

INSTRUKCJA OBSŁUGI



Wentylatory promieniowe przenośne typu FAST-P

SPIS TREŚCI

1.	Uwagi wstępne	3
2.	Przeznaczenie	4
3.	Zastrzeżenia producenta	4
4.	Dane techniczne	4
5.	Budowa i działanie	6
6.	Montaż i uruchomienie	7
7.	Użytkowanie	8
8.	Zakłócenia w pracy, przyczyny, środki zaradcze	8
9.	Konserwacja i kontrola	8
10.	Instrukcja BHP	9
11.	Transport i przechowywanie	9
12.	Warunki gwarancji	9
13.	Deklaracja zgodności	10

1. UWAGI WSTĘPNE

Niniejsza instrukcja obsługi jest przeznaczona dla nabywcy i przyszłego użytkownika **wentylatorów przenośnych typu FAST-P**. Są w niej zamieszczone wskazówki dotyczące zastosowania, uruchamiania i eksploatacji w/w wyrobów. **Właśnie dlatego przed przystąpieniem do montażu urządzenia na stanowisku pracy i jego uruchomieniem należy dokładnie zapoznać się z treścią niniejszej instrukcji.**

Ze względu na stałe udoskonalanie swoich wyrobów producent zastrzega sobie możliwość zmian konstrukcyjnych, których celem jest podwyższanie walorów użytkowych oraz bezpieczeństwa urządzenia.

W razie stwierdzenia wadliwej pracy lub usterek, których nie można usunąć we własnym zakresie, należy zwrócić się z zapytaniem do producenta lub jego upoważnionego przedstawiciela.

Konstrukcja wentylatorów FAST-P spełnia wymagania aktualnego poziomu techniki oraz zapewnienia bezpieczeństwa i zdrowia zamieszczonym w następujących aktach prawnych:

Dyrektywa 2006/42/WE Parlamentu Europejskiego i Rady z dnia 17 maja 2006 r. w sprawie maszyn zmieniająca dyrektywę 95/16/WE (przekształcenie) /Dz. Urz. UE L157 z dnia 09 czerwca 2006, str. 24/.

(Rozporządzenie Ministra Gospodarki z dnia 21 października 2008 r. w sprawie wymagań dla maszyn - Dz. U. nr 199 z 2008 r. poz. 1228).

Dyrektywa 2014/35/UE Parlamentu Europejskiego i Rady z dnia 26 lutego 2014 r. w sprawie harmonizacji ustawodawstw państw członkowskich odnoszących się do udostępniania na rynku sprzętu elektrycznego przewidzianego do stosowania w określonych granicach napięcia /Dz. Urz. UE L 96 z dnia 29 marca 2014 r.

Dyrektywa 2009/125/WE (ErP) Parlamentu Europejskiego i Rady z dnia 21 października 2009 r. ustanawiająca ogólne zasady ustalania wymogów dotyczących ekoprojektu dla produktów związanych z energią (Dz. U. L 285 z dn. 31 października 2009 r.)

Rozporządzenie Komisji (UE) nr 327/2011 z dnia 30 marca 2011 r. w sprawie wykonania dyrektywy parlamentu Europejskiego i Rady 2009/125/WE w odniesieniu do wymogów dotyczących ekoprojektu dla wentylatorów napędzanych silnikiem elektrycznym o poborze mocy od 125 W do 500 kW (Dz. U. L nr 90 z dnia 06 kwietnia 2011).

Spełniają również wymagania następujących norm zharmonizowanych:

PN-EN ISO-12100:2012 Bezpieczeństwo maszyn – Ogólne zasady projektowania – Ocena ryzyka i zmniejszanie ryzyka

PN-EN 60204-1:2018-12E Bezpieczeństwo maszyn – Wyposażenie elektryczne maszyn – Część 1: Wymagania ogólne

PN-EN 60034-1:2011 Maszyny elektryczne wirujące – Część 1: Dane znamionowe i parametry

PN-EN ISO 5802:2008/A1:2015-07E Wentylatory przemysłowe – Badanie charakterystyk w miejscu zainstalowania

PN-EN ISO 13857:2010 Bezpieczeństwo maszyn – Odległości bezpieczeństwa uniemożliwiające sięganie kończynami górnymi i dolnymi do stref niebezpiecznych

2. PRZEZNACZENIE

Wentylatory przenośne promieniowe przeznaczone są do wentylacji nawiewnej lub wywiewnej pomieszczeń i stanowisk pracy. Mogą być stosowane do wentylacji ogólnej jak i miejscowej w tym do przetłaczania drobnych wiórów i pyłów powstających w trakcie obróbki technologicznej między innymi drewna, papieru, skóry, tkanin, tworzyw sztucznych itp.

W takich przypadkach FAST-P pełni funkcję wentylatora transportowego.

Wentylatory FAST-P można również zastosować do osuszania zawilgoconych pomieszczeń poprzez wymuszenie wielokrotnej wymiany powietrza i skierowanie strumienia wylotowego bezpośrednio na zawilgoconą ścianę.

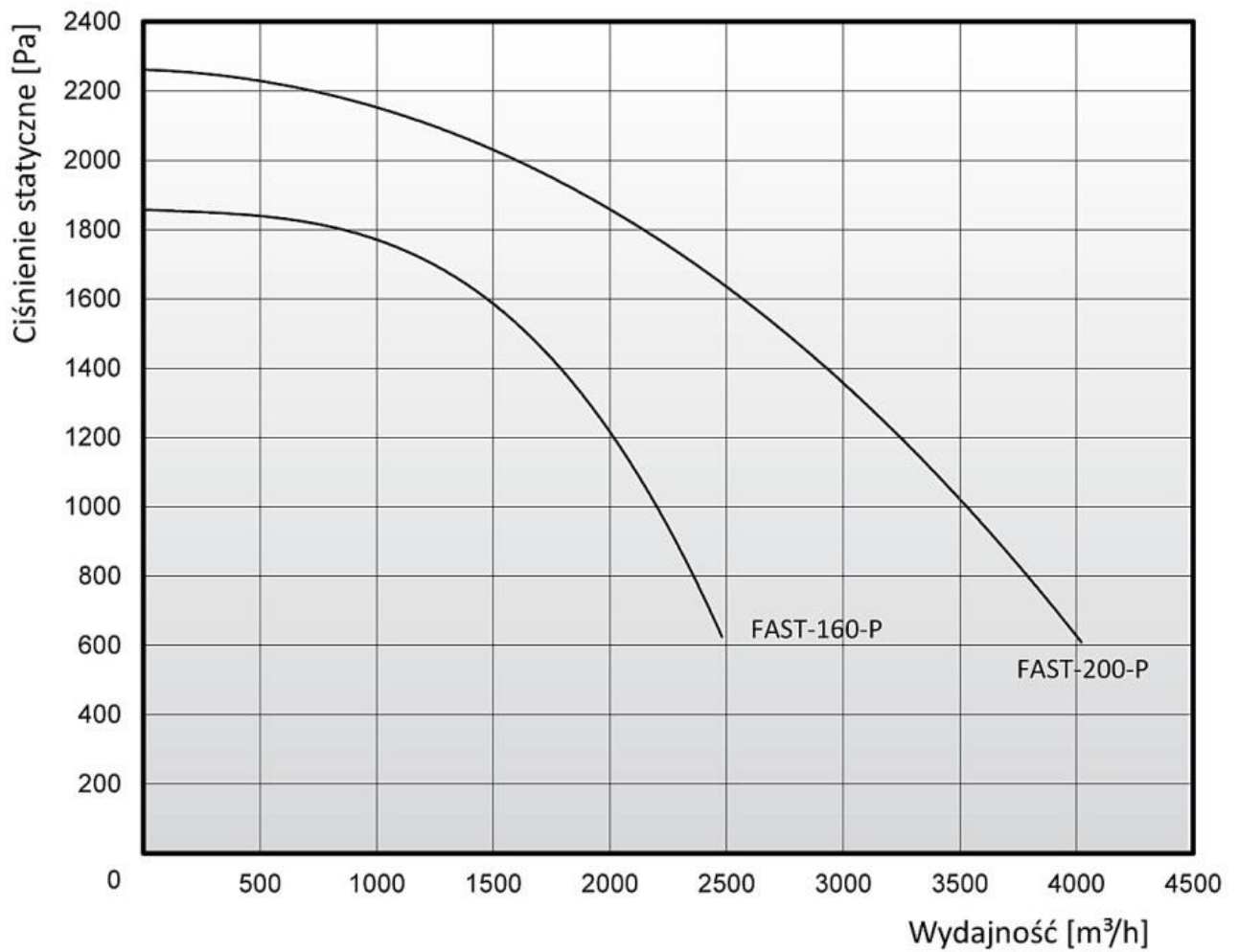
3. ZASTRZEŻENIA PRODUCENTA

- A. Producent nie ponosi odpowiedzialności za skutki wynikające z niezgodnego z przeznaczeniem użytkowania urządzenia.
- B. Niedopuszczalne jest instalowanie na urządzeniu dodatkowych elementów, niewchodzących w jego skład lub wyposażenie.
- C. Niedopuszczalne są samowolne przeróbki lub modyfikacje urządzenia.
- D. Należy chronić obudowę urządzenia przed uszkodzeniami mechanicznymi.
- E. **Wentylator nie nadaje się do przetłaczania powietrza zanieczyszczonego mieszaniną substancji palnych w postaci gazów, par, mgieł i pyłów, które w połączeniu z powietrzem mogą tworzyć atmosferę wybuchową.**
- F. **Wentylator nie może być stosowany do przetłaczania powietrza zawierającego zanieczyszczenia lepkie, które mogą osadzać się na urządzeniu, a zwłaszcza na wirniku**
- G. Wentylator nie może być stosowany do przetłaczania powietrza zawierającego zanieczyszczenia żrące, które mogą oddziaływać nie korzystnie na urządzenie.
- H. W czasie użytkowania obroty maksymalne wirnika nie powinny być wyższe niż obroty nominalne.
- I. Producent nie ponosi odpowiedzialności za odniesione urazy, zranienia bądź uszkodzenia ciała będące następstwem nieprawidłowego użytkowania.

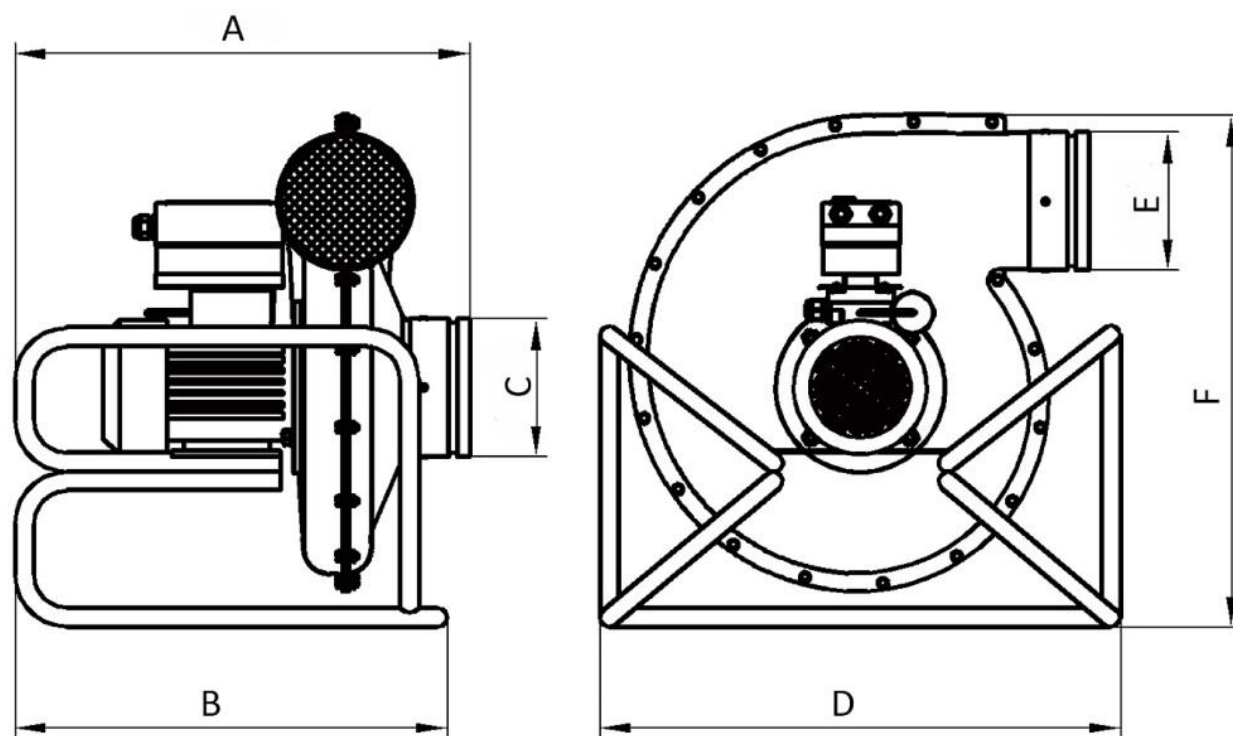
4. DANE TECHNICZNE

Tab. 1

Typ	Obroty synchroniczne [1/min]	Napięcie [V]	Moc silnika [kW]	Stopień ochrony IP	Poziom ciśnienia akustycznego [dB(A)] z odl.		Wydatek maksymalny [m ³ /h]	Podciśnienie maksymalne [Pa]	Masa [kg]
					1m	5m			
FAST-160-P	3000	230	0,75	54	87,5	78	2500	1800	27,2
FAST-200-P	3000	230	1,5	54	92	86,5	4000	2300	30,9



Rys. 1 FAST-P, Charakterystyka przepływowa



Rys. 2 FAST-P, rysunek wymiarowy

Tab. 2 Wymiary

Typ wentylatora	A [mm]	B [mm]	C [mm]	D [mm]	E [mm]	F [mm]
FAST-160-P	533	556	160	667	160	620
FAST-200-P	573	650	200	700	200	676

5. BUDOWA I DZIAŁANIE

Wentylator posiada napęd bezpośredni. Wirnik i obudowa są wykonane z odlewanej aluminium. Wirnik osadzony jest na wałku silnika elektrycznego. Wentylator jest umieszczony na stelażu wykonanym ze stalowych profili rurowych ułatwiającym jego przemieszczanie i ustawianie w dowolnym miejscu na płaskiej powierzchni. Wlot i wylot wentylatora są przystosowane do przyłączenia przewodów elastycznych zaciskanych obejmami. Na silniku jest umieszczony wyłącznik silnikowy z zabezpieczeniem zwarciovym i przeciążeniowym.

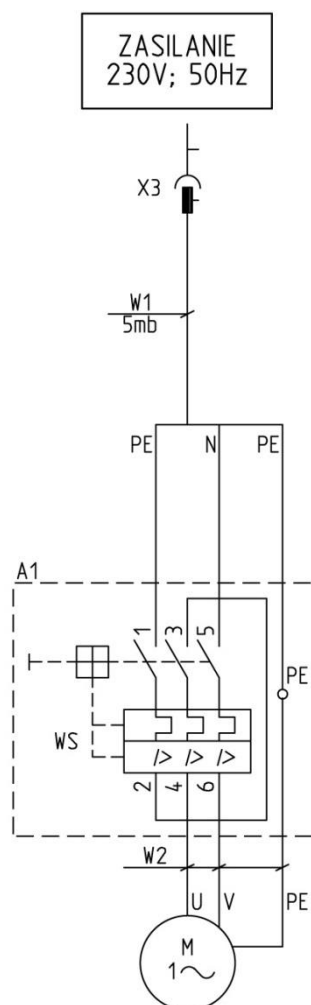
Każdy wentylator posiada pięciometrowy przewód zasilający z wtyczką.

6. MONTAŻ I URUCHOMIENIE

Wentylator nie wymaga specjalnych przygotowań do uruchomienia. W zależności od zastosowania wyposażamy w odpowiednie przewody elastyczne (patrz p.7). Uruchamiamy wyłącznikiem silnikowym.

Zbliżanie się w „luźnym” ubraniu bądź wyciąganie ręki w kierunku otwartego wlotu pracującego wentylatora grozi poważnym kalectwem! Zagładanie do pracującego wentylatora jest zabronione, gdyż naraża użytkownika na uszkodzenie twarzy.

W przypadku jakichkolwiek czynności wykonywanych przy wentylatorze należy odłączyć urządzenie od sieci elektrycznej.



UWAGI:

1. KLASA IZOLACJI I
2. STOPIEŃ OCHRONY IP54
3. NASTAWA WYŁĄCZNIKA SILNIKOWEGO WS:
 $I_t = 1,1 I_n$
 gdzie: I_n – prąd znamionowy silnika

Rys. 3 FAST-P, schemat podłączenia wentylatora do zasilania

7. UŻYTKOWANIE

W przypadku wykorzystania wentylatora przenośnego do miejscowej wentylacji wyciągowej, należy do króćca ssącego wentylatora przyłączyć przewód elastyczny o odpowiedniej średnicy, a na jego końcu umieścić odpowiednią ssawkę.

W przypadku wykorzystania wentylatora do wentylacji nawiewnej należy do wentylowanego pomieszczenia wprowadzić przewód elastyczny podłączony do króćca tłocznego wentylatora.

W przypadku wykorzystania wentylatora do osuszania pomieszczeń należy umieścić wentylator wewnątrz pomieszczenia kierując wylot powietrza na zawilgoconą ścianę, a elastyczny przewód ssący wyprowadzić na zewnątrz. Wentylator można też umieścić na zewnątrz (zabezpieczając go przed opadami) tak, by za pomocą przewodu elastycznego właczał on powietrze do pomieszczenia.

8. ZAKŁÓCENIA W PRACY, PRZYCZYNY, ŚRODKI ZARADCZE

Zakłócenia	Możliwe przyczyny	Środki zaradcze
Brak tłoczenia powietrza	Wyciągnięta wtyczka z gniazda	Włożyć wtyczkę do gniazda
	Uszkodzony kabel zasilający	Wymienić uszkodzony kabel
	Uszkodzony wyłącznik silnikowy	Wymienić łącznik silnikowy
Pojawiają się nagłe drgania i wibracje wentylatora	W wirniku utkwiał przedmiot zakłócający pracę.	Odłączyć wentylator od sieci i usunąć przedmiot zakłócający pracę (rozmontować wentylator).
	Uszkodzenie wirnika	Wymienić wirnik na nowy.

9. INSTRUKCJA KONSERWACJI

Dmuchawa nie wymaga żadnych zabiegów konserwacyjnych. Codzienne czynności sprowadzają się do utrzymywania urządzenia w czystości.

Wentylator podlega rocznym przeglądom konserwacyjnym zgodnie z zasadami obsługi wentylatorów

Przeglądy wentylatora może wykonywać osoba wykwalifikowana, posiadająca odpowiednie uprawnienia i tylko po odłączeniu urządzenia od sieci elektrycznej.

10. INSTRUKCJA BHP

Uruchomienie i obsługa urządzenia powinna odbywać się po zapoznaniu się z niniejszą instrukcją obsługi.

Producent nie ponosi odpowiedzialności za skutki wynikające z zastosowania urządzenia niezgodnie z jego przeznaczeniem.

11. TRANSPORT I PRZECHOWYWANIE

Wentylatory powinny być transportowane na paletach zabezpieczone folią. W czasie transportu należy chronić przed uszkodzeniami mechanicznymi.

Urządzenie należy przechowywać w pomieszczeniach suchych i przewiewnych, wolnych od substancji żrących.

12. WARUNKI GWARANCJI

Okres gwarancji określony jest w karcie gwarancyjnej urządzenia. Gwarancja nie obejmuje:

- uszkodzeń mechanicznych wentylatora zawinionych przez użytkownika
- uszkodzeń wynikłych ze stosowania niezgodnie z przeznaczeniem lub nieprzestrzegania niniejszej instrukcji obsługi
- uszkodzeń wynikłych wskutek niewłaściwego transportu, przechowywania lub niewłaściwej konserwacji.

Niestosowanie się do punktu 3: „Zastrzeżenia producenta” niniejszej instrukcji, a zwłaszcza samowolna przeróbka urządzenia lub stosowanie go niezgodnie z przeznaczeniem, skutkuje utratą gwarancji.

DEKLARACJA ZGODNOŚCI WE NR.....

Producent

nazwa: **KLIMAWENT S.A.**

adres: **81-571 GDYNIA, ul Chwaszczyńska 194**

Osoba upoważniona do przygotowania dokumentacji technicznej:

nazwisko i adres: Teodor Swirbutowicz, KLIMAWENT S.A.

niniejszym deklaruje, że wentylator:

nazwa: **Wentylator promieniowy przenośny**

typ / model: **FAST-P**

numer seryjny:

rok produkcji:

Spełnia wymagania następujących dyrektyw europejskich:

Dyrektywa 2006/42/WE Parlamentu Europejskiego i Rady z dnia 17 maja 2006 r. w sprawie maszyn zmieniająca dyrektywę 95/16/WE (przekształcenie)/Dz. Urz. UE L157 z dn. 09 czerwca 2006, str. 24/.

(Rozporządzenie Ministra Gospodarki z dnia 21 października 2008 r. w sprawie wymagań dla maszyn - Dz. U. Nr 199 z 2008 r. poz. 1228).

Dyrektywa 2014/35/UE Parlamentu Europejskiego i Rady z dnia 26 lutego 2014 r. w sprawie harmonizacji ustawodawstw państw członkowskich odnoszących się do udostępniania na rynku sprzętu elektrycznego przewidzianego do stosowania w określonych granicach napięcia /Dz. Urz. UE L 96 z dnia 29 marca 2014 r.

Dyrektywa 2009/125/WE (ErP) Parlamentu Europejskiego i Rady z dnia 21 października 2009 r. ustanawiająca ogólne zasady ustalania wymogów dotyczących ekoprojektu dla produktów związanych z energią (Dz. U. L 285 z dnia 31 października 2009)

Rozporządzenie Komisji (UE) nr 327/2011 z dnia 30 marca 2011 r. w sprawie wykonania dyrektywy parlamentu Europejskiego i Rady 2009/125/WE w odniesieniu do wymogów dotyczących ekoprojektu dla wentylatorów napędzanych silnikiem elektrycznym o poborze mocy od 125 W do 500 kW (DZ. U. L nr 90 z dnia 06 kwietnia 2011).

Spełnia wymagania następujących norm zharmonizowanych:

PN-EN ISO-12100:2012 Bezpieczeństwo maszyn – Ogólne zasady projektowania – Ocena ryzyka i zmniejszanie ryzyka

PN-EN 60204-1:2018-12E Bezpieczeństwo maszyn – Wyposażenie elektryczne maszyn – Część 1: Wymagania ogólne

PN-EN 60034-1:20011 Maszyny elektryczne wirujące – Część 1: Dane znamionowe i parametry

PN-EN ISO 5802: 2008/A1:2015-07E Wentylatory przemysłowe – Badanie charakterystyk w miejscu zainstalowania

PN-EN ISO 13857:2010 Bezpieczeństwo maszyn – Odległości bezpieczeństwa uniemożliwiające sięganie kończynami górnymi i dolnymi do stref niebezpiecznych

miejsce, data

podpis osoby upoważnionej

imię, nazwisko, funkcja sygnatariusza

NOTATKI:



Producent:

**KLIMAWENT, 81-571 Gdynia,
ul. Chwaszczyńska 194
tel. 058 629 64 80, 058 771 43 40
fax 058629 64 19
email: klimawent@klimawent.com.pl
www.klimawent.com.pl**

805W86-FAST-160-P-31.05.2019
805W87-FAST-200-P-31.05.2019