

INSTRUKCJA OBSŁUGI



**Ramiona ssące stojące typu
ERGO LUX-M/-R; ERGO LUX-K/-R
ERGO LUX-L/-R; ERGO LUX-D/-R**

SPIS TREŚCI

1. Uwagi wstępne	3
2. Przeznaczenie	3
3. Zastrzeżenia producenta	3
4. Dane techniczne	4
5. Budowa i działanie	10
6. Montaż i uruchomienie	10
7. Użytkowanie	11
8. Zakłócenia w pracy, przyczyny, środki zaradcze	12
9. Instrukcja konserwacji	12
10. Instrukcja BHP	12
11. Transport i przechowywanie.....	13
12. Warunki gwarancji	13
13. Deklaracja zgodności	17

1. UWAGI WSTĘPNE

Niniejsza instrukcja jest przeznaczona dla nabywcy i przyszłego użytkownika ramion ssących typu ERGO LUX. Są w niej zamieszczone wskazówki dotyczące zastosowania, uruchamiania i eksploatacji w/w wyrobów. **Właśnie dlatego przed przystąpieniem do montażu urządzenia na stanowisku pracy oraz przed jego uruchomieniem należy dokładnie zapoznać się z treścią niniejszej instrukcji.** Ze względu na stałe udoskonalanie swoich wyrobów producent zastrzega sobie możliwość zmian konstrukcyjnych, których celem jest podwyższanie walorów użytkowych oraz bezpieczeństwa urządzenia.

W razie stwierdzenia wadliwej pracy ramienia ssącego należy zwrócić się z zapytaniem do producenta lub jego upoważnionego przedstawiciela.

Konstrukcja ramion ssących typu ERGO LUX odpowiada wymogom aktualnego poziomu techniki oraz zapewnienia bezpieczeństwa i zdrowia zamieszczonym w następujących aktach prawnych:

Dyrektywa 2006/42/WE Parlamentu Europejskiego i Rady z dnia 17 maja 2006 r. w sprawie maszyn zmieniającej dyrektywę 95/16/WE (przekształcenie) /Dz. Urz. UE L157 z dn. 09 czerwca 2006 r. str. 24/.

Rozporządzenie Ministra Gospodarki z dnia 21 października 2008 r. w sprawie wymagań dla maszyn (Dz. U. nr 199 z 2008 r. poz. 1228)

Spełnia również wymagania następującej normy zharmonizowanej:

PN-EN ISO-12100:2012 Bezpieczeństwo maszyn – Ogólne zasady projektowania – Ocena ryzyka i zmniejszanie ryzyka

2. PRZEZNACZENIE

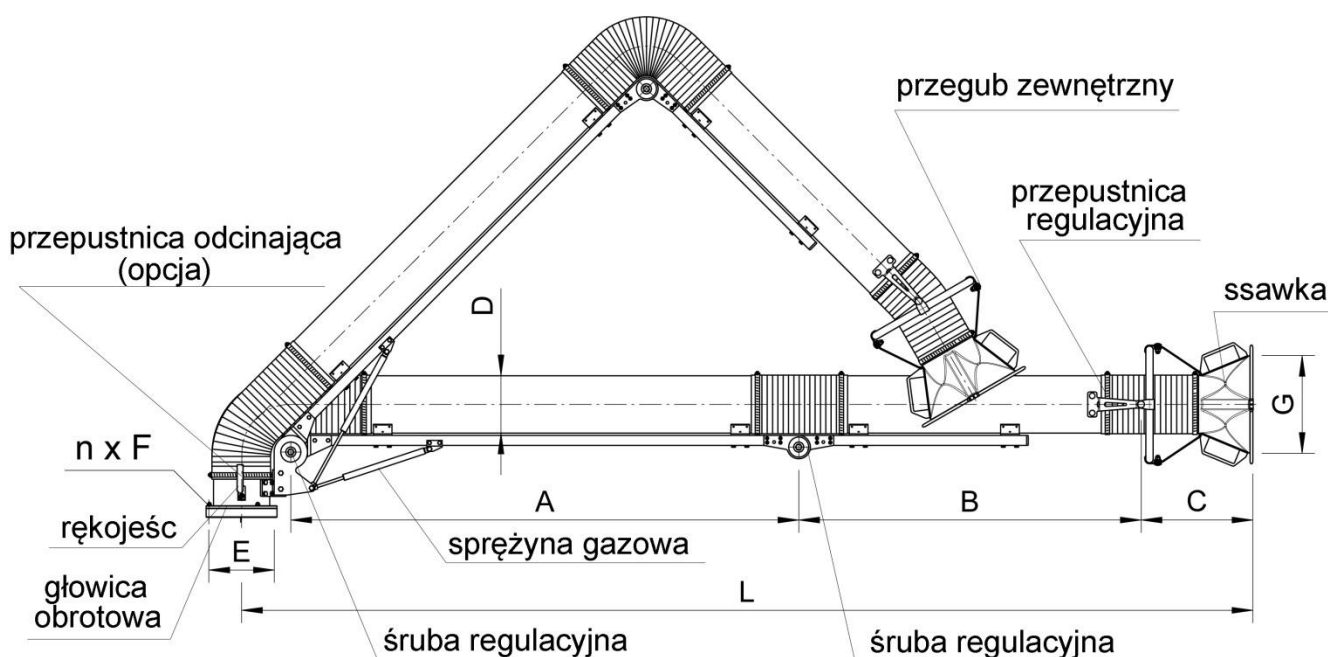
Ramiona ERGO LUX służą do odsysania pyłów i gazów spawalniczych, a także innych drobnych pyłów bezpośrednio ze źródła emisji. Dzięki temu w pomieszczeniach nie rozprzestrzenia się zanieczyszczone powietrze, a przebywający tam ludzie nie wdychają zanieczyszczeń. Ramiona są wykonywane w wersji wiszącej i stojącej. Mogą pracować samodzielnie z własnym wentylatorem lub w grupie podłączonej do magistrali z wentylatorem centralnym.

3. ZASTRZEŻENIA PRODUCENTA

- A. Producent nie ponosi odpowiedzialności za skutki wynikające z użytkowania urządzenia niezgodnie z przeznaczeniem.
- B. Niedopuszczalne jest instalowanie na urządzeniu dodatkowych elementów, które nie wchodzi w jego skład lub nie są częścią wyposażenia.
- C. Niedopuszczalne jest samowolne modyfikowanie urządzenia.
- D. Przewód ssący, czyli elementy elastyczne i rury, należy chronić przed uszkodzeniami mechanicznymi.
- E. Przed montażem urządzenia trzeba dokładnie sprawdzić nośność elementów konstrukcyjnych, do których ono będzie przymocowane. Niewłaściwe, niestaranne lub niestabilne zamocowanie urządzenia może bowiem doprowadzić do jego uszkodzenia, a także stwarza realne zagrożenie dla ludzi, którzy znajdują się w pobliżu.
- F. **Urządzenie nie nadaje się do przetłaczania mieszaniny z powietrzem substancji palnych w postaci gazu, pary, mgły lub pyłu, która może tworzyć atmosferę wybuchową.**

- H. Urządzenie nie może być stosowane do przetwarzania powietrza zawierającego zanieczyszczenia żrące, które mogą oddziaływać na nie niekorzystnie.
- I. Maksymalne dopuszczalne podciśnienie w instalacji nie może przekroczyć 800 Pa. W przypadku, gdy podciśnienie w instalacji, w której będzie zamontowane ramię ERGO LUX będzie wyższe, może nastąpić zniszczenie węży.

4. DANE TECHNICZNE



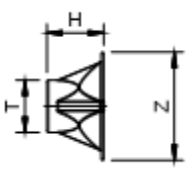
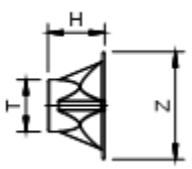
Rys. 1 Ramiona ssące typu ERGO LUX-R – wymiary i budowa

Tab.1 Ramiona ssące – wymiary, masa

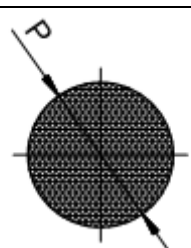
Uwagi	Typ	Wymiary								Masa [kg]	
		D _n [mm]	L [m]	A [mm]	B [mm]	C [mm]	E [mm]	nxF [mm]	G [mm]		
Wersja wisząca	ssawka standardowa	ERGO LUX-M/1,5-R	100	1,8	630	555	335	Ø155	6 x Ø6,5	Ø235	10
		ERGO LUX-M/2-R		2,2	960	675					11
		ERGO LUX-K/2-R	125	2,3	1055	650					12,5
		ERGO LUX-K/3-R		3,0	1540	915		14,0			
		ERGO LUX-L/2-R	160	2,3	905	790		Ø194	Ø295	17,5	
		ERGO LUX-L/3-R		3,15	1530	1030				19,5	
		ERGO LUX-L/4R		3,8	1910	1260				22	
		ERGO LUX-D/2-R	200	2,3	905	790		Ø246	8 x Ø8,5	Ø335	19
		ERGO LUX-D/3-R		3,15	1530	1030					22,5
	ERGO LUX-D/4-R	3,8		1910	1260	25					
	ssawka z lamką	ERGO LUX-LL/2-R	160	2,3	905	790	Ø194	6 x Ø6,5	Ø295	17,5	
		ERGO LUX-LL/3-R		3,15	1530	1030				19,5	
		ERGO LUX-LL/4-R		3,8	1910	1260				22	
		ERGO LUX-DL/2-R	200	2,3	905	790	Ø246	8 x Ø8,5	Ø335	19	
		ERGO LUX-DL/3-R		3,15	1530	1030				22	
		ERGO LUX-DL/4-R		3,8	1910	1260				25	

Ramiona ssące typu ERGO LUX-LL i ERGO LUX-DL są wyposażone w ssawki z oświetleniem halogenowym. Do niniejszej instrukcji jest dołączony schemat elektryczny, który wyjaśnia w jaki sposób to oświetlenie powinno być podłączone (patrz: rys. 4).

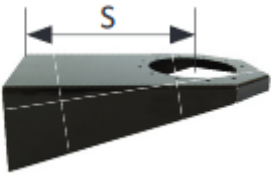
Tab. 2 Ssawki do ramion ERGO LUX

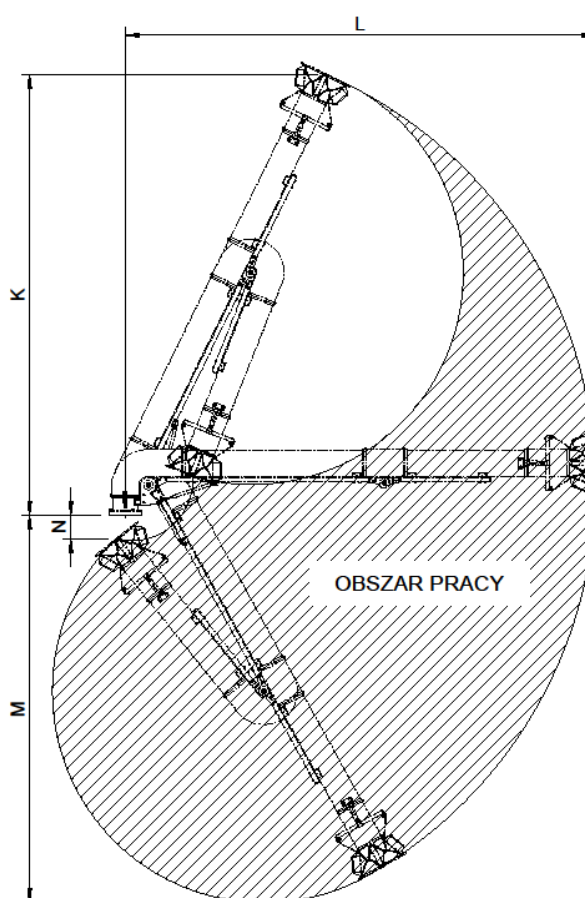
Rodzaj ssawki	Materiał	Typ	Z [mm]	T [mm]	H [mm]	Masa [kg]	Zastosowanie	Wyposażenie
	Tworzywo sztuczne ABS	MST	330	100	190	0,35	ERGO LUX-M/1,5-R ERGO LUX-M/2-R	wymierna siatka wlotowa
		KST	330	125		0,36	ERGO LUX-K/2-R ERGO LUX-K/3-R	
		LST	365	170		0,42	ERGO LUX-L/2-R ERGO LUX-L/3-R ERGO LUX-L/4-R	
		DST	415	210		0,53	ERGO LUX-D/2-R ERGO LUX-D/3-R ERGO LUX-D/4-R	
		LLT	365	170		0,45	ERGO LUX-LL/2-R ERGO LUX-LL/3-R ERGO LUX-LL/4-R	- wymierna siatka wlotowa - lampa halogenowa 12V - wyłącznik
		DLT	415	210		0,55	ERGO LUX-DL/2-R ERGO LUX-DL/3-R ERGO LUX-DL/4-R	

Tab.3 Siatka wlotowa do ssawek

	Typ	P[mm]	Zastosowanie	Masa[kg]
	DST	~ø410	ssawka DST	0,15
	LST	~ø360	ssawka LST	0,10
	MKST	~ø320	ssawka MST ssawka KST	0,08
	LLT	~ø360	ssawka LLT	0,09
	DLT	~ø410	ssawka DLT	0,14

Tab. 5 Wspornik ścienny – dodatkowy element urządzenia.

	Błacha stalowa	WBN-125-K	250	3	ERGO LUX-M ERGO LUX-K
		WBN-160-L	320	4,6	ERGO LUX -L
		WBN-200-D	340	6,1	ERGO LUX-D

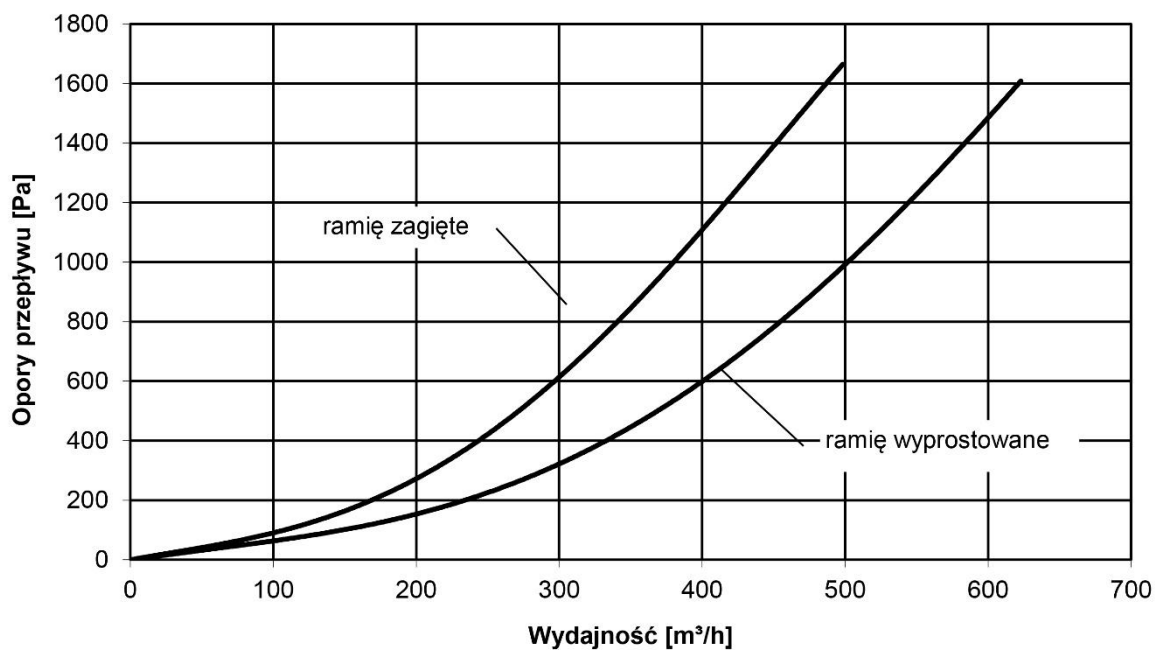


Rys. 2 Obszar zasięgu ramion ssących

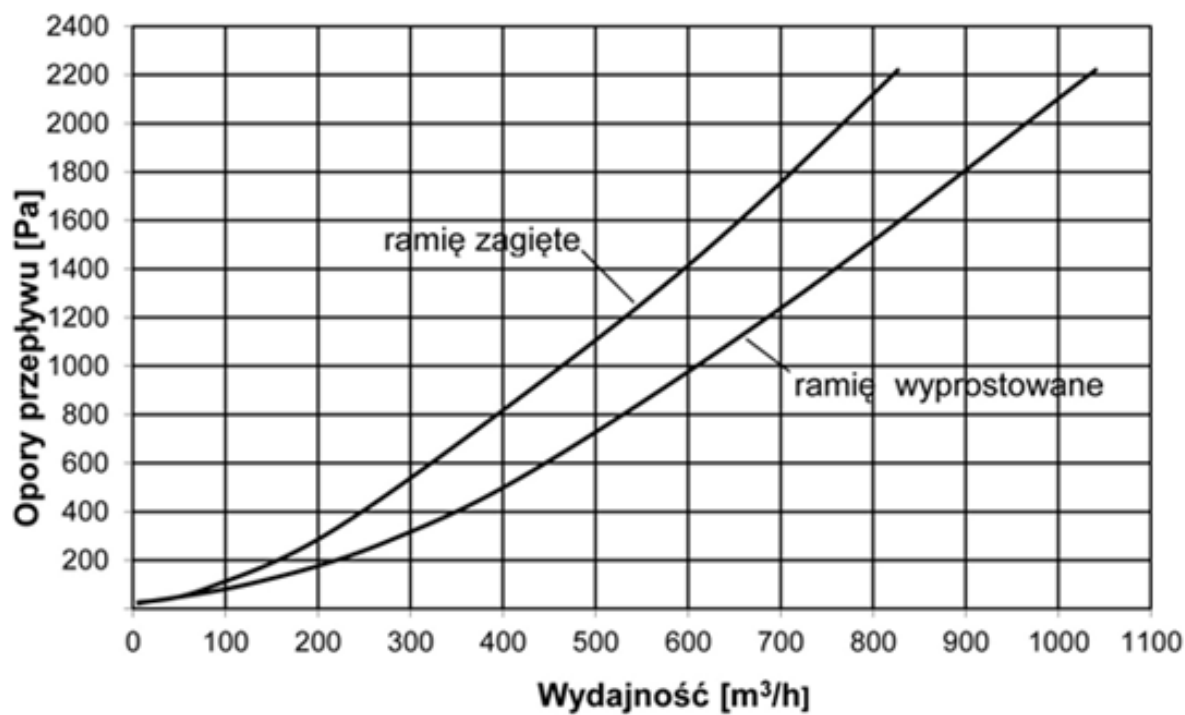
Tab. 5 Wielkość zasięgu ramion ssących

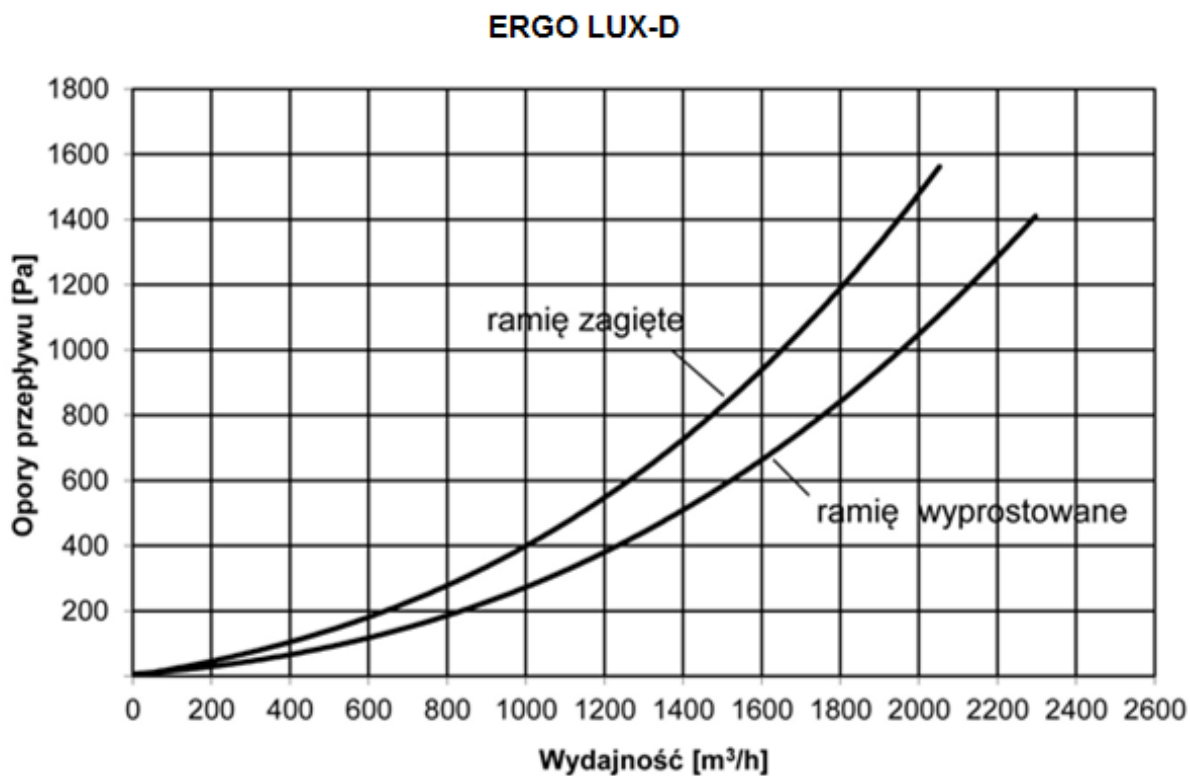
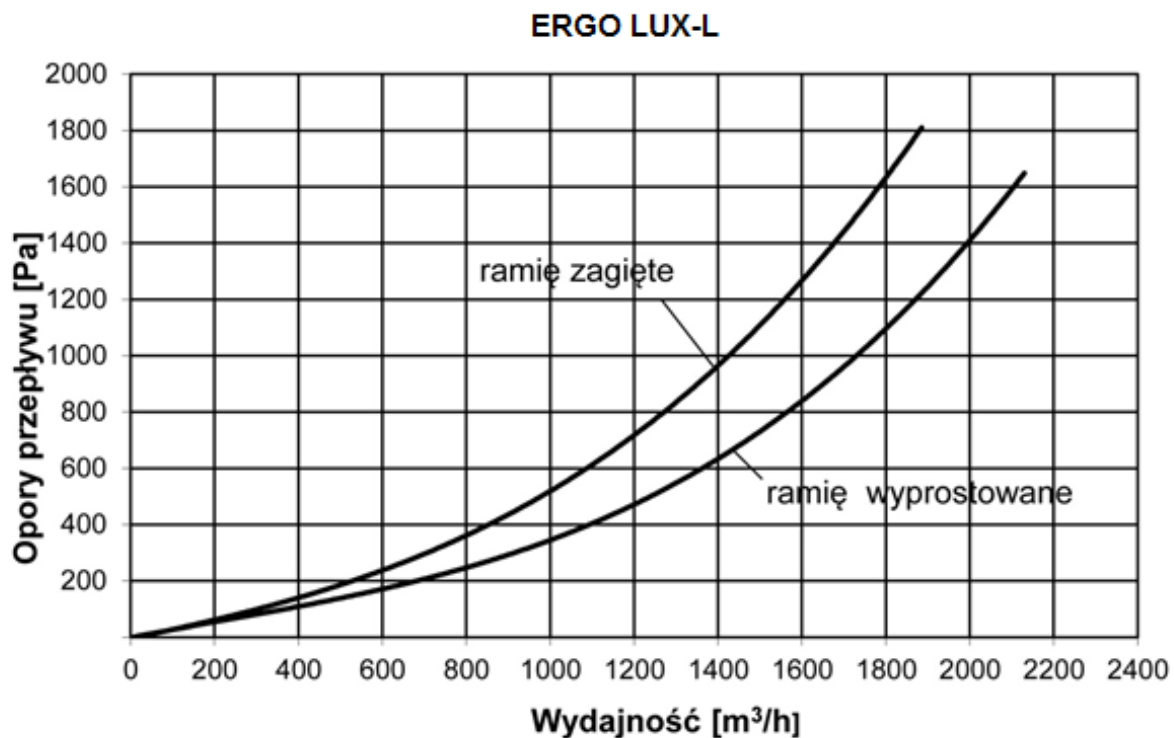
Typ	K [m]	M [m]	N [m]	L [m]
ERGO LUX-L(L)/2-R	2,0	1,7	0	2,2
ERGO LUX-D(L)/2-R				
ERGO LUX-L(L)/3-R	2,85	2,5	0,15	3,0
ERGO LUX-D(L)/3-R				
ERGO LUX-L(L)/4-R	3,4	3,0	0,5	3,65
ERGO LUX-D(L)/4-R				

ERGO LUX-M



ERGO LUX-K





UWAGA: Ramię zagięte – kąt 45° w przegubie środkowym.

5. BUDOWA I DZIAŁANIE

Budowa ramion ssących typu ERGO LUX jest pokazana na rys. 1.

Ramiona ssące są zbudowane z następujących elementów:

- dwóch ramion połączonych za pomocą przegubów ciernych,
- sprężyn gazowych, których zadaniem jest równoważenie masy ramion,
- ssawki wykonanej z tworzywa sztucznego z siatką zabezpieczającą wlot przed dostawaniem się niedopałków i odprysków do wnętrza ramienia.
- przepustnicy regulacyjnej,
- gniazda obrotowego (ze zintegrowaną szczelną przepustnicą odcinającą jako wyposażenie dodatkowe).

Gniazdo obrotowe umożliwia pełny obrót ramienia ssącego wokół osi pionowej, co zapewnia odpowiednie ustawienie ramienia w sektorze pracy.

Elementy rurowe, które są połączone przewodami elastycznymi wraz ze ssawką oraz głowicą obrotową tworzą kanał wentylacyjny, przez który płynie zapyłone powietrze.

Ustawienie kanału można zmieniać w zakresie, jaki umożliwia dany typ ramienia.

Przeguby cierne oraz sprężyny gazowe pozwalają lekko manewrować ramieniem.

Ssawka może być wyposażona w lampkę halogenową, którą włącza się za pomocą wyłącznika umieszczonego na ssawce.

Lampka pozwala na oświetlenie miejsca pracy.

Ramię ssące jest mocowane na ścianie lub słupie za pomocą wspornika ściennego.

Istnieje również możliwość zawieszenia ramienia na końcu ramienia obrotowego typu RO (patrz osobna instrukcja obsługi ramion RO lub karty katalogowe).

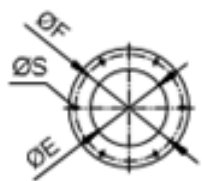
6. MONTAŻ I URUCHOMIENIE

Ramiona ssące są dostarczane w kartonach w stanie częściowo zmontowanym. Przed montażem na stanowisku pracy ramię powinno być zmontowane wg instrukcji montażu (patrz str. 14 niniejszej instrukcji).

Wsporniki, do których jest montowane ramię ssące są dostarczane na zamówienie.

Średnice i rozmieszczenie otworów do śrub mocujących na wspornikach oraz głowicach obrotowych są takie same.

Tab. 6 Średnice i rozmieszczenie otworów do śrub mocujących

Średnice i rozmieszczenie otworów montażowych w głowicy				
	E	F	S	Występowanie
	[mm]	[mm]	[mm]	
	~ ø110	ø155	6xø6,5	ERGO LUX-M/1,5-R; ERGO LUX-M/2-R; ERGO LUX-K/2-R; ERGO LUX-K/3-R
	~ ø160	ø194		ERGO LUX-L/2-R; ERGO LUX-L/3-R; ERGO LUX-L/4-R
~ ø195	ø246	8xø8,5	ERGO LUX-D/2-R; ERGO LUX-D/3-R; ERGO LUX-D/4-R	

Ramię ERGO LUX nie należy montować bezpośrednio do instalacji wentylacyjnej, ponieważ instalacje te nie zawsze są w stanie wytrzymać obciążeń, jakie występują w czasie eksploatacji urządzenia.

URUCHOMIENIE:

Aby uruchomić urządzenie, należy wykonać następujące czynności:

- włączyć wentylator wyciągowy i upewnić się, że działa instalacja wyciągowa,
- ustawić ssawkę względem łuku spawalniczego odległości nie większej niż 30 cm i nie mniejszej niż 20 cm, ze względu na niebezpieczeństwo jej uszkodzenia odpryskami spawalniczymi lub zassania osłony gazowej przy spawaniu z użyciem gazów ochronnych (CO₂, argon),
- zmieniać położenie ssawki oraz przepustnicy w celu dostosowania ustawienia do aktualnych potrzeb,
- pozostawić urządzenie po skończonej pracy w dotychczasowej pozycji lub w pozycji niepowodującej utrudnień w ruchu,
- wyłączyć wentylator wyciągowy (w przypadku współpracy ze stałą instalacją wyciągową - zamknąć przepustnicę).

7. UŻYTKOWANIE

Urządzenie nie wymaga dodatkowych zabiegów, aby pracowało bezpiecznie.

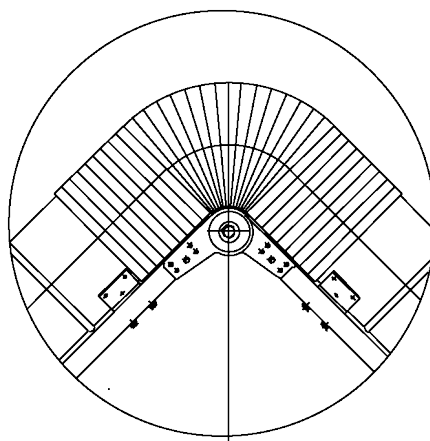
Regulacja ramion ssących typu ERGO LUX polega na wyregulowaniu przegubów ciernych. Hamulce cierne znajdują się w każdym przegubie i pozwalają na utrzymanie ramienia we właściwej pozycji podczas pracy.

Regulacja hamulców polega na dokręceniu lub odkręceniu nakrętek dociskających elementy cierne. Regulację hamulców w poszczególnych przegubach należy przeprowadzić tak, aby zapewnić samohamowność urządzenia (jest to ważne dla utrzymania ramienia we właściwej pozycji podczas pracy). Nie wolno jednak dokręcać zbyt mocno, aby nie spowodować nadmiernego zużycia elementów ciernych i w konsekwencji doprowadzenie do samoistnego luzowania się przegubów.

Rozmieszczenie śrub regulacyjnych pokazano na rys. 1, zaś przykładowy przegub cierny na rys. 3.

Maksymalne dopuszczalne podciśnienie w instalacji nie może przekroczyć 800 Pa.

W przypadku, gdy podciśnienie w instalacji, w której będzie zamontowane ramię ERGO LUX będzie wyższe, może nastąpić zniszczenie węży.



śruba regulacyjna

Rys. 3 Przegub cierny

8. ZAKŁÓCENIA W PRACY, PRZYCZYNY, ŚRODKI ZARADCZE

Zakłócenia	Możliwe przyczyny	Środki zaradcze
opadanie ramienia	źle wyregulowany hamulec cierny przegubu	zwiększenie docisku płytek ciernych przegubu poprzez dokręcenie nakrętek regulacyjnych
samoczynne ustawianie się ramienia w jednej pozycji	oś obrotu głowicy nieustawiona pionowo	wypoziomowanie kołnierza mocującego ramię ssące
zmniejszona wydajność odsysania i zwiększony hałas instalacji odciągowej z ramieniem ssącym	niewłaściwy kierunek obrotów wentylatora	zmiana kolejności faz zasilania silnika 3-fazowego
	zatkane pory siatki ssawki	oczyszczenie siatki szczotką drucianą

9. KONSERWACJA

Konserwacja urządzenia polega na wykonywaniu następujących czynności:

- okresowym oczyszczaniu powierzchni ssawki i siatki z osadzonych pyłów i zanieczyszczeń, aby zapewnić dobrą przepustowość odsysanego powietrza (przy odsysaniu dymów spawalniczych należy dodatkowo spryskiwać wlot ssawki preparatem zapobiegającym przyklejaniu się odprysków),
- regulacji układu przegubowego w przypadku utraty jego samohamowności,
- smarowaniu głowicy obrotowej co 3 miesiące smarem stałym (smarowniczką znajduje się na kołnierzu obrotowym),
- dokonywaniu przeglądu urządzenia po rocznej eksploatacji oraz wymianie lub naprawie elementów, których zużycie zostało stwierdzone,
- oczyszczaniu wewnętrznej powierzchni przewodów odciągowych z osadzonych zanieczyszczeń. Częstotliwość prac zależy od intensywności eksploatacji.

Zaleca się sprawdzanie stanu zanieczyszczenia raz na kwartał i w zależności od potrzeb - oczyszczania urządzenia.

10. INSTRUKCJA BHP

Uruchomienie i obsługa urządzenia może się odbywać jedynie po zapoznaniu się z niniejszą instrukcją.

Ramię ssące typu ERGO LUX nie stwarza zagrożeń pod warunkiem poprawnego i solidnego zamocowania. Niepewne, niestabilne zamocowanie urządzenia może spowodować jego oderwanie oraz stwarza realne zagrożenie dla osób znajdujących się w pobliżu.

Po zakończonej pracy urządzenie należy ustawić w takiej pozycji, aby nie utrudniało ruchu oraz nie stwarzało przeszkód i zagrożeń dla innych użytkowników pomieszczenia.

Przed montażem urządzenia należy sprawdzić nośność elementów konstrukcyjnych.

11. TRANSPORT I PRZECHOWYWANIE

Ramiona ssące należy przechowywać i transportować w stanie częściowo zmontowanym oraz w specjalnie do tego celu przeznaczonym opakowaniu. Transport i przeładunek powinny się odbywać w taki sposób, aby nie doszło do uszkodzenia, zadrapania, wgniecenia urządzeń, a także zniszczenia opakowania lub zatarcia występujących na nim oznaczeń.

Urządzenia muszą być przechowywane w suchych i przewiewnych pomieszczeniach.

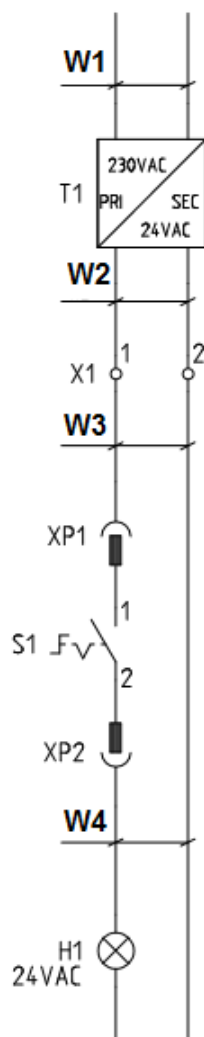
12. WARUNKI GWARANCJI

Okres gwarancji jest określony w karcie gwarancyjnej urządzenia.

Gwarancja nie obejmuje:

- uszkodzeń mechanicznych wentylatora zawinionych przez użytkownika,
- uszkodzeń wynikłych ze użytkowania urządzenia niezgodnie z przeznaczeniem lub nieprzestrzegania niniejszej instrukcji obsługi,
- uszkodzeń wynikłych wskutek niewłaściwego transportu, przechowywania lub niewłaściwej konserwacji.

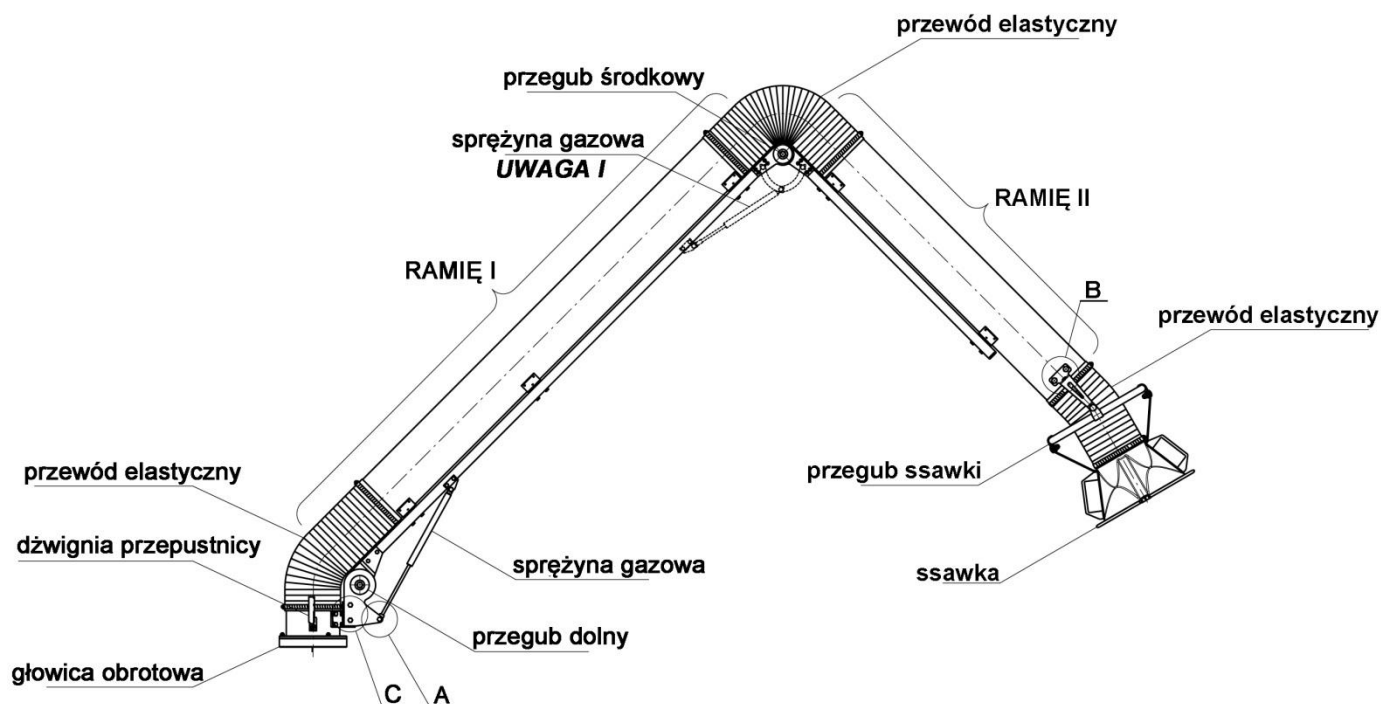
Niestosowanie się do pkt 3 niniejszej instrukcji („Zastrzeżenia producenta”), a zwłaszcza samowolne przerabianie urządzenia lub stosowanie go niezgodnie z przeznaczeniem, skutkuje utratą gwarancji.



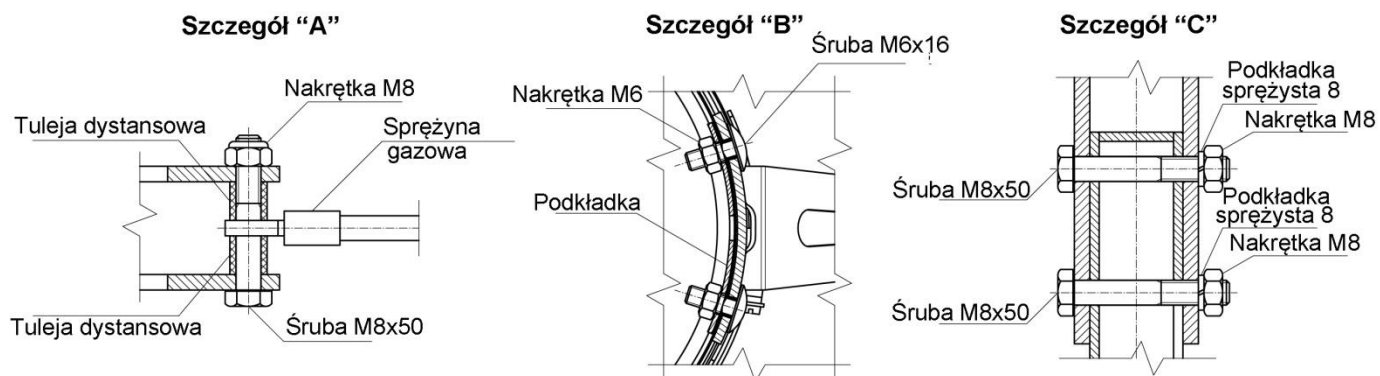
Rys. 4 Schemat podłączenia lampki halogenowej

INSTRUKCJA MONTAŻU RAMION TYPU ERGO LUX-M/-R; K/-R; L/-R; D/-R

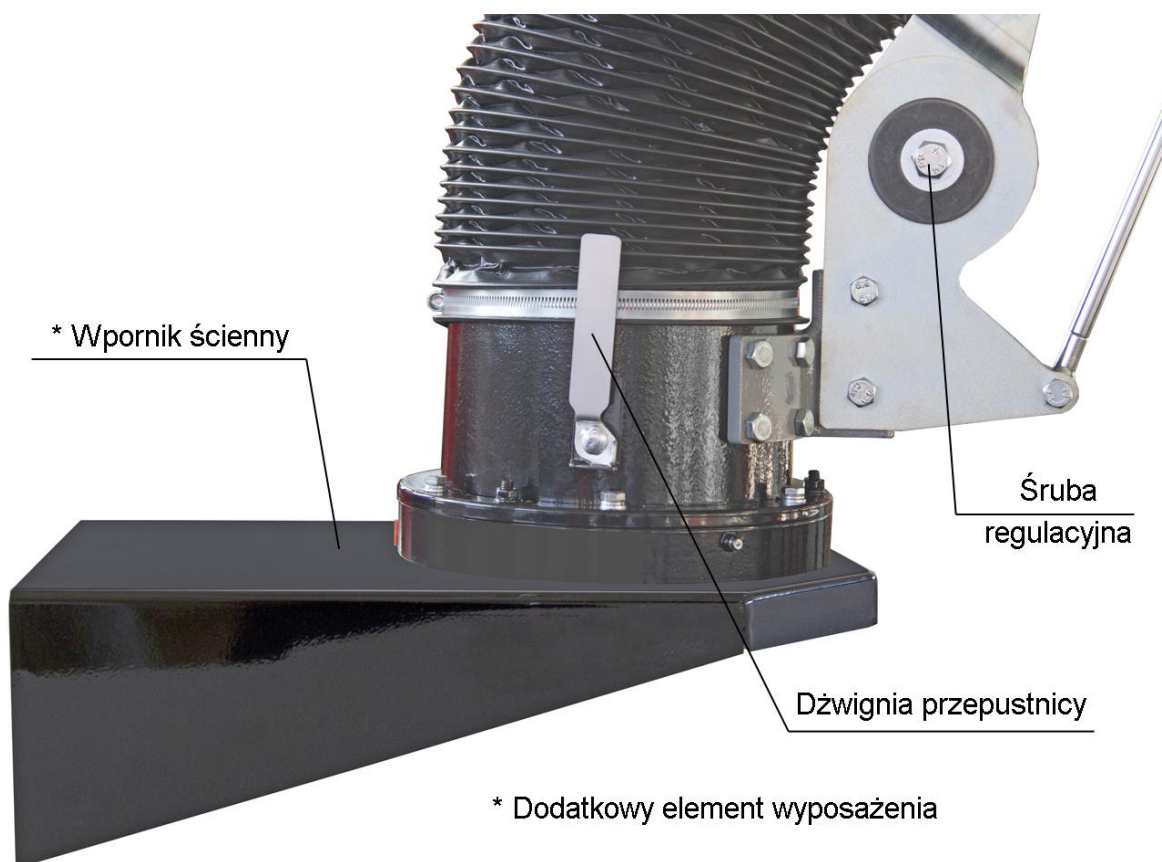
1. Wyjąć ramię ERGO LUX-R z opakowania transportowego i ułożyć na płaskiej powierzchni.
2. Rozchylić ramię urządzenia umożliwiając dalszy montaż.
3. Przykręcić wspornik gniazda obrotowego do płytki przegubu dolnego — zgodnie z informacjami podanymi na rysunku 5, szczegół „C”.
4. Wyrównać krawędź przewodu elastycznego podwijając do wewnątrz luźną tkaninę, nasunąć przewód elastyczny na króciec gniazda obrotowego i zacisnąć opaską zaciskową.
5. Skręcić końcówki sprężyny gazowej z płytką przegubu dolnego — zgodnie z informacjami podanymi na rys. 5, szczegół A (patrz też fot.1).
6. Połączenie za pomocą przewodu elastycznego **ramienia II** z **ramieniem I** — zgodnie z informacjami podanymi w punkcie 4.
7. Zamontować element przegubu ssawki do rury przez skręcenie śrubami — zgodnie z informacjami podanymi na rys.5, szczegół „B”.
8. Połączyć za pomocą przewodu elastycznego **ramię II** ze ssawką — zgodnie z informacjami podanymi w punkcie 4.
9. Zamontowanie ramienia ERGO LUX do wspornika ściennego lub do urządzenia (patrz fot. 1).



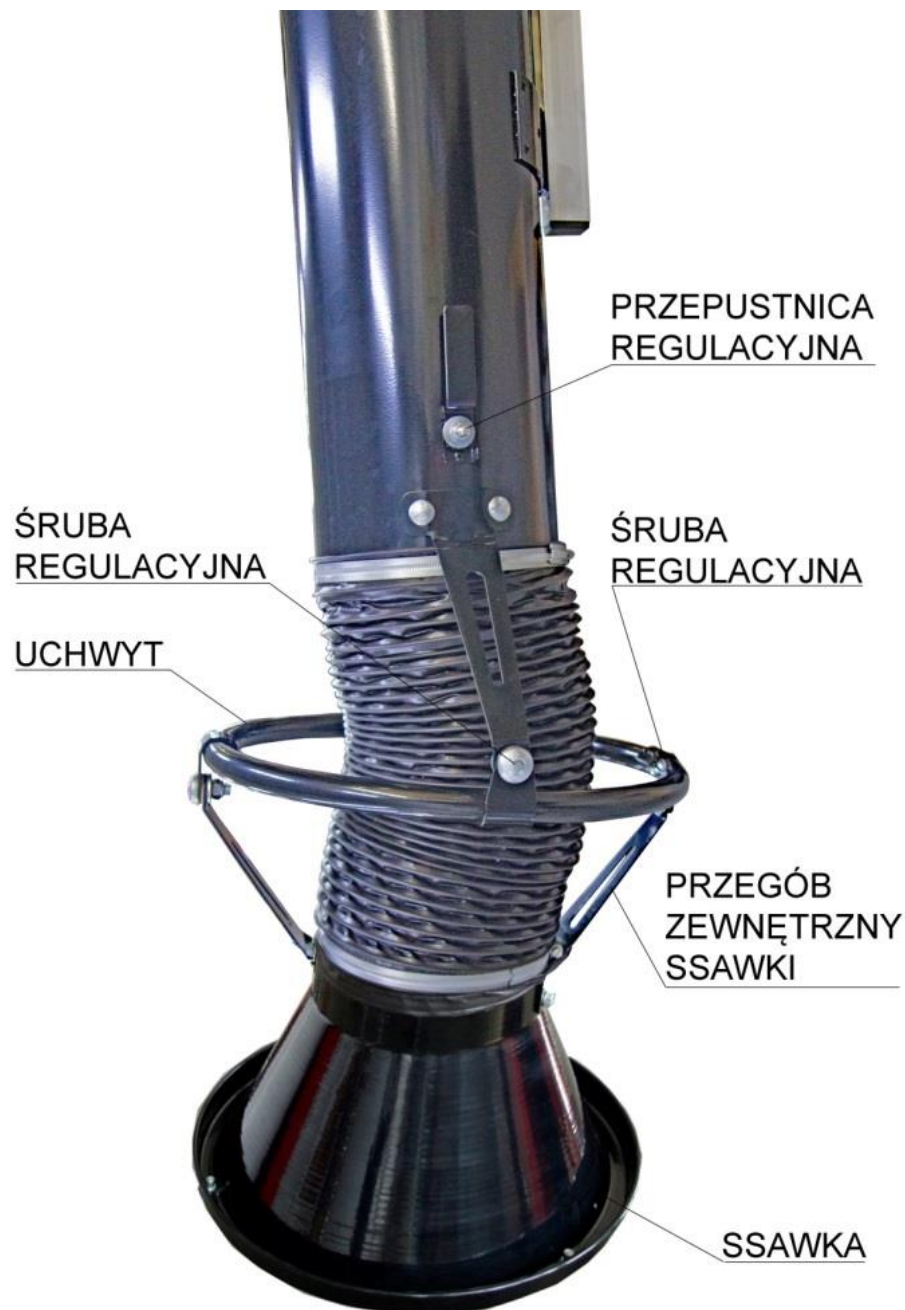
UWAGA: W przypadku ramion ERGO-LUX-L-4-R, ERGO-LUX-D-3-R i ERGO-LUX-LUX-D-4 występuje dodatkowa sprężyna gazowa.



Rys. 5 Montaż ramion ssących typu ERGO LUX-MKLD-R



Fot. 1 Wspornik



Jeżeli ramię będzie montowane do wspornika ściennego, należy zwrócić uwagę na wypoziomowanie płaszczyzny wspornika podczas montażu wspornika do ściany (patrz: fot. 1).

Brak poziomego ustawienia objawia się tym, że ramię będzie się ustawiać tylko w jednej pozycji, nie zaś w każdej pozycji przez nas oczekiwanej.

Producent:

nazwa: **KLIMAWENT S.A.**

adres: **81-571 GDYNIA, ul Chwaszczyńska 194**

Osoba upoważniona do przygotowania dokumentacji technicznej:

nazwisko i adres: Teodor Świrbutowicz, KLIMAWENT S.A.

niniejszym deklaruje, że maszyna :

nazwa: **Ramię ssące**

typ / model: **ERGO LUX**

numer seryjny:

rok produkcji:

spełnia wymagania następujących aktów prawnych:

Dyrektywa 2006/42/WE Parlamentu Europejskiego i Rady z dnia 17 maja 2006 r.
w sprawie maszyn zmieniająca dyrektywę 95/16/WE
(przekształcenie)/Dz. Urz. UE L157 z dn. 09.06.2006, str.
24/

Rozporządzenie Ministra Gospodarki z dnia 21
października 2008 r. w sprawie wymagań dla maszyn
(Dz. U. Nr 199 z 2008 r. poz. 1228)

spełnia również wymagania następującej normy zharmonizowanej:

PN-EN ISO-12100:2012 Bezpieczeństwo maszyn – Ogólne zasady projektowania –
Ocena ryzyka i zmniejszanie ryzyka

miejsce, data

podpis osoby upoważnionej

imię, nazwisko, funkcja sygnatariusza

NOTATKI:

NOTATKI:



Producent:
KLIMAWENT S.A.
81-571 Gdynia, ul. Chwaszczyńska 194
tel. 58 629 64 80,
fax 58 629 64 19
e-mail: klimawent@klimawent.com.pl
www.klimawent.com.pl

810R80-ERGO LUX-M-1,5-R-10.01.2019
810R81-ERGO LUX-M-2-R-10.01.2019
810R82-ERGO LUX-K-2-R-10.01.2019
810R83-ERGO LUX-K-3-R-10.01.2019
810R84-ERGO LUX-L-2-R-10.01.2019
810R85-ERGO LUX-L-3-R-10.01.2019
810R86-ERGO LUX-L-4-R-10.01.2019
810R87-ERGO LUX-D-2-R-10.01.2019
810R88-ERGO LUX-D-3-R-10.01.2019
810R89-ERGO LUX-D-4-R-10.01.2019
809R08-ERGO LUX-LL-2-R-10.01.2019
809R09-ERGO LUX-LL-3-R-10.01.2019
809R10-ERGO LUX-LL-4-R-10.01.2019
809R11-ERGO LUX-DL-2-R-10.01.2019
809R12-ERGO LUX-DL-3-R-10.01.2019
809R13-ERGO LUX-DL-4-R-10.01.2019