

INSTRUKCJA OBSŁUGI



**Szynowy system
do odsysania zanieczyszczeń
ERGO/KOS-AL
RAMIONA SSĄCE ERGO
KANAŁ ODCIĄGOWY SAMOUSZCZELNIAJĄCY KOS-AL**

Spis treści

1. Uwagi wstępne	3
2. Przeznaczenie	3
3. Zastrzeżenia producenta	3
4. Dane techniczne	4
5. Budowa i działanie	6
6. Montaż i uruchomienie	6
7. Użytkowanie	12
8. Zakłócenia w pracy, przyczyny, środki zaradcze	13
9. Konserwacja	13
10. Instrukcja BHP	13
11. Transport i przechowywanie	14
12. Warunki gwarancji	14
13. Deklaracja zgodności WE	19

1. UWAGI WSTĘPNE

Celem niniejszej instrukcji obsługi jest dostarczenie użytkownikowi wskazówek z zakresu przeznaczenia, budowy, uruchamiania i eksploatacji urządzenia ERGO/KOS-AL.

Przed przystąpieniem do użytkowania należy dokładnie zapoznać się z treścią instrukcji.

Ze względu na ciągłość prac prowadzonych przy doskonaleniu naszych wyrobów zastrzegamy sobie możliwość wprowadzenia zmian konstrukcyjnych podwyższających walory użytkowe.

Konstrukcja szynowego systemu do odsysania zanieczyszczeń ERGO/KOS-AL odpowiada wymaganiom aktualnego poziomu techniki oraz zapewnienia bezpieczeństwa i zdrowia zawartych w:

Dyrektywa 2006/42/WE Parlamentu Europejskiego i Rady z dnia 17 maja 2006 r. w sprawie maszyn zmieniająca dyrektywę 95/16/WE (przekształcenie)/Dz. Urz. UE L157 z dn. 09.06.2006, str. 24/.

Rozporządzenie Ministra Gospodarki z dnia 21 października 2008 r. w sprawie wymagań dla maszyn (Dz. U. Nr 199 z 2008 r. poz. 1228).

Spełnia wymagania następujących norm zharmonizowanych:

PN-EN ISO-12100:2012 Bezpieczeństwo maszyn – Ogólne zasady projektowania- Ocena ryzyka i zmniejszanie ryzyka

2. PRZEZNACZENIE

Zestaw wyciągowy ERGO/KOS-AL jest przeznaczony do odciągania dymów spawalniczych na ruchomych stanowiskach pracy – przy spawaniu prostoliniowych elementów o długości od kilku do kilkunastu metrów. Zestaw może być obsługiwany przez jeden lub dwa wentylatory w zależności od ilości zastosowanych ramion ssących

(na jedno ramię ssące przypada jeden wentylator).

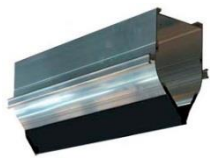
3. ZASTRZEŻENIA PRODUCENTA

- A. Producent nie ponosi odpowiedzialności za skutki wynikające z niezgodnego z przeznaczeniem użytkowania urządzenia.
- B. Niedopuszczalne jest instalowanie na urządzeniu dodatkowych elementów niewchodzących w jego skład lub wyposażenie.
- C. Niedopuszczalne są samowolne przeróbki i modyfikacje urządzenia.
- D. Należy chronić przed uszkodzeniami mechanicznymi elementy elastyczne oraz rury przewodu ssącego.
- E. Przed montażem urządzenia sprawdzić nośność elementów konstrukcyjnych, do których urządzenie będzie przymocowane, gdyż niepewne zamocowanie może doprowadzić do uszkodzenia lub zniszczenia urządzenia, a także stwarzać może zagrożenie dla znajdujących się w pobliżu ludzi.


4. DANE TECHNICZNE

Tab.1


Kanał odciągowy samouszczelniający

	Typ	Nr kat.	Długość segmentu [m]	Przekrój [cm ²]	Masa jednostkowa [kg/m]
	KOS-AL	804K08	2 lub 4	290	9,7


Wózek jezdny

	Typ	Nr kat.	Masa [kg]
	OP-ERGO-L	851W10	9



Ramiona ERGO

	Typ	Nr kat.	Masa [kg]	Szczegółowe wymiary ramion ssących ERGO i ERGO-Flex znajdują się w odrębnych instrukcjach oraz kartach katalogowych.
	ERGO-L/Z-2	811R54	16,2	
	ERGO-L/Z-3	811R55	18,3	
	ERGO-Flex-2	811R82	6	
	ERGO-Flex-3	811R83	8	


Króciec przyłączeniowy

Rodzaj króćca	Typ	Nr kat.	Średnica	Uwagi	
	do przyłączenia osiowego	KPC	804K20	160	Służy do przyłączenia kanału do instalacji wyciągowej.

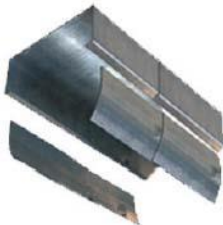
Wieszak kanału

Rodzaj wieszaka		Typ	Nr kat.	Uwagi
	do mocowania sufitowego	Z	804K29	Wieszaki mocuje się do kanału poprzez ryglowanie. Odległości pomiędzy wieszakami nie mogą być większe niż 3m.
	do mocowania ściennego	L	804K27	


Stoper końcowy

	Typ	Nr kat.	Uwagi
	STK	804K30	Służy do zatrzymania wózka na końcu kanału.

Łącznik segmentów kanału

	Typ	Nr kat.
	KSG	804K21

Płytki zamykająca

	Typ	Nr kat.	Uwagi
	PZC	804K22	Montuje się na początku i na końcu ostatniego segmentu kanału

5. BUDOWA I DZIAŁANIE

Zestaw wyciągowy ERGO/KOS-AL jest zbudowany z następujących podzespołów:

- kanału odciągowego samouszczelniającego KOS-AL składającego się z segmentów o długości 2 lub 4 m,
- wózka jezdnych przemieszczającego się wzdłuż kanału,
- ramiona ERGO lub ERGO-Flex podwieszonych do wózka jezdnych,
- kształtek przyłączeniowych i elementów nośnych wg tab.1 w p. DANE TECHNICZNE.

Podczas spawania pracownik przesuwa ramię ERGO wraz z wózkiem jezdnym wzdłuż kanału odciągowego. Ssawkę ramienia należy ustawić w odległości nie mniej niż około 30 cm od miejsca spawania.

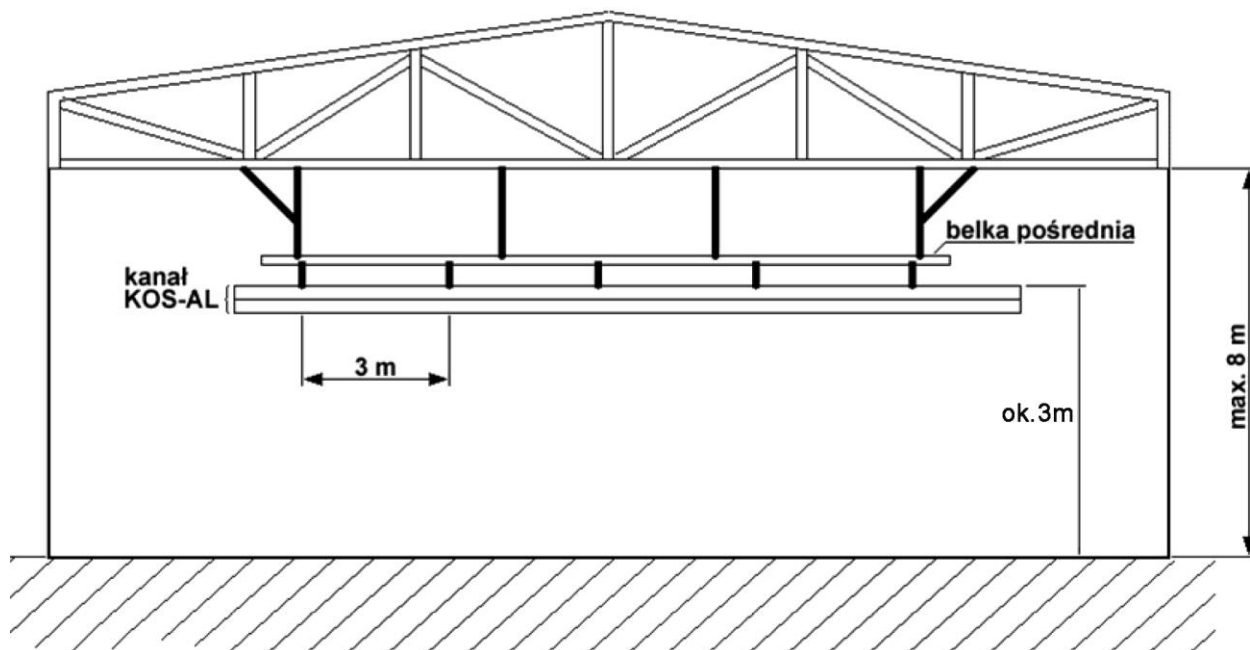


Rys.1 Zestaw szynowy do odsysania zanieczyszczeń ERGO/KOS-AL

6. MONTAŻ I URUCHOMIENIE

Elementy konstrukcyjne kanału KOS-AL zawiera tab.1 „DANE TECHNICZNE”. Montaż kanału należy wykonać na wysokości wg indywidualnych wymagań, ale powinna to być taka wysokość, aby ramię ERGO doskonale można było ustawić nad ruchomym stanowiskiem pracy.

W wysokim pomieszczeniu mocujemy kanał do belki pośredniej, która jest przymocowana do dźwigarów dachowych (patrz Rys.2).



Rys.2 Przykład montażu kanału z mocowaniem przy pomocy belki pośredniej do dźwigara dachowego w wysokim pomieszczeniu.

Ze względu na wysokie wymagania dotyczące montażu zespołu – montaż winien być wykonany wyłącznie przez ekipę producenta lub pod nadzorem upoważnionego pracownika. Instrukcje montażu kanału KOS-AL oraz ramion ssących zawierają odpowiednie instrukcje montażu.

Montaż wózka na kanale:

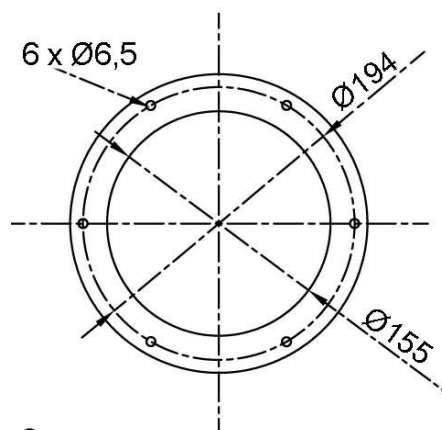
W zawieszony kanał KOS-AL na wspornikach wprowadzić wózek WJE tak, aby:

- rolki wózka toczyły się po bocznych prowadnicach profilu kanału,
- dwa pasy fartucha gumowego powinny obejmować ssawę kanałową z obu stron.

Montaż ramion ERGO:

Wózek jest wyposażony w kołnierz taki sam jaki posiada głowica ramienia ERGO lub ERGO Flex. Należy przykręcić śrubami M6 (6 szt.) głowicę ramienia do kołnierza wózka.

Uwaga: Montażu samych ramion ssących dokonujemy zgodnie z instrukcją obsługi (montażu) ramion ssących. Ramiona ssące są dostarczane w stanie częściowo zmontowanym.



Rys.3

Wykonanie kompletnej instalacji odciągowej na bazie kanału samouszczelniającego KOS-AL i ramion ERGO

Kompletna instalacja odciągowa będzie, w zależności od wyboru typu wentylatora wyciągowego, składała się z następujących elementów:

- Instalacja z wentylatorem dachowym:

a/ zestawu kanału samouszczelniającego **KOS-AL** i wózka z ramieniem **ERGO**

lub **ERGO Flex**

b/ elementów instalacji odciągowej po stronie ssawnej wentylatora, łączącej kanał samouszczelniający z wentylatorem,

c/ wentylatora dachowego.

- Instalacja z wentylatorem do montażu wewnątrz pomieszczenia:

a/ zestawu kanału samouszczelniającego **KOS-AL** i wózka z ramieniem **ERGO**

lub **ERGO Flex**

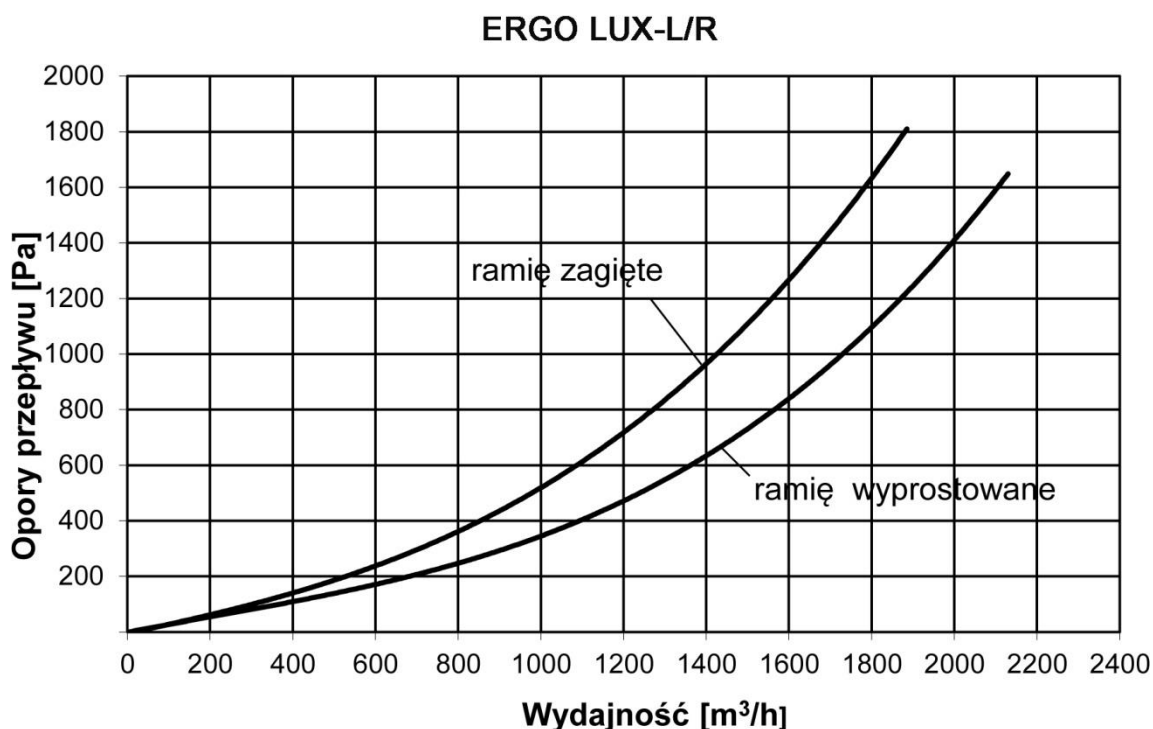
b/ elementów instalacji odciągowej po stronie ssawnej wentylatora, łączącej kanał samouszczelniający z wentylatorem,

c/ wentylatora,

d/ elementów instalacji odciągowej po stronie tłocznej wentylatora, łączącej wentylator z wyrzutnią.

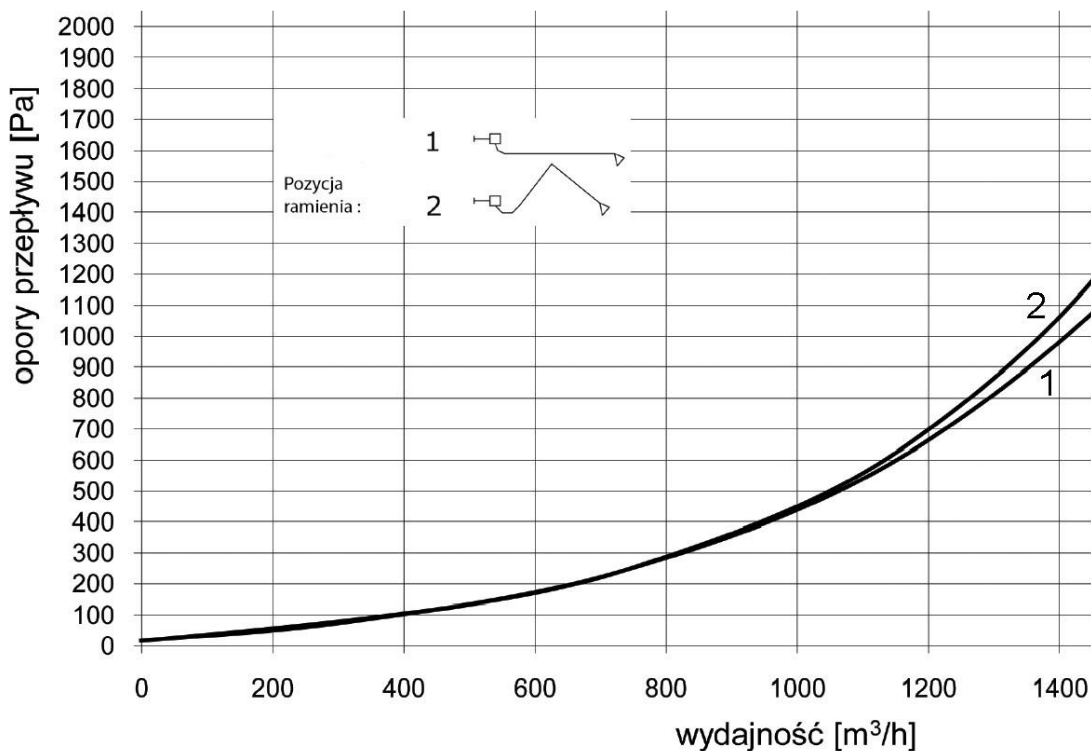
W celu doboru wentylatora należy dokonać analizy obliczeniowej oporów przepływu wszystkich elementów projektowanej instalacji.

Charakterystyki przepływowe ramion ssących.



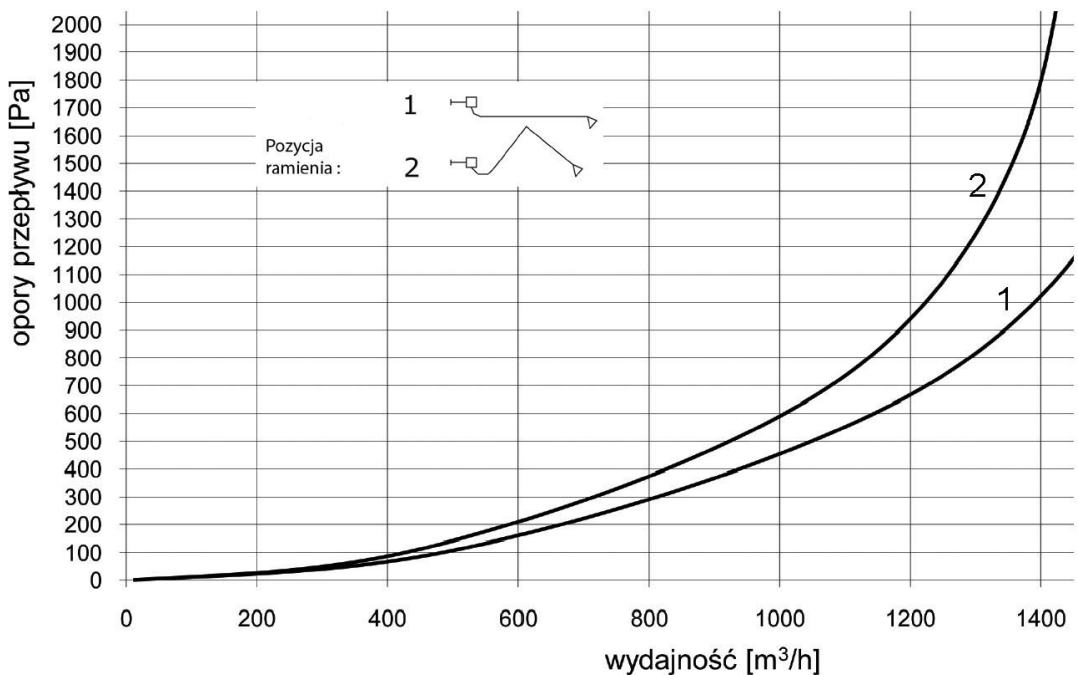
Rys. 4

Charakterystyka przepływowa ERGO-Flex dł. 2m



Rys. 5

Charakterystyka przepływowa ERGO-Flex dł. 3m



Rys. 6

Połączenie kanału z wentylatorem:

Króciec przyłączeniowy kanału **KOS-AL** typu **KPC** należy połączyć z króćcem ssawnym wentylatora przewodami i kształtkami typu **SPIRO**. Średnice elementów instalacji zależne od przyjętych króćców kanału.

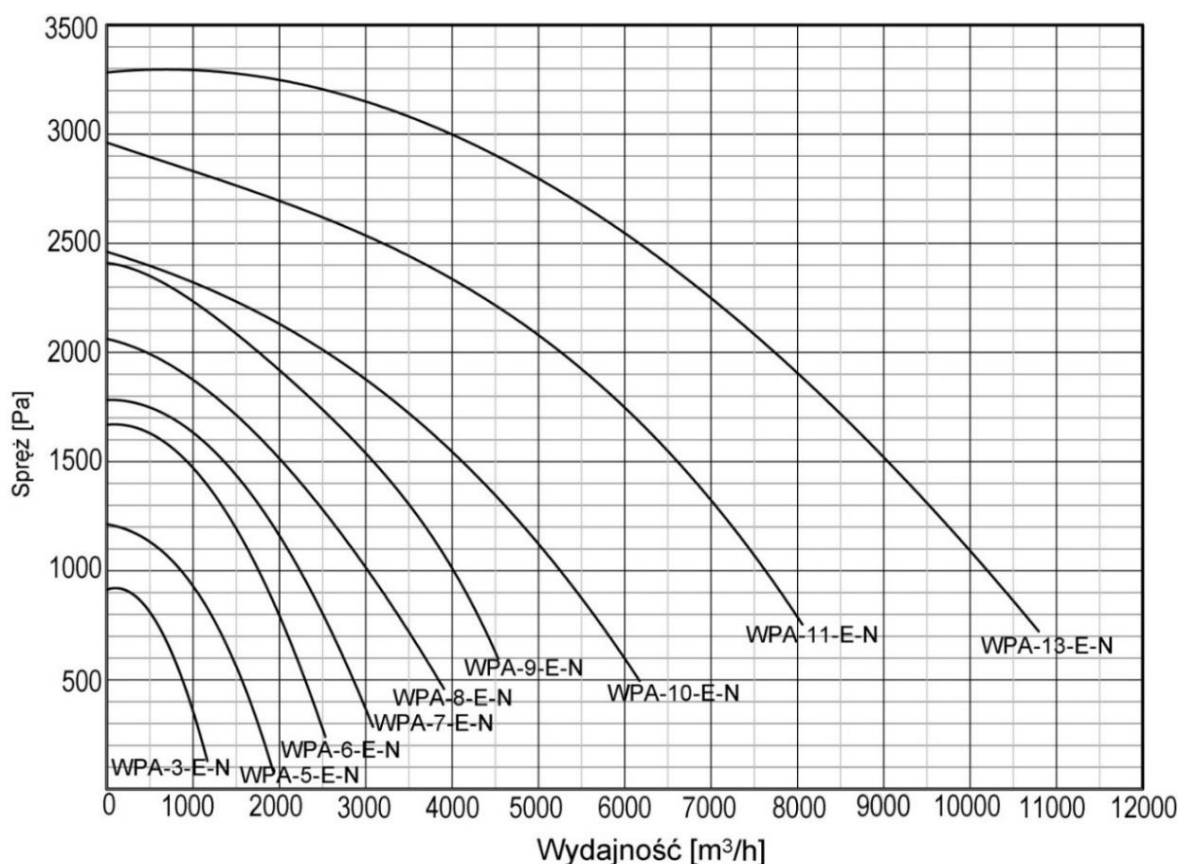
Zaleca się:

- Przed króćcem ssącym wentylatora montować tłumik kanałowy – typ: **T** o długości nie mniejszej niż 500 mm,
- Króćce ssący i tłoczny wentylatora łączyć z instalacją poprzez króćce elastyczne.

Króćce elastyczne zapobiegają przenoszeniu drgań z wentylatora na instalację. Wentylator, w zależności od typu, może być mocowany na dachu na cokole lub podstawie dachowej lub na wspornikach ściennych wewnątrz budynku.

Dobór wentylatora.

- a/ Dla rozwiązań z wentylatorem zlokalizowanym w pomieszczeniu sugerujemy dobór wentylatora z serii **WPA-E-N** produkcji **KLIMAWENT S.A.**.



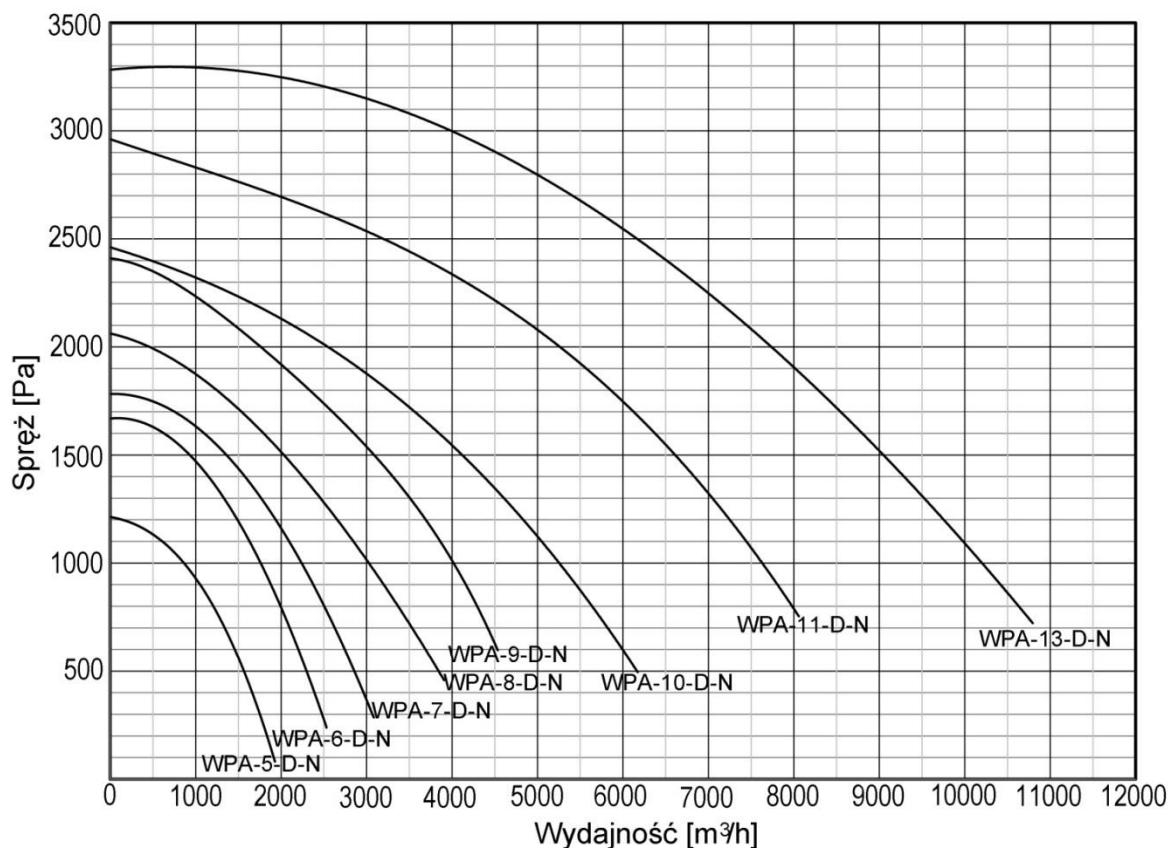
Rys. 7 charakterystyki wydajnościowe wentylatorów **WPA-E-N**

Dane techniczne wentylatorów WPA-E-N

Tab. 2

Typ wentylatora	Obroty synchroniczne [obr./min]	Napięcie [V]	Moc silnika [kW]	Stopień ochrony IP	Poziom ciśnienia akustycznego [dB(A)] w odległości		Wydatek maksymalny [m³/h]	Podciśnienie maksymalne [Pa]	Masa [kg]
					1m	5m			
WPA-3-E-1-N	3000	230	0,25	54	78/70*	64/56*	1160	940	12
WPA-3-E-3-N		3 x 400							
WPA-5-E-1-N	3000	230	0,37	54	76/67*	62/53*	1900	1250	16,5
WPA-5-E-3-N	3000	3 x 400	0,37	54	76/67*	62/53*	1900	1250	
WPA-6-E-1-N	3000	230	0,75	54	83/75*	69/61*	2500	1700	21
WPA-6-E-3-N	3000	3 x 400	0,75	54	83/75*	69/61*	2500	1700	
WPA-7-E-1-N	3000	230	1,1	54	86/74*	72/60*	3100	1800	23
WPA-7-E-3-N	3000	3 x 400	1,1	54	86/74*	72/60*	3100	1800	
WPA-8-E-3-N	3000	3 x 400	1,5	54	88/78*	74/64*	3900	2050	29
WPA-9-E-3-N	3000	3 x 400	2,2	54	91/82*	77/68*	4500	2400	36
WPA-10-E-3-N	3000	3 x 400	3,0	54	91/81*	77/67*	6200	2450	50
WPA-11-E-3-N	3000	3 x 400	5,5	54	97/88*	83/74*	8050	2950	64
WPA-13-E-3-N	3000	3 x 400	7,5	54	99/90*	85/76*	10800	3300	85

b/ Dla rozwiązań z wentylatorem zlokalizowanym na dachu sugerujemy dobór wentylatora z serii WPA-D-N produkcji KLIMAWENT S.A.



Rys. 8 Charakterystyki wydajnościowe wentylatorów WPA-D-N

Dane techniczne wentylatorów WPA-D-N

Tab. 3

Typ wentylatora	Obroty synchroniczne [obr./min]	Napięcie [V]	Moc silnika [kW]	Stopień ochrony IP	Poziom ciśnienia akustycznego [dB(A)] w odległości		Wydatek maksymalny [m ³ /h]	Podciśnienie maksymalne [Pa]	Masa [kg]
					1m	5m			
					WPA-5-D-1-N	3000			
WPA-5-D-3-N	3 x 400								
WPA-6-D-1-N	3000	230	0,75	54	78/75*	64/61*	2500	1700	28
WPA-6-D-3-N		3 x 400							
WPA-7-D-1-N	3000	230	1,1	54	81/74*	67/60*	3100	1800	30
WPA-7-D-3-N		3 x 400							
WPA-8-D-3-N	3000	3 x 400	1,5	54	82/78*	68/64*	3900	2050	36
WPA-9-D-3-N	3000	3 x 400	2,2	54	86/82*	72/68*	4500	2400	45
WPA-10-D-3-N	3000	3 x 400	3,0	54	87/81*	73/67*	6200	2450	58
WPA-11-D-3-N	3000	3 x 400	5,5	54	91/88*	77/74*	8050	2950	77
WPA-13-D-3-N	3000	3 x 400	7,5	54	95/90*	81/76*	10800	3300	98

Przed przystąpieniem do pracy należy włączyć wentylator i upewnić się, że instalacja działa poprawnie.

7. UŻYTKOWANIE

Niskie opory ruchu wózka jezdnego oraz łatwe manewrowanie ramieniem sprawiają, że

obsługa zestawu nie jest uciążliwa dla obsługującego go pracownika.

Dźwignią przepustnicy należy wyregulować ilość zasysanego powietrza tak, aby skutecznie likwidować zadymienie lub zapylenie bez zbędnego przeciągu.

Podczas pracy można wielokrotnie zmieniać położenie ssawki oraz przepustnicy każdorazowo dostosowując je do aktualnych potrzeb.

Po zaprzestaniu pracy na jednym stanowisku należy zamknąć przepustnicę powietrza umieszczoną przy ssawce, co poprawi skuteczność odciągu na drugim ramieniu. Na jednym kanale odciągowym mogą jednocześnie być zamontowane dwa ramiona ssące.

Regulację hamulców w przegubach ramion ssących należy przeprowadzić zgodnie z instrukcjami obsługi poszczególnych ramion.

8. ZAKŁÓCENIA W PRACY, PRZYCZYNY, ŚRODKI ZARADCZE

Objawy	Możliwe przyczyny	Środki zaradcze
Ramię opada	Źle wyregulowany hamulec cierny przegubu	Zwiększyć docisk płytek ciernych hamulca przegubu poprzez dokręcenie nakrętek regulacyjnych
Zmniejszona wydajność odsysania i zwiększona hałaśliwość instalacji odciągowej z ramieniem ssącym	Niewłaściwy kierunek obrotów wirnika wentylatora	Zmienić kolejność podłączenia faz
	Zatkane pory siatki ssawki.	Oczyszczyć szczotką drucianą siatkę lub wymienić siatkę.
Nagle pojawiające się drgania wentylatora	Obcy przedmiot utknął w wirniku	Wyłączyć silnik i usunąć przedmiot
	Uszkodzony wirnik	Wymienić wirnik na nowy

9. INSTRUKCJA KONSERWACJI

Konserwacja polega na wykonywaniu następujących czynności:

- Okresowym czyszczeniu powierzchni ssawki i siatki z osadzonych pyłów i zanieczyszczeń dla zapewnienia pełnej przepustowości odsysanego środowiska. W przypadku pyłów spawalniczych dodatkowo spryskiwać preparatem zapobiegającym przyklejaniu się odprysków.
- Regulacji układu przegubowego w przypadku utraty jego samohamowności.
- Smarowaniu głowicy obrotowej co trzy miesiące smarem stałym (smarowniczką na kołnierzu obrotowym).
- Przeglądzie urządzenia po rocznej eksploatacji oraz wymianie lub naprawie elementów, których zużycie zostało stwierdzone.
- Oczyszczeniu wewnętrznej powierzchni przewodów odciągowych ramion ssących z osadzonych zanieczyszczeń. Częstotliwość prac zależy od intensywności użytkowania

Zaleca się sprawdzanie stanu zanieczyszczenia przewodów odciągowych raz na kwartał i w zależności od potrzeb czyszczyć je.

10. INSTRUKCJA BHP

Ramiona ssące typu ERGO nie stwarzają zagrożeń pod warunkiem poprawnego i trwałego zamocowania ramienia do ściany pomieszczenia lub innego elementu konstrukcyjnego. Niepewne zamocowanie urządzenia grozi jego oderwaniem, co może stanowić poważne zagrożenie dla znajdujących się w pobliżu pracowników. Uruchomienie i obsługa może odbywać się jedynie po zapoznaniu się z niniejszą instrukcją obsługi.

Ze względu na bezpieczeństwo wentylator musi być podłączony do sieci zgodnie z obowiązującymi przepisami w zakresie ochrony ludzi przed porażeniem prądem elektrycznym oraz zabezpieczony przed skutkami zwarć i przeciążeń.

Przyłączenie wentylatora do instalacji elektrycznej powinno być dokonane przez osobę posiadającą odpowiednie uprawnienia.

Wszelkie naprawy należy wykonać po zatrzymaniu wentylatora i odłączeniu silnika od zasilania.

Należy zwrócić uwagę na zachowanie prawidłowego kierunku obrotów wirnika wentylatora – zgodnie z oznaczeniem na obudowie (dotyczy wentylatorów zasilanych napięciem 230/400 V; 50 Hz).

Po zakończonej pracy ramiona należy ustawić w takiej pozycji, aby nie tamowały ruchu oraz nie stwarzały przeszkód i zagrożeń dla innych pracowników lub użytkowników pomieszczenia.

11. TRANSPORT I PRZECHOWYWANIE

Na czas transportu elementy kanału są opakowane w celu ochrony przed uszkodzeniem.

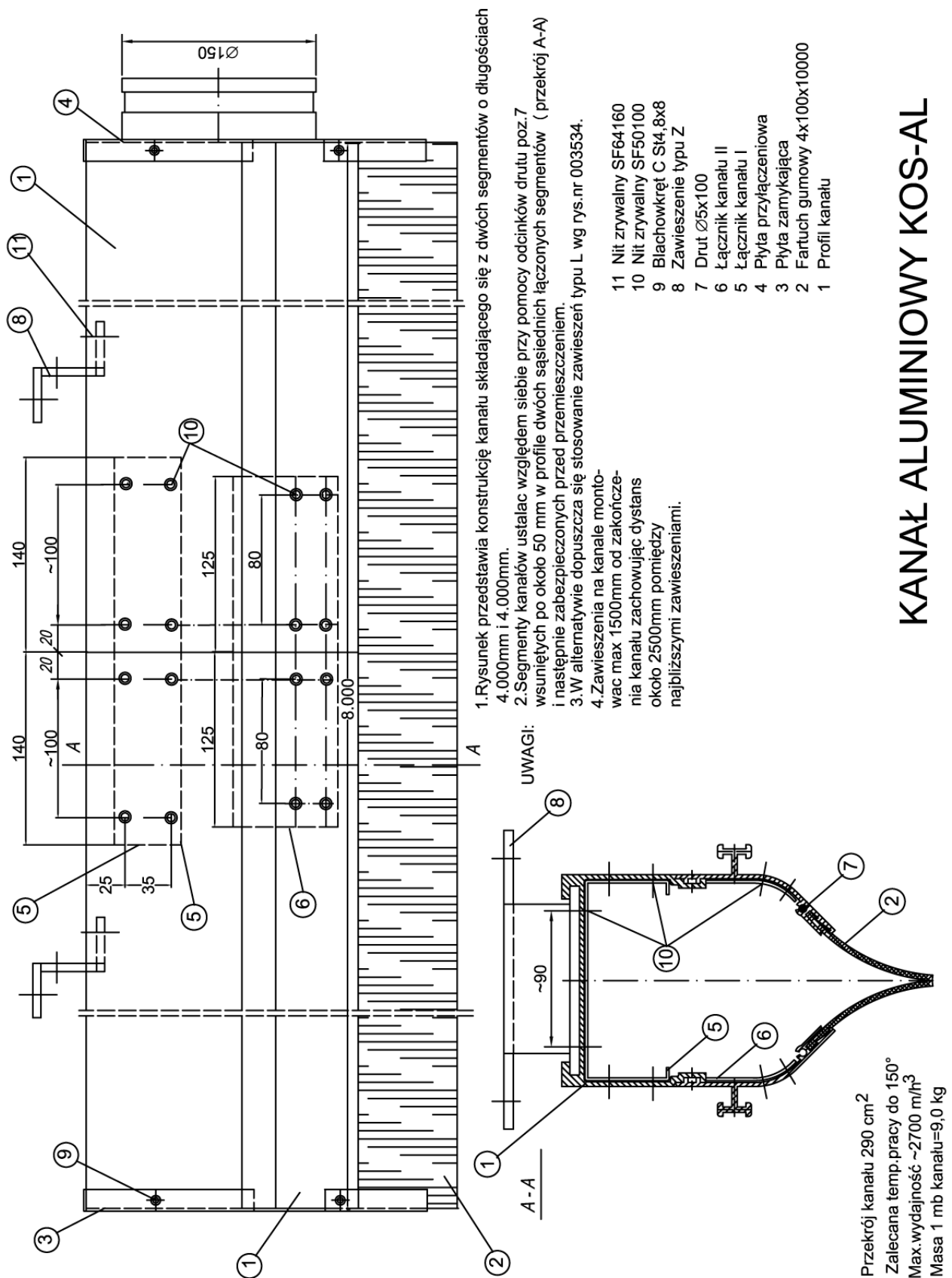
Ramiona ssące są transportowane w stanie częściowo zmontowanym w opakowaniu specjalnie do tego celu przeznaczonym. Urządzenia należy przechowywać w pomieszczeniach suchych i przewiewnych. Transport i przeładunek winny się odbywać w sposób eliminujący uszkodzenia, zadrapania, wgniecenia samych urządzeń, a także zniszczenie opakowania lub zatarcie występujących na nim oznaczeń.

12. WARUNKI GWARANCJI

Okres gwarancji określony jest w Karcie Gwarancyjnej urządzenia. Gwarancja nie obejmuje:

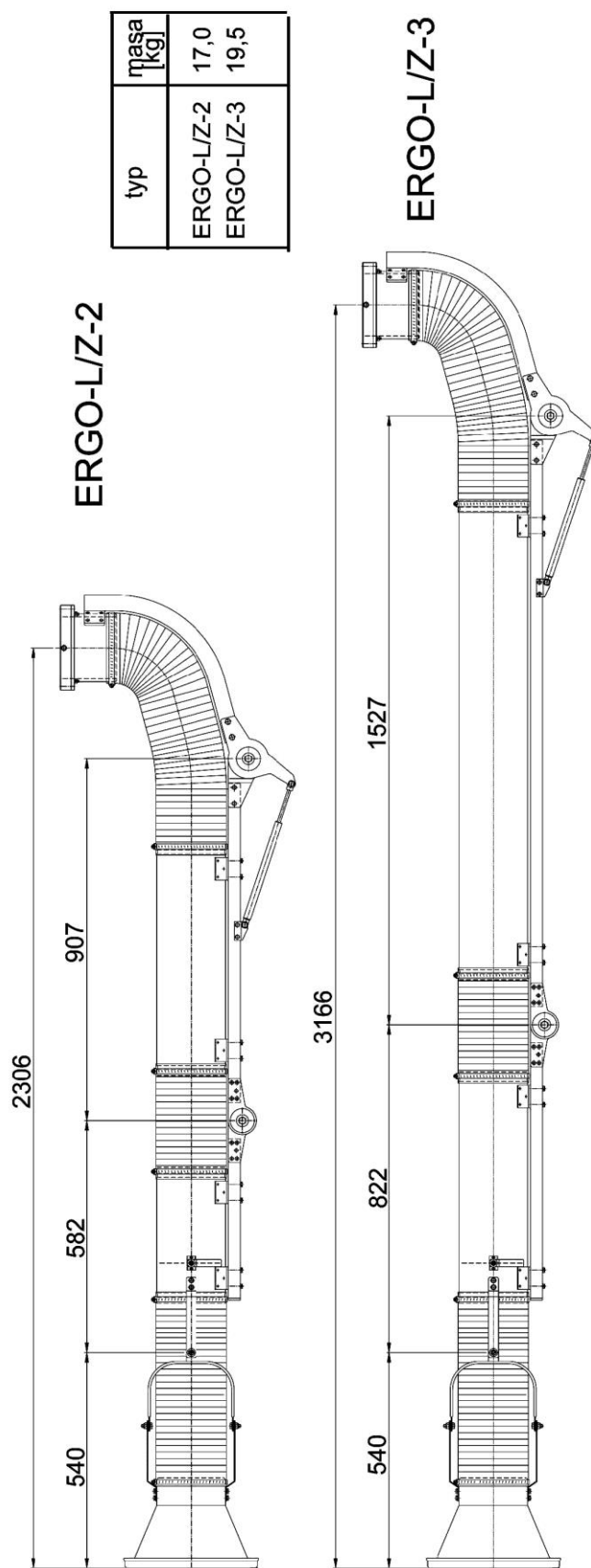
- Uszkodzeń wynikłych ze stosowania urządzenia niezgodnie z przeznaczeniem,
- uszkodzeń mechanicznych i elektrycznych zawinionych przez użytkownika,
- samowolnych przeróbek i adaptacji urządzenia,
- niesprawności będących wynikiem normalnego zużycia eksploatacyjnego.

Niestosowanie się do punktu 3. „Zastrzeżenia producenta” niniejszej instrukcji, a zwłaszcza dokonanie samowolnych przeróbek powoduje utratę gwarancji.

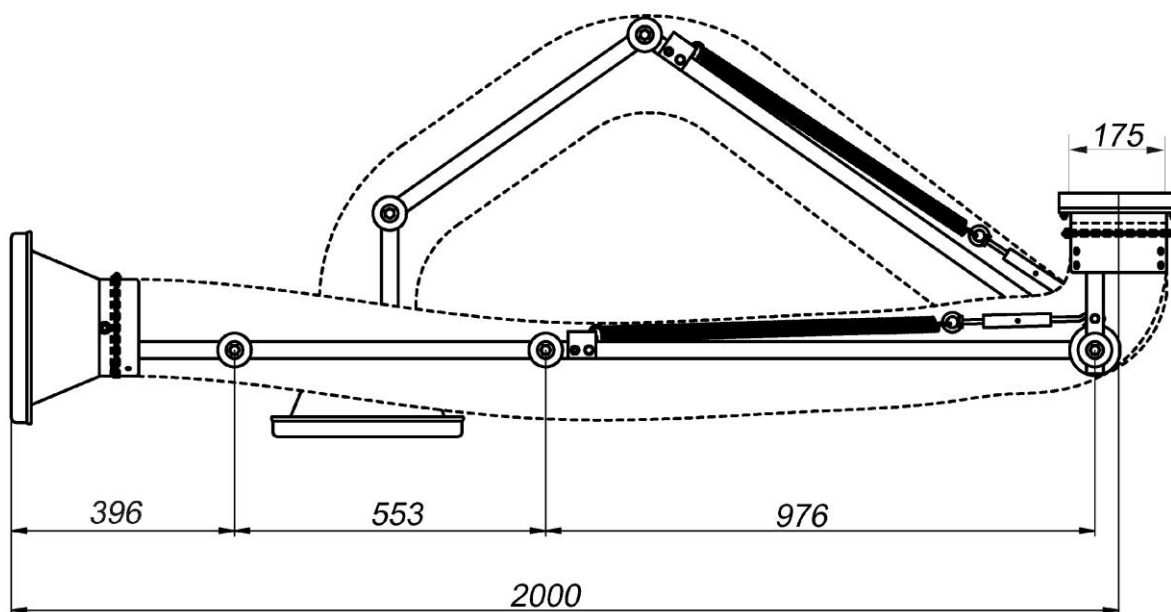


KANAŁ ALUMINIOWY KOS-AL

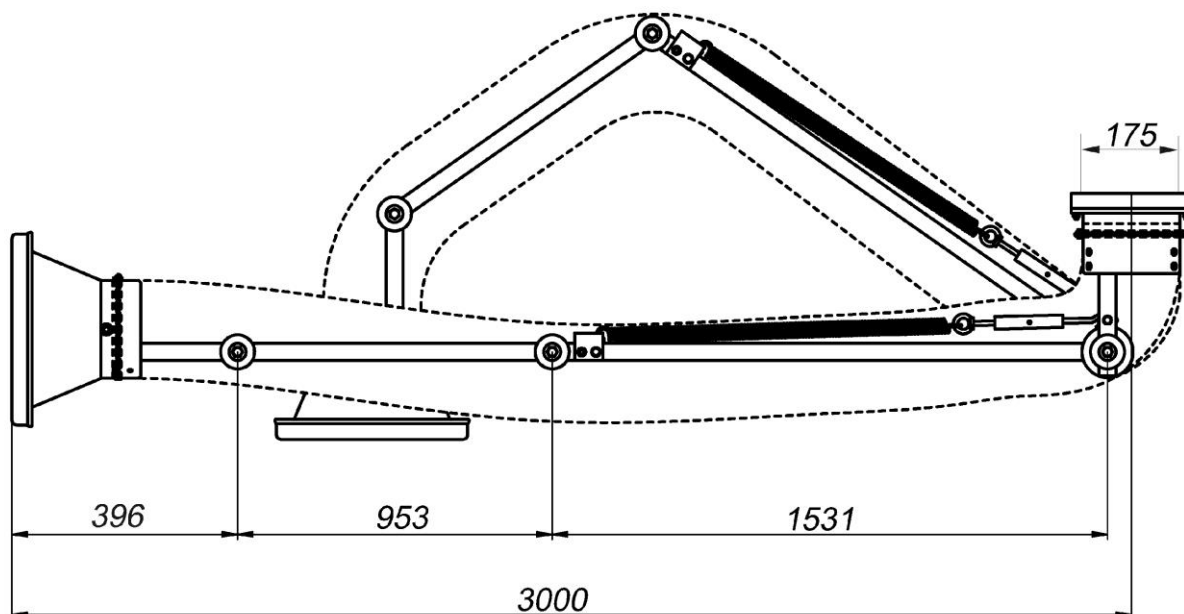
Rys.9



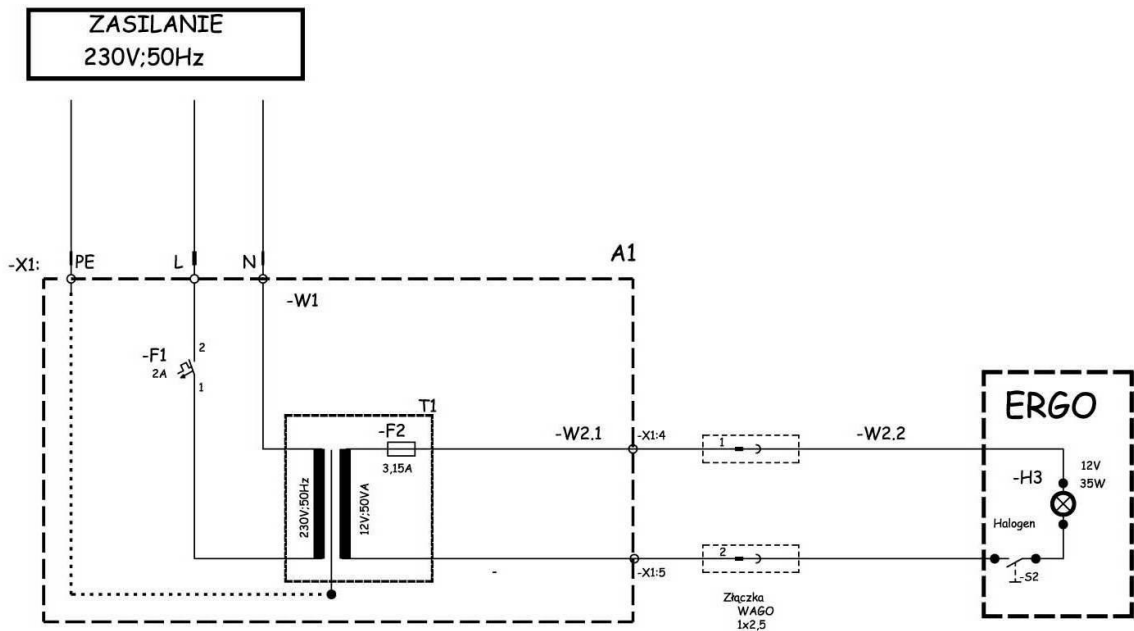
Rys.10 Ramię ssące ERGO-[2,3]




Rys.11 Ramię ssące ERGO Flex-2

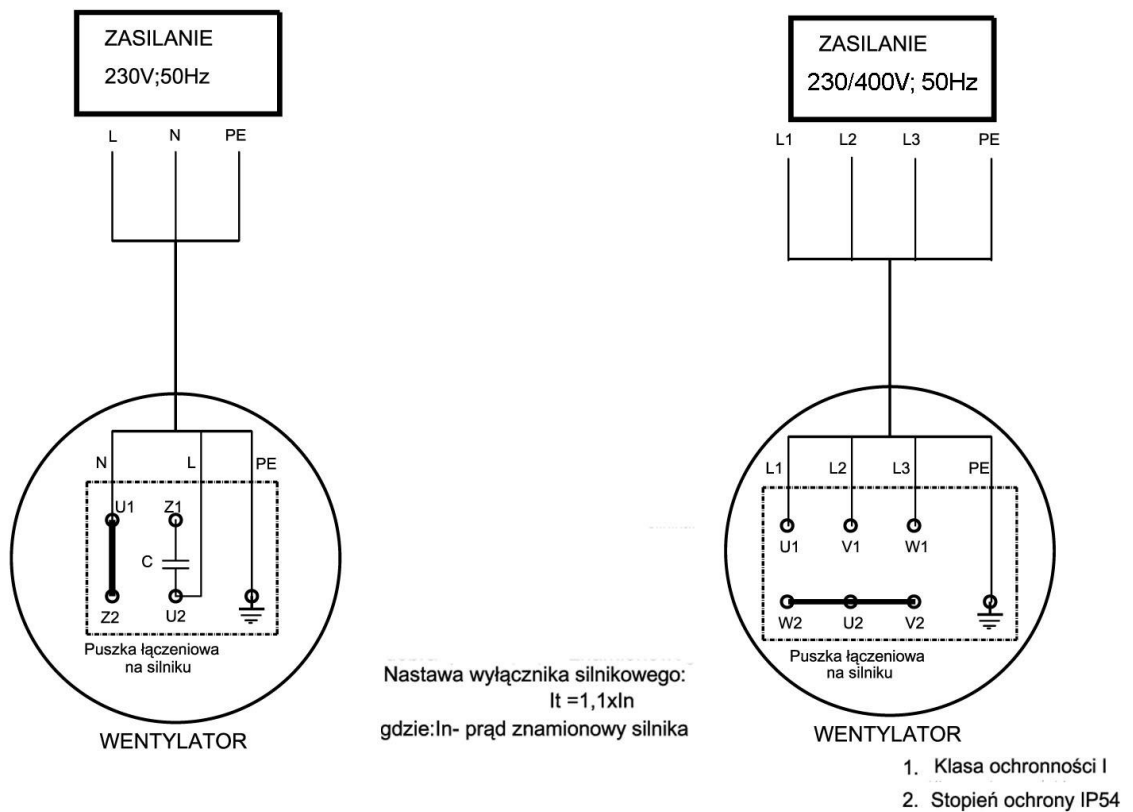


Rys.12 Ramię ssące ERGO Flex-3



Nazwa: Schemat elektryczny "TR-ERGO".		 KLIMAWENT
15-01-2007	E-05/2007	
ZE-TR-ERGO-.0001		

Rys.13 Schemat elektryczny zasilania oświetlenia ssawki ramion ssących



Rys. 14

Schemat podłączenia wentylatorów	
2005-06-08	KLIMAWENT
E-23/2002/A	

DEKLARACJA ZGODNOŚCI WE NR.....

Producent (ew. również jego upoważniony przedstawiciel / importer):

nazwa: **KLIMAWENT S.A.**

adres: **81-571 GDYNIA, ul Chwaszczyńska 194**

Osoba upoważniona do przygotowania dokumentacji technicznej:

nazwisko i adres: **Teodor Świrbutowicz, KLIMAWENT S.A.**

niniejszym deklaruje, że maszyna :

nazwa: **Szyna odciągowa**

typ / model: **ERGO/KOS-AL**

numer seryjny: _____ rok produkcji:

spełnia wymagania następujących dyrektyw europejskich:

Dyrektywa 2006/42/WE Parlamentu Europejskiego i Rady z dnia 17 maja 2006 r.
w sprawie maszyn zmieniająca dyrektywę 95/16/WE (przekształcenie)/Dz. Urz. UE L157
z dn. 09.06.2006, str. 24/.

Rozporządzenie Ministra Gospodarki z dnia 21 października 2008 r. w sprawie wymagań dla
maszyn (Dz. U. Nr 199 z 2008 r. poz. 1228).

Spełnia wymagania następujących norm zharmonizowanych:

PN-EN ISO-12100:2012 Bezpieczeństwo maszyn – Ogólne zasady projektowania- Ocena
ryzyka i zmniejszanie ryzyka

miejsce, data

podpis osoby upoważnionej

imię, nazwisko, funkcja sygnatariusza



Producent:

**KLIMAWENT S.A., 81-571 Gdynia,
ul. Chwaszczyńska 194
tel. 58 629 64 80, 58 771 43 40
fax 58 629 64 19
email: klimawent@klimawent.com.pl
www.klimawent.com.pl**

804K08-KOS-AL-30.01.2019