

ERGO/Ex – местные вытяжные устройства взрывобезопасные



Местное вытяжное устройство
ERGO/Ex – версия нижнего крепления



II 2 G / D

Область применения

Местные вытяжные устройства ERGO – L/Z/Ex предназначены для вытяжки пылей и газов, возникающих при различных технологических процессах во время которых, из-за смешивания горючих субстанций в виде пыли или газа с воздухом, может возникнуть взрывоопасная атмосфера. Местные вытяжные устройства ERGO – L/Z/Ex классифицируются как оборудование группы II, категории 2, степени газовой опасности G и степени пылевой опасности D. Оборудование обеспечивает высокий уровень безопасности, поэтому может применяться в зонах 1(G) или 21(D).

Допустимая температура протекаемого воздуха составляет +70°C.

Конструкция устройства

Местное вытяжное устройство ERGO – L/Z/Ex состоит из следующих подузлов:

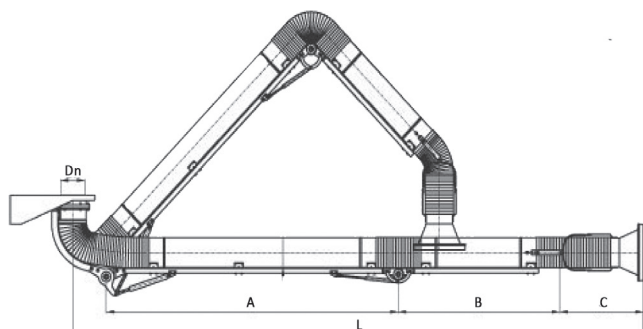
- поворотного фланца изготовленного из нержавеющей стали,

- круглой насадки из нержавеющей стали,
- двух трубных сегментов с шарнирами – все элементы изготовлены из нержавеющей стали,
- прокладок фрикционных из текстолита,
- газовых пружин из нержавеющей стали,
- заслонки, расположенной в сегменте трубы при насадке – из нержавеющей стали,
- эластичных шлангов (соединяющих сегменты трубы) из проводящего ток полиуретана и спирали из стальной проволоки.

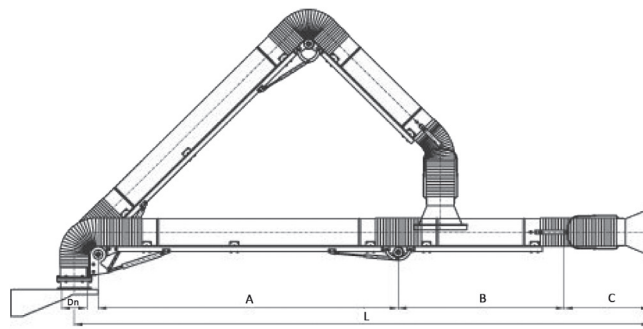
Поверхностное сопротивление составляет < 10⁶Ω. Элементы из листа, труб и нержавеющей профилей изготовлены из материала 1.4301 согласно PN-EN 100 88, а болты, шайбы, заклепки из материала A2 согласно PN-EN ISO 7089. Все конструкционные элементы местного вытяжного устройства соединены медной проволокой, которая выводит электростатические заряды к заземляющей инсталляции.

Местные вытяжные устройства ERGO – L/Z/Ex изготовлены с соблюдением Директивы АТЕХ 95 (94/9/WE) и имеют сертификат испытаний тип № 737/CW/001 выданный Управлением по техническому надзору.

Версия нижнего крепления



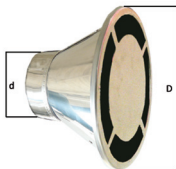
Версия верхнего крепления



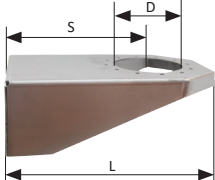
Технические параметры

Тип	№ по кат	Размеры					Масса [кг]
		Dn [мм]	L [мм]	A [мм]	B [мм]	C [мм]	
ERGO-L/Z-2/Ex	814R21	160	2280	947	580	534	22,5
ERGO-L/Z-3/Ex	814R22	160	3100	1527	820	534	25,5
ERGO-L/Z-4/Ex	814R23	160	3710	1907	1050	534	28,0
ERGO-L/Z-2R/Ex	814R24	160	3710	947	580	534	19,5
ERGO-L/Z-3R/Ex	814R25	160	3033	1527	820	534	22,5
ERGO-L/Z-4R/Ex	814R26	160	3643	1907	1050	534	25,0

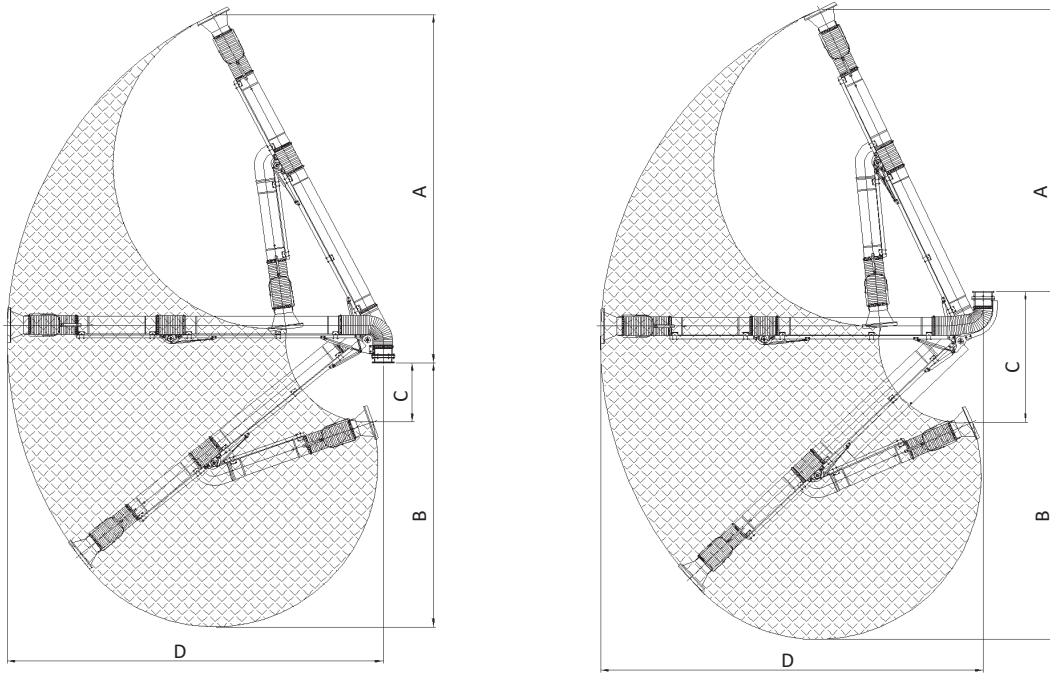
Насадка

Вид насадки	Материал	Тип	№ по кат	d [мм]	D [мм]	Масса [кг]
	Нержавеющая сталь	LS	810H35	160	336	1,3

Стенные кронштейны

	Тип	№ по кат	Dn [мм]	S [мм]	L [мм]	Масса [кг]
	WBN-160/Ex	817W45	160	320	445	3,9

Область досягання ERGO/Ex



Тип	A [мм]	B [мм]	C [мм]	D [мм]
ERGO-L/Z-2-R/Ex	2110	1487	122	2213
ERGO-L/Z-3-R/Ex	2835	2092	409	3033
ERGO-L/Z-4-R/Ex	3374	2561	573	3643

Тип	A [мм]	B [мм]	C [мм]	D [мм]
ERGO-L/Z-2/Ex	1440	1650	800	2280
ERGO-L/Z-3/Ex	2195	2888	922	3100
ERGO-L/Z-4/Ex	2732	3372	1266	3710

Аэродинамические характеристики ERGO/Ex

