

INSTRUKCJA OBSŁUGI



Wentylatory chemoodporne kanałowe typu BOX-CHEM

SPIS TREŚCI

1.	Uwagi wstępne	3
2.	Przeznaczenie	4
3.	Zastrzeżenia producenta	4
4.	Dane techniczne	5
5.	Budowa i działanie	6
6.	Montaż i uruchomienie	8
7.	Użytkowanie	9
8.	Zakłócenia w pracy, przyczyny, środki zaradcze	9
9.	Konserwacja i kontrola	9
10.	Instrukcja BHP	10
11.	Transport i przechowywanie	10
12.	Warunki gwarancji	10
13.	Deklaracja zgodności	15

1. UWAGI WSTĘPNE

Niniejsza instrukcja obsługi jest przeznaczona dla nabywcy i przyszłego użytkownika **wentylatorów kanałowych typu BOX-CHEM**. Są w niej zamieszczone wskazówki dotyczące zastosowania, uruchamiania i eksploatacji ww. wyrobów. **Właśnie dlatego przed przystąpieniem do montażu urządzenia na stanowisku pracy i przed jego uruchomieniem należy dokładnie zapoznać się z treścią niniejszej instrukcji.**

Ze względu na stałe udoskonalanie swoich wyrobów producent zastrzega sobie możliwość zmian konstrukcyjnych, których celem jest podwyższanie walorów użytkowych oraz bezpieczeństwa urządzenia.

W razie stwierdzenia wadliwej pracy urządzenia należy zwrócić się z zapytaniem do producenta lub jego upoważnionego przedstawiciela.

Konstrukcja wentylatorów typu BOX-CHEM odpowiada wymogom aktualnego poziomu techniki oraz zapewnienia bezpieczeństwa i zdrowia zamieszczonym w następujących aktach prawnych:

Dyrektywa 2006/42/WE Parlamentu Europejskiego i Rady z dnia 17 maja 2006 r. w sprawie maszyn zmieniająca dyrektywę 95/16/WE (przekształcenie) / Dz. Urz. UE L157 z dnia 09 czerwca 2006 r. str. 24/.

(Rozporządzenie Ministra Gospodarki z dnia 21 października 2008 r. w sprawie wymagań dla maszyn - Dz. U. nr 199 z 2008 r. poz. 1228).

Dyrektywa 2014/35/UE Parlamentu Europejskiego i Rady z dnia 26 lutego 2014 r. w sprawie harmonizacji ustawodawstw państw członkowskich odnoszących się do udostępniania na rynku sprzętu elektrycznego przewidzianego do stosowania w określonych granicach napięcia /Dz. Urz. UE L 96 z dnia 29 marca 2014 r.

Dyrektywa 2009/125/WE (ErP) Parlamentu Europejskiego i Rady z dnia 21 października 2009 r. ustanawiająca ogólne zasady ustalania wymogów dotyczących ekoprojektu dla produktów związanych z energią (Dz. U. L 285 z dnia 31 października 2009 r.)

Rozporządzenie Komisji (UE) nr 327/2011 z dnia 30 marca 2011 r. w sprawie wykonania dyrektywy Parlamentu Europejskiego i Rady 2009/125/WE w odniesieniu do wymogów dotyczących ekoprojektu dla wentylatorów napędzanych silnikiem elektrycznym o poborze mocy od 125 W do 500 kW (Dz. U. L nr 90 z dnia 06 kwietnia 2011 r.).

Spełniają również wymagania następujących norm zharmonizowanych:

PN-EN ISO-12100:2012 Bezpieczeństwo maszyn – Ogólne zasady projektowania – Ocena ryzyka i zmniejszanie ryzyka

PN-EN 60204-1:2018-12 Bezpieczeństwo maszyn – Wyposażenie elektryczne maszyn – Część 1: Wymagania ogólne

PN-EN 60034-1:2011 Maszyny elektryczne wirujące – Część 1: Dane znamionowe i parametry

PN-EN ISO 5802:2008/A1:2015-07E Wentylatory przemysłowe – Badanie charakterystyk w miejscu zainstalowania

PN-EN ISO 13857:2010 Bezpieczeństwo maszyn – Odległości bezpieczeństwa uniemożliwiająca sięganie kończynami górnymi i dolnymi do stref niebezpiecznych

2. PRZEZNACZENIE

Wentylatory kanałowe typu BOX-CHEM są przeznaczone do przetłaczania powietrza czystego lub zanieczyszczonego czynnikami agresywnymi chemicznie (patrz tabele na str.11–14) o maksymalnym stężeniu zapylenia do $0,3 \text{ g/m}^3$ i temperaturze do $+ 40^\circ\text{C}$.

Wentylatory nie mogą przetłaczać mieszanin wybuchowych.

Mają one zastosowanie w wentylacji nawiewnej jak i wywiewnej, w różnych gałęziach przemysłu, obiektach użyteczności publicznej, w budownictwie do wentylacji pomieszczeń, magazynów i różnego typu hal.

Dzięki swojej budowie mogą być instalowane bezpośrednio pomiędzy prostokątnymi kanałami wentylacyjnymi bez zmiany kierunku przepływu czynnika.

Wentylatory chemoodporne są wyposażone w silniki jednofazowe o stopniu ochrony IP 55 i klasy izolacji F. Posiadają atesty higieniczne wydane przez Narodowy Instytut Zdrowia Publicznego Państwowego Zakładu Higieny.

3. ZASTRZEŻENIA PRODUCENTA

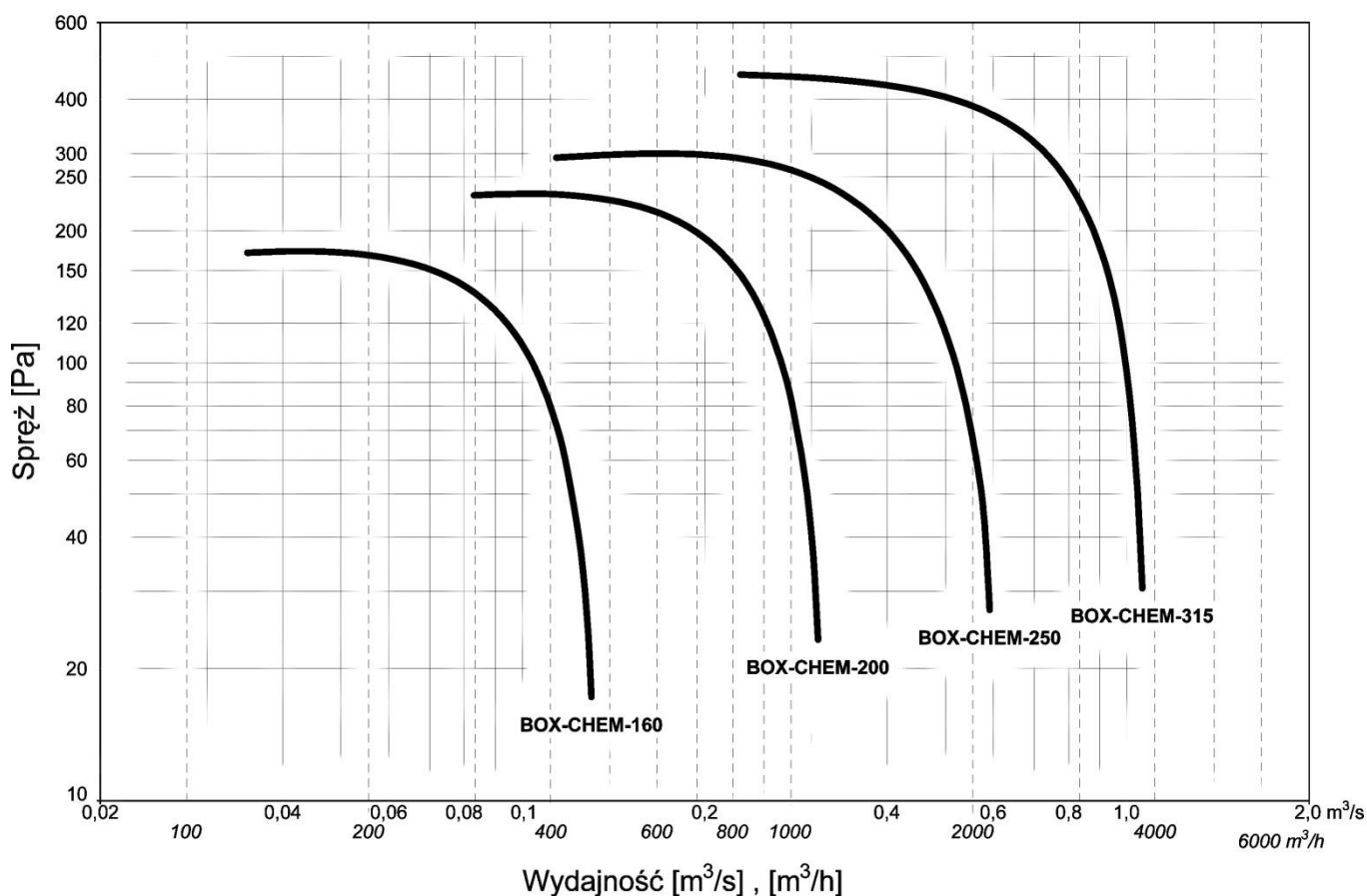
- A. Producent nie ponosi odpowiedzialności za skutki wynikające z użytkowania urządzenia niezgodnie z przeznaczeniem.
- B. Niedopuszczalne jest instalowanie na urządzeniu dodatkowych elementów, które nie wchodzi w jego skład lub nie są częścią wyposażenia.
- C. Niedopuszczalne jest samowolne modyfikowanie urządzenia.
- D. Należy chronić obudowę urządzenia przed uszkodzeniami mechanicznymi.
- E. Przed montażem urządzenia trzeba dokładnie sprawdzić nośność elementów konstrukcyjnych, do których urządzenia będzie przymocowane. Niewłaściwe, niestaranne lub niestabilne zamocowanie urządzenia może bowiem doprowadzić do jego uszkodzenia, a także stwarza realne zagrożenie dla ludzi, którzy znajdują się w pobliżu.
- F. Wentylator nie nadaje się do przetłaczania powietrza zanieczyszczonego mieszaniną substancji palnych w postaci gazu, pary, mgły lub pyłu, które w połączeniu z powietrzem mogą tworzyć atmosferę wybuchową.**
- G. Wentylator nie może być stosowany do przetłaczania powietrza zawierającego zanieczyszczenia lepkie, które mogą się osadzać na urządzeniu, a zwłaszcza na wirniku.
- H. W czasie użytkowania obroty maksymalne wirnika nie powinny być wyższe niż obroty nominalne.
- I. Producent nie ponosi odpowiedzialności za odniesione urazy, zranienia bądź uszkodzenia ciała będące następstwem nieprawidłowego użytkowania

4. DANE TECHNICZNE

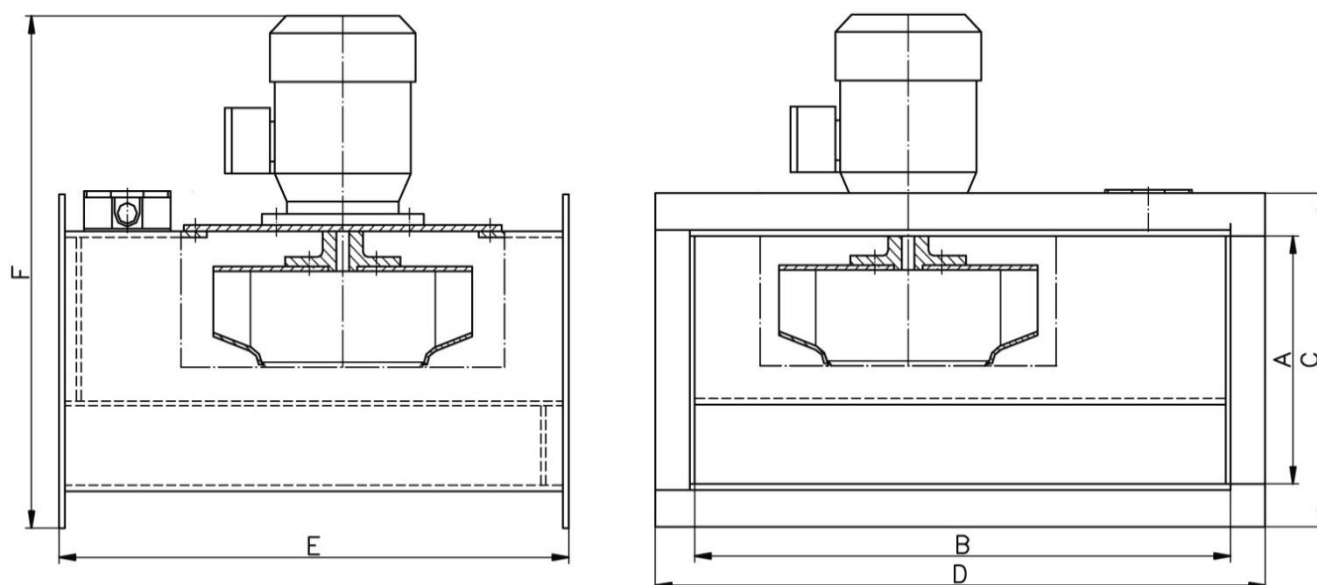
Tab.1

Typ wentylatora	Obroty synchroniczne [1/min]	Napięcie [V]	Moc silnika [kW]	Wydatek maksymalny [m ³ /h]	Podciśnienie maksymalne [Pa]	Poziom ciśnienia akustycznego w odległości		Masa [kg]
						1 m	5 m	
						[dB(A)]		
BOX-CHEM-160/1500	1500	1 x 230	0,12	460	170	56	48	13,2
BOX-CHEM-200/1500	1500	1 x 230	0,18	1150	230	62	35	22,0
BOX-CHEM-250/1500	1500	1 x 230	0,25	2100	300	65	57	26,0
BOX-CHEM-315/1500	1500	1 x 230	0,75	3820	460	70	62	40,0

1. Stopień ochrony IP 55
2. Maksymalna temperatura przetłaczanego powietrza wynosi + 40°C.
3. Maksymalne zapylenie przetłaczanego powietrza 0,3 g/m³.
4. Na zamówienie wykonanie specjalne na napięcie zasilania 3 x 400 V.



Rys. 1. Charakterystyki przepływowe wentylatorów typu BOX-CHEM.



Rys. 2. Wymiary wentylatorów typu BOX-CHEM.

Tab. 2. Wymiary wentylatorów typu BOX-CHEM [wymiary w mm].

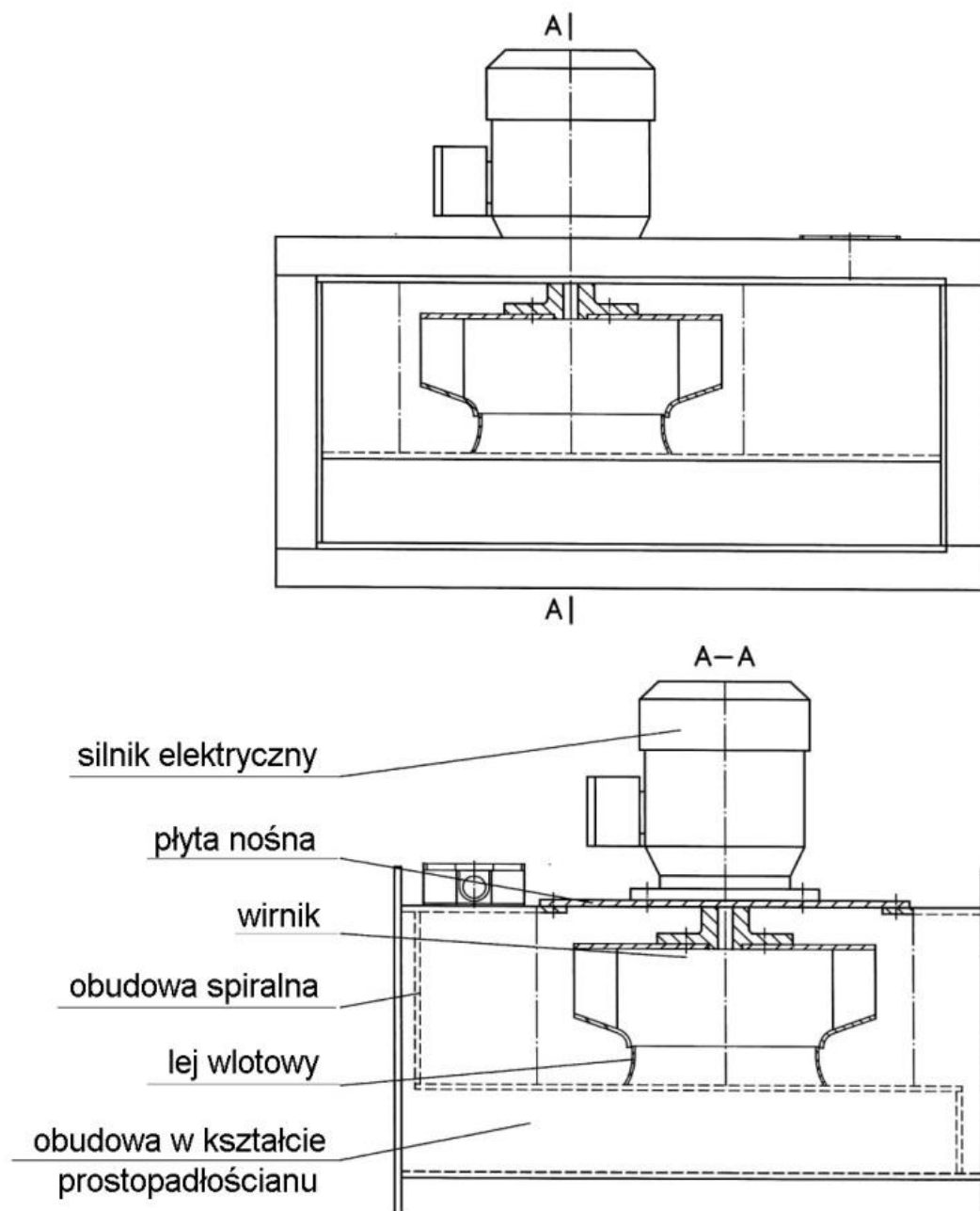
Typ wentylatora	A	B	C	D	E	F
BOX-CHEM-160/1500	228	460	298	530	441	458
BOX-CHEM-200/1500	265	577	335	647	545	495
BOX-CHEM-250/1500	350	721	420	791	665	583
BOX-CHEM-315/1500	448	819	530	900	800	733

5. BUDOWA I DZIAŁANIE

Budowę wentylatora BOX-CHEM przedstawiono na rys. 3.

Wirnik wentylatora typu BOX-CHEM jest optymalnie zaprojektowany pod względem aerodynamicznym, co pozwala na uzyskanie wysokich sprawności i niskiego poziomu natężenia dźwięku. W skład jego wchodzi: tarcza nośna, tarcza nakrywająca, łopatki, piasta. Wirnik jest wykonany z tworzywa sztucznego. Aluminiowa piasta wirnika jest osadzona bezpośrednio na czopie silnika elektrycznego. Wirnik wraz z silnikiem elektrycznym jest przymocowany do płyty nośnej za pomocą połączenia śrubowego. Płyta nośna ma kształt kołowy i jest wykonana z płyty z nieplastyfikowanego polichlorku winylu. Na obrzeżu płyty są wywiercone otwory, które służą do zamocowania płyty na obudowie wentylatora.

Obudowa wentylatora ma kształt prostopadłościanu i jest wykonana z nieplastyfikowanego polichlorku winylu. Umożliwia ona przepływ przetłaczanego czynnika bez zmiany kierunku przepływu. Przetłaczany czynnik jest zasysany przez kanał wlotowy obudowy, a następnie kierowany przez lej wlotowy na wirnik wentylatora i dalej na obudowę spiralną. Wylatujący czynnik z obudowy spiralnej jest kierowany do kanału wylotowego obudowy.



Rys. 3. Budowa wentylatora typu BOX-CHEM

Od strony wlotu i wylotu obudowa posiada prostokątne kołnierze, które służą do montażu wentylatora pomiędzy prostokątnymi kanałami wentylacyjnymi.

Silnik wentylatora posiada stopień ochrony IP 55 w klasie izolacji F. Jest zasilany z sieci jedno lub trójfazowej (na zamówienie). Silnik jest przeznaczony do pracy w położeniu pionowym. Na obudowie znajduje się puszka, która służy do podłączenia silnika do zasilania.

Liej wlotowy wentylatora jest wytłoczony z płyty z nieplastyfikowanego polichlorku winylu. Jest on zamocowany do płyty obudowy w kanale doprowadzającym przetłaczany czynnik.

W obudowie spiralnej (kolektorze spiralnym) jest umieszczony wirnik wentylatora. Tutaj ciśnienie dynamiczne jest zamieniane na ciśnienie statyczne. Przetłaczany czynnik wypływa z obudowy do kanału wylotowego.

6. MONTAŻ I URUCHOMIENIE

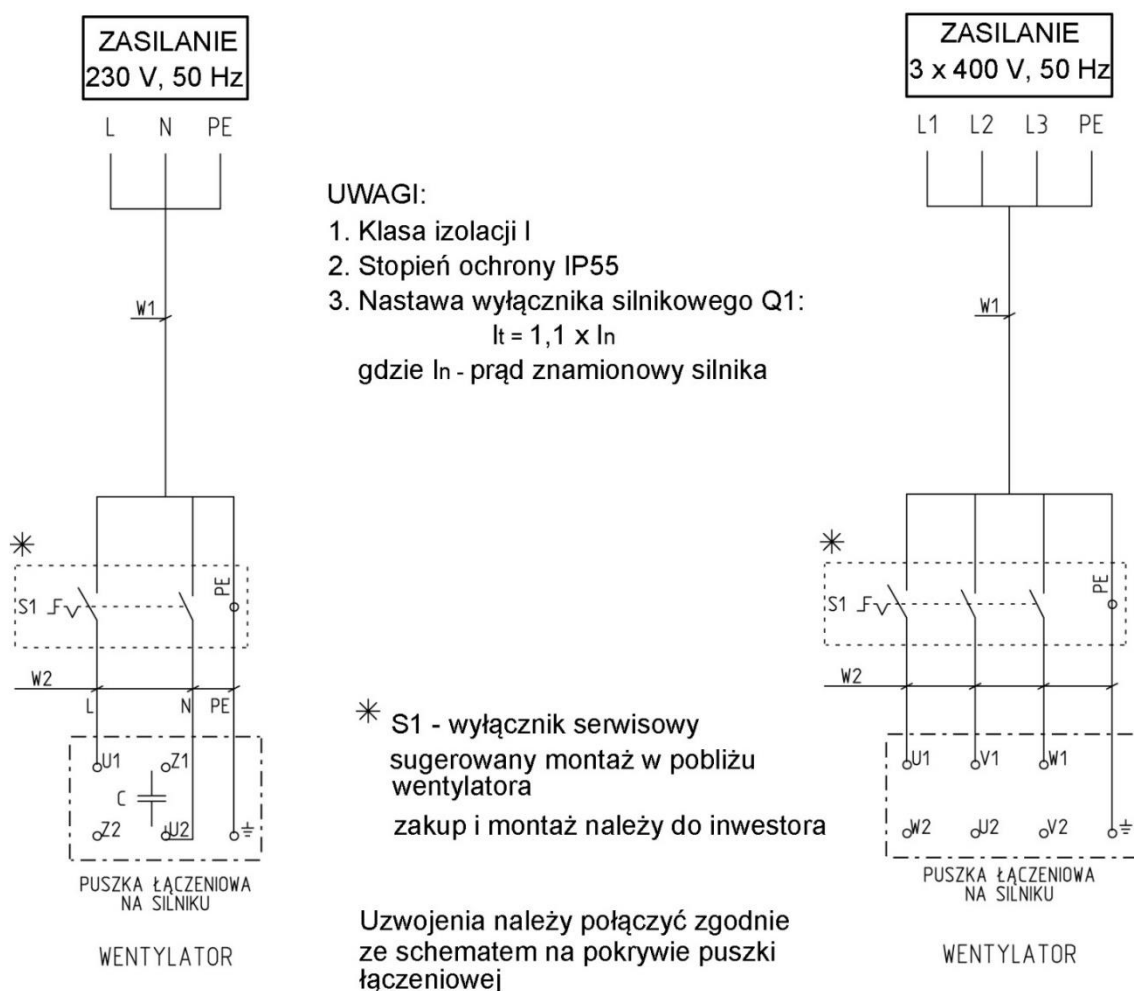
Wentylator jest dostarczany do użytkownika w stanie zmontowanym. Przed przystąpieniem do jego montażu do instalacji wentylacyjnej należy sprawdzić, czy nie uległ uszkodzeniu podczas transportu lub składowania. Jeśli został zanieczyszczony, należy najpierw go oczyścić.

Od strony wlotu i wylotu wentylator kanałowy jest wyposażony w prostokątne kołnierze, które służą do montażu wentylatora pomiędzy prostokątne kanały wentylacyjne. Zaleca się stosować elastyczne króćce podłączeniowe w celu eliminacji przenoszenia drgań.

Na obudowie wentylatora znajduje się puszka, która służy do podłączenia przewodów zasilających silnik elektryczny.

Przed podłączeniem urządzenia należy się upewnić, czy parametry istniejącej sieci odpowiadają parametrom znajdującym się na tabliczce znamionowej. W razie różnicy, instalacja nie może być zrealizowana.

Użytkownik we własnym zakresie dokonuje podłączenia urządzenia do zasilania, sam dobiera odpowiedni rodzaj i przekrój przewodów zasilających, a także zabezpieczenia przed skutkami zwarc i przeciążeń stosownie do warunków miejscowych.



Rys. 3. Schemat połączeń elektrycznych wentylatorów typu BOX-CHEM.

Podłączenie zasilania powinno być wykonane przez osobę o potwierdzonych kwalifikacjach, zgodnie z obowiązującymi przepisami oraz informacjami zamieszczonymi na rys. 3.

Przed uruchomieniem wentylatora należy sprawdzić podłączenie silnika do przewodu ochronnego PE i poprawność połączeń elektrycznych. **Kierunek obrotów wirnika powinien być zgodny ze strzałką na obudowie, a jeśli nie jest, to należy zmienić kolejność podłączenia faz (dotyczy to silników trójfazowych).**

Przed pierwszym uruchomieniem należy sprawdzić prawidłowość połączenia wentylatora z kanałem wentylacyjnym oraz to, czy w wentylatorze lub w przewodach wentylacyjnych nie ma ciał obcych.

7. UŻYTKOWANIE

Urządzenie nie wymaga dodatkowej obsługi po uruchomieniu. W razie zmiany miejsca stosowania należy powtórzyć czynności związane z montażem i przystosowaniem układu wentylacyjnego do nowego zastosowania (patrz: pkt 6 niniejszej instrukcji).

W razie stwierdzenia objawów mogących sygnalizować niewłaściwą pracę urządzenia (np. niepokojących dźwięków czy wyglądu urządzenia) należy postąpić jak w punkcie 8.

8. ZAKŁÓCENIA W PRACY, PRZYCZYNY, ŚRODKI ZARADCZE

Tab. 3

Zakłócenia	Możliwe przyczyny	Środki zaradcze
pojawienie się nagłych drgań i wibracji wentylatora	utkwienie w wirniku przedmiotu zakłócającego pracę	odłączenie wentylatora od zasilania i usunięcie tego przedmiotu
	uszkodzenie wirnika	wymiana wirnika z silnikiem na nowy
głośna praca wentylatora oraz mały wydatek	niewłaściwy kierunek obrotów wirnika	zmiana kierunku obrotów wirnika poprzez zmianę kolejności faz (dotyczy to wentylatorów trójfazowych)
hałaśliwa praca wentylatora	niewyważony wirnik lub uszkodzone łożyska silnika	ponowne wyważenie wirnika lub wymiana łożysk silnika

9. KONSERWACJA

Konstrukcja wentylatora umożliwia pracę bez codziennej obsługi.

W trakcie eksploatacji należy jednak pamiętać o rutynowych czynnościach konserwacyjnych.

Raz w roku należy dokonać przeglądu wentylatora oraz silnika elektrycznego zgodnie z zaleceniami producenta silnika.

Połączenia mechaniczne i elektryczne należy sprawdzać co kilka lat. Instalacja elektryczna powinna być sprawdzana zgodnie z normą PN-HD 60364-6 „Instalacje elektryczne niskiego napięcia - Cz. 6: Sprawdzenie”.

W przypadku stwierdzenia wadliwej pracy zespołu należy przeprowadzić jego dodatkową kontrolę.

Przeglądów wentylatora może dokonywać osoba upoważniona, mająca odpowiednie uprawnienia i tylko po odłączeniu urządzenia od zasilania.

10. INSTRUKCJA BHP

Uruchomienie i obsługa urządzenia może się odbywać jedynie po zapoznaniu się z niniejszą instrukcją.

Wentylator nie stwarza zagrożenia pod warunkiem starannego zamocowania go do konstrukcji wsporczej oraz instalacji wentylacyjnej.

Podłączenia elektrycznego należy dokonać dokładnie według załączonego schematu i zgodnie ze wskazówkami przedstawionymi w pkt. 6 niniejszej instrukcji.

To podłączenie powinno być wykonane przez osobę o potwierdzonych kwalifikacjach, oraz zgodnie z obowiązującymi przepisami bezpieczeństwa.

Silnik wentylatora musi być zabezpieczony przed skutkami zwarć i przeciążeń.

W czasie użytkowania należy kontrolować podłączenie wentylatora do przewodu ochronnego PE.

Wszelkie prace kontrolne i naprawcze przy wentylatorze należy wykonywać tylko po odłączeniu urządzenia od zasilania (wyłącznik serwisowy).

11. TRANSPORT I PRZECHOWYWANIE

Na czas transportu należy zabezpieczyć wentylator przed uszkodzeniem (np. wgięciem, pęknięciem itp.) Magazynowanie powinno się odbywać w pomieszczeniach suchych i przewiewnych. Nie wolno składować urządzeń jedno na drugim.

12. WARUNKI GWARANCJI

Okres gwarancji jest określony w karcie gwarancyjnej urządzenia.

Gwarancja nie obejmuje:

- uszkodzeń mechanicznych wentylatora zawinionych przez użytkownika,
- uszkodzeń wynikłych z użytkowania urządzenia niezgodnie z przeznaczeniem lub nieprzestrzegania niniejszej instrukcji obsługi,
- uszkodzeń wynikłych wskutek niewłaściwego transportu, przechowywania lub niewłaściwej konserwacji.

Niestosowanie się do punktu 3 niniejszej instrukcji („Zastrzeżenia producenta”),

a zwłaszcza samowolne przerabianie urządzenia lub stosowanie go niezgodnie z przeznaczeniem, skutkuje utratą gwarancji.

Tabela odporności PVC na działanie różnych substancji

środowisko	stężenie %	40°C	60°C
Aceton	10	--	--
Alkohol amylový czysty		++	o
Alkohol etylowy (etanol)	10	++	+
Alkohol izopropylowy niefermentacyjny	70 - 99	+	
Alkohol metylowy (metanol)	96	++	-
Alkohol metylowy (roztwór wodny)	100	++	+
Amoniak, roztwór wodny	50	++	+
Azotan potasu, roztwór wodny	nasyc.	++	++
Azotan sodu, roztwór wodny	nasyc.	++	++
Azotan wapnia, roztwór wodny	nasyc.	++	++
Benzen	100	--	--
Benzyna lakowa		++	+
Butan ciekły	100	++	
n-butanol	100	++	o
Chlor ciekły	100	--	
Chlor gazowy suchy	100	--	
Chloran potasu	7,3	++	o
Chloran sodu, roztwór wodny	25	++	++
Chlorek amonu, roztwór wodny	wszystkie	++	++
Chlorek cynku		++	++
Chlorek etylenu	100	--	--
Chlorek metylenu	100	--	--
Chlorek potasu, roztwór wodny	nasyc.	++	++
Chlorek sodu (sól kuchenna), roztwór wodny	nasyc.	++	++
Chlorek sodu, roztwór wodny	5	++	++
Chlorobenzen	100	--	--
Cyjanek kadmu		+	+
Cyjanek miedzi		+	+
Cyjanek potasu		+	+
Cyjanek rtęci		+	+
Cyjanek sodu		+	+
Cyjanek srebra		+	+
Cykloheksan	100	++	o
Cykloheksanol	100	++	-
Cykloheksanon	100	--	--
Czterochlorek węgla	100	--	--
1,4-dioksan	100	--	--
Dwusiarczek węgla	100	--	--
Dwutlenek siarki	nasyc.	++	++
Eter etylowy	100	--	
Eter naftowy	100	++	+
2-etyloheksanol	100	++	+
Fenol, roztwór wodny	ok. 9	o	--
Formaldehyd	40	++	
Formalina	10	++	



środowisko	stężenie %	40°C	60°C
Fosforan amonu	wszystkie	++	++
Gliceryna	100	++	++
Glikol	100	++	++
Heptan	100	++	
Izopropanol	100	++	
Kąpiele chromowe, techniczne		++	o
Keton metylowo-etylowy	100	--	--
Krezole	100	--	--
Kwas akumulatorowy (H ₂ SO ₄)		++	++
Kwas azotowy	10 / 50	++ / ++	++ / ++
Kwas borny	100	++	++
Kwas cyjanowodorowy		+	
Kwas cytrynowy	nasyc.	++	++
Kwas fluorowodorowy	8 - 50	+	--
Kwas fosforowy	50 / 85	++ / ++	++ / ++
Kwas mlekowy, roztwór wodny	90	++	++
Kwas mrówkowy	10 / 50	++ / ++	++ / ++
Kwas mrówkowy	98	+	
Kwas octowy, lodowaty	100	o	--
Kwas octowy, roztwór wodny	50	++	-
Kwas oleinowy	100	++	o
Kwas siarkowy	3-50 / 96	+ / o	+ / --
Kwas siarkowy	50 / 10	++ / ++	++ / ++
kwas solny	35	++	+
Kwas stearynowy	100	++	+
Kwas szczawiowy	nasyc.	++	++
Kwaśny węglan sodu, roztwór wodny	nasyc.	++	++
Kwaśny siarczan sodu, roztwór wodny	nasyc.	++	++
Lakier do paznokci		o	
Lizol		-	--
Ług bielący (12,5% aktywnego chloru)		++	o
Ług potasowy	10 / 50	++ / ++	++ / ++
Nadmanganian potasu, roztwór wodny	nasyc.	++	+
Nadtlenek wodoru	30	++	
Naftalen	100	o	--
Nitrobenzen	25 / 100	++ / --	++ / --
Ocet handlowy		++	++
Octan butylu	100	--	--
Octan etylu	100	--	--
Octan 2-butoksyetyl		+	
Olej jadalny roślinny		++	++
Olej jadalny zwierzęcy		++	++
Olej kokosowy		++	++
Olej lniany		++	+
Olej z oliwek		++	++
Olej parafinowy	100	++	++

środkowisko	stężenie %	40°C	60°C
Olej sojowy		++	++
Olej terpentynowy		++	0
Olej transformatorowy		++	
Oleje mineralne (bez węglowodorów aromat.)		++	+
Oleje opałowe		++	0
Oleje silikonowe		++	
Oleje silnikowe, samochodowe		++	+
Olejek sosnowy	100	++	
Opary amin etoksylowych		--	--
Opary chlorków		+	
Opary chlorku żelazawego FeCl ₂	20	+	
Opary kwasu octowego		++	
Opary kwasu solnego	30	+	
Opary oksytlenowych alkoholi tłuszczowych		+	
Opary olejków pomarańczowych		--	--
Opary poliglikoli		+	
Opary sody amoniakalnej i kaustycznej		++	
Opary tiomocznika		+	
Opary węglowodorów alifatycznych		+	
Ozon gazowy		++	
Paliwo samochodowe (benzyna normalna)		++	+
Paliwo samochodowe (benzyna super)		-	--
Paliwo samochodowe (olej napędowy)		++	+
Parafina	100	++	--
Piwo		++	++
Płyn hamulcowy		++	++
Płyn przeciw zamarzaniu (glikodietylenowy)		++	++
Podchloryn sodu, roztwór wodny	5	++	
Propan ciekły	100	++	
Roztwór krezolowy		-	--
Roztwór mydła	nasyc.	++	++
Rtęć	100	++	++
Rum	40	++	++
Siarczan potasu, roztwór wodny	nasyc.	++	++
Siarczan sodu, roztwór wodny	nasyc.	++	++
Siarczek sodu, roztwór wodny	nasyc.	++	++
Siarczyn sodu, roztwór wodny	nasyc.	++	++
Siarkowodór	nasyc.	++	++
Smoła		++	++
Sok cytrynowy		++	++
Solanka	stęż.	++	++
Sól sucha		++	++
Środek do zmywania naczyń, ciekły		++	++
Tetrachloroetan	100	--	--
Tetrachloroetylen (perchloroetylen)	100	--	--
Tetrahydrofuran	100	--	--



środowisko	stężenie %	40°C	60°C
Tiosiarczan sodu (utrwalacz)	nasyc.	++	++
Toluen	100	--	--
Wapno chlorowane		+	
Węglan potasu, roztwór wodny	nasyc.	++	
Węglan sodu, roztwór wodny	nasyc.	++	++
Woda	100	++	++
Woda chlorowa	nasyc.	+	
Woda królewska		+	
Woda morską		++	++
Wodorotlenek sodu	50	+	+
Wodorotlenek sodu (soda żrąca)	100	++	++

Oznaczenia:

++	odporny
+	praktycznie odporny
o	warunkowo odporny
-	mało odporny
--	nieodporny

DEKLARACJA ZGODNOŚCI WE NR.....

Producent

Nazwa: **KLIMAWENT S.A.**

Adres: **81-571 GDYNIA, ul Chwaszczyńska 194**

Osoba upoważniona do przygotowania dokumentacji technicznej:
nazwisko i adres: Teodor Świrbutowicz, KLIMAWENT S.A.

Niniejszym deklaruje, że wentylator:

nazwa: **Wentylator chemoodporny kanałowy**

typ / model: **BOX-CHEM**

numer seryjny: _____ rok produkcji: _____

Spełnia wymagania następujących dyrektyw europejskich:

Dyrektywa 2006/42/WE Parlamentu Europejskiego i Rady z dnia 17 maja 2006 r. w sprawie maszyn zmieniająca dyrektywę 95/16/WE (przekształcenie) /Dz. Urz. UE L157 z dn. 09.czerwca 2006, str. 24/.

(Rozporządzenie Ministra Gospodarki z dnia 21 października 2008 r. w sprawie wymagań dla maszyn - Dz. U. nr 199 z 2008 r. poz. 1228).

Dyrektywa 2014/35/UE Parlamentu Europejskiego i Rady z dnia 26 lutego 2014 r. w sprawie harmonizacji ustawodawstw państw członkowskich odnoszących się do udostępniania na rynku sprzętu elektrycznego przewidzianego do stosowania w określonych granicach napięcia /Dz. Urz. UE L 96 z dnia 29 marca 2014 r.

Dyrektywa 2009/125/WE(ErP) Parlamentu Europejskiego i Rady z dnia 21 października 2009 r. ustanawiająca ogólne zasady ustalania wymogów dotyczących ekoprojektu dla produktów związanych z energią (Dz. U. L 285 z dn.31.października 2009)

Rozporządzenie Komisji (UE) nr 327/2011 z dnia 30 marca 2011 r. w sprawie wykonania dyrektywy parlamentu Europejskiego i Rady 2009/125/WE w odniesieniu do wymogów dotyczących ekoprojektu dla wentylatorów napędzanych silnikiem elektrycznym o poborze mocy od 125 W do 500 kW (DZ. U. L nr 90 z dn. 06.04.2011).

Spełnia wymagania następujących norm zharmonizowanych:

PN-EN ISO-12100:2012 Bezpieczeństwo maszyn – Ogólne zasady projektowania – Ocena ryzyka i zmniejszanie ryzyka

PN-EN 60204-1:2018-12 Bezpieczeństwo maszyn – Wyposażenie elektryczne maszyn – Część 1: Wymagania ogólne

PN-EN 60034-1:20011 Maszyny elektryczne wirujące – Część1: Dane znamionowe i parametry

PN-EN ISO 5802: 2008/A1;2015-07 Wentylatory przemysłowe – Badanie charakterystyk w miejscu zainstalowania

PN-EN ISO 13857:2010 Bezpieczeństwo maszyn – Odległości bezpieczeństwa uniemożliwiające sięganie kończynami górnymi i dolnymi do stref niebezpiecznych

miejsce, data

podpis osoby upoważnionej

imię, nazwisko, funkcja sygnatariusza



Producent:
KLIMAWENT SA.
81-571 Gdynia,
ul. Chwaszczyńska 194
tel. 58 629 64 80
fax 58629 64 19
email: klimawent@klimawent.com.pl
www.klimawent.com.pl

802W12-BOX-CHEM-160/1500-31.05.2019
802W13-BOX-CHEM-200/1500-31.05.2019
802W14-BOX-CHEM-250/1500-31.05.2019
802W15-BOX-CHEM-315/1500-31.05.2019