

WPA-S-N- stationärer Ventilator



Bestimmung

WPA-S-N-Ventilatoren sind zur Druck- oder Sauglüftung von Räumen und Arbeitsplätzen bestimmt. Sie eignen sich vor allem zur Bedienung von Anlagen, die aus mehreren Lokalabzügen bestehen. WPA-S-N-Ventilatoren sind für stationäre Montage in Lüftungsräumen oder anderen technischen Räumen vorgesehen. Sie erfüllen die Anforderungen der ErP-Richtlinie 2009/125/EG.

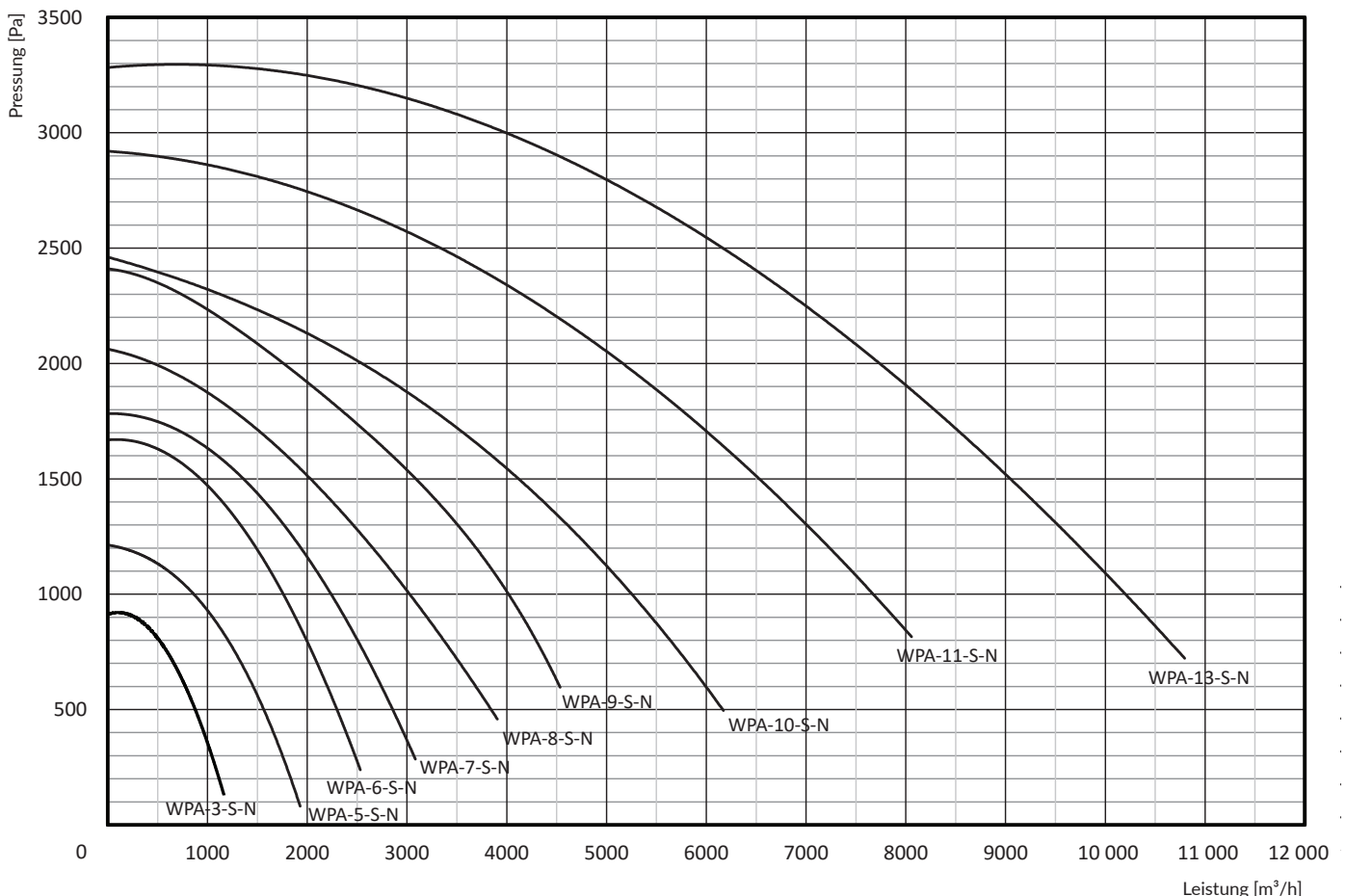
Bau

Der Ventilator besteht aus einem Spiralgehäuse, einem Motor und einem Radiallaufrad, das auf der Motorwelle befestigt ist. Die Blätter des Radiallaufrades erinnern an das Profil eines Flugzeugflügels und sorgen für einen niedrigen Schalldruckpegel. Der Lufteintritt ist mit einem Anschlussflansch und der Luftaustritt mit einem Stutzen zum Anschließen runder flexibler

Verbindungen ausgestattet. Der Eintrittsstutzen kann mit einem Anschlussstutzen ausgestattet werden. Aus Sicherheitsgründen sind der Luftein- und -austritt zusätzlich mit einem Schutznetz gesichert. Auf Kundenwunsch können wir auch Geräte mit einer alternativen Lage des Austrittstutzens fertigen. Der Motor des Ventilators befindet sich auf dem S-WPAN-Ständer, der wiederum auf einem stoßdämpfendem VF-WPAN-Gestell befestigt ist und die Übertragung von Schwingungen verhindert.

Auf Wunsch liefern wir Serviceschalter zum Ausschalten der Energieversorgung während Installations- und Servicearbeiten (siehe Katalogkarte ELEKTRISCHES ZUBEHÖR).

Bemerkung: Als Zusatzausstattung bieten wir Anschlussstutzen, die dazu dienen, einen flexiblen Schlauch an den Eintrittsstutzen des Ventilators anzuschließen.

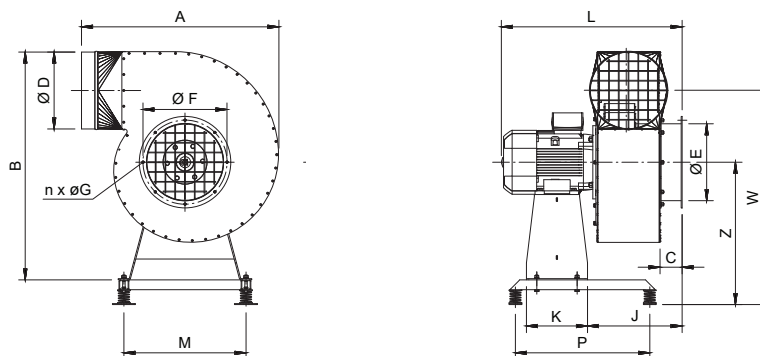


Technische Daten

Typ	Kat. Nr.	Synchrondrehungen [1/Min.]	Spannung [V]	Motorleistung [kW]	Schutzgrad IP	Schalldruck [dB(A)] aus Entfernung:		Max. Leistung [m³/h]	Max. Luftunterdruck [Pa]	Gewicht [kg]
						1 m	5 m			
WPA-3-S-1-N	801W01	3000	230	0,25	54	78/70*	64/56*	1160	940	22
WPA-3-S-3-N	801W13	3000	3x400	0,25	54	78/70*	64/56*	1160	940	22
WPA-5-S-1-N	801W02	3000	230	0,37	54	76/67*	62/53*	1900	1250	27
WPA-5-S-3-N	801W03	3000	3x400	0,37	54	76/67*	62/53*	1900	1250	27
WPA-6-S-1-N	801W04	3000	230	0,75	54	83/75*	69/61*	2500	1700	32
WPA-6-S-3-N	801W05	3000	3x400	0,75	54	83/75*	69/61*	2500	1700	32
WPA-7-S-1-N	801W06	3000	230	1,1	54	86/74*	72/60*	3100	1800	34
WPA-7-S-3-N	801W07	3000	3x400	1,1	54	86/74*	72/60*	3100	1800	34
WPA-8-S-3-N	801W08	3000	3x400	1,5	54	88/78*	74/64*	3900	2050	44
WPA-9-S-3-N	801W09	3000	3x400	2,2	54	91/82*	77/68*	4500	2400	52
WPA-10-S-3-N	801W10	3000	3x400	3,0	54	91/87*	77/67*	6200	2450	65,5
WPA-11-S-3-N	801W11	3000	3x400	5,5	54	97/88*	83/74*	8050	2950	82
WPA-13-S-3-N	801W12	3000	3x400	7,5	54	99/90*	85/76*	10 800	3300	104

* Der Geräuschpegel wurde mit Anwendung von zusätzlichen Schalldämpfern Typ TK L = 500 mm am Luftein- und Austritt des Ventilators gemessen. (Für WPA-3-E-N Schalldämpfer TK L = 370 mm)

1. Die Höchsttemperatur der geförderten Luft beträgt +60°C, die Höchsttemperatur in der Arbeitszone beträgt +40°C.
2. Der maximale Staubgehalt der geförderten Luft darf nicht mehr als 0,3 g/m³ betragen.



Maße

Typ	A [mm]	B [mm]	C [mm]	W [mm]	Z [mm]	D [mm]	E [mm]	F [mm]	n [St.]	G [mm]	M [mm]	P [mm]	K [mm]	J [mm]	L [mm]
WPA-3-S-1-N	415	515	50	550	400	125	125	155	6	7,0	345	400	200	170	370
WPA-3-S-3-N															
WPA-5-S-1-N	485	575	60	590	400	160	160	194	6	7,0	345	400	200	195	420
WPA-5-S-3-N															
WPA-6-S-1-N	500	600	60	620	410	160	160	194	6	7,0	345	400	200	205	445
WPA-6-S-3-N															
WPA-7-S-1-N	550	605	60	605	410	200	160	194	6	7,0	345	400	200	220	460
WPA-7-S-3-N															
WPA-8-S-3-N	570	685	60	685	480	200	200	224 234 246	8 6 8	9,0 7,0 9,0	425	450	220	215	490
WPA-9-S-3-N	615	730	60	725	480	200	200	224 234 246	8 6 8	9,0 7,0 9,0	425	450	220	215	510
WPA-10-S-3-N	655	810	80	780	550	250	250	274	8	9,0	500	550	250	325	650
WPA-11-S-3-N	675	830	80	805	565	250	250	274	8	9,0	500	550	250	335	665
WPA-13-S-3-N	805	940	90	880	585	315	315	344	8	9,0	500	550	250	390	735