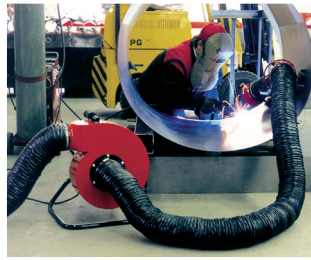


WPA-P-N- tragbarer Ventilator



Tragbarer Ventilator mit magnetischer Saugdüse während des Schweißens



Tragbarer Ventilator benutzt zum Trocknen einer feuchten Wand

Bestimmung

Tragbare Radialventilatoren sind zur Druck- oder Sauglüftung von Räumen und Arbeitsplätzen bestimmt. Sie können sowohl zur allgemeinen als auch zur lokalen Lüftung angewendet werden. WPA-P-N-Ventilatoren können zum Trocknen von feuchten Wänden benutzt werden, denn sie verursachen mehrfachen Luftaustausch im Raum. Sie erfüllen die Anforderungen der ErP-Richtlinie 2009/125/EG.

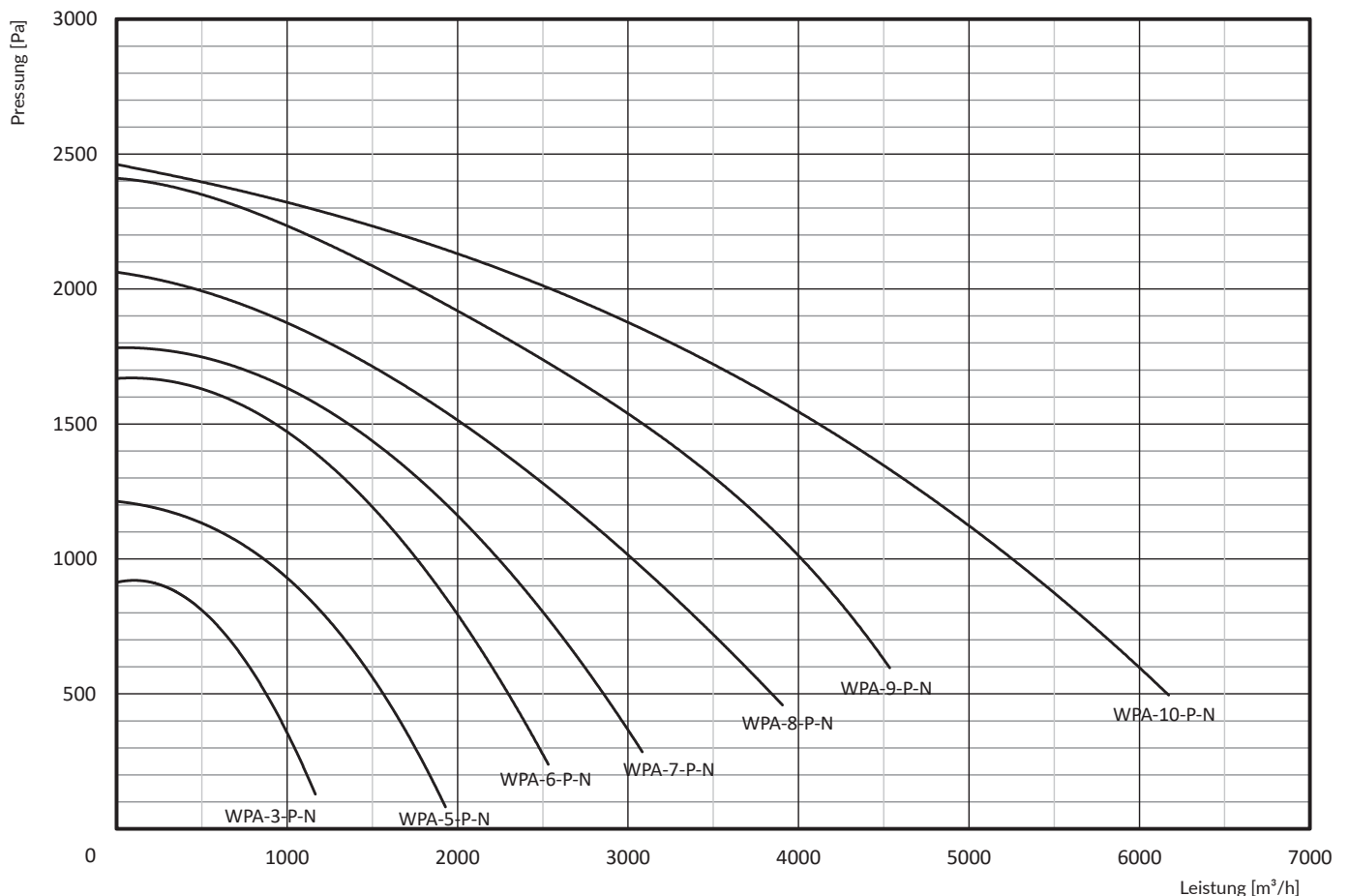
Bau

Der Ventilator besteht aus einem Spiralgehäuse aus Stahl, einem Motor, einem Radiallaufrad, das auf der Motorwelle befestigt ist, und einem Traggestell. Die Blätter des Radiallaufrades erinnern an das Profil eines Flugzeugflügels und sorgen für einen niedrigen Schalldruckpegel. Aus Sicherheitsgründen sind der Luftein- und -austritt zusätzlich mit einem Schutznetz gesichert und dazu angepasst flexible Schläuche mittels Schlauchschellen zu befestigen.

Die Ventilatoren sind standardweise mit Motorschaltern ausgestattet. Jeder Ventilator besitzt eine fünf Meter lange Speiseleitung mit Stecker.

Benutzung

Im Falle lokaler Sauglüftung wird an den Saugstutzen des Ventilators ein flexibler Schlauch vom entsprechenden Durchmesser und eine Saughaube angeschlossen. Eine Beispielanwendung wurde auf der obigen Abbildung dargestellt. Im Falle allgemeiner Lüftung wird in den gelüfteten Raum ein flexibler Schlauch, der an den Saug- oder Druckstutzen des Ventilators angeschlossen ist, eingeführt.

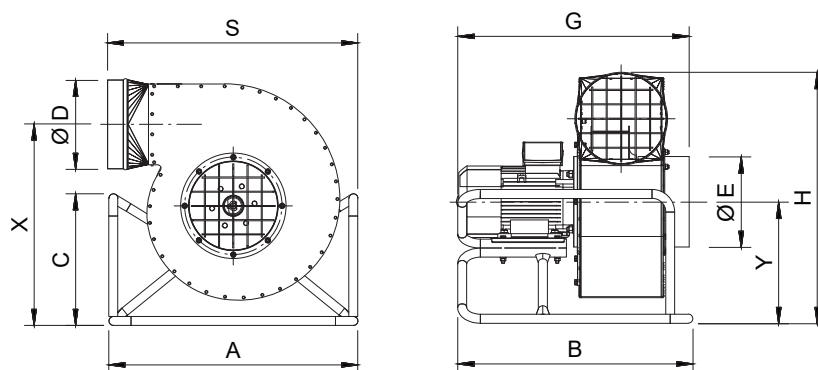


Technische Daten

Typ	Kat. Nr.	Synchrondrehungen [1/Min.]	Spannung [V]	Motorleistung [kW]	Schutzgrad IP	Schalldruck [dB(A)] aus Entfernung:		Max. Leistung [m³/h]	Max. Luftunterdruck [Pa]	Gewicht [kg]
						1 m	5 m			
WPA-3-P-1-N	805W10	3000	230	0,25	54	69	55	1160	940	12
WPA-3-P-3-N	805W21	3000	3x400	0,25	54	69	55	1160	940	12
WPA-5-P-1-N	805W11	3000	230	0,37	54	76	62	1900	1250	18
WPA-5-P-3-N	805W12	3000	3x400	0,37	54	76	62	1900	1250	18
WPA-6-P-1-N	805W13	3000	230	0,75	54	83	69	2500	1700	24
WPA-6-P-3-N	805W14	3000	3x400	0,75	54	83	69	2500	1700	24
WPA-7-P-1-N	805W15	3000	230	1,1	54	86	72	3100	1800	26
WPA-7-P-3-N	805W16	3000	3x400	1,1	54	86	72	3100	1800	26
WPA-8-P-3-N	805W17	3000	3x400	1,5	54	88	74	3900	2050	35
WPA-9-P-3-N	805W18	3000	3x400	2,2	54	91	77	4500	2400	44
WPA-10-P-3-N	805W20	3000	3x400	3,0	54	91	77	6200	2450	55

1. Die Höchsttemperatur der geförderten Luft beträgt +60°C, die Höchsttemperatur in der Arbeitszone beträgt +40°C.

2. Der maximale Staubgehalt der geförderten Luft darf nicht mehr als 0,3 g/m³ betragen.




Maße

Typ	A [mm]	B [mm]	C [mm]	D [mm]	E [mm]	S [mm]²	G [mm]²	X [mm]	Y [mm]	H [mm]²
WPA-3-P-1-N	465	425	-¹	125	125	455	420	360	205	425
WPA-3-P-3-N										
WPA-5-P-1-N	475	440	-¹	160	160	465	440	425	235	500
WPA-5-P-3-N										
WPA-6-P-1-N	475	440	-¹	160	160	500	450	450	245	525
WPA-6-P-3-N										
WPA-7-P-1-N	615	515	355	200	160	615	515	480	285	585
WPA-7-P-3-N										
WPA-8-P-3-N	615	515	355	200	200	625	515	500	300	605
WPA-9-P-3-N	670	565	415	200	200	670	565	560	320	665
WPA-10-P-3-N	700	650	370	250	250	705	650	565	335	695


1. Die Konstruktion des Traggestells besitzt keine Verzweigung nach oben.

2. Entfernung zwischen den äußersten Punkten des Geräts


Magnetische Saugdüsen

	Typ	Kat. Nr.	Durchmesser [mm]
	SM-125	818S01	125
	SM-160	818S02	160
	SM-200	818S03	200

Gegenhalter für magnetische Saugdüse

	Typ	Kat. Nr.	Durchmesser [mm]
	PSM-125	818P01	125
	PSM-160	818P02	160
	PSM-200	818P03	200

Saugstativ

	Typ	Kat. Nr.	Durchmesser des Lufteintritts [mm]	Durchmesser des Anschlussstutzens [mm]
	S-152	818S04	200	152

Siehe Kapitel LÜFTUNGSZUBEHÖR



Flexibler Schlauch ST/MP