

WPA-D-N/Ex – Dachventilator mit senkrechtem Luftaustritt



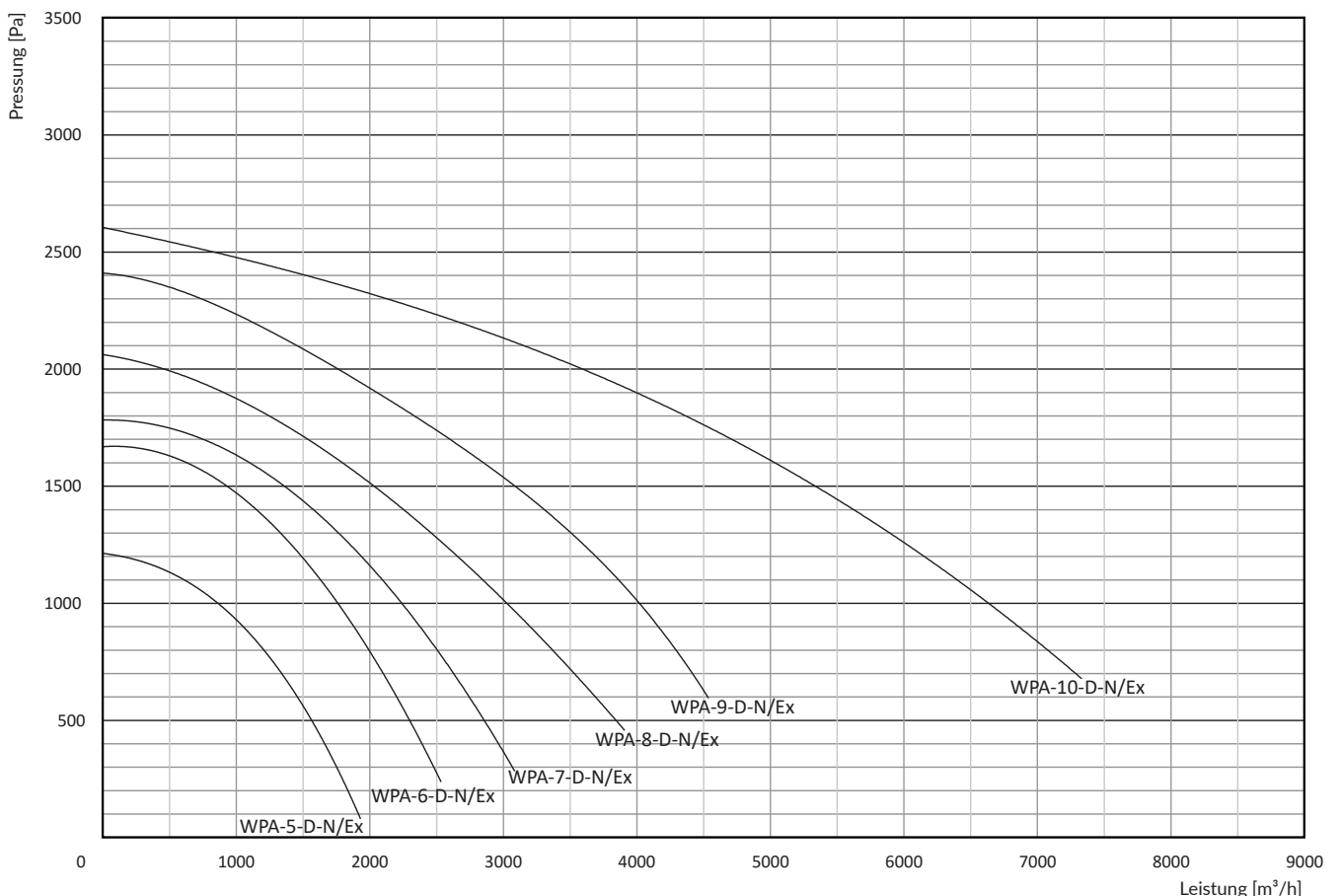
II 2 G c Ex e II T3

Bestimmung

WPA-D-N/Ex-Dachventilatoren sind zur Arbeit in Explosionsgefährzonen, wo explosionsfähige Atmosphäre, d. h. ein Gemisch aus Brennstoffen in Form von Gasen, Dünsten und Nebeln mit Luft auftreten kann, bestimmt. Eine erhöhte Pressung des Ventilators verursacht, dass er mit einem Lokalabzug, einer Filteranlage oder einem Ventilationsrohrleitungsnetz von höherem Strömungswiderstand zusammenarbeiten kann. Der Ventilator kann auch bei einer Installation mit einem Dachwindauswerfer von einer entsprechenden dynamischen Überhebung eingesetzt werden.

Bau

Der Ventilator besteht aus einem Spiralgehäuse aus Stahl, einem explosionsbeständigen Motor, einem Aluminiumlaufrad, welches auf der Motorwelle gesetzt ist, und einer Blechhaube. Die Blätter des Radiallaufrades erinnern an das Profil eines Flugzeugflügels und sorgen für einen niedrigen Schalldruckpegel. Der Lufteintritt ist mit einem Flansch ausgestattet, der die Montage des Ventilators auf einem Dachuntersatz oder einer Wandkonsole ermöglicht. Ein charakteristisches Merkmal des Geräts ist der Schalldämpfer, der am Austritt des Spiralgehäuses befestigt ist. Aus Sicherheitsgründen sind der Luftein- und -austritt zusätzlich mit einem Schutznetz gesichert. Es ist empfehlenswert, auf dem Lufteintritt des Ventilators den TK-Schalldämpfer (siehe akustische Daten in Tabelle) zu montieren.



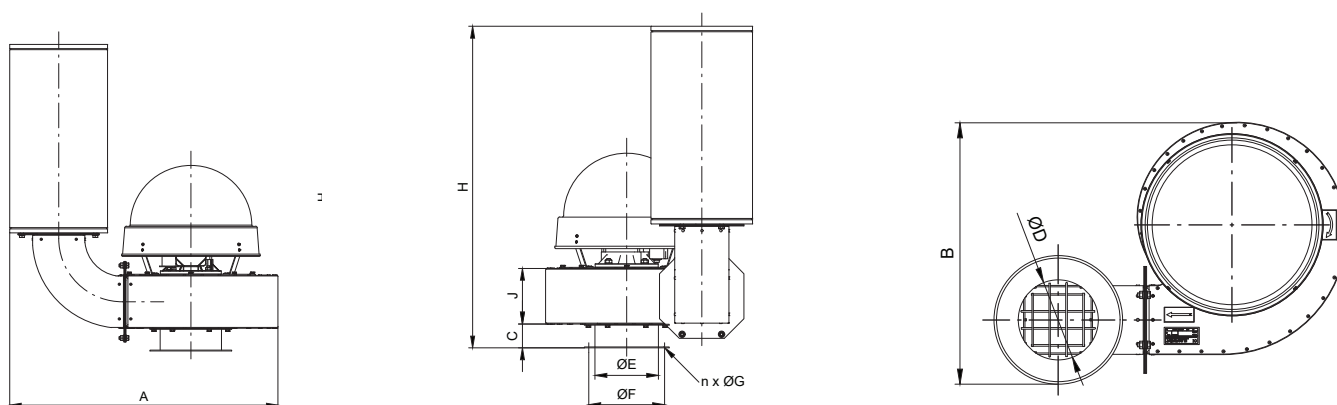
Technische Daten

Typ	Kat. Nr.	Kennzeichnung	Synchrondrehungen [1/Min.]*	Spannung [V]	Motorleistung [kW]	Schutzgrad IP	Schalldruck [dB(A)] aus Entfernung:		Max. Leistung [m³/h]	Max. Luftunterdruck [Pa]	Gewicht [kg]
							1 m	5 m			
WPA-5-D-N/Ex	888W09	II 2 G c Ex e II T3	3000	3×400	0,55	54	73/67**	59/53**	1900	1250	25
KL-160-WPA	829K14	-	-	-	-	-	-	-	-	-	1,8
WPA-6-D-N/Ex	888W10	II 2 G c Ex e II T3	3000	3×400	0,75	54	78/75**	64/61**	2500	1700	26
KL-160-WPA	829K14	-	-	-	-	-	-	-	-	-	1,8
WPA-7-D-N/Ex	888W11	II 2 G c Ex e II T3	3000	3×400	1,1	54	81/74**	67/60**	3100	1800	31
KL-200-WPA	829K15	-	-	-	-	-	-	-	-	-	2,4
WPA-8-D-N/Ex	888W12	II 2 G c Ex e II T3	3000	3×400	1,5	54	82/78**	68/64**	3900	2050	38
KL-200-WPA	829K15	-	-	-	-	-	-	-	-	-	2,4
WPA-9-D-N/Ex	888W13	II 2 G c Ex e II T3	3000	3×400	2,2	54	86/82**	72/68**	4500	2400	42
KL-200-WPA	829K15	-	-	-	-	-	-	-	-	-	2,4
WPA-10-D-N/Ex	888W14	II 2 G c Ex e II T3	3000	3×400	4,0	54	87/81**	73/67**	7400	2600	74
KL-250-WPA	829K16	-	-	-	-	-	-	-	-	-	7,5

* Im Falle dieser Ventilatoren ist die Drehzahlregelung nicht möglich.

** Der Geräuschpegel wurde mit Anwendung des zusätzlichen Schalldämpfers TK L = 500 mm am Lufteintritt des Ventilators gemessen.

1. Die Höchsttemperatur der geförderten Luft beträgt +60°C, die Höchsttemperatur in der Arbeitszone beträgt +40°C.
2. Der maximale Staubgehalt der geförderten Luft darf nicht mehr als 0,3 g/m³ betragen.



Maße

Typ	A [mm]	B [mm]	C [mm]	D [mm]	E [mm]	F [mm]	n [St.]	G [mm]	H [mm]	J [mm]
WPA-5-D-N/Ex	700	525	60	160	160	194	6	6,5	810	140
WPA-6-D-N/Ex	715	550	60	160	160	194	6	6,5	815	155
WPA-7-D-N/Ex	815	570	60	200	160	194	6	6,5	840	155
WPA-8-D-N/Ex	840	600	60	200	200	224	8	9,0	840	155
						234	6	6,5		
						246	8	9,0		
WPA-9-D-N/Ex	880	665	60	200	200	224	8	9,0	840	155
						234	6	6,5		
						246	8	9,0		
WPA-10-D-N/Ex	960	675	100	250	250	275	8	9,0	960	323