

WPA-CHEM - Radialventilator



Bestimmung

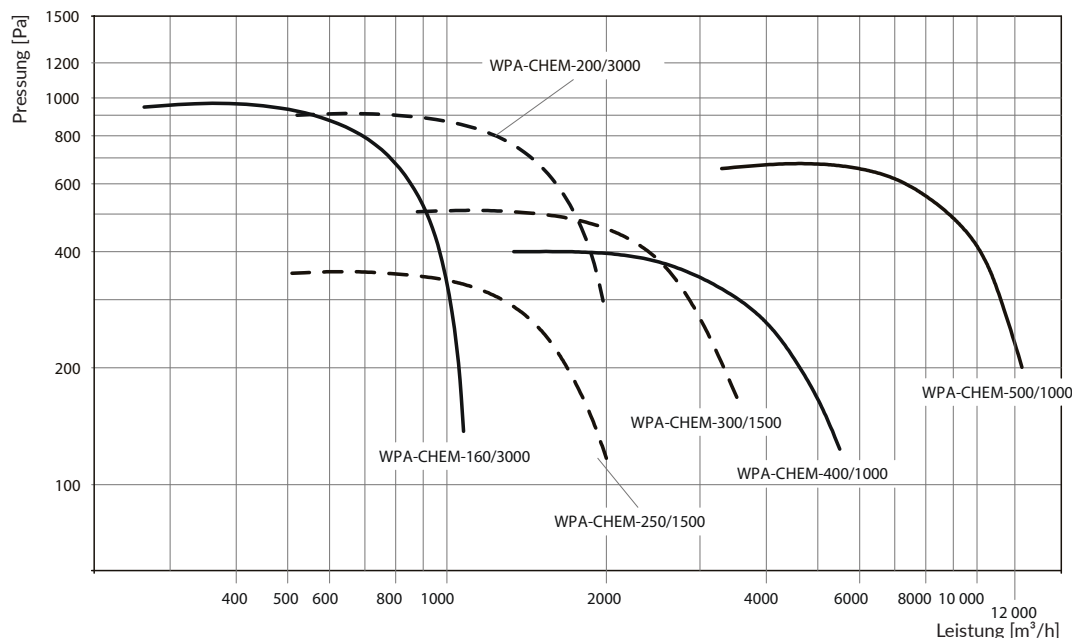
WPA-CHEM-Ventilatoren dienen zur Förderung von Luft, die mit chemisch aggressiven Stoffen (siehe Tabelle S. 66-67) verschmutzt ist. Der maximale Staubgehalt darf bis $0,3 \text{ g/m}^3$ und die Höchsttemperatur bis $+40^\circ\text{C}$ betragen. Sie sind zur allgemeinen Lüftung (Druck- und Sauglüftung) von Räumen bestimmt. Die WPA-CHEM-Ventilatoren werden in Lüftungsanlagen in der Industrie, in der Landwirtschaft, im Bauwesen und in verschiedenen öffentlichen Einrichtungen, wie Labors, Lagerräume, Krankenhäuser, Schulen, Kantinen, Schwimmbäder und Kläranlagen angewendet. Sie besitzen hygienische Attests des Nationalen Instituts für öffentliche Gesundheit der Staatlichen Hygieneanstalt. Sie erfüllen auch die Anforderungen der ErP-Richtlinie 2009/125/EG.

Bau

Der Ventilator besteht aus einem Spiralgehäuse aus nicht plastifiziertem Polyvinylchlorid und einem Elektromotor, auf dessen Motorwelle sich ein Radiallaufrad befindet. Das Laufrad ist ebenfalls aus nicht plastifiziertem Polyvinylchlorid gefertigt. Der Motor ist an einem Untersatz aus Stahlwinkeln befestigt. Zwischen dem Untersatz und dem Motor befinden sich spezielle Gummiunterlagen, die die Übertragung von Schwingungen auf den Untersatz und die Bauelemente verhindern. Im unteren Teil des Geräts befinden sich Montageöffnungen.

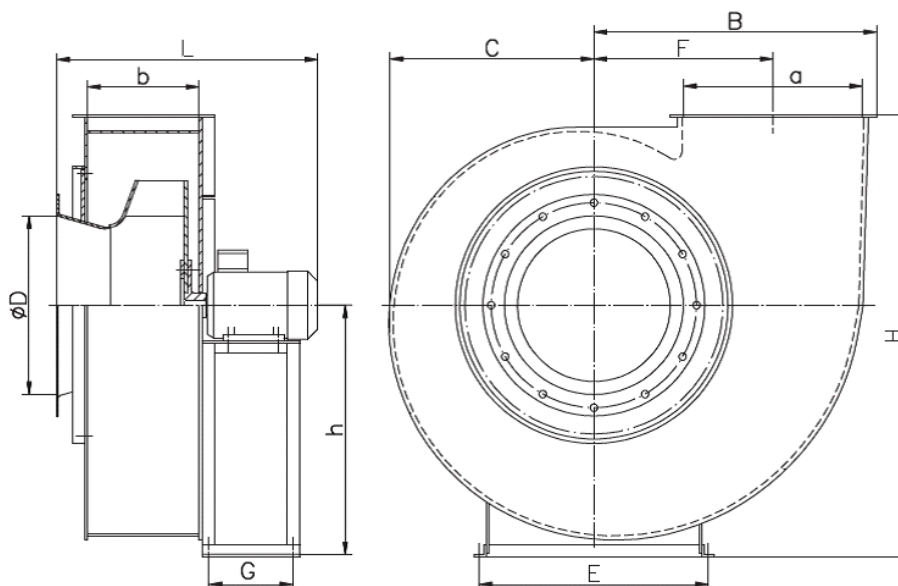
Aus Sicherheitsgründen sind der Luftein- und -austritt (je nach Arbeitsweise des Ventilators) zusätzlich mit einem Schutznetz gesichert. Standardweise liefern wir Geräte mit einem RD O-Luftaustrittstyp (siehe Schema).

Auf Kundenwunsch können wir Geräte mit einem alternativen Luftaustrittstyp liefern.



Technische Daten

Typ	Kat. Nr.	Synchron- drehungen [1/Min.]	Spannung [V]	Motor- leistung [kW]	Schutzgrad IP	Max. Leistung [m³/h]	Max. Luftunterdruck [Pa]	Schalldruck [dB(A)] aus Entfernung:		Gewicht [kg]
								1 m	5 m	
WPA-CHEM-160/3000	802W06	3000	3x400	0,37	55	1100	950	71	62	14
WPA-CHEM-200/3000	802W07	3000	3x400	0,55	55	2000	900	72	63	25
WPA-CHEM-250/1500	802W08	1500	3x400	0,25	55	2000	350	64	56	30
WPA-CHEM-300/1500	802W09	1500	3x400	0,55	55	3500	530	68	59	36
WPA-CHEM-400/1000	802W10	1000	3x400	0,55	55	5500	400	68	59	60
WPA-CHEM-500/1000	802W11	1000	3x400	2,2	55	12 200	720	75	66	107



Maße*

Typ	D [mm]	a [mm]	b [mm]	h/RD 0 [mm]	F [mm]	C [mm]	G [mm]	E [mm]	L [mm]	H [mm]	B [mm]
WPA-CHEM-160/3000	160	162	118	263	188	202	150	218	385	501	310
WPA-CHEM-200/3000	200	237	133	326	224	240	370	278	510	568	381
WPA-CHEM-250/1500	250	297	166	398	280	297	405	308	545	698	473
WPA-CHEM-300/1500	300	356	199	482	336	358	440	414	620	848	557
WPA-CHEM-400/1000	400	474	265	617	447	470	580	514	680	1080	728
WPA-CHEM-500/1000	500	500	315	715	500	570	640	640	730	1235	788

*Die Angaben beziehen sich auf die Typenreihe der Ventilatoren, die einen RD 0-Luftaustritt besitzen.

Luftaustrittstypen

