

## WPA-BOX-14 - Ventilorkammer



Ventilorkammer mit Schalldämpfer und Luftauswerfer am Luftaustritt



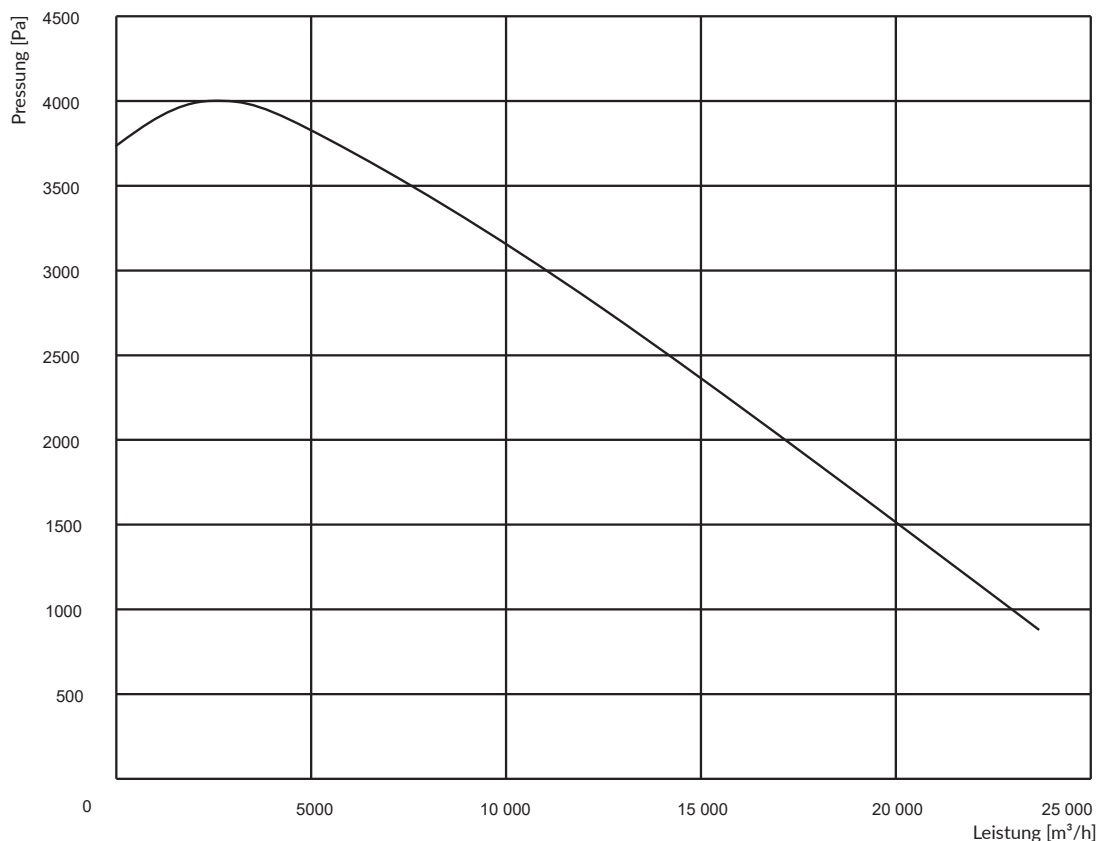
Ventilorkammer mit Schalldämpfern am Luftein- und -austritt

### Bestimmung

Die Ventilorkammer wird in mechanischen Druck- oder Sauglüftungssystemen eingesetzt. Sie eignet sich zur Lüftung von Räumen und Arbeitsplätzen, überall dort, wo besonders leise Arbeit erforderlich ist. Sie kann mit Filteranlagen zusammenarbeiten und entweder im oder außerhalb des Gebäudes installiert werden. Ventilatoren, die in die Ventilorkammer eingebaut sind, erfüllen die Anforderungen der ErP-Richtlinie 2009/125/EG.

### Bau

Eine Ventilorkammer besteht aus einem Rahmen aus Aluminiumprofilen, auf dem mit schallabsorbierendem Stoff gefüllte Paneele befestigt sind und einem in eine Kammer eingebautem Ventilator. Der Ventilator besteht aus einem Spiralgehäuse, einem Motor und einem Radiallaufrad, das auf der Motorwelle befestigt ist. Die Blätter des Radiallaufrades erinnern an das Profil eines Flugzeugflügels und sorgen für einen niedrigen Schalldruckpegel. Aus Sicherheitsgründen sind der Luftein- und -austritt zusätzlich mit einem Schutznetz gesichert. Der Motor des Ventilators befindet sich auf einem Ständer, der wiederum auf einem stoßdämpfendem Gestell befestigt ist und die Übertragung von Schwingungen verhindert. Es besteht die Möglichkeit, an den Luftein- oder/und -austritt des Geräts ein schalldämpfendes Set anzuschließen, um den schalldämpfenden Effekt zu verstärken. Auf Wunsch liefern wir Serviceschalter zum Ausschalten der Energieversorgung während Installations- und Servicearbeiten (siehe Katalogkarte ELEKTRISCHES ZUBEHÖR).



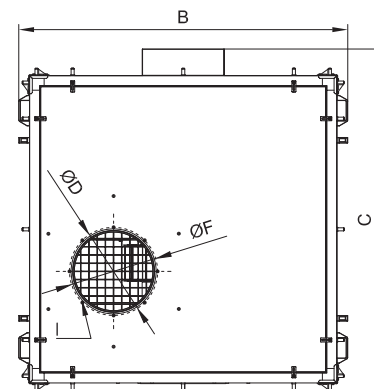
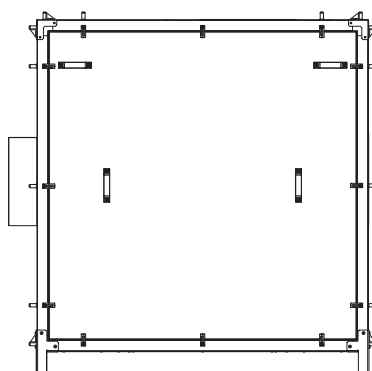
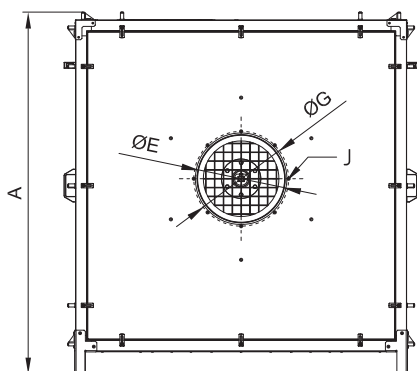
## Technische Daten

Typ	Kat. Nr.	Synchron- drehungen [1/Min.]	Spannung [V]	Motor- leistung [kW]	Schutz- grad IP	Schalldruck [dB(A)] aus Entfernung*:		Max. Leistung [m³/h]	Max. Luftunterdruck [Pa]	Gewicht [kg]
						1 m	5 m			
WPA-BOX-14	814K49	3000	3x400	15	54	80	71	23 100	4000	530

\* Der Geräuschpegel wurde mit Anwendung von T-WPA-BOX-Schalldämpfern am Luftein- und -austritt der Ventilator-kammer gemessen.

1. Die Höchsttemperatur der geförderten Luft beträgt +60°C, die Höchsttemperatur in der Arbeitszone beträgt +40°C.

2. Der maximale Staubgehalt der geförderten Luft darf nicht mehr als 0,3 g/m³ betragen.



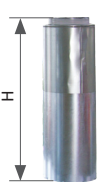
Draufsicht

## Maße


Typ	A [mm]	B [mm]	C [mm]	Durchmesser der Anschlüsse		Kreisdurchmesser der Anschlussöffnungen		K [mm]	J [mm]
				ØD [mm]	ØE [mm]	ØF [mm]	ØG [mm]		
WPA-BOX-14	1641	1605	1666	400	400	430	430	M8	M8

## Zusatzausstattung

### Schalldämpfer

	Typ	Kat. Nr.	Lufteintritt [mm]	Luftaustritt [mm]	Höhe H [mm]	Zusammenarbeitende Ventilator-kammern	Bemerkungen
	T-500-WPA-BOX	830T37	400	500	1300	WPA-BOX-14	Einen Set bilden: Reduzierung, Schalldämpfer, Schalldämpferhalter. Das Schalldämpfer-Set wird am Eintritts- oder Austrittsstutzen der WPA-BOX-Ventilator-kammer montiert.

### Luftauswerfer

	Typ	Kat. Nr.	Durchmesser Lufteintritt/Luftaustritt/Höhe [mm]	Gewicht [kg]
	E-500	842W41	500/500/1100	24