

WPA-BOX – Ventilorkammer



Ventilorkammer mit Schalldämpfer und Luftauswerfer am Luftaustritt



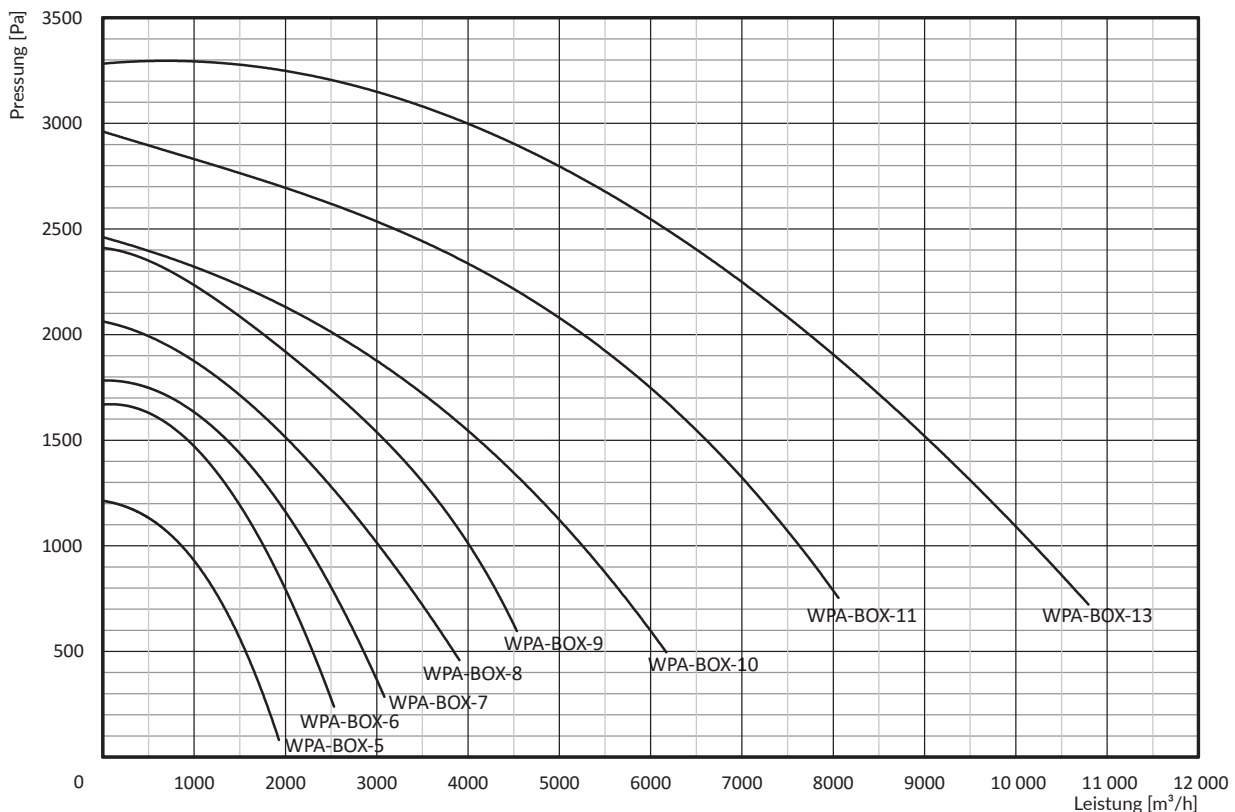
Ventilorkammer mit Schalldämpfern am Luftein- und -austritt

Bestimmung

Ventilorkammern werden in mechanischen Druck- oder Sauglüftungssystemen eingesetzt. Sie eignen sich zur Lüftung von Räumen und Arbeitsplätzen, überall dort, wo besonders leise Arbeit erforderlich ist. Sie können mit Filteranlagen zusammenarbeiten und entweder im oder außerhalb des Gebäudes installiert werden. Ventilatoren, die in die Ventilorkammer eingebaut sind, erfüllen die Anforderungen der ErP-Richtlinie 2009/125/EG.

Bau

Eine Ventilorkammer besteht aus einem Rahmen aus Aluminiumprofilen, auf dem mit schallabsorbierendem Stoff gefüllte Paneele befestigt sind und in eine Kammer eingebauter Ventilator. Der Ventilator besteht aus einem Spiralgehäuse, einem Motor und einem Radiallaufrad, das auf der Motorwelle befestigt ist. Die Blätter des Radiallaufrades erinnern an das Profil eines Flugzeugflügels und sorgen für einen niedrigen Schalldruckpegel. Aus Sicherheitsgründen sind der Luftein- und -austritt zusätzlich mit einem Schutznetz gesichert. Der Motor des Ventilators befindet sich auf einem Ständer, der wiederum auf einem stoßdämpfendem Gestell befestigt ist und die Übertragung von Schwingungen verhindert. Es besteht die Möglichkeit, an den Luftein- oder -austritt des Geräts ein schalldämpfendes Set anzuschließen, um den schalldämpfenden Effekt zu verstärken. Auf Wunsch liefern wir Serviceschalter zum Ausschalten der Energieversorgung während Installations- und Servicearbeiten (siehe Katalogkarte ELEKTRISCHES ZUBEHÖR).



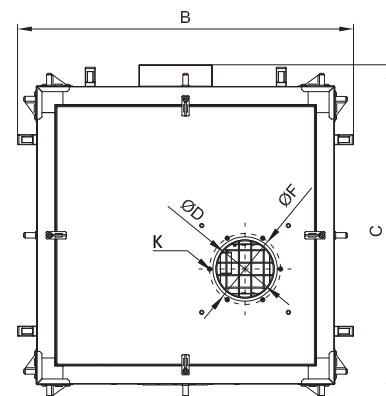
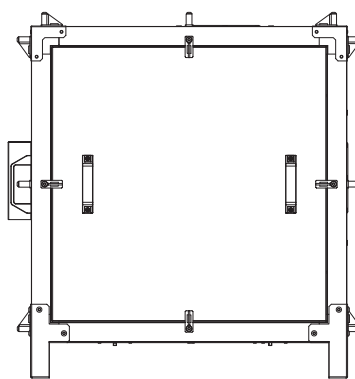
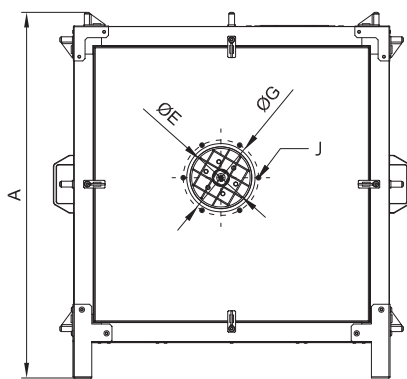
Technische Daten

Typ	Kat. Nr.	Synchron- drehungen [1/Min.]	Spannung [V]	Motor- leistung [kW]	Schutz- grad IP	Schalldruck [dB(A)] aus Entfernung*:		Max. Leistung [m³/h]	Max. Luftunterdruck [Pa]	Gewicht [kg]
						1 m	5 m			
WPA-BOX-5-1	814K31	3000	230	0,55	54	54	40	1900	1250	130
WPA-BOX-5-3	814K32	3000	3x400	0,55	54	54	40	1900	1250	130
WPA-BOX-6-1	814K33	3000	230	0,75	54	61	47	2500	1700	135
WPA-BOX-6-3	814K34	3000	3x400	0,75	54	61	47	2500	1700	135
WPA-BOX-7-1	814K35	3000	230	1,1	54	64	50	3100	1800	137
WPA-BOX-7-3	814K36	3000	3x400	1,1	54	64	50	3100	1800	137
WPA-BOX-8-3	814K37	3000	3x400	1,5	54	66	52	3900	2050	196
WPA-BOX-9-3	814K38	3000	3x400	2,2	54	69	55	4500	2400	204
WPA-BOX-10-3	814K39	3000	3x400	3,0	54	69	55	6200	2450	282
WPA-BOX-11-3	814K40	3000	3x400	5,5	54	75	61	8050	2950	298
WPA-BOX-13-3	814K41	3000	3x400	7,5	54	77	63	10 800	3300	318

* Der Geräuschpegel wurde mit Anwendung von T-WPA-BOX-Schalldämpfern am Luftein- und -austritt der Ventilator-kammer gemessen.

1. Die Höchsttemperatur der geförderten Luft beträgt +60°C, die Höchsttemperatur in der Arbeitszone beträgt +40°C.

2. Der maximale Staubgehalt der geförderten Luft darf nicht mehr als 0,3 g/m³ betragen.



Draufsicht

Maße

Typ	A [mm]	B [mm]	C [mm]	Durchmesser der Anschlüsse		Kreisdurchmesser der Anschlussöffnungen		K [mm]	J [mm]
				ØD [mm]	ØE [mm]	ØF [mm]	ØG [mm]		
WPA-BOX-5	941	918	908	160	160	194	194	M6	M6
WPA-BOX-6	941	918	908	160	160	194	194	M6	M6
WPA-BOX-7	941	918	908	200	200	224	224	M8	M6
WPA-BOX-8	1121	1098	1108	200	200	224	224	M8	M8
WPA-BOX-9	1121	1098	1108	200	200	224	224	M8	M8
WPA-BOX-10	1329	1336	1336	250	250	274	274	M8	M8
WPA-BOX-11	1329	1336	1336	250	250	274	274	M8	M8
WPA-BOX-13	1329	1336	1336	315	315	344	344	M8	M8

Zusatzausstattung

Schalldämpfer

Typ	Kat. Nr.	Luft-eintritt [mm]	Luft-austritt [mm]	Höhe H [mm]	Zusammenarbeitende Ventilator-kammern	Bemerkungen
T-200 WPA-BOX	830T26	160	200	1250	5, 6	Einen Set bilden: Reduzierung, Schalldämpfer, Schalldämpferhalter. Das Schalldämpfer-Set wird am Eintritts- oder Austrittsstutzen der WPA-BOX-Ventilator-kammer montiert.
T-250 WPA-BOX	830T27	200	250	1250	7, 8, 9	
T-315 WPA-BOX	830T28	250	315	1250	10, 11	
T-400 WPA-BOX	830T29	315	400	1300	13	

Luftauswerfer

Typ	Kat. Nr.	Durchmesser Luft-eintritt/Luft-austritt/Höhe [mm]	Gewicht [kg]
E-200	842W37	200/200/500	6
E-250	842W38	250/250/600	10
E-315	842W39	315/315/700	14
E-400	842W40	400/400/900	18