

## WOK-N - Wandventilator, Zulüfter



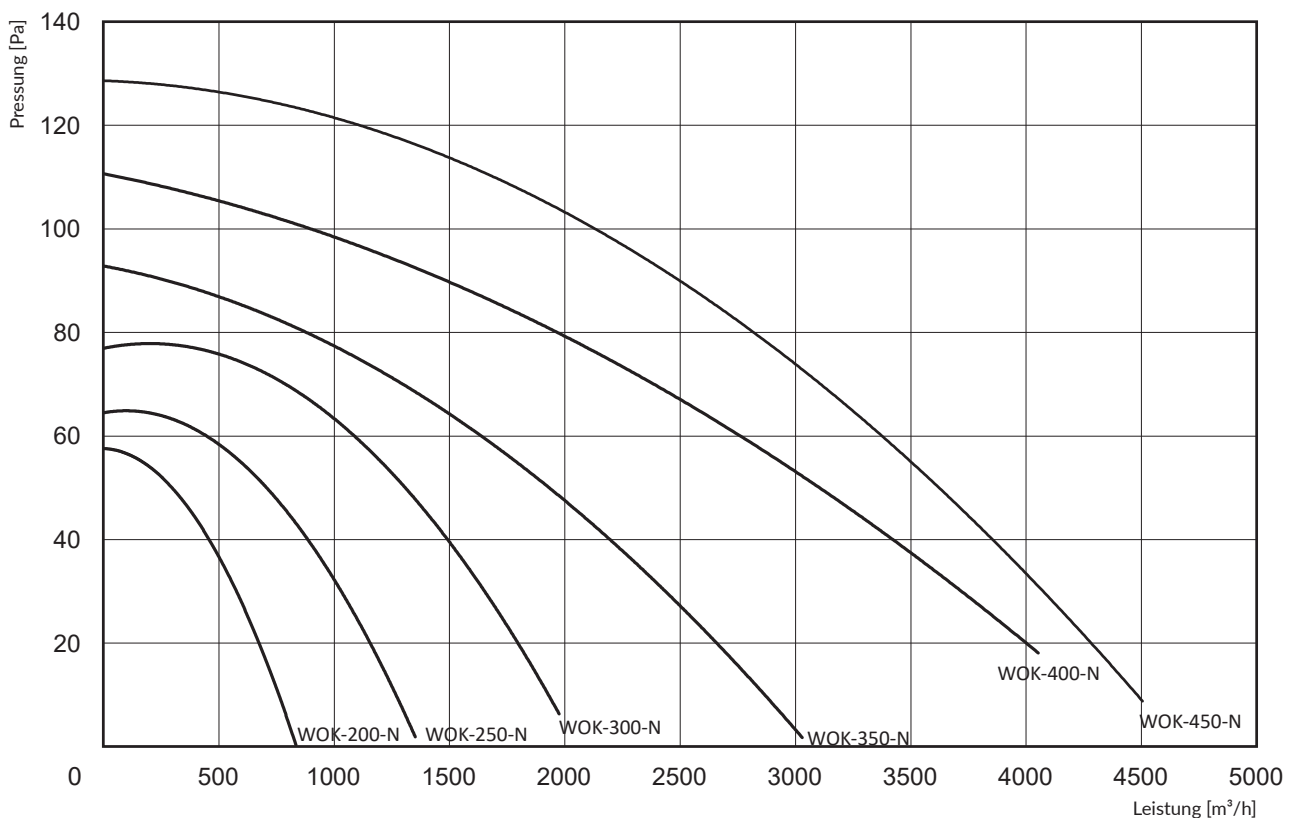
### Bestimmung

WOK-N-Axialventilatoren sind zur allgemeinen Lüftung von Produktionshallen, Werkstätten, Lagern, Inventarobjekten bestimmt. Sie werden direkt in Wänden oder Fenstern als Zulüfter eingebaut.

### Bau

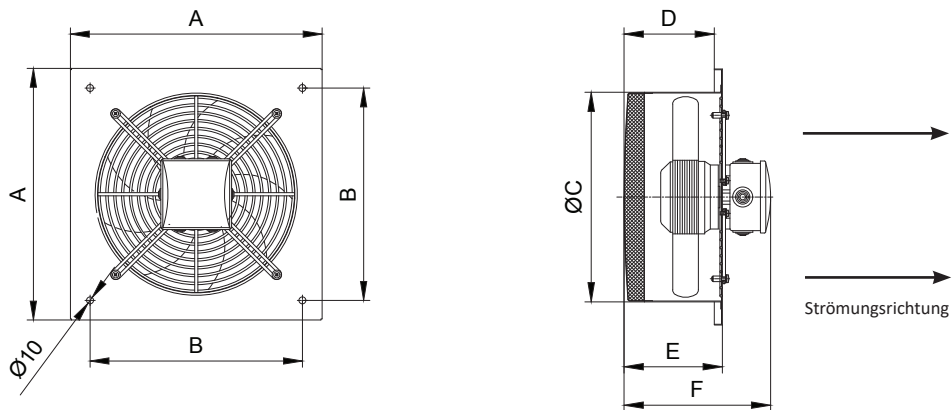
Der Ventilator besteht aus einem zylindrischen, profiliertem Gehäuse. Am Luftaustritt befindet sich ein Schutzgitter aus konzentrischen Ringen. Am Schutzgitter wurde der Motor mit einem Laufrad befestigt. Der Luftaustritt des Gehäuses ist mit einem Schutzgitter von netzartiger Struktur geschlossen. Der geschützte Luftein- und austritt entspricht den Sicherheitsanforderungen und erlaubt den Ventilator sowohl innerhalb als auch außerhalb von Räumen zu montieren. Die Ventilatoren können sowohl in senkrechter als auch in waagerechter Position arbeiten.

## Strömungskennlinien



## Technische Daten

Typ	Kat. Nr.	Spannung [V]	Synchron-drehungen [1/Min.]	Motorleistung [W]	Zugelassene Arbeitstemperatur [°C]	Schalldruck [dB(A)] aus Entfernung:		Schutzgrad IP	Gewicht [kg]
						1 m	5 m		
WOK-200-N	811W36	230	2000	68	+60	53	39	54	2,65
WOK-250-N	811W37	230	2480	100	+60	56	42	54	4,10
WOK-300-N	811W38	230	2400	124	+60	58	44	54	6,70
WOK-350-N	811W39	230	1350	110	+60	58	44	54	8,40
WOK-400-N	811W40	230	1365	230	+60	62	48	54	10,45
WOK-450-N	811W41	230	1350	250	+60	62	48	54	12,60



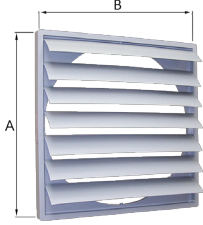
## Maße

Typ	A [mm]	B [mm]	ØC [mm]	D [mm]	E [mm]	F [mm]
WOK-200-N	280	230	201	87	97	157
WOK-250-N	320	270	232	113	123	185
WOK-300-N	400	350	315	140	150	212
WOK-350-N	480	430	365	145	155	220
WOK-400-N	530	480	405	162	172	232
WOK-450-N	605	555	460	162	172	232

## Zusatzausstattung

### Jalousien

Die Jalousien sollten an der Außenwand montiert werden, so dass sie im Ruhezustand des Geräts geschlossen sind. Sie sollten sich erst während des Einschaltens in die entsprechende Richtung öffnen.

	Typ	Kat. Nr.	A, B [mm]
	JALOUSIE-200	445Z04	245
JALOUSIE-250	445Z05	299	
JALOUSIE-300	445Z06	347	
JALOUSIE-350	445Z07	397	
JALOUSIE-400	445Z08	460	
JALOUSIE-450	445Z09	501	