

WOK/Ex – Axialventilator, Wandventilator



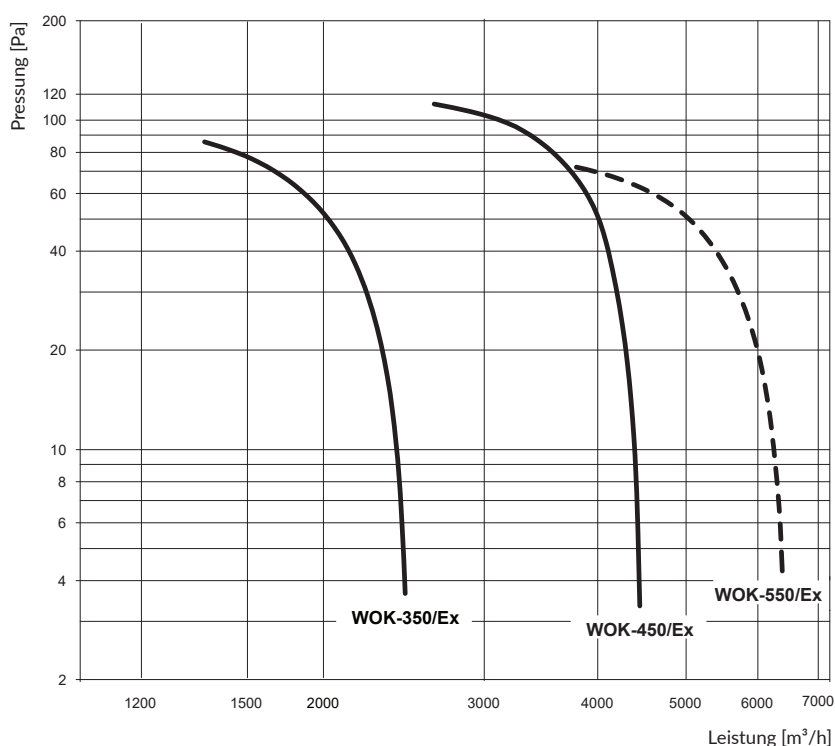
II 2 G c Ex e IIB

Bestimmung

WOK/Ex-Ventilatoren sind zur Arbeit in Explosionsgefährzonen, wo explosionsfähige Atmosphäre, d. h. ein Gemisch von Brennstoffen in Form von Gasen, Dünsten und Nebeln mit Luft auftreten kann, bestimmt. Sie eignen sich sowohl zur Förderung von Luft als auch explosionsfähiger Atmosphären. WOK/Ex-Ventilatoren sind zur allgemeinen Lüftung von Produktionshallen, Werkstätten, Lagern, Inventarobjekten gemäß ihrer Gefahrenklasse bestimmt und sind folgend gekennzeichnet: II 2 G c Ex e IIB T1, T2, T3. Sie werden direkt in Wänden oder Fenstern als Zu- oder Ablüfter eingebaut.

Bau

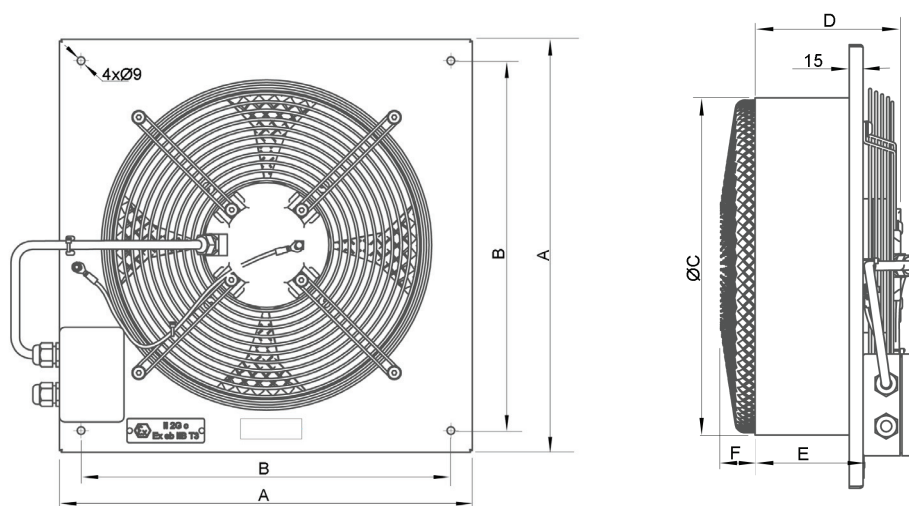
Der Ventilator besteht aus einem zylindrischen, profiliertem Gehäuse. Am Lufteintritt befindet sich ein Schutzgitter aus konzentrischen Ringen. Am Schutzgitter wurde der Motor mit einem integrierten Laufrad von erhöhtem Explosionsschutz „e“ und ein eingebautes PTC-Element, welches zur Zusammenarbeit mit dem Außengerät, das die Wicklungstemperatur kontrolliert, befestigt.



Technische Daten

Typ	Kat. Nr.	Kennzeichnung	Synchron- drehungen [1/Min.]*	Spannung [V]	Motorlei- stung [kW]	Schutzgrad IP	Max. Leistung [m³/h]	Max. Luftunterdruck [Pa]	Schalldruck [dB(A)] aus Entfernung:		Gewicht [kg]
									1 m	5 m	
WOK-350/Ex	808W15	II 2 G c Ex e II B	1400	3x400	130	20	2500	86	69	60	9
WOK-450/Ex	808W16	II 2 G c Ex e II B	1370	3x400	290	20	4450	112	75	66	10
WOK-550/Ex	808W17	II 2 G c Ex e II B	890	3x400	340	20	6400	72	73	64	13

* Im Falle dieser Ventilatoren ist die Drehzahlregelung nicht möglich.



Maße

Typ	A [mm]	B [mm]	ØC [mm]	D [mm]	E [mm]	F [mm]
WOK-350/Ex	480	430	365	195	117	37
WOK-450/Ex	605	555	460	185	132	50
WOK-550/Ex	730	680	560	185	132	50