

SEP-UFO-A – Trägheitsabscheider



Bestimmung

Der SEP-UFO-A-Staubabscheider wird als Vorfilter eingesetzt: Er fängt grobe Trockenstaubkörner, die während verschiedener technologischer Vorgänge entstehen, auf. Das Gerät dient ebenfalls:

- zur Neutralisierung von Funken, die bei manchen Vorgängen, wie Schweißen oder Schleifen, entstehen,
- zum Auffangen gefährlicher Abfälle, wie Zigarettenstummel, die in die Absauganlage oder in den Endfilter gelangen könnten.

Dank der oben erwähnten Eigenschaften schützen die SEP-UFO-A-Staubabscheider Endfilter vor übermäßiger Staubbelastung und reduzieren die Brandgefahr.

Die Geräte können mit beliebigen Endfiltern, die eine ähnliche Leistung aufweisen, arbeiten, von den Maßen her passen sie jedoch perfekt mit den UFO-A-Filtergeräten zusammen.

Die Staubabscheider besitzen keinen eigenen Ventilator. Für die Absaugung sorgt der Ventilator des Endfiltergeräts.

Bau

Der Staubabscheider besteht aus einem Quadergehäuse, welches in die Lufteintritts- und Luftaustrittskammer geteilt ist. Verschmutzte Luft gelangt in die Lufteintrittskammer, wird gereinigt und durch die Luftaustrittskammer nach außen gefördert. Der Eintrittsstutzen befindet sich im oberen Deckel des Geräts, Austrittsstutzen in der Seitenwand des Gehäuses. Die Lage der Austrittsstutzens entspricht der Lage der Stutzen im UFO-A-Gerät.

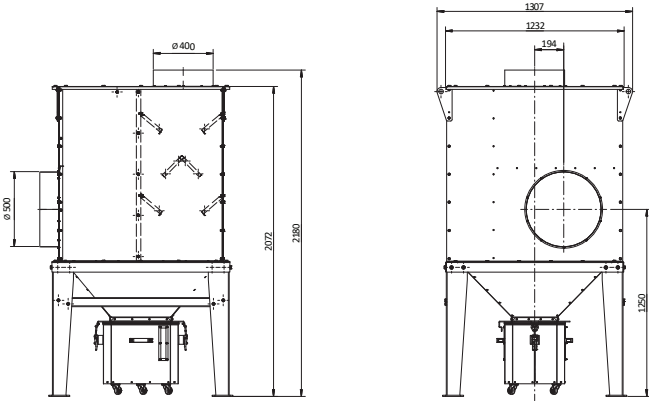
Der Abscheidungsprozess erfolgt mittels der Trägheitsmethode. Aufgefangene Verschmutzungen sammeln sich in einem Behälter, der zyklisch entleert werden muss.

Technische Daten

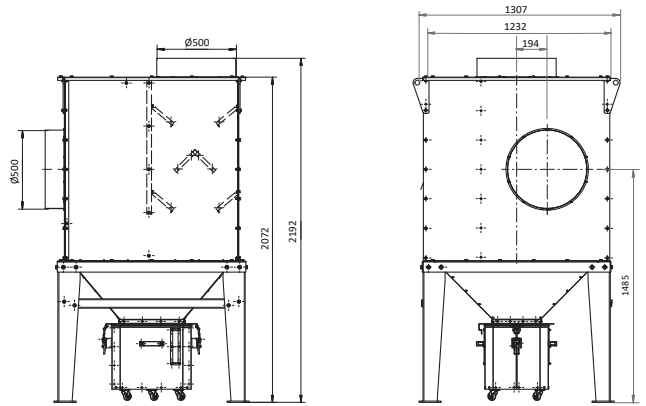
Typ	Kat. Nr.	Empfohlene Windpressung [m ³ /h]	Strömungs-Widerstand [Pa]	Gewicht [kg]	Volumen des Abfallbehälters [dm ³]
SEP-UFO-A-5000	800S23	5 000	200	257	72
SEP-UFO-A-10000	800S24	10 000	200	253	72
SEP-UFO-A-15000	800S25	15 000	200	375	72
SEP-UFO-A-20000	800S26	20 000	200	374	72

SEP-UFO-A

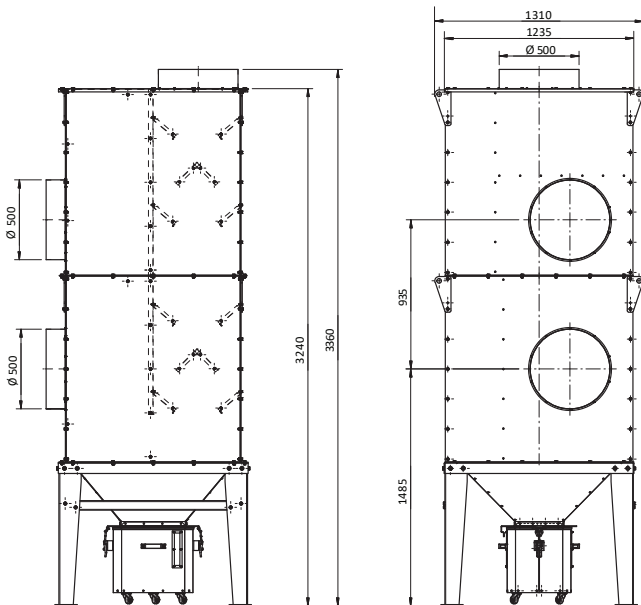
SEP-UFO-A-5000



SEP-UFO-A-10000



SEP-UFO-A-15000



SEP-UFO-A-20000

