

## ROBUST – Absaugung von trockenem Grobstaub



ROBUST-1000



ROBUST-2000



### Bestimmung

ROBUST ist zur Reinigung der Luft vom groben Trockenstaubpartikeln, die während verschiedener technologischer Vorgänge entstehen und größer als 5µm sind, bestimmt. Das Gerät eignet sich vor allem zur Entfernung von Staub während des Schleifens, Umschüttens streufähiger Stoffe oder während anderer Vorgänge in der der Chemie-, Pharma-, Lebensmittel- und Kunststoffindustrie.

### Bau

ROBUST besteht aus folgenden Elementen:

- einem Stahlblechgehäuse,
- einem Radialventilator mit einem Gehäuse aus Aluminiumguss,
- einem Patronenfilter aus Zellulose-Polyester-Filterpapier der F9-Klasse,
- einem manuellen Filterabreinigungssystem zum Abschütteln von Staub, der an der Filteroberfläche haften bleibt,
- einem Funkenfänger,
- einer Schublade, in der sich der aufgefangene Staub sammelt,
- Anschlüssen, die die Montierung von Absaugarmen oder flexiblen Schläuchen ermöglichen,
- einem Schalldämpfer am Luftaustritt des Ventilators,
- einem Motorschalter mit Kurzschluss- und Überlastungsschutz.

### Benutzung

Verschmutzte Luft wird durch Anschlussstutzen auf der Saugseite des Geräts eingesaugt. An die Stutzen können ERGO LUX-Absaugarme oder flexible Schläuche, die mit der Emissionsquelle der Verunreinigungen verbunden sind, angeschlossen werden.

Beide ROBUST-Geräte sind mit zwei Anschlüssen ausgestattet (ROBUST-1000 Ø125 und Ø160, ROBUST-2000 Ø160 und Ø200). Mittels verschiedener Reduzierungen kann das Gerät leicht an eine beliebige Anschlussvariante angepasst werden. Serienmäßig sind alle Öffnungen verschlossen – der Benutzer entscheidet selbst, welche Stutzen er benutzen wird.

Während der Arbeit des Geräts, bei einem sichtbaren Abfall des Luftdurchsatzes müssen die Filter manuell, durch das Drehen des Knebelgriffs des Abschüttlers abgereinigt werden. Der abgeschüttelte Staub sammelt sich in der Schublade, die regelmäßig entleert werden muss. Die Filter sollten nach einem bis zwei Jahren Benutzung ausgetauscht werden.



Das Projekt wurde im Rahmen des Operationellen Regionalprogramms für die Woiwodschaft Pommern für den Zeitraum 2007–2013 gefördert.

### Technische Daten

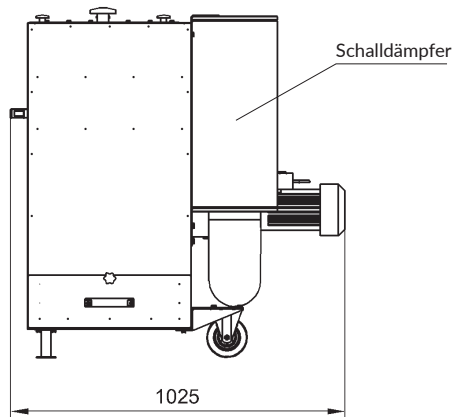
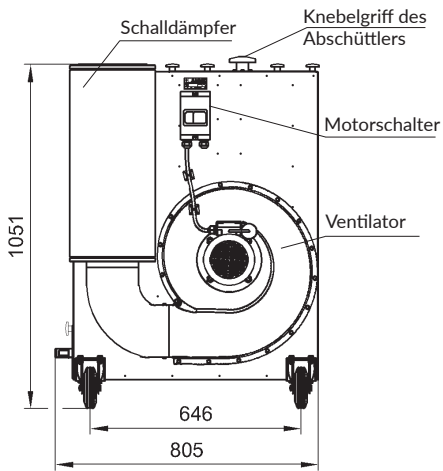
Typ	Kat. Nr.	Max. Leistung [m³/h]¹	Max. Luftunterdruck [Pa]	Spannung [V]	Motorleistung [kW]	Volumen der Schublade [dm³]	Schalldruck [dB(A)] aus Entfernung:		Gewicht [kg]	Saugstutzen²
							1 m	5 m		
ROBUST-1000	800087	1100	1700	230	0,75	39	70	61,5	100	1xØ125 mm 1xØ160 mm
ROBUST-2000	800089	2000	2000	230	1,5	80	73	66,5	152	1xØ160 mm 1xØ200 mm

Bemerkungen: 1. Leistung wurde während der Arbeit mit sauberen Filtern bestimmt.

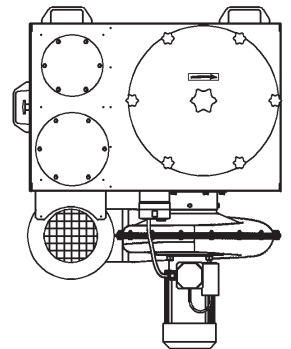
2. Das gesamte Angebot an ERGO LUX-Absaugarmen finden Sie auf separaten Katalogkarten.

# ROBUST

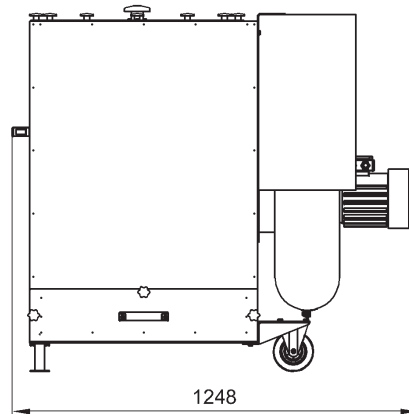
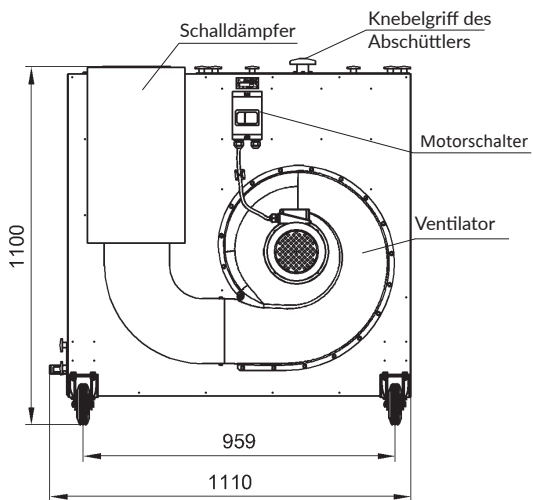
## ROBUST-1000



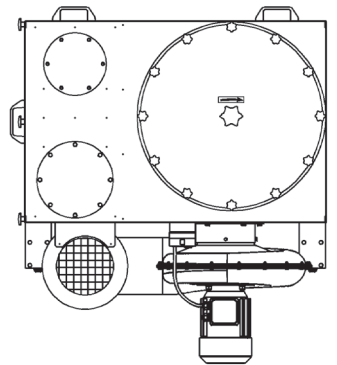
### Draufsicht



## ROBUST-2000




### Draufsicht



## Austauschbare Filter

### Patronenfilter

	Typ	Kat. Nr.	Gewicht [kg]	Klasse	Abscheidegrad [%]	Anzahl der Filter	Bestimmung
	CP163868U	800F06	9,6	F9	95	1	ROBUST-1000
	CP165768U	800F07	13,2	F9	95	1	ROBUST-2000