

RAK-RC – Filtergerät zur allgemeinen Luftreinigung



Bestimmung

Das RAK-RC-Filtergerät ist zur allgemeinen Lüftung bestimmt. Es kann überall dort eingesetzt werden, wo es nicht möglich ist, Lokalabzüge anzuwenden oder wo ihre Wirksamkeit ungenügend ist. Es kann sowohl in kleinen als auch in großflächigen Räumen arbeiten, vorausgesetzt, dass mehrere Geräte, die der Verschmutzungsart und dem Verschmutzungsgrad entsprechen, angewendet werden. Jedes Gerät besitzt ein vierstufiges Filtersystem, welches aus einem Vorfilter, einer Filtermatte, einem Kompaktfilter und einem Kohlenfilter, der einen Teil der Gasverschmutzungen absorbiert, besteht. Die Filter sind nicht regenerierbar und müssen nach dem Erreichen des Grenzwertes ausgetauscht werden.

Bau

Das RAK-RC-Gerät besteht aus:

- einem Stahlblechgehäuse,
- einem oder zwei Radialventilatoren,
- einem Netzfilter (Maschendurchmesser 0,8x0,25 mm),
- einer Filtermatte der G3-Klasse,
- einem Kompaktfilter der F9-Klasse,
- einem mit Aktivkohle imprägniertem Faserstofffilter,
- einer elektrischen Steuereinheit,
- einem Betriebsstundenzähler,
- einem Druckschalter,
- Laufrollen im Falle eines stationären oder Griffen im Falle eines mobilen Geräts,
- einer Saugkuppel.

Technische Daten

| Typ | Kat. Nr. | Max. Leistung [m³/h] ¹ | Spannung [V] | Motorleistung [W] | Schalldruck [dB(A)] aus Entfernung ² : | | Gewicht [kg] |
|-------------|----------|-----------------------------------|--------------|-------------------|---|-----|--------------|
| | | | | | 1 m | 5 m | |
| RAK-1000-RC | 800O48 | 1260 | 230 | 160 | 59 | 40 | 65 |
| RAK-2000-RC | 800O49 | 2320 | 230 | 2x160 | 62 | 63 | 85 |

Bemerkungen: 1. Die Leistung wurde während der Arbeit mit sauberen Filtern bestimmt.
2. Der Schalldruck wurde im Freifeld gemessen.

Benutzung

RAK-RC-Geräte können entweder mit Laufrollen (fahrbares Gerät) oder mit Wandhaltern (stationäres Gerät) ausgestattet werden. Die Familie der RAK-RC-Geräte umfasst zwei Größen: ihre Nennleistung beträgt entweder 1000 oder 2000 m³/h.

Verschmutzte Luft wird vom oberen Teil des Geräts eingesaugt, gereinigt und fließt unten wieder heraus. Die gesamte Luft wird nach der Reinigung in den Raum zurückgefördert.

Der Lufteintritt ist mit einer Kuppel bedeckt und zusätzlich mit einem Schutznetz gesichert.



Das RAK-RC-Gerät wird mittels einer elektrischen Steuereinheit eingeschaltet. Es ist darüber hinaus mit einem Betriebsstundenzähler und einem Druckschalter, welcher mittels einer Signalleuchte signalisiert, dass der Kompaktfilter ausgetauscht werden soll, ausgestattet.

Die Bedienung von Filtern umfasst:

- eine zyklische Reinigung des Netzfilters,
- einen zyklischen Austausch der Filtrationsmatte aus Aktivkohle,
- einen zyklischen Austausch des Kompaktfilters.

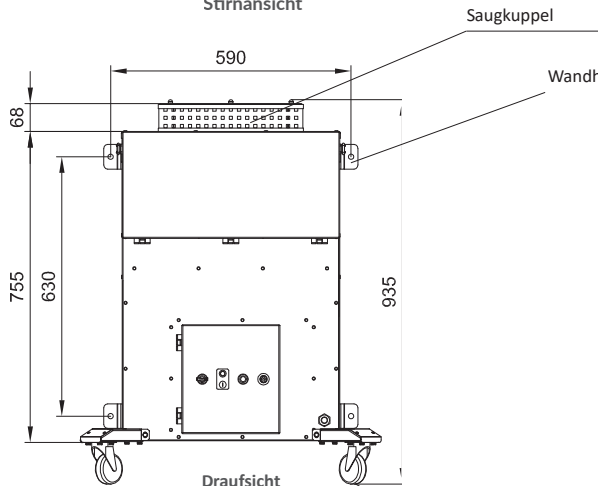
RAK-RC

Zusatzausstattung

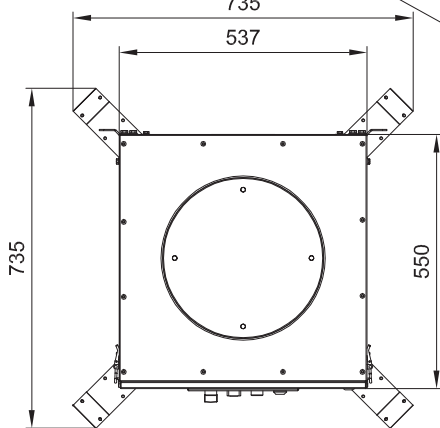
| Typ | Kat. Nr. | Bemerkungen |
|--|----------|---|
|  Laufrollen-Set | 828K00 | Ein Set bilden vier Laufrollen mit Konsolen (betrifft RAK-1000-RC und RAK-2000-RC). |
|  Wandhalter-Set | 828W00 | Ein Set bilden vier Wandhalter (betrifft RAK-1000-RC und RAK-2000-RC). |

RAK-1000-RC

Stirnansicht

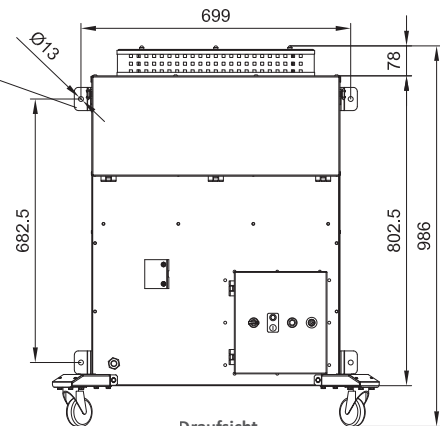


Draufsicht

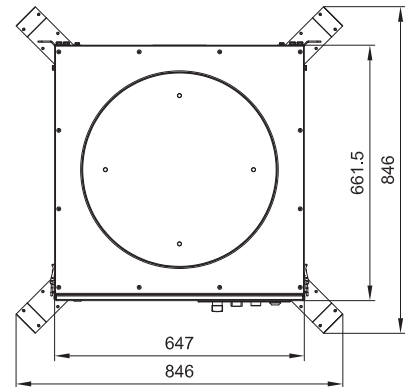


RAK-2000-RC

Stirnansicht




Draufsicht




Austauschbare Filter


Filtermatte

|  | Typ | Kat. Nr. | Gewicht [kg] | Maße [mm] | Klasse | Abscheidegrad [%] | Bemerkungen |
|--|----------|----------|--------------|-----------|--------|-------------------|----------------------------|
| | FWR-1000 | 838W78 | 0,18 | 490x490 | G3 | 88 | Eine Matte in jedem Gerät. |
| | FWR-2000 | 838W79 | 0,20 | 600x600 | G3 | 88 | |

Kompaktfilter

|  | Typ | Kat. Nr. | Gewicht [kg] | Maße [mm] | Klasse | Abscheidegrad [%] | Bemerkungen |
|---|----------|----------|--------------|-----------|--------|-------------------|--------------------------|
| | FKR-1000 | 838F47 | 2,5 | 490x490 | F9 | 95,6 | 1 Filter im RAK-1000-RC |
| | FKR-2000 | 838F48 | 4 | 600x600 | F9 | 95,6 | 1 Filter im RAK-2000-RCX |

Mit Aktivkohle imprägnierter Faserstoff

|  | Typ | Kat. Nr. | Gewicht [kg] | Maße [mm] | Bemerkungen |
|--|----------|----------|--------------|-----------|--|
| | FCR-1000 | 838W96 | 0,30 | 450x450 | Ein Faserstoffbogen in jedem Gerät. Die Maße des FCR-2000-Bogens wurde nach dem Entrollen angegeben. |
| | FCR-2000 | 838W97 | 0,32 | 570x700 | |