

PODRYW-N – tragbarer Ventilator



Beispiel für die Anwendung des Gebläses zum Trocknen von Räumen

Bestimmung

PODRYW-N-Ventilatoren dienen:

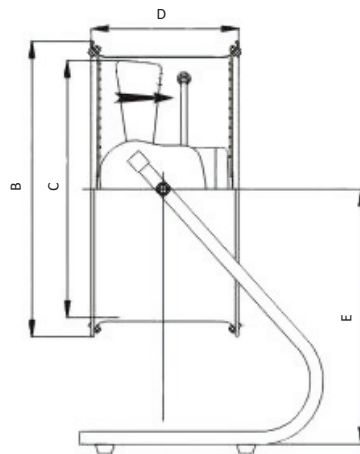
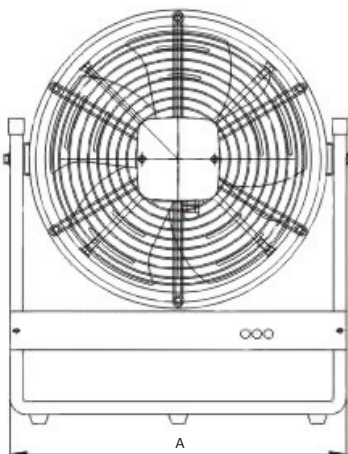
- zur vorübergehenden Lüftung von Räumen und Arbeitsplätzen,
- zur Kühlung von Räumen, um den Komfort von Personen, die sich dort befinden zu erhöhen,
- zur Abkühlung von heißen Gegenständen,
- zur Visualisierung von Luftbewegung in Filmen, Werbespots oder beim Fotografieren,
- zum Trocknen von feuchten Räumen.

Das Gebläse kann in verschiedenen Räumen, u. a. in Produktionshallen, Fernseh- und Filmstudios, Abstellräumen und Lagerhäusern benutzt werden.

Bau

Der PODRYW-N-Ventilator besteht aus einem Axialventilator, der am Tragegestell rotierend befestigt ist und deshalb um die Horizontalachse gedreht und im beliebigen Winkel eingestellt werden kann. Dank einem zweistufigen Drehzahlregler, der sich auf dem Frontpaneel des Geräts befindet, ist die Regelung der Leistung des Ventilators möglich. Das Gebläse ist mit einer 1,5 m langen Speiseleitung mit Stecker ausgestattet.

Auf Grund geringer Lautstärke und niedrigen Stromverbrauchs kann das Gerät ununterbrochen arbeiten, ohne dabei die Umgebung zu belasten.



Maße

Typ	A [mm]	B [mm]	C [mm]	D [mm]	E [mm]
PODRYW-500-N	620	Ø565	Ø500	230	467

Technische Daten

Typ	Kat. Nr.	Leistung* [m³/h]	Spannung [V]	Nennndrehzahl* [1/Min.]	Motorleistung* [W]	Max. Temperatur in der Arbeitszone [°C]	Schalldruck aus Entfernung*:		Gewicht [kg]
							1 m	5 m	
PODRYW-500-N	807W44	5800	230	950	230	40	66	53	17
		8850		1390			370	68	

* Angaben für zwei verschiedene Drehgeschwindigkeiten.