

## KOS-L-ALAN-N – Schienensysteme mit Schlauchaufroller




### Bestimmung

Der KOS-L-ALAN-N-Saugschlitzkanal ist zur Absaugung von Autoabgasen mittels des OP-ALAN-U/C-N-Schlauchaufrollers mit Federantrieb, der sich entlang des Kanals (KOS-L) bewegt, bestimmt. Der Fahrwagen, an dem der Schlauchaufroller befestigt ist, erlaubt, die Lage des Abgasabsaugers an die Lage des Auspuffs des bedienten Fahrzeugs anzupassen.

### Bau


Das System besteht aus einem Standard-Saugschlitzkanal (KOS-L) und einem OP-ALAN-U/C-N-Fahrwagen mit Schlauchaufroller. Es besteht die Möglichkeit, auf einem Kanal mehrere OP-ALAN-U/C-N-Abgasabsauger zu befestigen.

### Selbstabdichtender Saugschlitzkanal

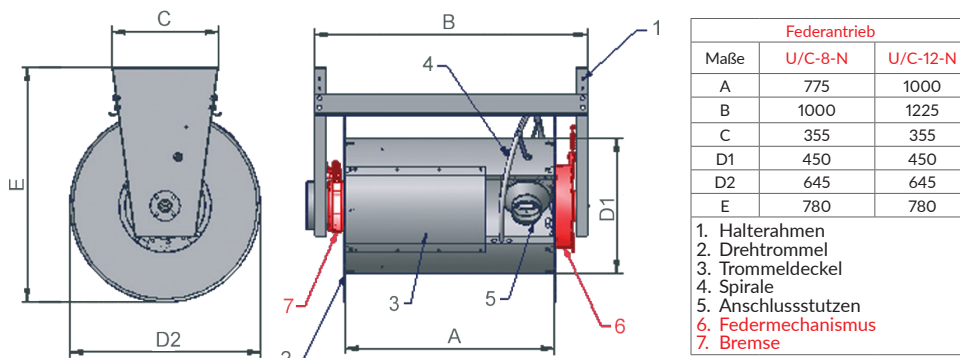
	Typ	Kat. Nr.	Segmentlänge [m]	Querschnitt [mm]	Querschnittsfläche [cm <sup>2</sup> ]	Einheitsgewicht [kg/m]	Gewicht des Segments [kg]
	KOS-L	804K45	1,25	160x240	384	14,2	17,75
	804K46	2,5	160x240	384	14,2	35,5	

Zubehör des KOS-L-Saugschlitzkanals finden Sie auf den KOS-L- und OBP-P-Katalogkarten.

### Fahrbarer Absauger mit Schlauchaufroller

	Typ*	Drosselklappe	Kat. Nr.	Max. Drehmoment [Nm]	Flexibler Schlauch	Gewicht** [kg]
	OP-ALAN-U/C-8-N	nein	805076	50	An jede Trommel kann ein Flexibler Schlauch von Ø100, Ø125 oder Ø150 mm Durchmesser angeschlossen werden. Wahl des Schlauch-Sets – siehe: Katalogkarte ALAN-N.	61,7
	OP-ALAN/P-U/C-8-N	ja	805078	50		61,7
	OP-ALAN-U/C-12-N	nein	805077	50		63,7
	OP-ALAN/P-U/C-12-N	ja	805079	50		63,7

\* Bevor Sie die entsprechende Art und Größe des Absaugers auswählen, nehmen Sie, bitte, Kontakt mit der Verkaufsabteilung von KLIMAWENT S.A. auf.  
\*\* Ohne Schlauch.



### Ventilatoren

Ventilatoren müssen anhand Informationen (Leistung, Strömungswiderstand), die sich auf separaten Katalogkarten befinden, gewählt werden.

### Saugtrichter

Saugtrichter und Stative zur Abgasabsaugung finden Sie auf einer separaten Katalogkarte am Ende dieses Kapitels und sind zusätzliches Zubehör.