

## HARD-S – Absaugung von Staub und Gas



### Bestimmung

HARD-S-Filtergeräte dienen zur Reinigung der Luft von Staub- und Gasverschmutzungen, wobei die gefilterten Schmutzstoffe sowohl trocken als auch klebrig sein können. Die Geräte sind eine ideale Lösung u. a. bei der Filtrierung von:

- Aerosolen, die während des Farbspritzens kleiner Flächen entstehen,
- Luft, die während des Laserschneidens oder Schleifens von Gummi, Sperrholz, Plexiglas, Acryl und anderen Kunststoffen mit Staub und Gas verschmutzt ist,
- Staub- und Gasverschmutzungen, die während Poliervorgängen entstehen,
- Ölverschmutzungen und Staubgasen, die während des Schweißens erzeugt werden,
- mit Ölpartikeln verschmutzter Luft bei Dunstabzugshauben in Küchen,
- lästigen Gerüchen in chemischen Laboratorien,
- Dunst, der in Polsterwerkstätten (beim Kleben und Schneiden) entsteht.

### Bau

HARD-S besteht aus:

- einem Stahlblechgehäuse,
- einem Radialventilator mit einem Gehäuse aus Aluminiumguss,
- einem „Paint-stop“ Filter der G3-Klasse,
- einem Taschenfilter der F8-Klasse,

- einem hochwirksamen HEPA-Filter der H13-Klasse,
- einem Gasfilter in Form von Kassetten mit Aktivkohle,
- zwei Druckschaltern, die übermäßigen Filterwiderstand signalisieren,
- Anschlüssen, die die Montage von Absaugarmen und flexiblen Schläuchen (HARD-1000-S, HARD-2000-S) oder einer Abzuganlage (HARD-5000-S) ermöglichen,
- einem Schalldämpfer am Luftaustritt des Ventilators,
- einem Betriebsstundenzähler,
- einer Steuereinheit.

### Benutzung

HARD-5000-S erfordert einer Befestigung am Boden. An den Saugstutzen werden entweder Absaugarme, flexible Schläuche oder eine Lüftungsanlage angeschlossen. Während der Benutzung sollte man die Anzeigen, die von den Druckschaltern gesteuert werden, beobachten und einzelne Filter je nach Bedarf austauschen. Eine Leuchte signalisiert, dass der Filter ausgetauscht werden soll. Die Zeitperiode für den Austausch von Aktivkohle muss durch die Beobachtung der Leistung des Filters oder des Betriebsstundenzählers bestimmt werden. Falls der Benutzer gefilterte Luft nach draußen abführen möchte, muss der Luftaustritt des Geräts mit dem Austrittsformstück R-5000 ausgestattet werden. An dieses Formstück wird ein Lüftungsschlauch (Ø315 mm) angeschlossen.

### Technische Daten

Typ	Kat. Nr.	Max. Leistung [m³/h]¹	Max. Luftunterdruck [Pa]	Spannung [V]	Motorleistung [kW]	Schalldruck [dB(A)] aus Entfernung		Gewicht [kg]	Saugstutzen²
						1 m	5 m		
HARD-1000-S	800092	1250	1700	230	0,75	70	67	180	1xØ160 mm 2xØ125 mm
HARD-2000-S	800088	2000	2000	230	1,5	73	66,5	237	1xØ200 mm 2xØ160 mm 2x250x152 mm
HARD-5000-S	800093	6500	4200	3x400	5,5	76	72	695	1xØ400 mm

Bemerkungen: 1. Leistung wurde während der Arbeit mit sauberen Filtern bestimmt.

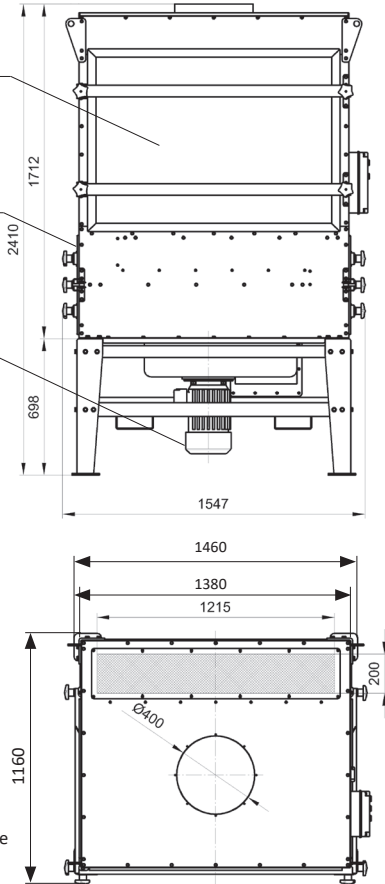
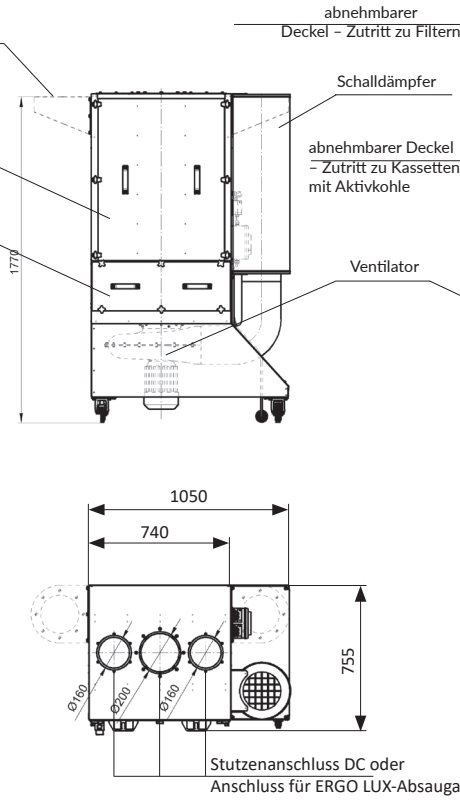
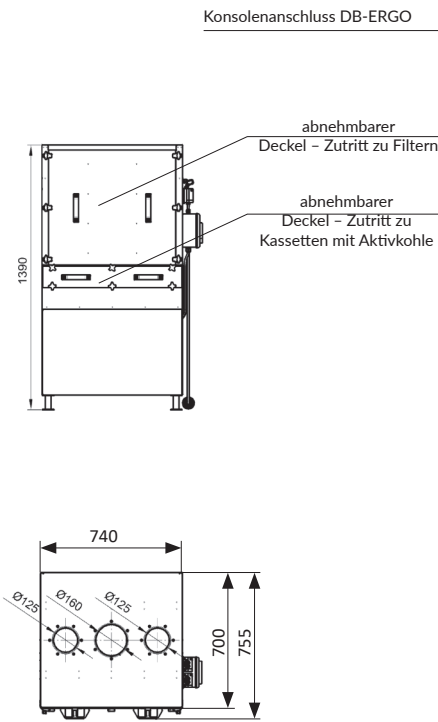
2. Das gesamte Angebot an ERGO LUX-Absaugarmen finden Sie auf separaten Katalogkarten.

# HARD-S

HARD-1000-S

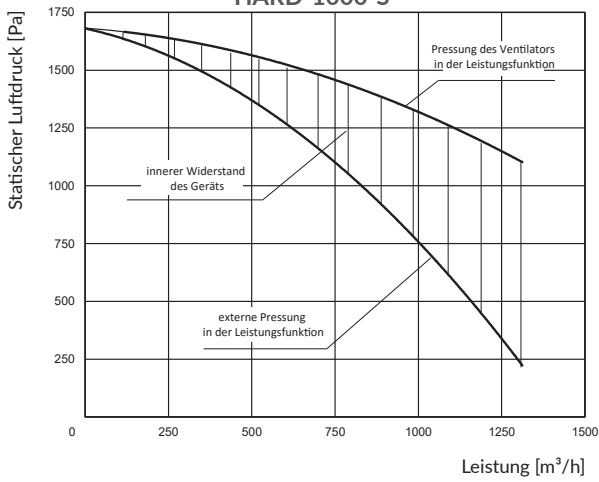
HARD-2000-S

HARD-5000-S

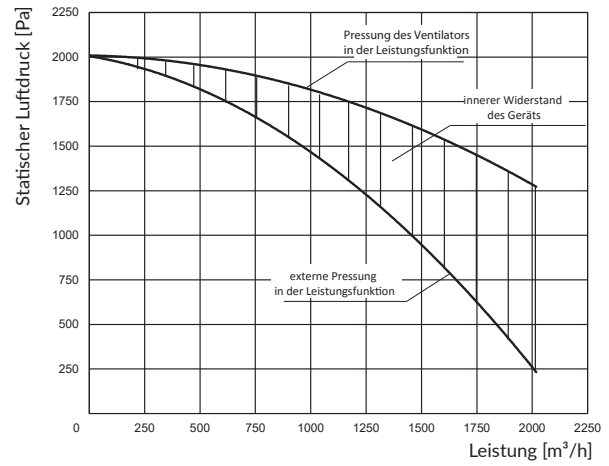


## Strömungskennlinien

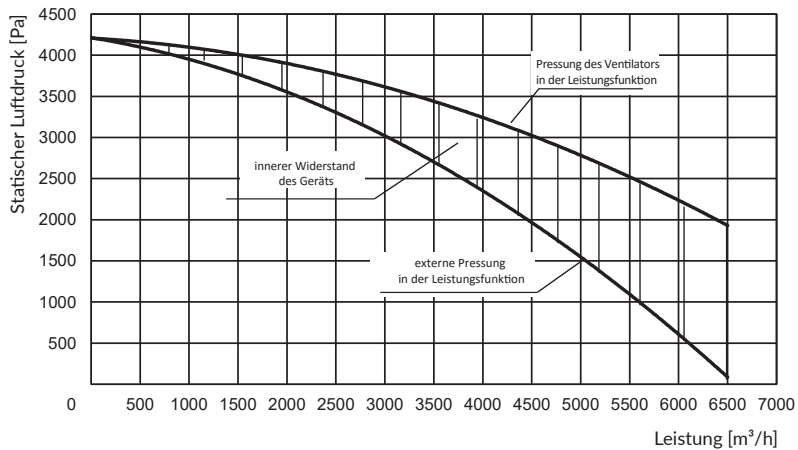
HARD-1000-S



HARD-2000-S



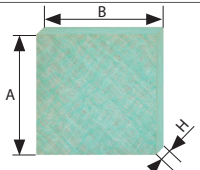
HARD-5000-S



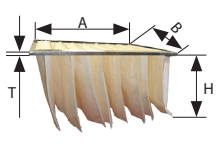
# HARD-S

## Austauschbare Filter

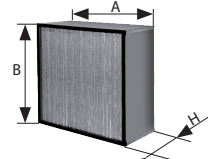
### Vorfilter

	Typ	Kat. Nr.	Gewicht [kg]	Maße AxBxH [mm]	Anzahl der Filter	Klasse	Filterstoff	Bestimmung
	PS-HARD-2000-S	838F76	0,5	700x740x50	1	G3	Glasfaser mit progressiver Dichte.	HARD-1000-S
	PS-HARD-5000-S	838F77	0,7	720x1030x50	1	G3		HARD-2000-S
								HARD-5000-S

### Taschenfilter

	Typ	Kat. Nr.	Gewicht [kg]	Maße AxBxHxT [mm]	Anzahl der Filter	Klasse	Filterstoff	Bestimmung
	FK-HARD-2000-S	838F86	2,3	610x610x360x20	1	F8	Polyesterfaser von progressiver Konstruktion Abscheidegrad 90%.	HARD-1000-S
	FK-HARD-5000-S	838F82	4,5	720x1030x550x20	1	F8		HARD-2000-S
								HARD-5000-S

### Hochwirksamer HEPA-Filter

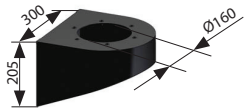
	Typ	Kat. Nr.	Gewicht [kg]	Maße AxBxH [mm]	Anzahl der Filter	Klasse	Filterstoff	Bestimmung
	FW-HARD-1000-S	838F87	5,4	610x610x80	1	H13	Unhygroskopische Glasfasermatten Abscheidegrad 99,95%.	HARD-1000-S
	FW-HARD-2000-S	838F83	18,8	610x610x292	1	H13		HARD-2000-S
	FW-HARD-5000-S	838F84	23,5	762x610x292	2	H13		HARD-5000-S

### Granulierte Aktivkohle

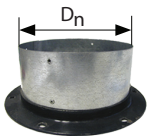
	Typ	Kat. Nr.	Gesamtgewicht [kg]	Anzahl von Kassetten	Bemerkungen	Bestimmung
	ORGANOSORB 10CO 4x8	874W04	20	1	Austausch von Aktivkohle wird nach dem Stand des Betriebsstundenzählers bestimmt.	HARD-1000-S
			20	2		HARD-2000-S
			40	2		HARD-5000-S

## Zusätzliche Ausstattung


### Konsolen zur Befestigung von ERGO LUX-Absaugarmen

Art der Konsole	Typ	Kat. Nr.	Gewicht [kg]	Zusammenarbeitende Absaugarme	Bestimmung
	DB-ERGO-D	817W29	4	ERGO LUX-D	HARD-2000-S
	DB-ERGO-L	817W28	4,2	ERGO LUX-L	HARD-2000-S

### Anschlussstutzen zur Befestigung von Absaugschläuchen

	Typ	Kat. Nr.	Dn [mm]	Bestimmung
	DC-125	830Z13	125	HARD-1000-S
	DC-160	830Z14	160	HARD-1000-S, HARD-2000-S
	DC-200	830Z15	200	HARD-2000-S

### Austrittsformstück

	Typ	Kat. Nr.	Gewicht [kg]	Bestimmung
	R-5000 HARD	829R94	6	Ausstattung des Luftaustritts des Geräts HARD-5000-S – zum Anschließen eines Lüftungsschlauches.