

ERGO LUX – Absaugarme, Gelenkarme



Bestimmung

Die ERGO LUX Absaugarme werden zur Absaugung von Staub und Schweißrauch, sowie auch von Feinstaub, direkt an der Emissionsquelle, angewendet. Sie verhindern die Verbreitung der Verschmutzung im Raum und somit auch seine Einatmung. Die Absaugarme werden sowohl in hängender als auch in stehender Version gefertigt. Der Absaugarm ist für die anspruchsvollsten Benutzer bestimmt. Zu seinen Vorteilen gehören seine Funktionalität und ein modernes Design. Der Absaugarm kann entweder selbstständig, mit eigenem Ventilator, oder in einer Gruppe von Abzügen mit einem Zentralventilator arbeiten.

Bau

Der Absaugarm besteht aus folgenden Untergruppen:

- einem Drehkranz, der mit einer dichten Absperrklappe integriert ist,
- einer Kunststoffsaughaube mit einem Schutznetz am Lufteintritt,
- zwei durch Reibungsgelenke verbundenen Rohrsegmenten,
- einer Gasfeder, die den Absaugarm im Gleichgewicht hält.

Benutzung

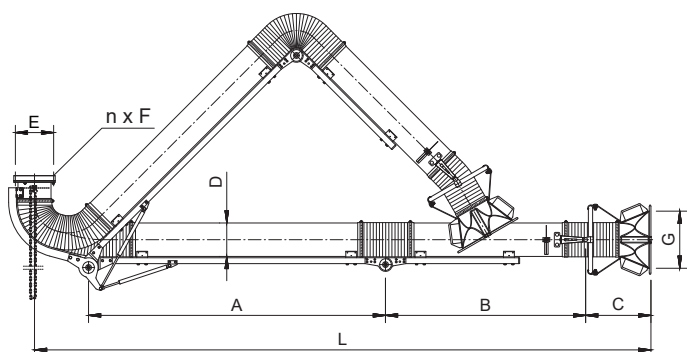
Der Absaugarm ist zur Befestigung an der Wand oder an einem Stützpfiler, mittels einer Wandkonsole, bestimmt. Gleichzeitig kann an die Wandkonsole ein entsprechender Ventilator oder Anschlussstutzen befestigt werden. Da der Drehkranz mit einer dichten Absperrklappe ausgerüstet ist, kann die Vorrichtung in einem ausgebauten Absaugsystem mit mehreren Absaugarmen verwendet werden. In einem solchen Fall kann der Benutzer die Absperrklappe eines Armes schließen und diesen somit aus dem Absaugvorgang ausschließen. Die übrigen Arme können dabei weiterarbeiten.

Entsprechend eingestellte Reibungsgelenke, in der Zusammenarbeit mit Gasfedern, erlauben eine bequeme und leichtgängige Positionierung des Armes. Die Saughaube kann mit einer Halogenlampe, die den Arbeitsbereich beleuchtet, ausgerüstet werden.

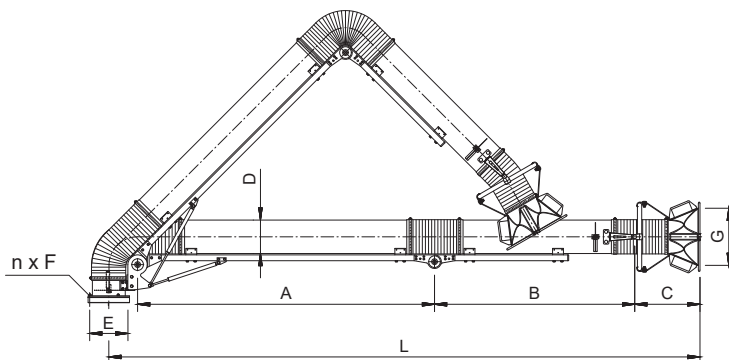
Der empfohlene Luftdurchsatz für einzelne Armgrößen beträgt: 2000 m³/h für Dn = 200 mm, 1000 m³/h für Dn = 160 mm, 700 m³/h für Dn = 125 mm, 350 m³/h für Dn = 100 mm.



hängende Version



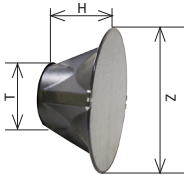
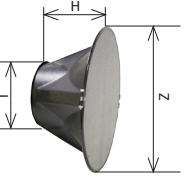
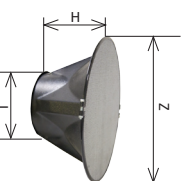
stehende Version




Technische Daten

	Typ	Kat. Nr	Maße									Gewicht [kg]
			D [mm]	L [m]	A [mm]	B [mm]	C [mm]	E [mm]	n x F [mm]	G [mm]		
Hängende Version	Standardhaube	ERGO LUX-M/1,5	810R70	Ø100	1,8	630	555	335	Ø155	6xØ6,5	Ø235	10
		ERGO LUX-M/2	810R71	Ø100	2,2	960	675	335	Ø155	6xØ6,5	Ø235	11
		ERGO LUX-K/2	810R72	Ø125	2,3	1055	650	335	Ø155	6xØ6,5	Ø235	12,5
		ERGO LUX-K/3	810R73	Ø125	3,0	1540	915	335	Ø155	6xØ6,5	Ø235	14
		ERGO LUX-L/2	810R74	Ø160	2,3	905	790	335	Ø194	6xØ6,5	Ø295	17,5
		ERGO LUX-L/3	810R75	Ø160	3,15	1530	1030	335	Ø194	6xØ6,5	Ø295	19,5
		ERGO LUX-L/4	810R76	Ø160	3,8	1910	1260	335	Ø194	6xØ6,5	Ø295	22
	Haube mit Halogenlampe	ERGO LUX-D/2	810R77	Ø200	2,3	905	790	335	Ø246	8xØ8,5	Ø335	19
		ERGO LUX-D/3	810R78	Ø200	3,15	1530	1030	335	Ø246	8xØ8,5	Ø335	22,5
		ERGO LUX-D/4	810R79	Ø200	3,8	1910	1260	335	Ø246	8xØ8,5	Ø335	25
		ERGO LUX-LL/2	809R02	Ø160	2,3	905	790	335	Ø194	6xØ6,5	Ø295	17,5
		ERGO LUX-LL/3	809R03	Ø160	3,15	1530	1030	335	Ø194	6xØ6,5	Ø295	19,5
		ERGO LUX-LL/4	809R04	Ø160	3,8	1910	1260	335	Ø194	6xØ6,5	Ø295	22
		ERGO LUX-DL/2	809R05	Ø200	2,3	905	790	335	Ø246	8xØ8,5	Ø335	19
Stehende Version	Standardhaube	ERGO LUX-M/1,5-R	810R80	Ø100	1,6	630	555	335	Ø155	6xØ6,5	Ø235	9,5
		ERGO LUX-M/2-R	810R81	Ø100	2,1	960	675	335	Ø155	6xØ6,5	Ø235	10,5
		ERGO LUX-K/2-R	810R82	Ø125	2,2	1055	650	335	Ø155	6xØ6,5	Ø235	12,5
		ERGO LUX-K/3-R	810R83	Ø125	2,9	1540	915	335	Ø155	6xØ6,5	Ø235	14
		ERGO LUX-L/2-R	810R84	Ø160	2,2	905	790	335	Ø194	6xØ6,5	Ø295	17
		ERGO LUX-L/3-R	810R85	Ø160	3,0	1530	1030	335	Ø194	6xØ6,5	Ø295	19
		ERGO LUX-L/4-R	810R86	Ø160	3,65	1910	1260	335	Ø194	6xØ6,5	Ø295	21
		ERGO LUX-D/2-R	810R87	Ø200	2,2	905	790	335	Ø246	8xØ8,5	Ø335	17,5
		ERGO LUX-D/3-R	810R88	Ø200	3,0	1530	1030	335	Ø246	8xØ8,5	Ø335	21
	ERGO LUX-D/4-R	810R89	Ø200	3,65	1910	1260	335	Ø246	8xØ8,5	Ø335	23,5	
	Haube mit Halogenlampe	ERGO LUX-LL/2-R	809R08	Ø160	2,2	905	790	335	Ø194	6xØ6,5	Ø295	17
		ERGO LUX-LL/3-R	809R09	Ø160	3,0	1530	1030	335	Ø194	6xØ6,5	Ø295	19
		ERGO LUX-LL/4-R	809R10	Ø160	3,65	1910	1260	335	Ø194	6xØ6,5	Ø295	21
ERGO LUX-DL/2-R		809R11	Ø200	2,2	905	790	335	Ø246	8xØ8,5	Ø335	17,5	
ERGO LUX-DL/3-R		809R12	Ø200	3,0	1530	1030	335	Ø246	8xØ8,5	Ø335	21	
	ERGO LUX-DL/4-R	809R13	Ø200	3,65	1910	1260	335	Ø246	8xØ8,5	Ø335	23,5	

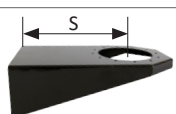
Saughauben

Art der Haube	Stoff	Typ	Kat. Nr	Z [mm]	T [mm]	H [mm]	Gewicht [kg]	Bestimmung	Ausstattung
	ABS plastic	MST	810H47	330	100	190	0,35	ERGO LUX-M/1,5 ERGO LUX-M/2	- austauschbares Schutznetz
		KST	810H48	330	125	190	0,436	ERGO LUX-K/2 ERGO LUX-K/3	
	ABS plastic	LST	810H49	365	170	190	0,42	ERGO LUX-L/2 ERGO LUX-L/3 ERGO LUX-L/4	- austauschbares Schutznetz
		DST	810H50	415	210	190	0,53	ERGO LUX-D/2 ERGO LUX-D/3 ERGO LUX-D/4	
	ABS plastic	LLT	810H11	365	170	190	0,45	ERGO LUX-LL/2 ERGO LUX-LL/3 ERGO LUX-LL/4	- austauschbares Schutznetz - Halogenlampe 12V - Schalter
		DLT	810H12	415	210	190	0,55	ERGO LUX-DL/2 ERGO LUX-DL/3 ERGO LUX-DL/4	

Schutznetz für Saughaube

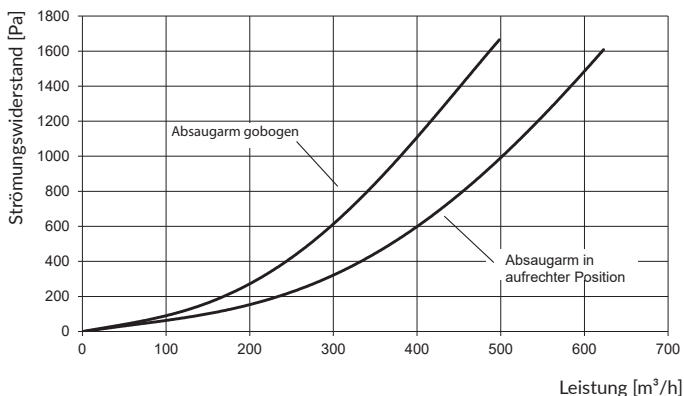
	Typ	Kat. Nr	Gewicht [kg]	Art der Haube
	DST	834Z36	0,15	DST
	LST	834Z37	0,10	LST
	MKST	834Z38	0,08	MST, KST
	LLT	834Z39	0,09	LLT
	DLT	834Z40	0,14	DLT

Wandkonsolen

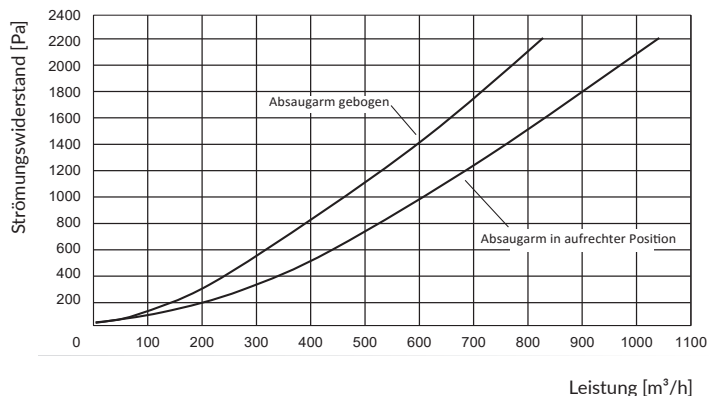
Art der Konsole	Stoff	Typ	Kat. Nr	S [mm]	Gewicht [kg]	Zusammenarbeitende Arme
	Stahlblech	WBN-125-K	817W52	250	3	ERGO LUX-M i ERGO LUX-K
		WBN-160-L	817W53	320	4,6	ERGO LUX-L
		WBN-200-D	817W54	340	6,1	ERGO LUX-D

Strömungskennlinien der ERGO LUX Absaugarme

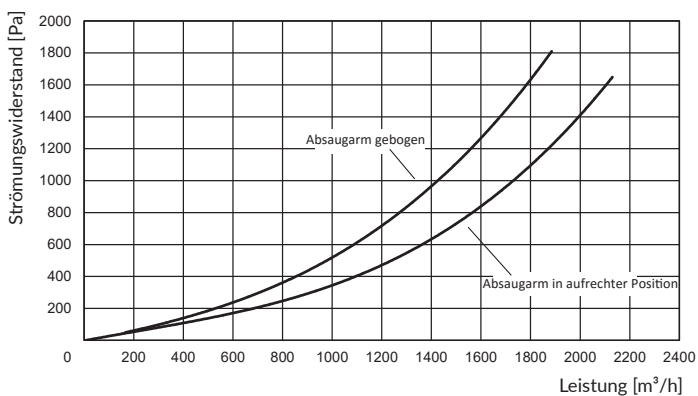
ERGO LUX-M



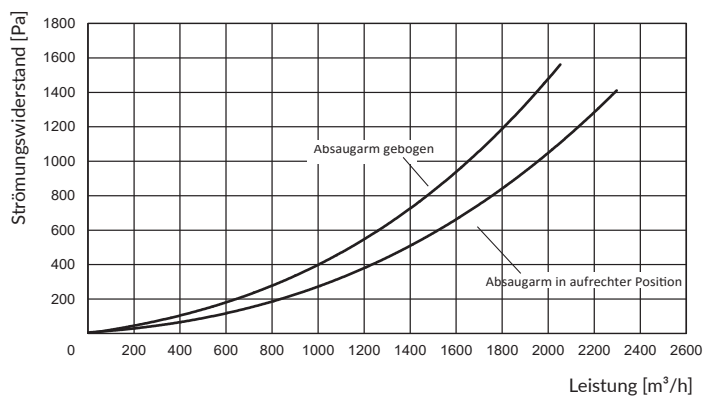
ERGO LUX-K



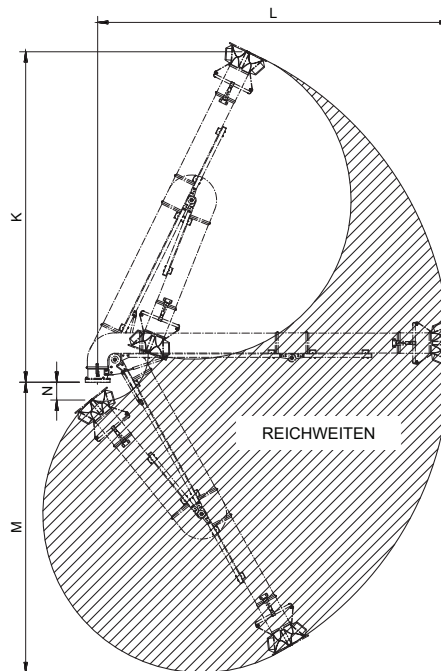
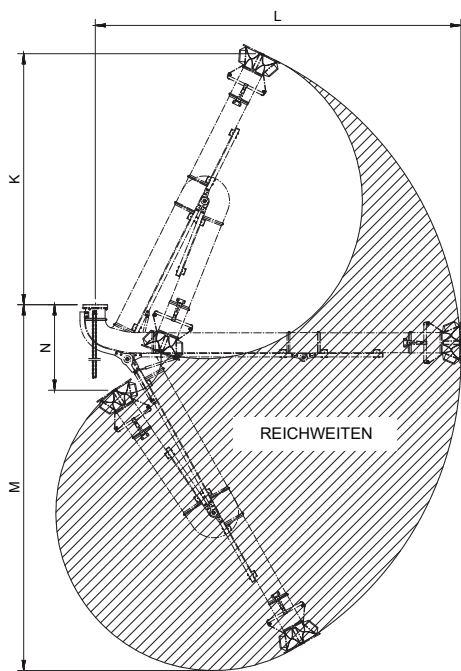
ERGO LUX-L



ERGO LUX-D



Reichweiten der ERGO LUX-Absaugarme



Typ	K [m]	L [m]	M [m]	N [m]
ERGO LUX-L(L)/2; ERGO LUX-D(L)/2	1,4	2,3	2,4	0,6
ERGO LUX-L(L)/3; ERGO LUX-D(L)/3	2,2	3,2	3,2	0,75
ERGO LUX-L(L)/4; ERGO LUX-D(L)/4	2,7	3,8	3,7	1,2

Typ	K [m]	L [m]	M [m]	N [m]
ERGO LUX-L(L)/2-R; ERGO LUX-D(L)/2-R	2,0	2,2	1,7	0
ERGO LUX-L(L)/3-R; ERGO LUX-D(L)/3-R	2,85	3,0	2,5	0,15
ERGO LUX-L(L)/4-R; ERGO LUX-D(L)/4-R	3,4	3,65	3,0	0,5