

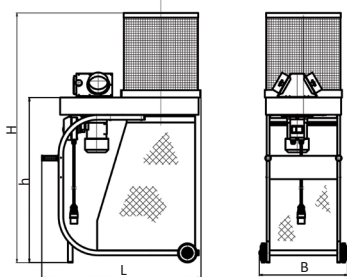
EGO – Gerät zur Absaugung von Spänen



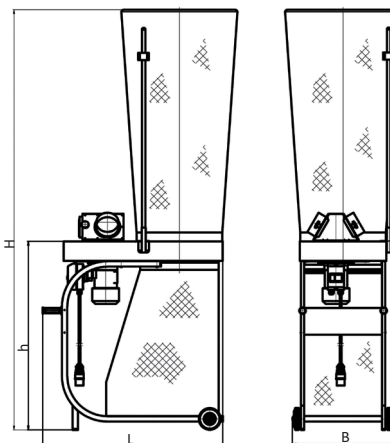
Bestimmung

EGO-Staubabscheider sind zur Absaugung von Spänen von Holzbearbeitungsmaschinen wie auch zur Entfernung von Luftverschmutzungen, die während ähnlicher technologischer Vorgänge entstehen, bestimmt. Der Wirksamkeit des Entstaubungsgeräts beträgt 99,5%.

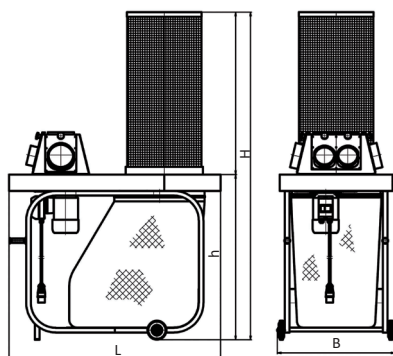
EGO-2N/M



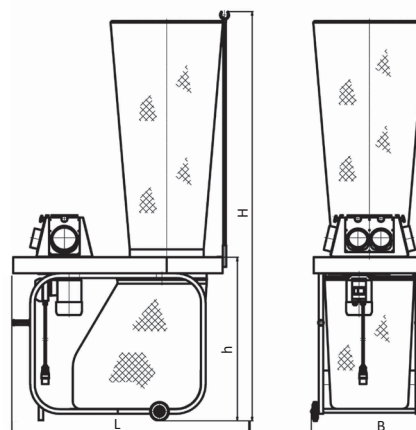
EGO-2W/M



EGO-4N/M



EGO-4W/M



Maße

Typ	L [mm]	B [mm]	h [mm]	H [mm]
EGO-2W/M	1008	568	1058	2358
EGO-4W/M	1382	756	1062	2652
EGO-2N/M	1024	568	1058	1601
EGO-4N/M	1360	756	1062	2105

Bau

Der EGO-Staubabscheider besteht aus einem Gehäuse, welches sich auf einem Laufwagen befindet. Am Gehäuse ist ein Elektromotor mit einem Laufrad zur Förderung verschmutzter Luft befestigt. Unter dem Gehäuse befindet sich ein Staubbeutel aus Faserstoff. Über dem Gehäuse befindet sich, je nach Version des Geräts, entweder ein Patronenfilter aus gefaltetem Zellulose-Polyester-Filterpapier oder ein Beutelfilter.

Je nach Bedarf kann der Staubabscheider mit folgenden Anschlüssen für flexible Schläuche ausgestattet werden:

- einem Kopfstück mit Schiebern (zwei Anschlüsse im Falle von EGO-2, vier Anschlüsse im Falle von EGO-4),

- einem T-Stück (zwei Anschlüsse),
- einem Bogen (ein Anschluss).


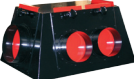


Auf der Motorhaube ist ein Motorschutzschalter mit Kurzschluss- und Überlastungsschutz und eine Speiseleitung mit Stecker montiert. Die Saughäuben der entstaubten Maschinen oder Stände sollten mittels flexibler Schläuche mit den Stutzen des Staubabscheiders verbunden werden. Im Gerät erfolgt die Abscheidung von Verschmutzungen: schwerere Staubkörner fallen in den Staubbeutel, leichtere bleiben an der Filteroberfläche haften. Der untere Staubbeutel bedarf einer zyklischen Entleerung, der Beutelfilter und der Patronenfilter müssen zyklisch durch Abschütteln gereinigt werden.

Technische Daten

Typ	Kat. Nr.*	Max. Leistung [m³/h]	Max. Unterdruck [Pa]	Spannung [V]	Motorleistung [kW]	Filtrationsfläche [m²]	Schalldruck [dB(A)]	Gewicht [kg]
EGO-2W/M	800O80	2950	1650	3x400	1,1	2,5	83	49
EGO-4W/M	800O82	3950	2000	3x400	1,5	5	85	80
EGO-2N/M	800O81	3150	1850	3x400	1,1	10	83	60
EGO-4N/M	800O83	4300	1950	3x400	1,5	15	85	94


* Die Kat. Nr. bezieht sich nur auf den Staubabscheider ohne flexible Schläuche und Anschlusselemente.

Anschlusselemente




Anschlussart	Typ	Kat. Nr.	Anschlusstutzen		Bestimmung	Bemerkungen
			Anzahl	Durchmesser [mm]		
	Kopfstück	G-2	800G91	2	125	EGO-2
	Kopfstück	G-4	800G92	2 2	125 160	EGO-4
	T-Stück	TR-2	800T91	2	160	EGO-2
		TR-4	800T92	2	200	EGO-4
	Anschlussbogen	K-2	800K91	1	160	EGO-2
		K-4	800K92	1	200	EGO-4

Jeden Anschlusstutzen kann man mit einer entsprechenden Reduzierung ausstatten – siehe LÜFTUNGSZUBEHÖR.


Flexible Schläuche – verbinden Anschlusstutzen mit Saughäben

	Typ	Kat. Nr.	Innendurchmesser [mm]	Biegeradius [mm]	Max. Länge [m]	Bemerkungen
	PUR/PU-80 PUR/PU-100 PUR/PU-125 PUR/PU-160	863P69 863P70 863P71 863P72	80 100 125 160	56 70 88 110	10	Stoff: Polyurethan mit einer völlig verdeckten Stahlspirale verstärkt, verschleißfest, durchsichtig

Austauschbare Teile

Art	Typ	Kat. Nr.	Gewicht [kg]	Bestimmung
	CP-2	852F103	7,85	EGO-2-N/M
	CP-4	852F104	9	EGO-4-N/M
	WF-2	876W16	0,4	EGO-2-W/M
	WF-4	876W26	0,5	EGO-4-W/M
	T2	838W12	0,1	EGO-2
	T4	834W10	0,1	EGO-4

Saugdüse

	Typ	Kat. Nr.	Anschlussdurchmesser [mm]	Spaltenlänge [mm]
	S-100/L	819S01	100	300
	S-125/L	819S13	125	500