

DOG-1 – tragbares Gebläse



Trocknen von Feuerweherschläuchen



Trocknen von feuchten Wänden



Versorgung mit Sauerstoff während Rettungsaktionen



Bestimmung

Das DOG-1-Gebläse dient:

- zum Trocknen von Wänden und Verschlagen in feuchten Räumen,
- zum Trocknen der inneren Fläche von Feuerweherschläuchen,
- zur Lieferung von frischer Luft während Rettungsaktionen; Das Gebläse kann bis zu zehn Personen mit Luft versorgen. Die Luft kann dabei auf einer Strecke von mehreren zehn Metern geliefert werden.

Ein niedriges Gewicht des Gebläses und Schnellverbindungsstücke zum Anschließen von Schläuchen sorgen für eine leichte und bequeme Benutzung des Geräts.

Bau

Das Gebläse besteht aus einem Gehäuse, in dem sich eine Hochdruckturbine befindet. Das Gehäuse ist mit einem Griff ausgestattet, was erlaubt das Gerät leicht zu tragen. Auf der oberen Wand des Gehäuses befindet sich ein Motorschalter, der die Turbine einschaltet. Das Gerät ist mit einem Standard-Schnellverbindungsstück ausgestattet. Luft, die das Gebläse verlässt, wird selbsttätig um 30°C erwärmt.

Das Gebläse ist mit einer fünf Meter langen Speiseleitung mit Stecker ausgestattet.

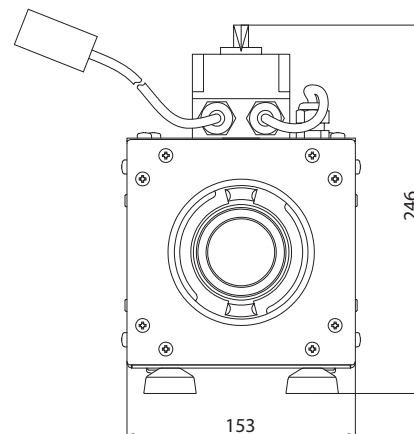
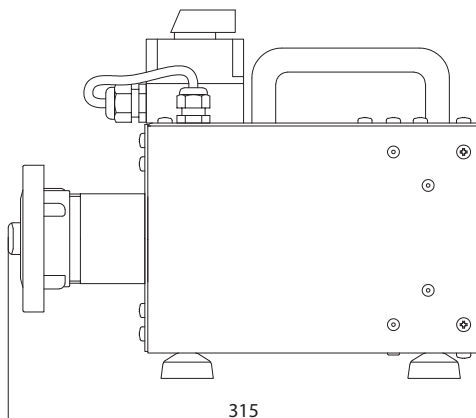
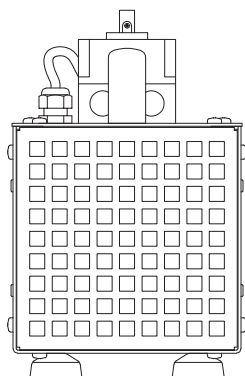
Benutzung

Um einen feuchten Raum zu trocknen, sollte sich der Luftaustritt des Gebläses mehrere Zentimeter von der feuchten Wand befinden. Soweit ein Teil des Raumes trocken ist, sollte das Gerät auf eine weitere Wand gerichtet werden. Der Raum sollte zusätzlich mit frischer Luft versorgt werden. Das Gebläse kann auch in einem anderen als der getrocknete Raum arbeiten, wenn man an den Luftaustritt einen flexiblen Schlauch anschließt. Mit dem Endstück des Schlauches kann man sehr präzise Feuchtigkeit von schwer erreichbaren Plätzen entfernen. Im Falle von großen Räumen ist es ratsam, mehrere Gebläse zu benutzen, wobei jedes Gerät auf eine andere Wand gerichtet sein sollte. Beim Trocknen von Feuerweherschläuchen sollte man den Schlauch mittels einem Schnellverbindungsstück mit dem Gebläse verbinden. Falls das Gerät zur Versorgung mit Luft bei Rettungsaktionen benutzt wird, wird an das Gebläse entweder ein Feuerwehr- oder eine flexibler Schlauch angeschlossen. Der Luftaustritt wird an einer Stelle, die einen ungestörten Luftstrom sichert, lokalisiert.

DOG-1

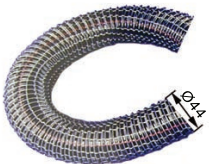
Technische Daten

Typ	Kat. Nr.	Leistung [m³/h]	Spannung [V]	Leistung der Turbine [kW]	Maximaler Druck [Pa]	Schalldruck [dB(A)] aus Entfernung:		Gewicht [kg]
						1 m	5 m	
DOG-1	843W27	225	230	1,6	30 000	81	78	7




Zusatzausstattung

Flexibler Schlauch

	Typ	Kat. Nr.	Gewicht [kg/m]	Bemerkungen
	PCV FLEX-44	421P35	0,36	Flexibler Absaugschlauch. Standardlänge 15m, technische Daten im Kapitel LÜFTUNGSZUBEHÖR.

Anschlussstutzen

	Typ	Kat. Nr.	Gewicht [kg]	Bemerkungen
	KR-DOG	830Z22	0,6	Dient zur Verbindung von PVC FLEX-44 mit dem Gerät DOG-1.



Trocknen von schwer erreichbaren Stellen mit der Anwendung eines flexiblen Schlauches