

WW-302-KL – wentylator ścienny wyciągowy

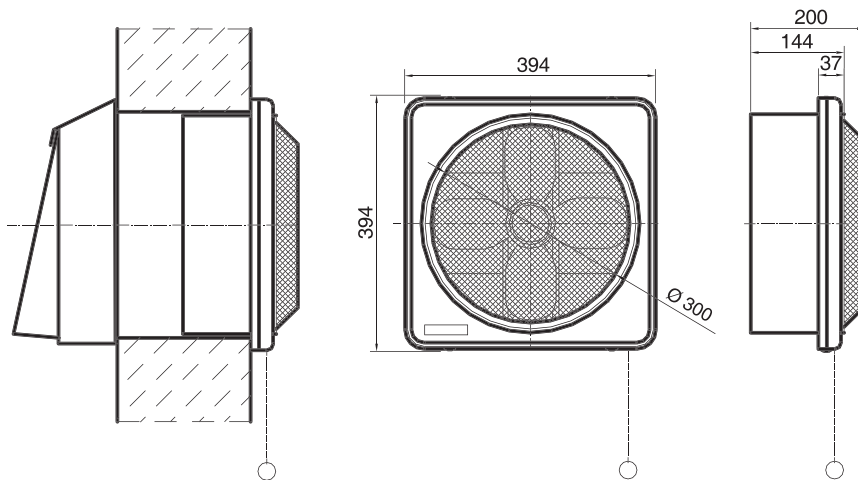


Zastosowanie

Wentylatory WW-302-KL są przeznaczone do wentylacji ogólnej hal produkcyjnych, warsztatów, sklepów, magazynów. Są instalowane bezpośrednio w otworach ściennych lub okiennych.

Budowa

Wentylator składa się z kwadratowej blaszanej obudowy z centralnie zamocowanym silnikiem, na którego wałku osadzono wirnik. Wlot wentylatora jest osłonięty siatką ochronną. Tylną ściankę obudowy stanowi żaluzja samouchylna. Standardowe wyposażenie to uchylna osłona zabezpieczająca wentylator od zewnątrz przed opadami i naporem wiatru oraz kierująca w dół wyrzucane powietrze. Wentylator posiada wyłącznik kinkietowy. Może pracować tylko w pozycji poziomej.



Dane techniczne

Typ	Nr kat.	Średnica [mm]	Napięcie [V]	Obroty synchroniczne [1/m]	Moc silnika [W]	Wydajność nominalna [m³/h]	Poziom ciśnienia akustycznego [dB(A)] z odległości 4 m	Stopień ochrony IP	Masa [kg]
WW-302-KL	806W01	300	230	1100	42	960	50	42	4,5

1. Maksymalna temperatura przetłaczanego powietrza wynosi +60°C. Maksymalna temperatura w strefie pracy to +40°C.
2. Wentylatory mogą być użyte do przetłaczania powietrza suchego o zapyleniu maksymalnym 0,3 g/m³.