

WPA-14-S-N/Ex – wentylator stacjonarny



II 2 G c Ex e II T3

Zastosowanie

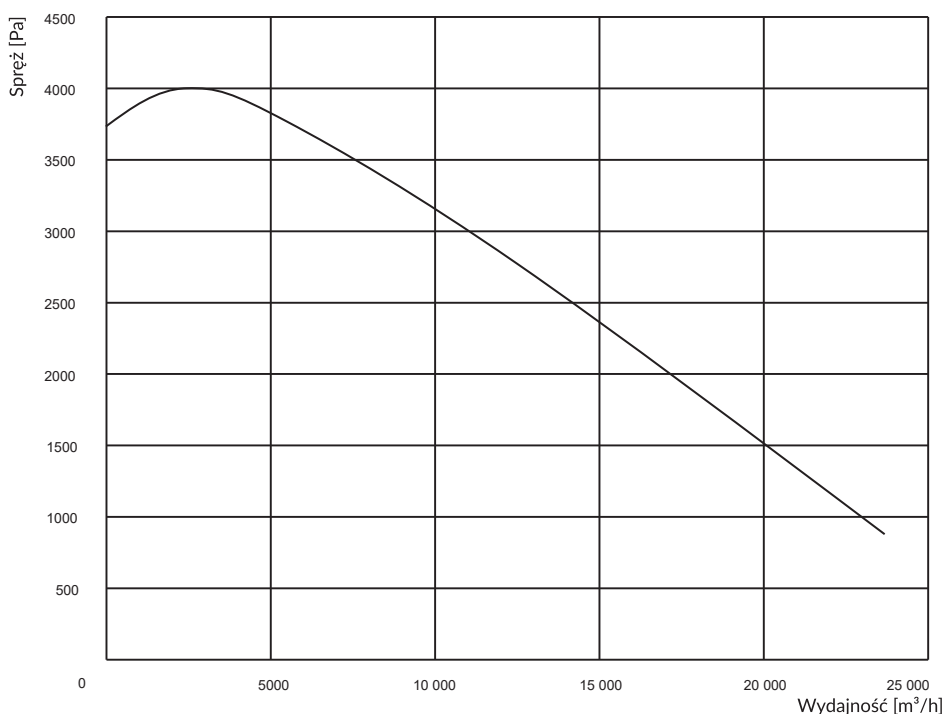
Wentylator stacjonarny WPA-14-S-N/Ex jest przeznaczony do pracy w przestrzeniach zagrożonych wybuchem, w których może wystąpić atmosfera wybuchowa, czyli mieszanina substancji palnych w postaci gazów, par i mgieł z powietrzem.

Podwyższony spręż tych wentylatorów pozwala na ich współpracę z odciągami miejscowymi i urządzeniami filtrowentylacyjnymi, a także z siecią wentylacyjną o znacznych oporach. Wentylator może pracować w zakresie temperatur od -20°C do $+40^{\circ}\text{C}$. Jest przeznaczony do przetłaczania powietrza suchego o zapyleniu nie większym niż $0,3 \text{ g/m}^3$, bez zanieczyszczeń lepkich, żrących i o temperaturze maksymalnej $+60^{\circ}\text{C}$.

Budowa

Wentylator składa się ze spiralnej obudowy stalowej i z silnika elektrycznego przeciwwybuchowego z osadzonym na jego wale aluminiowym wirnikiem promieniowym. Łopatki wirnika promieniowego przypominają profil skrzydła samolotu. Zapewnia on niski poziom ciśnienia akustycznego. Króciec wylotowy jest przystosowany do zamocowania okrągłych połączeń elastycznych. Króciec wlotowy może być wyposażony w króciec przyłączeniowy. Ze względów bezpieczeństwa wlot i wylot są zabezpieczone kratką ochronną. Silnik wentylatora jest zamocowany do stojaka, który jest ustawiony na ramie amortyzacyjnej eliminującej przenoszenie drgań na elementy budowlane.

Uwaga: Jako wyposażenie dodatkowe oferujemy króćce przyłączeniowe, które służą do podłączenia węża elastycznego do króćca wlotowego wentylatora (patrz: karta katalogowa ELEMENTY INSTALACYJNE).

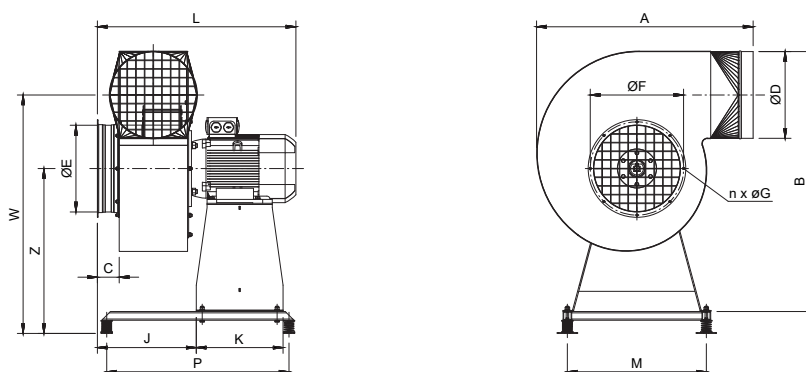


Dane techniczne

Typ	Nr kat.	Oznaczenie	Obroty synchroniczne [1/min]	Napięcie [V]	Moc silnika [kW]	Stopień ochrony IP	Poziom ciśnienia akustycznego [dB(A)] z odległości:		Wydatek maksymalny [m³/h]	Podciśnienie maksymalne [Pa]	Masa [kg]
							1 m	5 m			
WPA-14-S-N/Ex	888W28	II 2 G c Ex e II T3	3000	3x400	16	54	100	91	23 100	4000	240

1. Maksymalna temperatura przetłaczanego powietrza wynosi +60°C. Maksymalna temperatura w strefie pracy to +40°C.

2. Maksymalne zapylenie przetłaczanego powietrza nie powinno przekraczać 0,3 g/m³.



Wymiary

Typ	A [mm]	B [mm]	C [mm]	W [mm]	Z [mm]	D [mm]	E [mm]	F [mm]	n [szt.]	G [mm]	M [mm]	P [mm]	K [mm]	J [mm]	L [mm]
WPA-14-S-N/Ex	1000	1200	100	1100	760	400	400	430	8	10	640	840	400	455	970