

## WP-N – wentylatory promieniowe

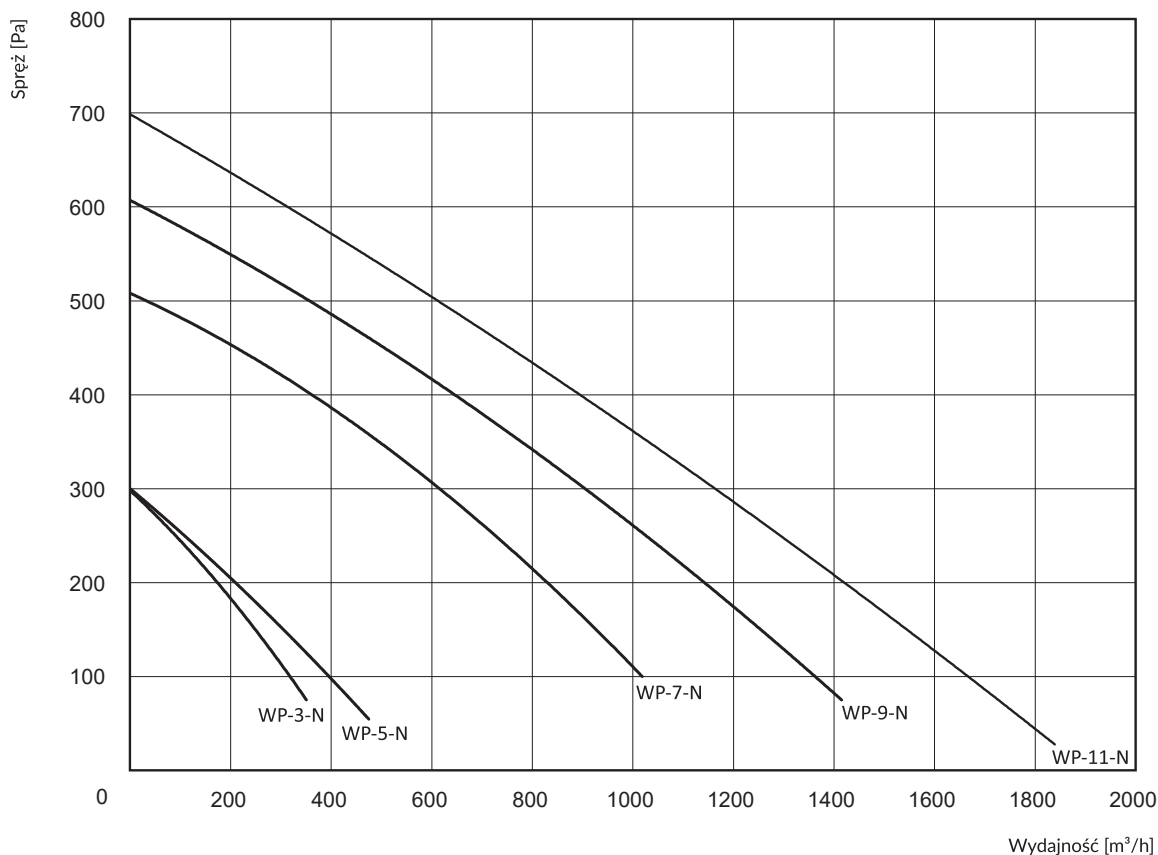


### Zastosowanie

Wentylatory są przeznaczone do przetłaczania niezapyłonego powietrza przy wentylacji ogólnej pomieszczeń. Są przystosowane do montażu wewnątrz pomieszczeń, bezpośrednio w instalacji zbudowanej z okrągłych kanałów wentylacyjnych. Wentylatory spełniają wymogi dyrektywy ErP 2009/125/WE.

### Budowa

Obudowa wentylatorów jest wykonana z tworzywa sztucznego ABS. Wentylatory posiadają wirnik promieniowy osadzony bezpośrednio na wirującym stojanie, co zapewnia niewielkie wymiary wentylatora. Podstawowe zalety wentylatorów kanałowych to ich małe wymiary, cicha praca i wygodny montaż. Na życzenie Klienta dostarczamy wyłączniki serwisowe do odłączania zasilania w trakcie prac instalacyjnych i serwisowych (patrz: karta katalogowa AKCESORIA ELEKTRYCZNE).

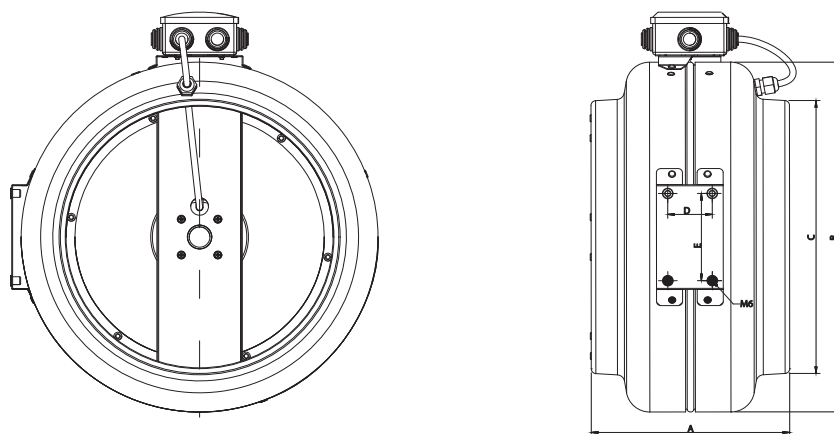


## Dane techniczne

Typ	Nr kat.	Obroty synchroniczne [1/min]	Napięcie [V]	Moc silnika [W]	Stopień ochrony IP	Poziom ciśnienia akustycznego [dB(A)] z odległości*:		Wydatek maksymalny [m³/h]	Podciśnienie maksymalne [Pa]	Masa [kg]
						1 m	5 m			
WP-3-N	806W11	2220	230	54	44	66	59	350	290	3
WP-5-N	806W12	2220	230	54	44	62	57	470	290	4
WP-7-N	806W13	2670	230	124	44	71	66	1020	500	5
WP-9-N	806W14	2600	230	160	44	72	66	1420	610	6
WP-11-N	806W15	2480	230	242	44	86	74	1840	730	6

\* Na zewnątrz kanału.

1. Wylłączniki oraz sprzęt instalacyjny zamieszczono w kartach katalogowych AKCESORIA ELEKTRYCZNE.
2. Maksymalna dopuszczalna temperatura przetłaczanego powietrza wynosi +60°C. Maksymalna temperatura w strefie pracy to +40°C.
3. Maksymalne zapylenie przetłaczanego powietrza nie powinno przekraczać 0,3 g/m³.



## Wymiary

Typ	A [mm]	ØB [mm]	ØC [mm]	D [mm]	E [mm]
WP-3-N	217	287	125	50	100
WP-5-N	240	342	160	50	100
WP-7-N	200	342	200	50	100
WP-9-N	231	370	250	50	100
WP-11-N	223	400	315	50	100