

WP-E/Ex – wentylator stanowiskowy



 II 2 G c Ex e II T3

Zastosowanie

Wentylatory kołnierzowe WP-E/Ex są przeznaczone do pracy w przestrzeniach zagrożonych wybuchem, w których może wystąpić atmosfera wybuchowa, czyli mieszanina substancji palnych w postaci gazów, par i mgieł z powietrzem.

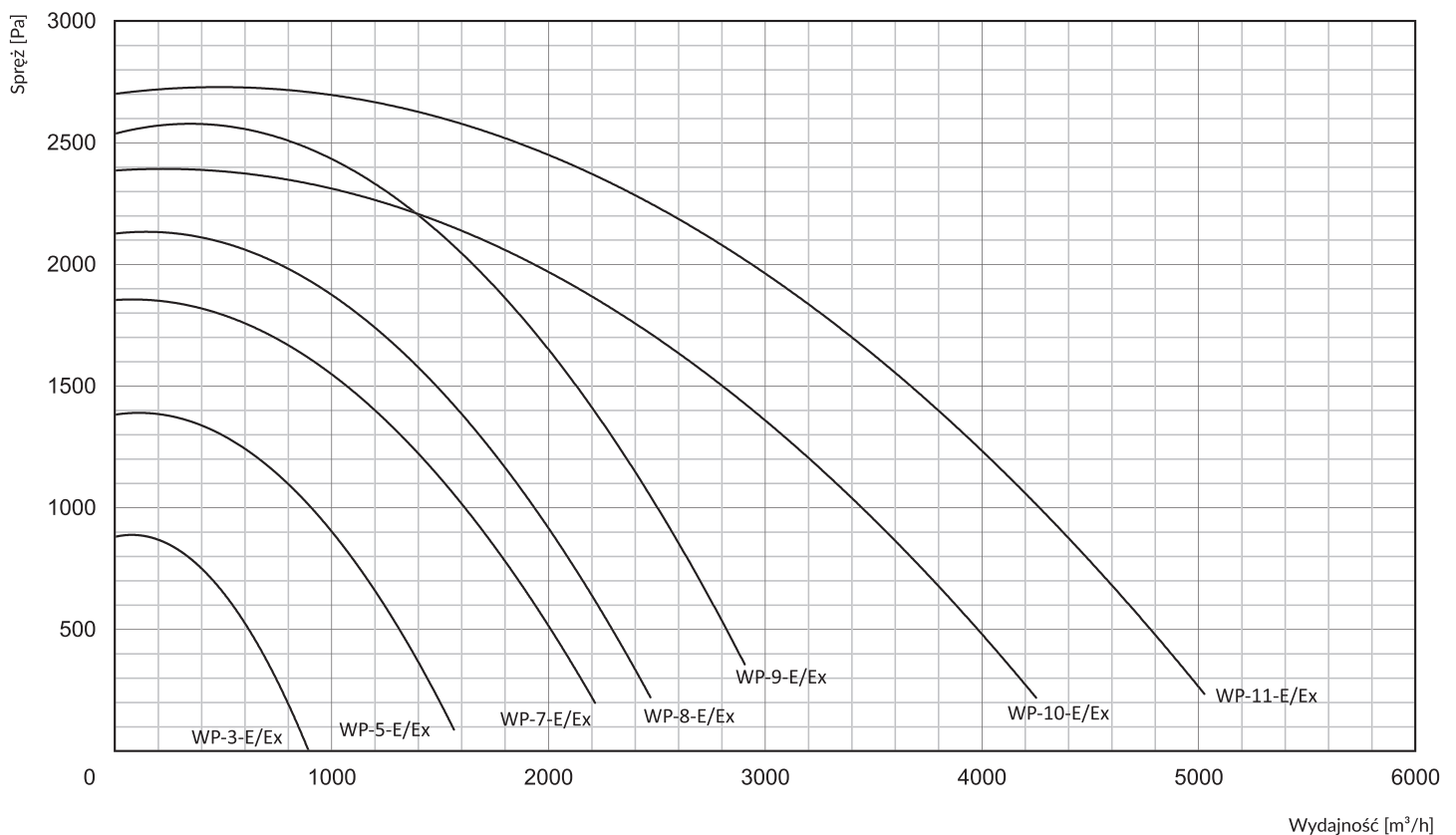
Podwyższony spręż tych wentylatorów pozwala na ich współpracę z odciągami miejscowymi i urządzeniami filtrowentylacyjnymi, a także z siecią wentylacyjną o znacznych oporach. Są instalowane na wspornikach ściennych wewnątrz pomieszczeń.

Budowa

Wentylator składa się z następujących elementów:

- spiralnej obudowy,
- silnika przeciwwybuchowego,
- wirnika promieniowego osadzonego bezpośrednio na wale silnika,
- kołnierza mocującego wentylator.

Podstawowe elementy wentylatora (obudowa, wirnik, kołnierz) są wykonane z niemagnetycznej nierdzewnej blachy austenicznej. Cały wentylator jest wykonany w kolorze naturalnej blachy nierdzewnej.



Dane techniczne

Typ	Nr kat.	Oznaczenie	Obroty synchroniczne [1/min]*	Napięcie [V]	Moc silnika [kW]	Stopień ochrony IP	Poziom ciśnienia akustycznego [dB(A)] z odległości:		Wydatek maksymalny [m³/h]	Podciśnienie maksymalne [Pa]	Masa [kg]
							1 m	5 m			
WP-3-E/Ex	808W40	II 2 G c Ex e II T3	3000	3x400	0,37	54	58	51	900	900	14
WP-5-E/Ex	808W41	II 2 G c Ex e II T3	3000	3x400	0,55	54	63	55	1550	1400	19
WP-7-E/Ex	808W42	II 2 G c Ex e II T3	3000	3x400	1,1	54	67	61	2200	1850	24
WP-8-E/Ex	808W43	II 2 G c Ex e II T3	3000	3x400	1,5	54	72	64	2500	2200	32
WP-9-E/Ex	808W44	II 2 G c Ex e II T3	3000	3x400	2,2	54	74	67	2800	2500	40
WP-10-E/Ex	808W45	II 2 G c Ex e II T3	3000	3x400	4,0	54	75	68	4250	2400	69
WP-11-E/Ex	808W46	II 2 G c Ex e II T3	3000	3x400	4,0	54	77	69	5000	2700	70

* Silniki wentylatorów nie są przystosowane do regulacji prędkości obrotowej.

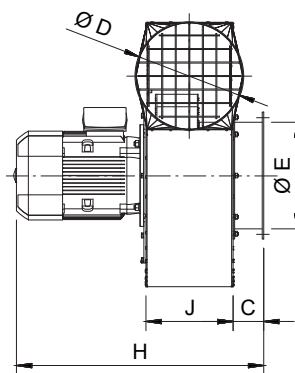
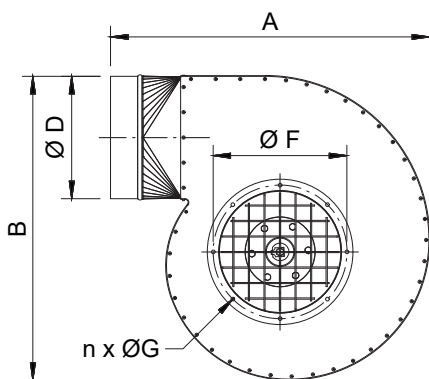
1. Maksymalna temperatura przetłaczanego powietrza wynosi +60°C. Maksymalna temperatura w strefie pracy to +40°C.

2. Maksymalne zapylenie przetłaczanego powietrza nie powinno przekraczać 0,3 g/m³.

3. Pomiary hałasu wykonano przy:

- maksymalnej wydajności powietrza,

- zamontowanym tłumiku typu TK na wlocie i wylocie wentylatora (długość tłumika 370 mm dla WP-3-E/Ex i 1000 mm dla pozostałych wentylatorów).



Wymiary

Typ	A [mm]	B [mm]	C [mm]	D [mm]	E [mm]	F [mm]	n [szt.]	G [mm]	H [mm]	J [mm]
WP-3-E/Ex	410	385	50	125	125	155	6	6,5	410	130
WP-5-E/Ex	485	480	60	160	160	194	6	6,5	445	140
WP-7-E/Ex	550	520	60	200	160	194	6	6,5	485	155
WP-8-E/Ex	570	550	60	200	200	224	8	8,5	550	155
WP-9-E/Ex	615	610	60	200	200	224	8	8,5	525	155
WP-10-E/Ex	645	615	60	250	250	274	8	8,5	685	232
WP-11-E/Ex	665	635	60	250	250	274	8	8,5	650	232