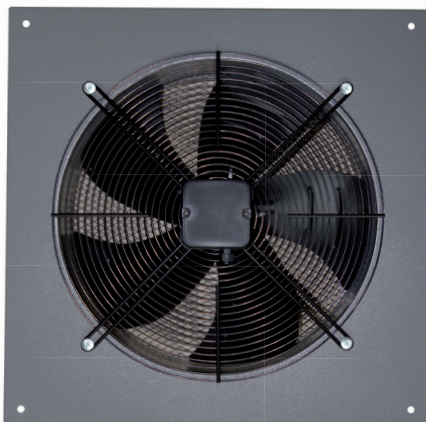


WOK-N – wentylator ścienny nawiewny



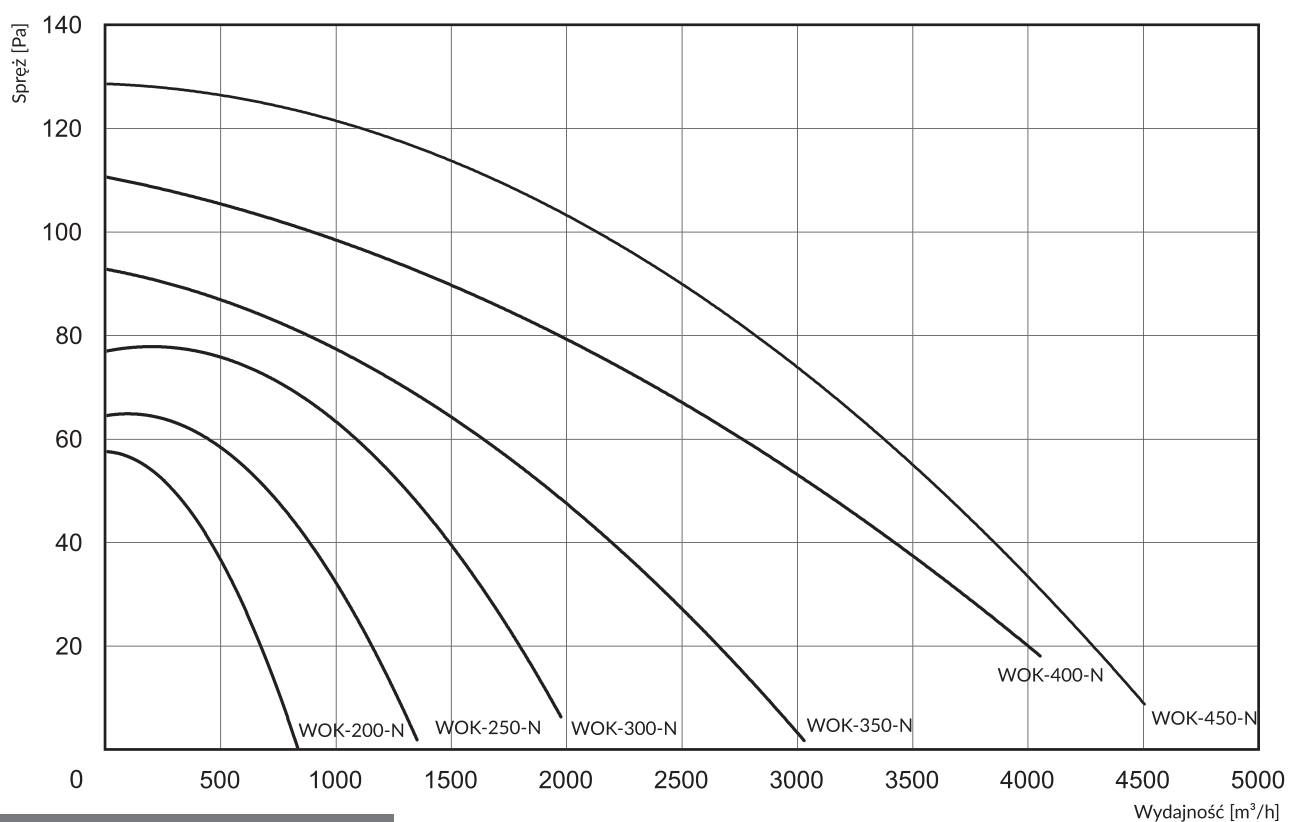
Zastosowanie

Wentylatory WOK-N są przeznaczone do wentylacji ogólnej hal produkcyjnych, warsztatów, sklepów, magazynów, obiektów inwentarskich. Są instalowane bezpośrednio w otworach ściennych lub okiennych. Wentylatory WOK-N pełnią funkcję wentylatorów nawiewnych.

Budowa

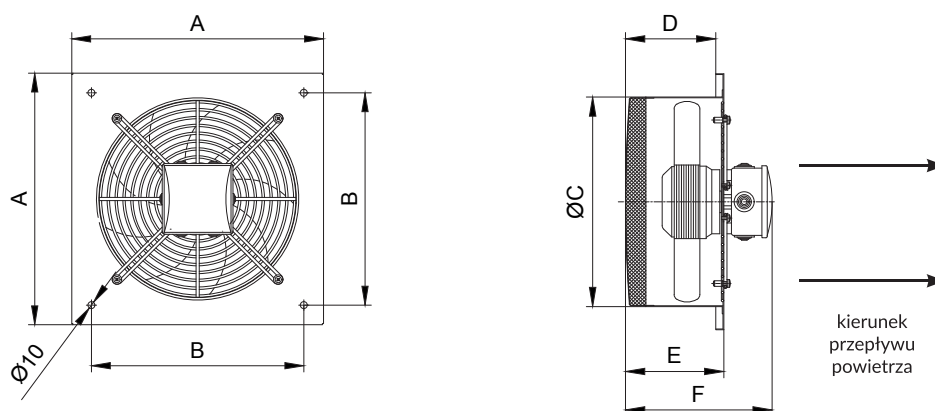
Wentylator składa się z cylindrycznej profilowanej obudowy, do której od strony wylotu powietrza jest przymocowana konstrukcja osłonowa z koncentrycznych pierścieni. Do konstrukcji osłonowej zamocowano silnik z wirnikiem. Wlot obudowy jest zamknięty tłoczoną osłoną siatkową. Osłonięty wlot i wylot wentylatora spełnia wymogi bezpieczeństwa, pozwala na montaż wentylatora od strony wewnętrznej lub zewnętrznej pomieszczenia. Wentylatory mogą pracować w pozycji pionowej i poziomej.

Charakterystyki przepływowe



Dane techniczne

Typ	Nr kat.	Napięcie [V]	Obroty synchroniczne [1/min]	Moc silnika [W]	Dopuszczalna temperatura pracy [°C]	Poziom ciśnienia akustycznego [dB(A)] z odległości:		Stopień ochrony IP	Masa [kg]
						1 m	5 m		
WOK-200-N	811W36	230	2000	68	+60	53	39	54	2,65
WOK-250-N	811W37	230	2480	100	+60	56	42	54	4,10
WOK-300-N	811W38	230	2400	124	+60	58	44	54	6,70
WOK-350-N	811W39	230	1350	110	+60	58	44	54	8,40
WOK-400-N	811W40	230	1365	230	+60	62	48	54	10,45
WOK-450-N	811W41	230	1350	250	+60	62	48	54	12,60



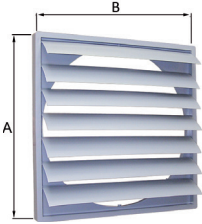
Wymiary

Typ	A [mm]	B [mm]	ØC [mm]	D [mm]	E [mm]	F [mm]
WOK-200-N	280	230	201	87	97	157
WOK-250-N	320	270	232	113	123	185
WOK-300-N	400	350	315	140	150	212
WOK-350-N	480	430	365	145	155	220
WOK-400-N	530	480	405	162	172	232
WOK-450-N	605	555	460	162	172	232

Wyposażenie dodatkowe

Żaluzje

Żaluzję zamocować do ściany zewnętrznej w taki sposób by w stanie spoczynku była ona normalnie zamknięta, a otwierała się w odpowiednim kierunku w trakcie uruchamiania wentylatora.

	Typ	Nr kat.	A, B [mm]
	ŻALUZJA-200	445Z04	245
ŻALUZJA-250	445Z05	299	
ŻALUZJA-300	445Z06	347	
ŻALUZJA-350	445Z07	397	
ŻALUZJA-400	445Z08	460	
ŻALUZJA-450	445Z09	501	