

INSTRUKCJA OBSŁUGI



Urządzenie filtrowentylacyjne SMOG Filter-1200

SPIS TREŚCI

1.	Uwagi wstępne	3
2.	Przeznaczenie	4
3.	Zastrzeżenia producenta	4
4.	Dane techniczne	4
5.	Budowa i działanie	6
6.	Montaż i uruchomienie	7
7.	Użytkowanie	9
8.	Zakłócenia w pracy, przyczyny, środki zaradcze	10
9.	Instrukcja konserwacji.....	10
10.	Instrukcja BHP	10
11.	Transport i przechowywanie	11
12.	Warunki gwarancji	11
13.	Zdolność adsorpcyjna węgla dla różnych par i gazów	11
14.	Deklaracja zgodności.....	15

1. UWAGI WSTĘPNE

Niniejsza instrukcja obsługi przeznaczona jest dla nabywcy i przyszłego użytkownika urządzenia filtrowentylacyjnego typu **SMOG Filter-1200**. Jej celem jest dostarczenie użytkownikowi wskazówek odnośnie zastosowania, montażu, uruchamiania i eksploatacji w/w wyrobów. **Przed przystąpieniem do montażu urządzenia na stanowisku pracy i jego uruchomieniem należy dokładnie zapoznać się z treścią instrukcji.**

Ze względu na stałe udoskonalanie naszych wyrobów zastrzegamy sobie możliwość wprowadzenia zmian konstrukcyjnych podwyższających walory użytkowe i bezpieczeństwo urządzenia.

Konstrukcja urządzenia filtrowentylacyjnego **SMOG Filter-1200** odpowiada wymaganiom aktualnego poziomu techniki oraz zapewnienia bezpieczeństwa i zdrowia zawartych w:

Dyrektywa 2006/42/WE Parlamentu Europejskiego i Rady z dnia 17 maja 2006 r. w sprawie maszyn zmieniająca dyrektywę 95/16/WE (przekształcenie) /Dz. Urz. UE L157 z dn. 09.06.2006, str. 24/.

Rozporządzenie Ministra Gospodarki z dnia 21 października 2008 r. w sprawie wymagań dla maszyn (Dz. U. Nr 199 z 2008 r. poz. 1228).

Dyrektywa 2014/35/UE Parlamentu Europejskiego i Rady z dnia 26 lutego 2014 r. w sprawie harmonizacji ustawodawstw państw członkowskich odnoszących się do udostępniania na rynku sprzętu elektrycznego przewidzianego do stosowania w określonych granicach napięcia /Dz. Urz. UE L 96 z dnia 29 marca 2014 r./.

Dyrektywa 2009/125/WE (ErP) Parlamentu Europejskiego i Rady z dnia 21 października 2009 r. ustanawiająca ogólne zasady ustalania wymogów dotyczących ekoprojektu dla produktów związanych z energią (Dz. U. L 285 z dn. 31.10.2009).

Rozporządzenie Komisji (UE) nr 327/2011 z dnia 30 marca 2011 r. w sprawie wykonania dyrektywy parlamentu Europejskiego i Rady 2009/125/WE w odniesieniu do wymogów dotyczących ekoprojektu dla wentylatorów napędzanych silnikiem elektrycznym o poborze mocy od 125 W do 500 kW (DZ. U. L nr 90 z dn. 06.04.2011).

Spełnia wymagania następujących norm zharmonizowanych:

PN-EN ISO-12100:2012	Bezpieczeństwo maszyn – Ogólne zasady projektowania-Ocena ryzyka i zmniejszanie ryzyka
PN-EN 60204-1:2010	Bezpieczeństwo maszyn – Wyposażenie elektryczne maszyn – Część 1: Wymagania ogólne
PN-EN ISO 13857:2010	Bezpieczeństwo maszyn – Odległości bezpieczeństwa uniemożliwiające sięganie kończynami górnymi i dolnymi do stref niebezpiecznych
PN-EN 60529:2003/A2:2014-07P	Stopnie ochrony zapewnianej przez obudowy (Kod IP)
PN-EN 61439:2011	Rozdzielnice i sterownice niskonapięciowe – Część 1: Postanowienia ogólne

2. PRZEZNACZENIE

Pochłaniacze **SMOG Filter-1200** są przeznaczone do oczyszczania powietrza z par, gazów oraz pyłów w laboratoriach chemicznych, biologicznych, analitycznych, a także podczas szlifowania lub laserowego cięcia gumy, sklejk akrylu, pleksi oraz innych tworzyw sztucznych.

Szczególnie są przydatne w tych procesach, w których wydziela się dokuczliwy zapach, np. przy klejeniu lub używaniu rozmaitego typu aerozoli.

Pochłaniacze **SMOG Filter-1200** skutecznie absorbują również dym tytoniowy oraz zanieczyszczenia zawarte w smogu, który dostał się z zewnątrz do pomieszczenia.

Urządzenie nie może być stosowane w pomieszczeniach zagrożonych wybuchem, w których może wystąpić atmosfera wybuchowa.

3. ZASTRZEŻENIA PRODUCENTA

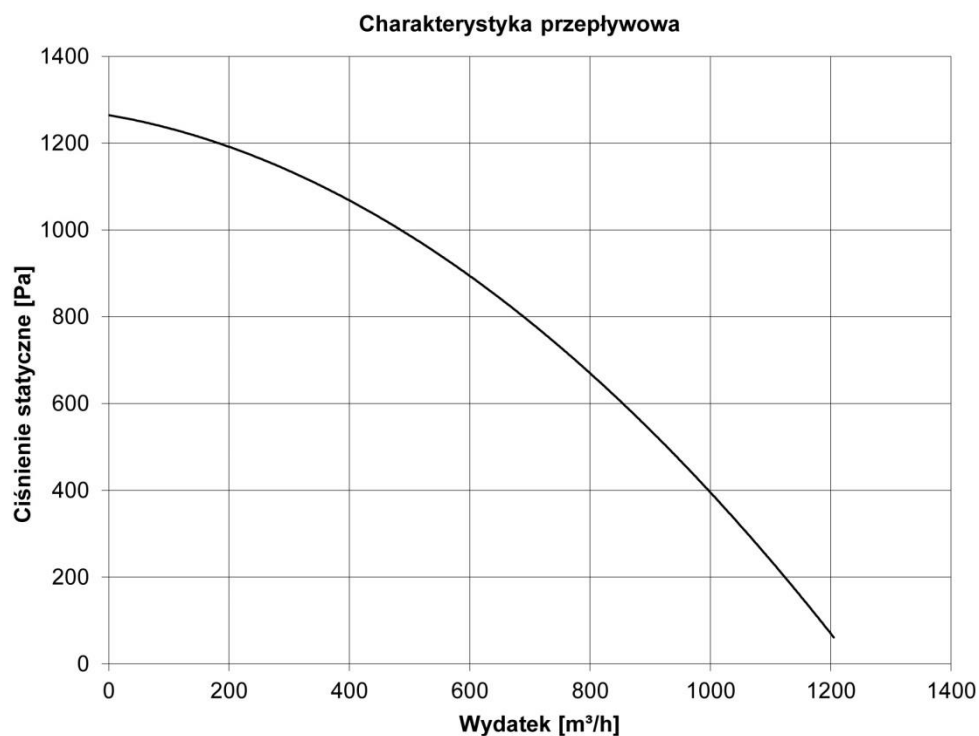
1. Producent nie ponosi odpowiedzialności za skutki wynikające z niezgodnego z przeznaczeniem użytkowania urządzenia.
2. Niedopuszczalne jest instalowanie na urządzeniu dodatkowych elementów niewchodzących w jego skład lub wyposażenie.
3. Niedopuszczalne są samowolne przeróbki i modyfikacje urządzenia.
4. Należy chronić przed uszkodzeniami mechanicznymi elementy elastyczne i rury przewodu ssawnego.
5. Obsługę urządzenia oraz wszelkie naprawy powinna wykonywać osoba do tego upoważniona.
6. Urządzenie nie może być stosowane do przetłaczania powietrza zawierającego zanieczyszczenia żrące, które mogą uszkodzić filtry oraz pyłów stwarzających zagrożenie wybuchowe.
7. **W czasie eksploatacji urządzenia należy zapobiec przedostawaniu się do wnętrza komory filtracyjnej źródeł zapłonu np. niedopałków.**

4. DANE TECHNICZNE

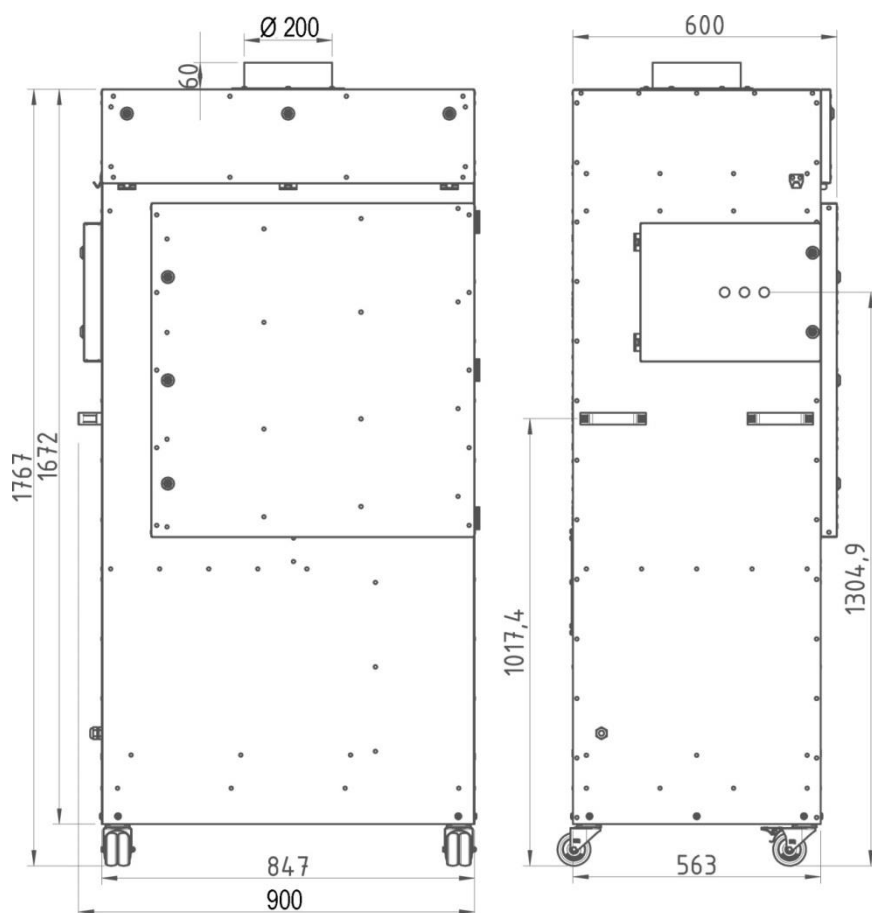
Tab. 1

Typ	Wydatek maksymalny [m ³ /h]	Podciśnienie maksymalne [Pa]	Moc silnika [kW]	Napięcie zasilana [V / Hz]	Poziom ciśnienia akustycznego [dB(A)]*	Masa [kg]
SMOG Filter-1200	1200	1270	0,37	230 / 50	59	228

* Pomiar ciśnienia wykonano w odległości 1 m od urządzenia.



Rys. 1 Charakterystyka przepływowa pochłaniacza SMOG Filter-1200

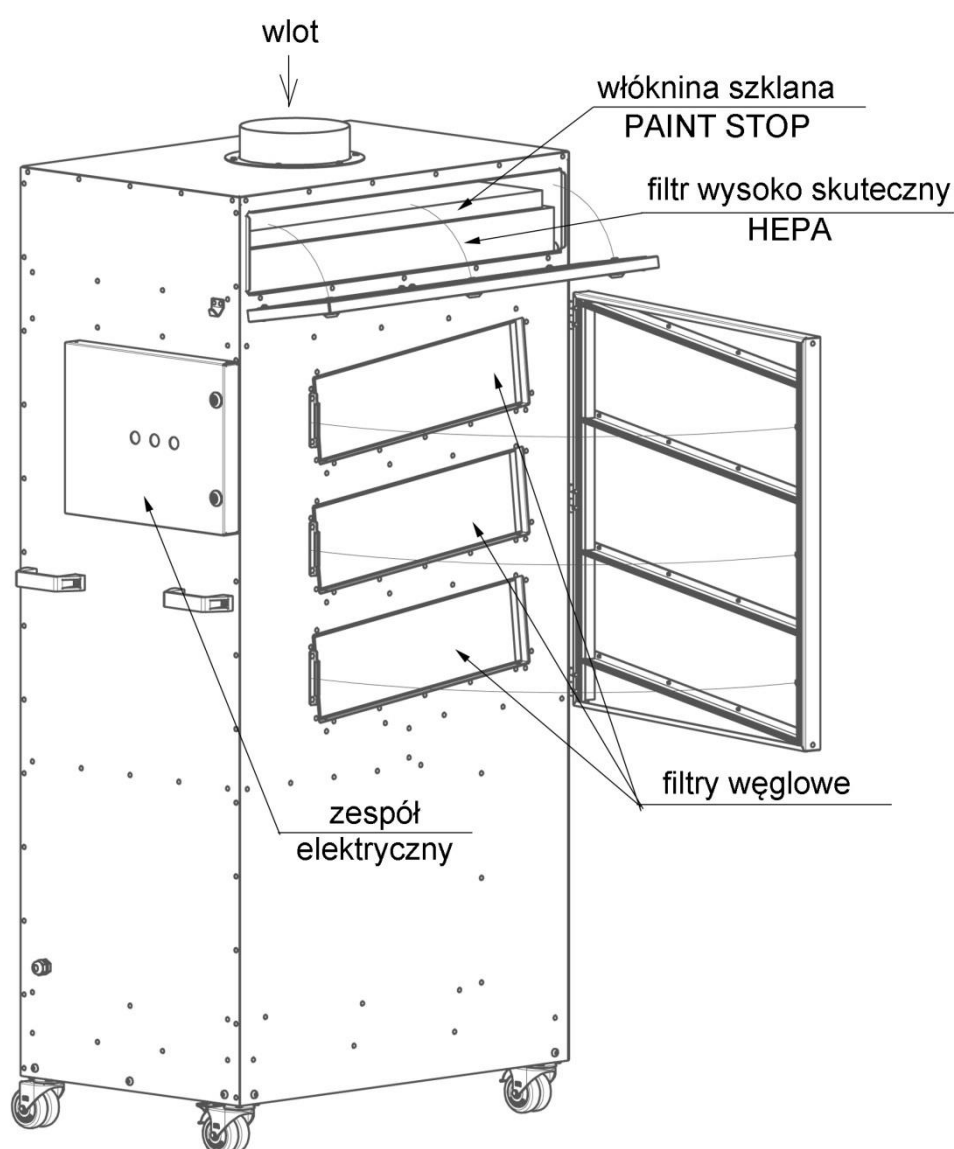


Rys. 2 Wymiary pochłaniacza typu SMOG Filter-1200

5. BUDOWA I DZIAŁANIE

Pochłaniacz **SMOG Filter-1200** jest zbudowany z następujących elementów:

- obudowy wykonanej z blach stalowych,
- wentylatora umieszczonego w dolnej części urządzenia, po stronie czystego powietrza,
- filtra PAINT STOP,
- filtra wysokoskutecznego HEPA klasy H13,
- kaset z granulowanym węglem aktywnym,
- presostatu sygnalizującego nadmierne opory filtra HEPA,
- zespołu elektrycznego,
- kopuły ssącej (na życzenie).



Rys. 3 Budowa urządzenia typu SMOG Filter-1200

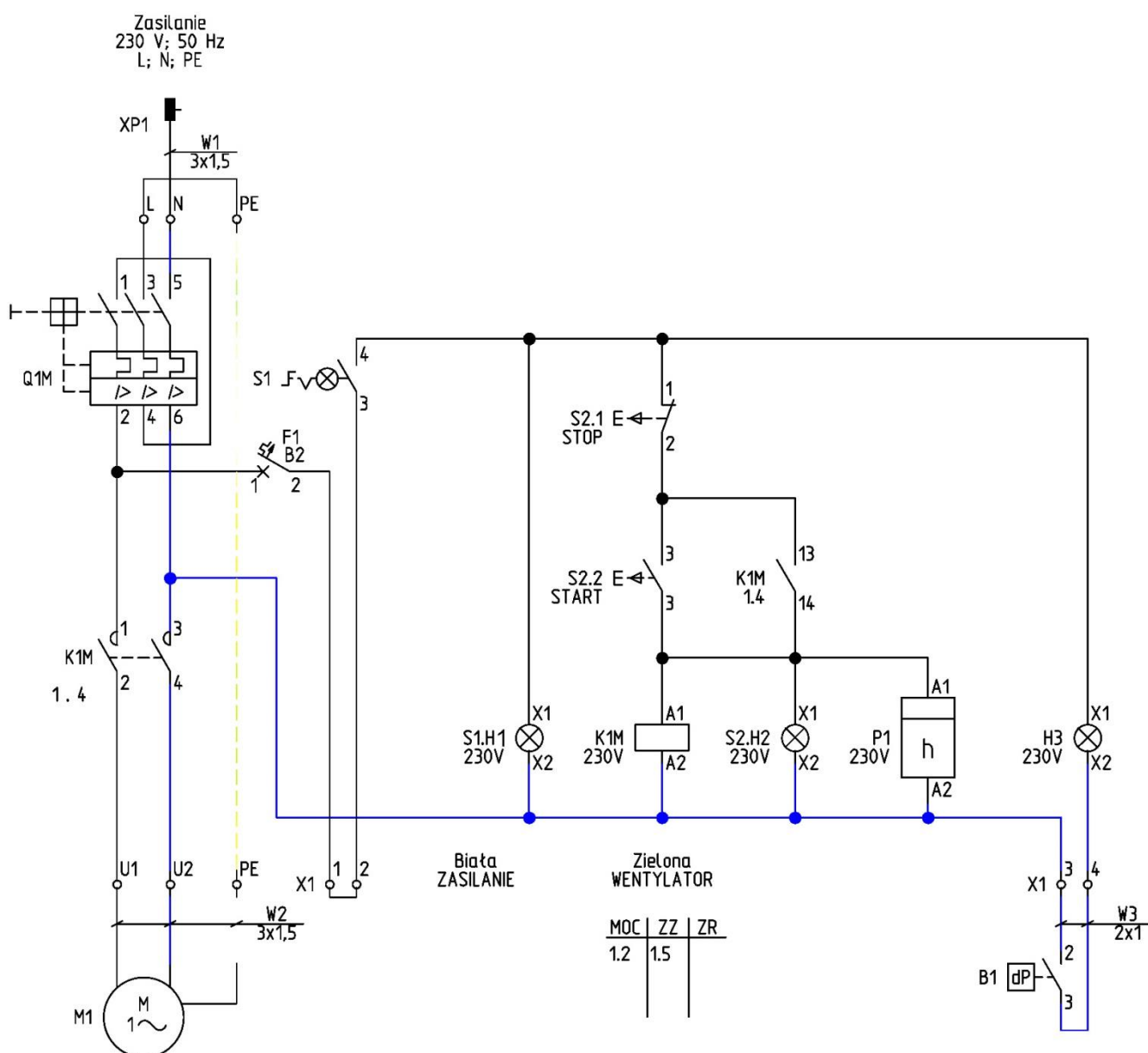
Powietrze zanieczyszczone jest zasysane górną (patrz rys. 3) i po przejściu przez wszystkie filtry zostaje oczyszczone i dołem wydalone na zewnątrz.

6. MONTAŻ I URUCHOMIENIE

Urządzenie jest mobilne i można je ustawić w dogodnym miejscu. Wlot urządzenia można połączyć z odciałem miejscowym, instalacją wentylacji ogólnej lub wyposażyć w kopułę ssącą (wyposażenie dodatkowe). We wszystkich przypadkach zassane powietrze po przefiltrowaniu powraca do pomieszczenia przez perforowaną blachę zlokalizowaną pod urządzeniem.

Uruchomienie urządzenia polega na włożeniu wtyczki do gniazda zasilającego 230 V, 60 Hz.

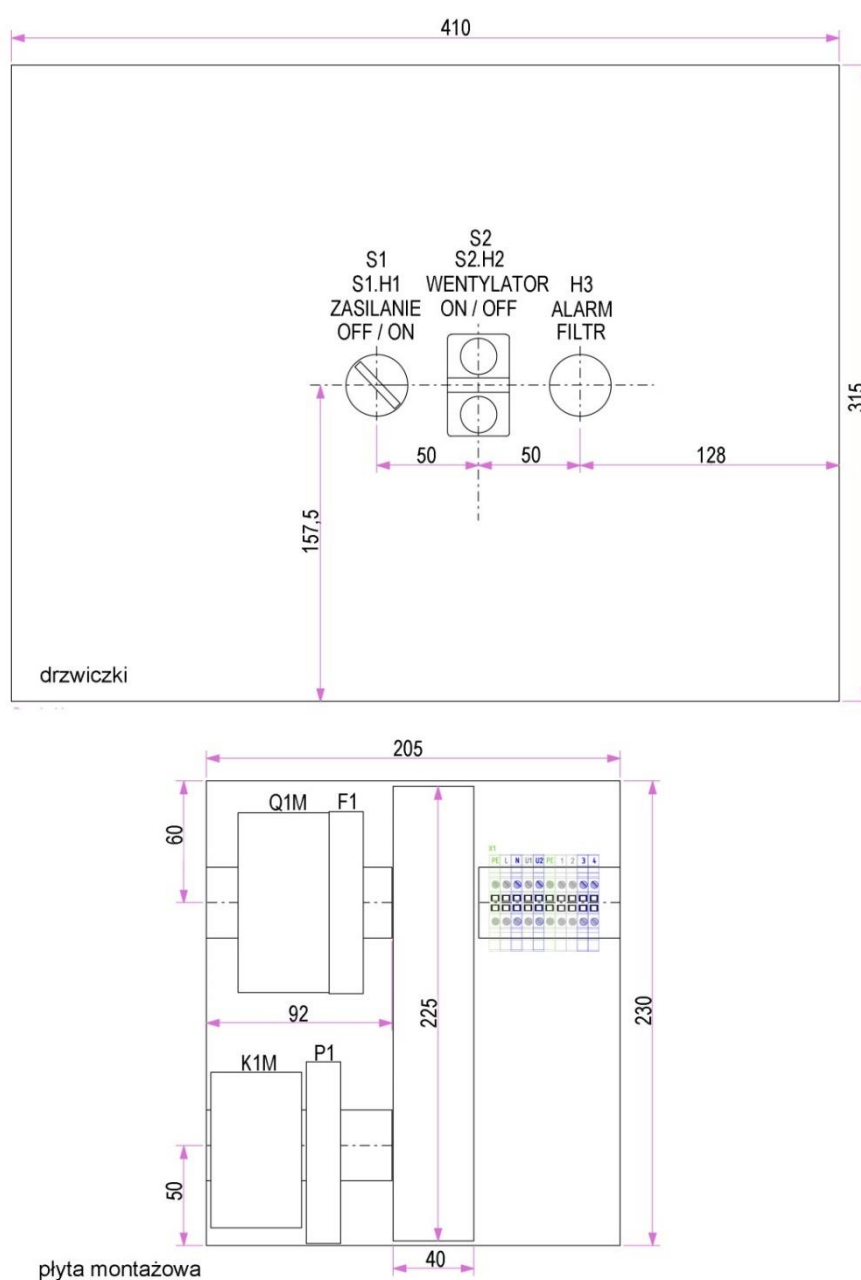
Schemat elektryczny urządzenia pokazano na rys. 4.



Rys. 4 Schemat elektryczny pochłaniacza SMOG Filter-1200

Realizowane funkcje

- Q1M – zabezpieczenie silnika przed zniszczeniem w następstwie zablokowanego rozruchu, przeciążenia i zwarcia,
- F1 – zabezpieczenie obwodu sterowania,
- S1.H1 biała lampka – sygnalizacja podania napięcia,
- S2.H2 zielona lampka – sygnalizacja pracy wentylatora,
- H3 żółta lampka – sygnalizacja zanieczyszczonego filtra wysokoskuteznego,
- S2 podwójny przycisk – włączenie / wyłączenie wentylatora,
- K1M stycznik – rozruch wentylatora,
- P1 licznik – zliczanie czasu pracy urządzenia,
- B1 presostat – kontrola zanieczyszczenia filtra – porównuje ciśnienie przed i za filtrem wysokoskuteknym, w przypadku wzrostu różnicy 500 Pa zwiera styk.



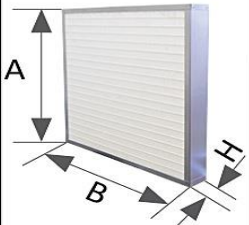
Rys. 5 Zespół elektryczny urządzenia SMOG Filter-1200

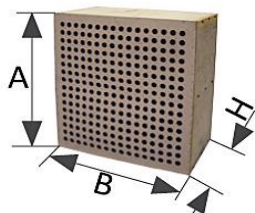
7. UŻYTKOWANIE

Pochłaniacze **SMOG Filter-1200** zapewniają pełną recyrkulację odciąganego powietrza. Kasety z granulowanym węglem aktywnym skutecznie pochłaniają większość szkodliwych związków chemicznych, takich jak styren, toluen, alkohole, fenol i wiele innych. Zanieczyszczenia pyłowe są zatrzymywane przez filtr wysokoskuteczny HEPA. Gdy filtr osiągnie graniczne zanieczyszczenie, pojawia się sygnalizacja świetlna informująca o konieczności wymiany filtra.

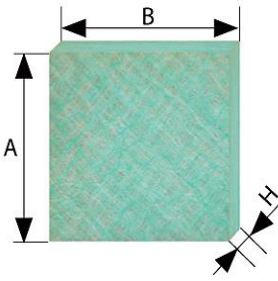
Zdolność adsorbcyjną węgla aktywnego dla różnych par i gazów przedstawiono w tabeli nr 4.

Tab. 2 Części wymienne

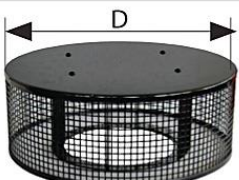
Filtrwysokoskuteczny HEPA						
	Typ	Masa [kg]	Wymiary AxBxH [mm]	Klasa	Ilość filtrów [szt.]	Materiał filtracyjny
		FW-SF	3,2	800x535x80	H13	1

Kaseta z węglem aktywnym					
	Typ	Masa [kg]	Wymiary AxBxH [mm]	Ilość filtrów [szt.]	Materiał filtracyjny
		WA-ECO-20	24*	534x534x155	3

* masa węgla aktywnego – 20 kg

Filtr wstępny						
	Typ	Masa [kg]	Wymiary AxBxH [mm]	Klasa	Ilość filtrów [szt.]	Materiał filtracyjny
		PS-SF	0,5	800x535x50	G3	1

Tab. 3 Kopuła ssąca (wyposażenie dodatkowe)

	Typ	Masa [kg]	Średnica D [mm]
		K-SF	0,7

Obsługa urządzenia sprowadza się do:

- okresowej wymiany filtra HEPA – konieczność wymiany jest sygnalizowana świecąca się lampką (H3),
- okresowej wymiany kaset z węglem aktywnym – konieczność wymiany wynika z oceny organoleptycznej użytkownika (zależy to od intensywności zanieczyszczeń oraz ich rodzaju),
- okresowej wymianie filtra paint – stop (gdy stwierdzimy spadek wydajności wentylatora).

UWAGA:

Zużyte kasety z węglem aktywnym należy utylizować zgodnie z prawem obowiązującym na terenie danego kraju.

Utylizacją węgla aktywnego zajmują się wyspecjalizowane podmioty gospodarcze np. PORT SERVICE w Gdańsku.

8. ZAKŁÓCENIA W PRACY, PRZYCZYNY, ŚRODKI ZARADCZE

Tab. 4

Zakłócenia	Możliwe przyczyny	Środki zaradcze
Spadek wydajności wentylatora przy braku świecenia lampek kontrolnych.	Nadmierne zanieczyszczona włóknina „paint-stop”.	Wymienić włókninę „paint-stop”.
Spadek wydajności wentylatora przy jednoczesnym świeceniu lampki kontrolnej H3	Nadmierne zanieczyszczony filtr wysokoskuteczny.	Wymienić filtr wysokoskuteczny na nowy.
Z urządzenia wydaje się przykry zapach.	Nasycone złożo węglowe.	Wymienić złożo węglowe w kasecie.
Pojawiają się nagłe drgania i wibracje.	Uszkodzenia wirnika wentylatora.	Wymienić wirnik na nowy.

9. INSTRUKCJA KONSERWACJI

W czasie okresowych przeglądów co 12 miesięcy należy sprawdzić stan techniczny wentylatora zgodnie ze szczegółowymi zasadami eksploatacji elektrycznych urządzeń napędowych.

Podczas prac konserwacyjnych należy sprawdzić połączenia mechaniczne i elektryczne.

Przeglądy wykonywać tylko po odłączeniu urządzenia od sieci elektrycznej.

10. INSTRUKCJA BHP

Uruchomienie i obsługa może odbywać się jedynie po zapoznaniu się z niniejszą instrukcją.

Obwody gniazd wtykowych powinny posiadać zabezpieczenia zwarciove i zabezpieczenia różnicowoprądowe (patrz schemat elektryczny).

Maszyna spełnia wymagania bezpieczeństwa zawarte w Dyrektywie 2006/42/WE i nie wymaga dodatkowych zabezpieczeń w celu bezpiecznego użytkowania.

Wszelkie naprawy należy wykonywać po zatrzymaniu wentylatora i odłączeniu urządzenia od sieci.

11. TRANSPORT I PRZECHOWYWANIE

Urządzenie filtrowentylacyjne **SMOG Filter-1200** jest transportowane na palecie, zabezpieczone folia od wpływów atmosferycznych. Podczas transportu urządzenie musi być ustawione w pozycji pionowej, zabezpieczone przed przemieszczeniem lub wywróceniem.

Urządzenie należy przechowywać w pomieszczeniach suchych i przewiewnych.

12. WARUNKI GWARANCJI

Okres gwarancji określony jest w karcie gwarancyjnej. Gwarancja nie obejmuje:

- Uszkodzeń mechanicznych urządzenia zawinionych przez użytkownika.
- Uszkodzeń wynikłych ze stosowania niezgodnie z przeznaczeniem lub nieprzestrzegania niniejszej instrukcji obsługi.
- Uszkodzeń wynikłych wskutek niewłaściwego transportu, przechowywania lub niewłaściwej konserwacji.

Niestosowanie się do punktu 3. niniejszej instrukcji („Zastrzeżenia producenta”), a zwłaszcza samowolna przeróbka urządzenia lub stosowanie go niezgodnie z przeznaczeniem, powoduje utratę gwarancji.

Zdolność adsorbcyjna węgla dla różnych par i gazów

Tab. 5

Gazy wysoko adsorbowane	Gazy średnio adsorbowane	Gazy słabo adsorbowane
akrylan etylu - $C_5H_8O_2$ akrylan metylu - $C_4H_6O_2$ akrylonitryl - C_3H_3N aldehyd walerianowy - $C_5H_{10}O$ lkohol amyłowy - $C_5H_{12}O$ alkohol butylowy - $C_4H_{10}O$ alkohol propylowy - C_3H_7OH anilina - $C_6H_5NH_2$ benzyna ciężka z ropy naftowej benzyna ciężka ze smoły węglowej brom - Br_2 Butoksyetanol - - butyl cellosolve - $C_6H_{14}O_2$ - cellosolve - $C_4H_{10}O_2$ - cellosolve acetate - $C_6H_{10}O_2$ chlorek butylu - C_4H_9Cl chlorek propylu - C_3H_7Cl chlorobenzen - C_6H_5Cl	aceton - C_3H_6O acetylen - C_2H_2 akroleina - C_3H_4O aldehyd masłowy - C_4H_8O alkohol etylowy - C_2H_5OH alkohol metylowy - CH_3OH benzen - C_6H_6 bromoetan - CH_3Br bromometan - CH_3Br butadien - C_4H_6 chlor - Cl_2 chlorek etylu - C_4H_5Cl chlorek winylu - C_2H_3Cl cykloheksen - C_6H_{10} dichlorodifluorometan - CCl_2F_2 dietyloamina - $C_4H_{11}N$ dwusiarczek węgla - CS_2 eter etylowy - $C_4H_{10}O$ etyloamina - C_2H_7N fluorotrójchlometan - CCl_3F fosgen - $COCl_2$	aldehyd octowy - C_2H_4O amoniak - NH_3 bromowodór - HBr butan - C_4H_{10} butanon - C_4H_8O butylen - C_4H_8 butyn - C_4H_6 chlorometan - CH_3Cl chlorowodór - HCl cyjanowodór - HCN dwutlenek azotu - NO_2 dwutlenek siarki - SO_2 fluorowodór - HF formaldehyd - CH_2O propan - C_3H_8 propylen - C_3H_6 propyn - C_3H_4 selenek wodoru - H_2Se siarkowodór - H_2S trójtlenek siarki - SO_3

chloroetanol – C_2H_5ClO chloroform – $CHCl_3$ chloronitropropan – $C_3H_6ClNO_2$ chloropikryna – CCl_3NO_2 chloropren – C_4H_5Cl cykloheksanol – $C_6H_{12}O$ cykloksenon – $C_6H_{10}O$ czterochlorek acetyleny – $C_2H_2Cl_4$ czterochlorek etylenu – C_2Cl_4 czterochlorek węgla – CCl_4 dekan – $C_{10}H_{22}$ dioksan – $C_4H_8O_2$ dwubromometan – CH_2Br_2	gaz znieczulający heksan – C_6H_{14} heksylen – C_6H_{12} heksyn – C_6H_{10} izopren – C_5H_8 Jodowódór – HI ksylen – C_8H_{10} kwas mrówkowy – $HCOOH$ merkaptan metylu – CH_3SH mrówczan etylu – $C_3H_6O_2$ nitrometan – CH_3NO_2 octan metylu – $C_3H_6O_2$ pentan – C_5H_{12} pentylen – C_5H_8 pentyn – C_5H_8 propanol – C_3H_6O	
---	--	--

Gazy wysoko adsorbowane	Gazy średnio adsorbowane	Gazy słabo adsorbowane
dwuchlorek etylenu – $C_2H_4Cl_2$ dwuchlorobenzen – $C_6H_4Cl_2$ dwuchloroetan – $C_2H_4Cl_2$ dwuchloroetylen – $C_2H_2Cl_2$ dwuchloronitroetan – $CH_3CCl_2NO_2$ dwuchloropropan – $C_3H_6Cl_2$ dwumetyloanilina – $C_8H_{11}N$ eter amylowy – $C_{10}H_{22}O$ eter dwu butylowy – $C_8H_{18}O$ eter dwuchloroetylowy – $C_4H_8Cl_2O$ eter dwuizopropylowy – $C_6H_{14}O$ eter propylowy – $C_6H_{14}O$ etylobenzen – C_8H_{10} fenol – C_6H_6O heptan – C_7H_{16} heptylen – C_7H_{14} indol – C_8H_7N izoforon – $C_9H_{14}O$ jod – I jodoform – CHI_3 kamfora – $C_{10}H_{16}O$ keton dwuetylowy – $C_5H_{10}O$ keton dwupropylowy – $C_7H_{14}O$ keton metylo-butylowy – $C_6H_{12}O$ keton metylo-izobutylowy –	tlenek etylenu – C_2H_4O tlenek węgla - CO	

<p> $C_6H_{12}O$ keton metylo-etylowy – C_4H_8O krezol – $C_8H_{10}O_2$ krezol – C_7H_8O krotonaldehyd – C_4H_6O krzemian etylu – $C_8H_{20}O_4Si$ kwas akrylowy – $C_3H_4O_2$ kwas kaprylowy – $C_8H_{16}O_2$ kwas masłowy – $C_4H_8O_2$ kwas mlekowy – $C_3H_6O_3$ kwas moczowy – $C_5H_4N_4O_3$ kwas octowy – CH_3COOH kwas propanowy – $C_3H_6O_2$ kwas walerianowy – $C_5H_{10}O_2$ </p>		
--	--	--

Gazy wysoko adsorbowane	Gazy średnio adsorbowane	Gazy słabo adsorbowane
<p> mentol – $C_{10}H_{20}O$ merkaptan etylu – C_2H_6S merkaptan propylowy – C_3H_8S methyl cellosolve – $C_3H_8O_2$ methyl cellosolve acetate – $C_5H_{10}O_3$ metylocykloheksan – C_7H_{14} metylocykloheksanol - $C_7H_{14}O$ mocznik – CH_4N_2O nafta nikotyna – $C_{10}H_{14}N_2$ nitrobenzen – $C_6H_5NO_2$ nitroetan – $C_2H_5NO_2$ nitrogliceryna – $C_3H_5N_3O_9$ nitropropan – $C_3H_7NO_2$ nitrotoluen – $C_7H_7NO_2$ nonan – C_9H_{20} octan amylu – $C_7H_{14}O_2$ octan butylu – $C_6H_{12}O_2$ octan etylu – $C_4H_8O_2$ octan izopropylu – $C_5H_{10}O_2$ octan propylu – $C_5H_{10}O_2$ oktalen – $C_{12}H_8Cl_6$ oktan – C_8H_{18} opary gnilne – $C_4H_{12}N_2$ ozon – O_3 paradichlorobenzen – $C_6H_4Cl_2$ pentanone – $C_5H_{10}O$ </p>		

perchloroetylen – C_2Cl_4 pirydyna – C_5H_5N siarczan dimetylu – $C_2H_6O_4S$ skatol – C_9H_9N styren – C_8H_8 terpentyna – $C_{10}H_{16}$ tlenek mezytylu – $C_6H_{10}O$ toluen – C_7H_8 toluidyna – C_7H_9N trójchloroetylen – C_2HCl_3		
--	--	--

DEKLARACJA ZGODNOŚCI WE NR.....

Producent (ew. również jego upoważniony przedstawiciel / importer):

nazwa: **KLIMAWENT S.A.**

adres: **81-571 GDYNIA, ul Chwaszczyńska 194**

Osoba upoważniona do przygotowania dokumentacji technicznej:

nazwisko i adres: Teodor Świrbutowicz, KLIMAWENT S.A.

niniejszym deklaruje, że maszyna : **Urządzenie filtrowentylacyjne**

nazwa: **SMOG Filter-1200**

typ / model: numer seryjny:

rok produkcji:

Spełniają wymagania następujących dyrektyw europejskich:

Dyrektywa 2006/42/WE Parlamentu Europejskiego i Rady z dnia 17 maja 2006 r. w sprawie maszyn zmieniająca dyrektywę 95/16/WE (przekształcenie) /Dz. Urz. UE L157 z dn. 09.06.2006, str. 24/.

Rozporządzenie Ministra Gospodarki z dnia 21 października 2008 r. w sprawie wymagań dla maszyn (Dz. U. Nr 199 z 2008 r. poz. 1228).

Dyrektywa 2014/35/UE Parlamentu Europejskiego i Rady z dnia 26 lutego 2014 r. w sprawie harmonizacji ustawodawstw państw członkowskich odnoszących się do udostępniania na rynku sprzętu elektrycznego przewidzianego do stosowania w określonych granicach napięcia /Dz. Urz. UE L 96 z dnia 29 marca 2014 r./.

Dyrektywa 2009/125/WE (ErP) Parlamentu Europejskiego i Rady z dnia 21 października 2009 r. ustanawiająca ogólne zasady ustalania wymogów dotyczących ekoprojektu dla produktów związanych z energią (Dz. U. L 285 z dn.31.10.2009)

Rozporządzenie Komisji (UE) nr 327/2011 z dnia 30 marca 2011 r. w sprawie wykonania dyrektywy parlamentu Europejskiego i Rady 2009/125/WE w odniesieniu do wymogów dotyczących ekoprojektu dla wentylatorów napędzanych silnikiem elektrycznym o poborze mocy od 125 W do 500 kW (DZ. U. L nr 90 z dn. 06.04.2011).

Spełnia wymagania następujących norm zharmonizowanych:

PN-EN ISO-12100:2012	Bezpieczeństwo maszyn – Ogólne zasady projektowania-Ocena ryzyka i zmniejszanie ryzyka
PN-EN 60204-1:2010	Bezpieczeństwo maszyn – Wyposażenie elektryczne maszyn – Część 1: Wymagania ogólne
PN-EN ISO 13857:2010	Bezpieczeństwo maszyn – Odległości bezpieczeństwa uniemożliwiające sięganie kończynami górnymi i dolnymi do stref niebezpiecznych
PN-EN 60529:2003/A2:2014-07P	Stopnie ochrony zapewnianej przez obudowy (Kod IP)
PN-EN 61439:2011	Rozdzielnice i sterownice niskonapięciowe – Część 1: Postanowienia ogólne

miejsce, data

podpis osoby upoważnionej

imię, nazwisko, funkcja sygnatariusza



Producent:
KLIMAWENT S.A.
81-571 Gdynia, ul. Chwaszczyńska 194
tel. 58 629 64 80, 58 771 43 40
fax 58 629 64 19
email: klimawent@klimawent.com.pl
www.klimawent.com.pl

801O32-SMOG Filter-1200-08.11.2018