

## SEP-UFO-A – separatory bezwładnościowe



### Zastosowanie

Separatory SEP-UFO-A pełnią funkcję filtrów wstępnych, zatrzymujących suche i grube pyły powstające w trakcie różnych procesów technologicznych. Separatory służą również do:

- neutralizacji iskier towarzyszących niektórym procesom, na przykład przy spawaniu i szlifowaniu metali,
- zatrzymywania różnego rodzaju niebezpiecznych odpadków, na przykład niedopałków, które mogą zostać wprowadzone do instalacji wyciągowej, a następnie do filtra końcowego przez nieodpowiedzialnego użytkownika.

Dzięki powyższym właściwościom separatory zabezpieczają filtry końcowe przed nadmiernym obciążeniem pyłowym oraz ewentualnym pożarem.

Separatory SEP-UFO-A mogą współpracować z dowolnymi filtrami końcowymi o zbliżonym wydatku powietrza, w szczególności z urządzeniami filtrowentylacyjnymi UFO-A, do których są dostosowane wymiarowo.

Separatory nie posiadają własnego wentylatora. Źródłem ciągu powietrza jest wentylator końcowego urządzenia filtrowentylacyjnego.

### Budowa

Separatory są zbudowane z prostopadłościowej obudowy z przegrodami w środku, dzielącymi separator na część dolotową zapyłonego powietrza i część wylotową powietrza oczyszczonego. Króciec dolotowy znajduje się na pokrywie górnej, króćce wylotowe na ścianie bocznej. Wysokość położenia króćców wylotowych jest taka sama jak wysokość odpowiadających im króćców w urządzeniach UFO-A.

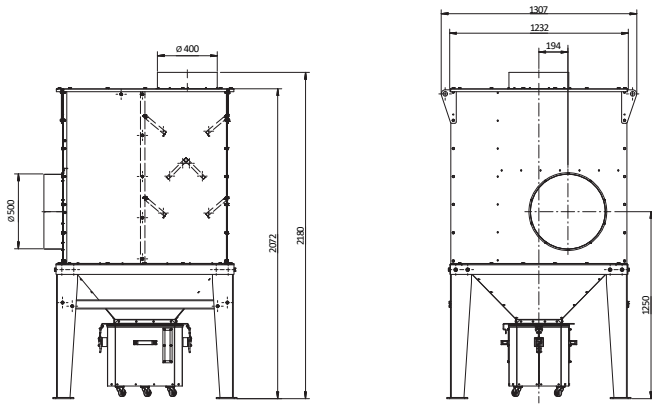
Separacja pyłów odbywa się metodą inercyjną (bezwładnościową). Wytrącone zanieczyszczenia gromadzą się w pojemniku, który należy okresowo opróżniać.

### Dane techniczne

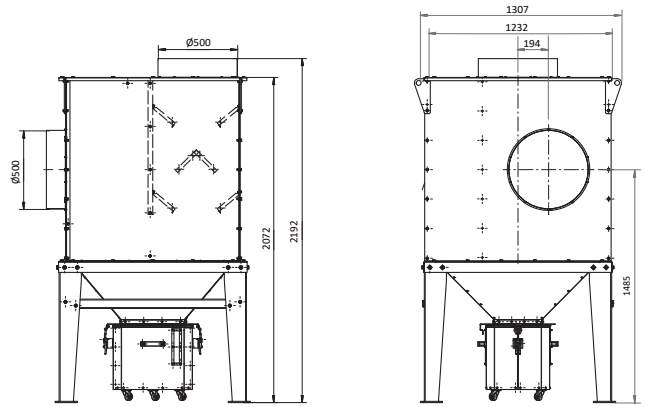
Typ	Nr kat.	Wydatek zalecany [m <sup>3</sup> /h]	Opory przepływu [Pa]	Masa [kg]	Pojemność pojemnika na odpady [dm <sup>3</sup> ]
SEP-UFO-A-5000	800S23	5 000	200	257	72
SEP-UFO-A-10000	800S24	10 000	200	253	72
SEP-UFO-A-15000	800S25	15 000	200	375	72
SEP-UFO-A-20000	800S26	20 000	200	374	72

# SEP-UFO-A

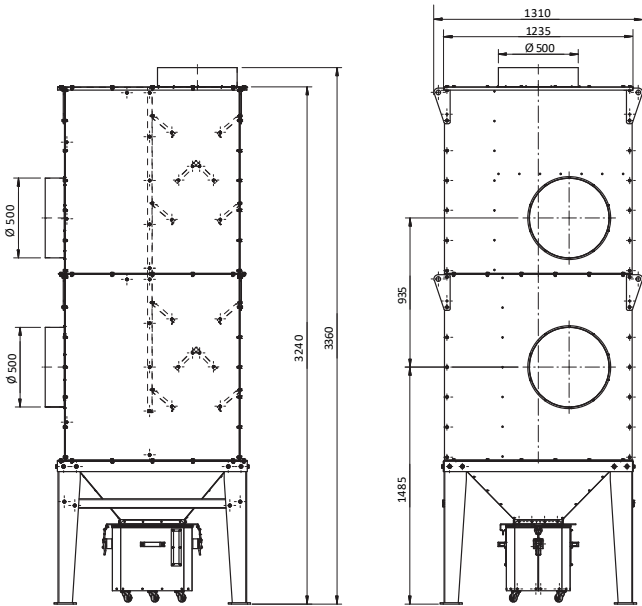
SEP-UFO-A-5000



SEP-UFO-A-10000



SEP-UFO-A-15000



SEP-UFO-A-20000

