

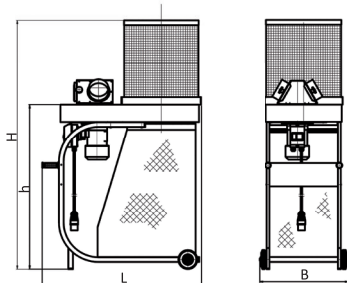
EGO – odwiórowywanie obrabiarek do drewna



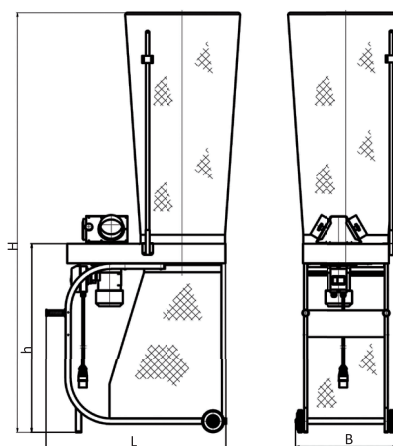
Zastosowanie

Odpylacze EGO są przeznaczone do odwiórowywania obrabiarek do drewna, a także do usuwania zanieczyszczeń powstających podczas innych podobnych procesów technologicznych. Skuteczność odpylania wynosi do 99,5%.

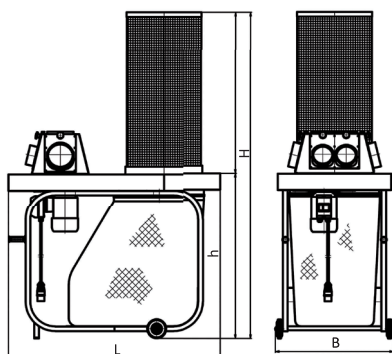
EGO-2N/M



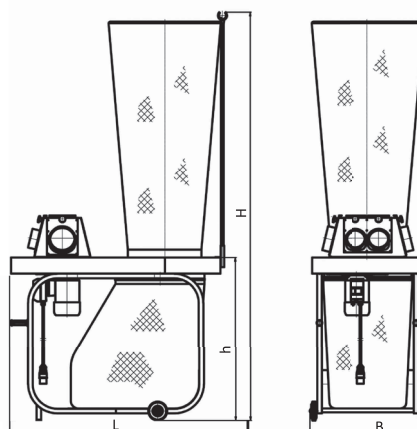
EGO-2W/M



EGO-4N/M



EGO-4W/M



Wymiary

Typ	L [mm]	B [mm]	h [mm]	H [mm]
EGO-2W/M	1008	568	1058	2380
EGO-4W/M	1382	756	1062	2570
EGO-2N/M	1024	568	1058	1630
EGO-4N/M	1360	756	1062	2120

Budowa

Odpylacz składa się z obudowy spoczywającej na wózku jezdnym. Do obudowy jest zamontowany silnik elektryczny z wirnikiem przystosowanym do przetwarzania powietrza zanieczyszczonego wiórami i trocinami. Pod obudową znajduje się worek na odpady z tkaniny. Nad obudową jest zamocowany filtr nabojowy celulozowo-poliestrowy lub worek filtracyjny – w zależności od wersji.

Zależnie od potrzeb Klienta odpylacze mogą być wyposażone w następujące przyłącza przewodów elastycznych:

- głowice z zasuwami (dwa przyłącza w EGO-2, cztery przyłącza w EGO-4),

- trójnik (dwa przyłącza),
- kolano (jedno przyłącze).

Na pokrywie silnika znajduje się wyłącznik silnikowy z zabezpieczeniem zwarciovym i przeciążeniowym oraz przewód z wtyczką. Obsługiwane maszyny lub stanowiska pracy należy połączyć z odpylaczami za pomocą przewodów elastycznych. W odpylaczu następuje separacja zanieczyszczeń: ciężkie cząstki (wióry, trociny) spadają do worka na odpady, lżejsze osiadają na wewnętrznych powierzchniach filtrów, które okresowo należy strzepywać ręcznie. Worek na odpady po napełnieniu wymaga opróżnienia.

Dane techniczne


Typ	Nr kat.*	Maksymalna wydajność [m ³ /h]	Maksymalne podciśnienie [Pa]	Napięcie [V]	Moc silnika [kW]	Powierzchnia filtracyjna [m ²]	Poziom ciśnienia akustycznego [dB(A)]	Masa [kg]
EGO-2W/M	800O80	2950	1650	3x400	1,1	2,5	83	49
EGO-4W/M	800O82	3950	2000	3x400	1,5	5	85	80
EGO-2N/M	800O81	3150	1850	3x400	1,1	10	83	60
EGO-4N/M	800O83	4300	1950	3x400	1,5	15	85	94

* Numer katalogowy dotyczy odpylacza bez przewodów elastycznych i elementów przyłączeniowych.

Elementy przyłączeniowe

Rodzaj przyłącza		Typ	Nr kat.	Króćce przyłączeniowe		Przeznaczenie	Uwagi
				Liczba	Średnica [mm]		
	głowica przyłączeniowa	G-2	800G91	2	125	EGO-2	Każdy króciec przyłączeniowy można wyposażyć w odpowiedni reduktor (patrz: karta katalogowa ELEMENTY INSTALACYJNE).
	głowica przyłączeniowa	G-4	800G92	2 2	125 160	EGO-4	
	trójnik przyłączeniowy	TR-2	800T91	2	160	EGO-2	
		TR-4	800T92	2	200	EGO-4	
	kolano przyłączeniowe	K-2	800K91	1	160	EGO-2	
		K-4	800K92	1	200	EGO-4	


Przewody elastyczne – służą do połączenia króćców odpylacza ze ssawkami

	Typ	Nr kat.	Średnica wewnętrzna [mm]	Promień gięcia [mm]	Długość maksymalna [m]	Uwagi
	PUR/PU-80	863P69	80	56	10	Materiał: poliuretan wzmocniony całkowicie zakrytą spiralą stalową. Wysoka odporność na ścieranie. Przezroczysty.
PUR/PU-100	863P70	100	70			
PUR/PU-125	863P71	125	88			
PUR/PU-160	863P72	160	110			

Części zamienne

Rodzaj	Typ	Nr kat.	Masa [kg]	Przeznaczenie
filtr nabojowy 	CP-2	852F103	7,85	EGO-2-N/M
	CP-4	852F104	9	EGO-4-N/M
worek filtracyjny 	WF-2	876W16	0,4	EGO-2-W/M
	WF-4	876W26	0,5	EGO-4-W/M
worek zbiorczy 	T2	838W12	0,1	EGO-2
	T4	834W10	0,1	EGO-4

Ssawka odkurzająca

	Typ	Nr kat.	Średnica przyłączeniowa [mm]	Długość szczeliny [mm]
	S-100/L	819S01	100	300
	S-125/L	819S13	125	500