

BULLET-N – wentylator z wylotem poziomym



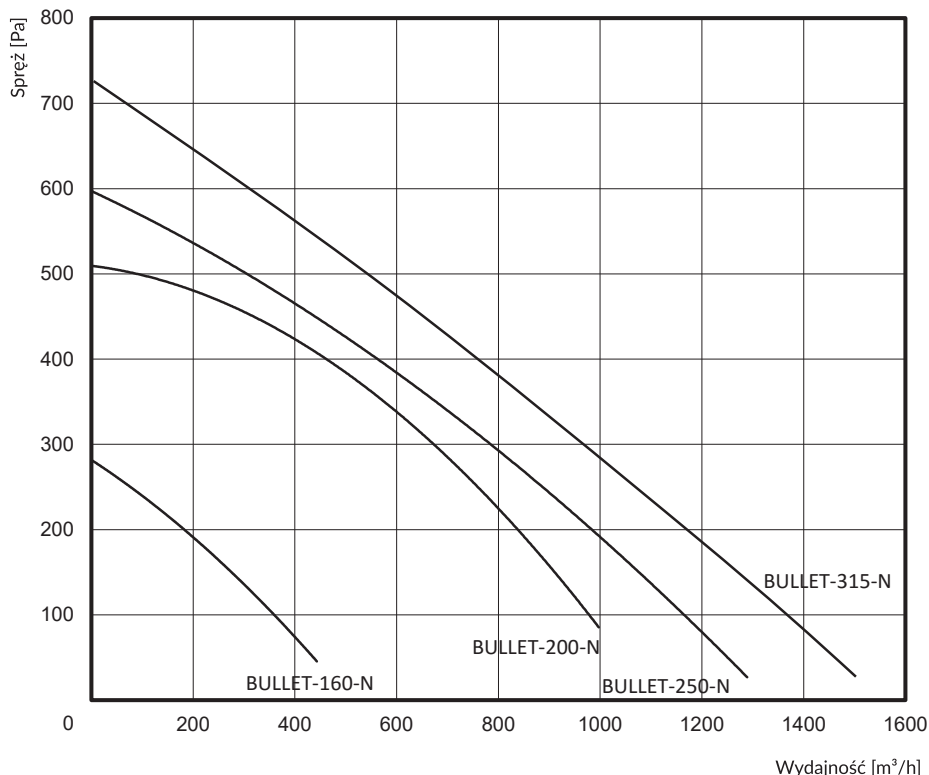
Zastosowanie

Wentylatory dachowe BULLET-N są przeznaczone do wentylacji ogólnej budynków. Służą do przetłaczania powietrza suchego o maksymalnej temperaturze $+40^{\circ}\text{C}$, o zapyleniu nie większym niż $0,3 \text{ g/m}^3$, bez zanieczyszczeń lepkich, żrących lub stwarzających zagrożenie wybuchem. Rodzina wentylatorów liczy cztery wielkości o średnicach króćców przyłączeniowych: 160, 200, 250, 315 mm. Wentylatory spełniają wymogi dyrektywy ErP 2009/125/WE.

Budowa

Wentylator jest zbudowany z cylindrycznej obudowy z tworzywa sztucznego, wewnątrz której znajduje się wirnik promieniowy wraz z silnikiem. Obudowa wentylatora jest osłonięta kopułą wykonaną z tworzywa sztucznego. Wylot powietrza jest skierowany w dół, w kierunku dachu. Wentylator mocuje się do podstawy dachowej przez kołnierz osadzony na króćcu wlotowym.

Zaleca się montaż wentylatorów na tłumiących podstawach dachowych typu TPD-N lub TPDC-N, ewentualnie na typowych podstawach dachowych B I lub B II. Na życzenie Klienta oferujemy regulatory prędkości obrotowej typu RP służące do płynnej regulacji wydajności wentylatorów. Standardowo wentylatory są wykonywane w kolorze czarnym. Na życzenie Klienta dostarczamy wyłączniki serwisowe do odłączania zasilania w trakcie prac instalacyjnych i serwisowych (patrz: karta katalogowa AKCESORIA ELEKTRYCZNE).

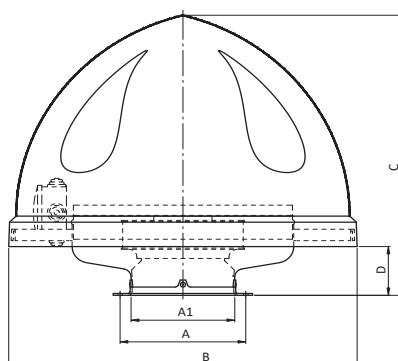


Uwaga:

Powyższe wartości poziomu ciśnienia akustycznego określono dla wentylatorów posadowionych na tłumiącej podstawie dachowej TPD-N lub TPDC-N. W celu dalszej redukcji hałasu można zastosować tłumik TK podwieszany do podstawy dachowej TPD-N lub TPDC-N.

Dane techniczne

Typ	Nr kat.	Obroty synchroniczne [1/min]	Napięcie [V]	Moc silnika [W]	Stopień ochrony IP	Poziom ciśnienia akustycznego [dB(A)]					Wydatek maksymalny [m³/h]	Podciśnienie maksymalne [Pa]	Masa [kg]
						wylot				wlot			
						1 m	5 m	10 m	15 m				
BULLET-160-N	807W07	2220	230	54	44	57	47	40	36	48	440	280	6,0
BULLET-200-N	807W08	2670	230	124	44	63	53	46	43	55	1000	520	7,0
BULLET-250-N	807W09	2600	230	160	44	66	57	49	46	58	1300	600	8,0
BULLET-315-N	807W10	2480	230	242	44	65	57	48	45	58	1500	730	8,3



Wymiary

Typ	A [mm]	A1 [mm]	B [mm]	C [mm]	D [mm]
BULLET-160-N	194 (6xØ7)	160	538	460	80
BULLET-200-N	224 (8xØ9)	200	538	460	80
BULLET-250-N	274 (8xØ9)	250	538	460	80
BULLET-315-N	344 (8xØ9)	315	538	460	80