

## **INSTRUKCJA OBSŁUGI**



### **Wentylator ścienny typ WW-302-KL**

## SPIS TREŚCI

---

1. Uwagi wstępne .....	3
2. Przeznaczenie .....	3
3. Zastrzeżenia producenta .....	3
4. Dane techniczne .....	4
5. Budowa i działanie .....	5
6. Montaż i uruchomienie .....	5
7. Użytkowanie .....	5
8. Zakłócenia w pracy, przyczyny, środki zaradcze .....	6
9. Konserwacja i kontrola .....	6
10. Instrukcja BHP .....	6
11. Transport i przechowywanie .....	6
12. Warunki gwarancji .....	6
13. Deklaracja zgodności .....	7

## 1. UWAGI WSTĘPNE

Celem niniejszej instrukcji jest dostarczenie użytkownikowi wskazówek odnośnie zastosowania, uruchamiania i eksploatacji wentylatorów dachowych typu WW-302-KL.

**Przed przystąpieniem do montażu urządzenia na stanowisku pracy i jego uruchomieniem należy dokładnie zapoznać się z treścią niniejszej instrukcji.**

Ze względu na stałe udoskonalanie naszych wyrobów zastrzegamy sobie możliwość zmian konstrukcyjnych podwyższających walory użytkowe i bezpieczeństwo urządzenia.

**Konstrukcja wentylatorów odpowiada wymaganiom aktualnego poziomu techniki oraz spełnia warunki bezpieczeństwa i ochrony zdrowia zawarte w:**

**Dyrektywie 2006/42/WE** Parlamentu Europejskiego i Rady z dnia 17 maja 2006 r.

w sprawie maszyn zmieniającej dyrektywę 95/16/WE (przekształcenie)/Dz. Urz. UE L157 z dn. 09.06.2006, str. 24/

Rozporządzenie Ministra Gospodarki z dnia 21 października 2008 r. w sprawie wymagań dla maszyn (Dz. U. Nr 199 z 2008 r. poz. 1228).

**Dyrektywa 2014/35/UE** Parlamentu Europejskiego i Rady z dnia 26 lutego 2014 r. w sprawie harmonizacji ustawodawstw państw członkowskich odnoszących się do udostępniania na rynku sprzętu elektrycznego przewidzianego do stosowania w określonych granicach napięcia /Dz. Urz. UE L 96 z dnia 29 marca 2014 r.

Spełnia wymagania następujących norm zharmonizowanych:

**PN-EN ISO-12100:2012** Bezpieczeństwo maszyn – Ogólne zasady projektowania- Ocena ryzyka i zmniejszanie ryzyka

**PN-EN 60204-1:2010** Bezpieczeństwo maszyn – Wyposażenie elektryczne maszyn – Część 1: Wymagania ogólne

**PN-EN 60034-1:2011** Maszyny elektryczne wirujące – Część1: Dane znamionowe i parametry

**PN-EN ISO 5801:2008** Wentylatory przemysłowe – Badanie charakterystyk działania na stanowiskach znormalizowanych

**PN-EN ISO 13857:2010** Bezpieczeństwo maszyn – Odległości bezpieczeństwa uniemożliwiające sięganie kończynami górnymi i dolnymi do stref niebezpiecznych

## 2. PRZEZNACZENIE

Przemysłowy ścienny wentylator wyciągowy WW 302 KL służy do wymiany powietrza w pomieszczeniach przemysłowych. Nie jest przewidziany do stosowania jako wentylator mieszkaniowy.

Przeznaczony jest do wentylacji warsztatów, zakładów produkcyjnych lub gastronomicznych itp.

Charakteryzuje się cichą pracą i niewielkim zużyciem energii elektrycznej.

Maksymalna temperatura przetłaczanego powietrza wynosi 60°C zaś temperatura w strefie pracy 40 °C. Wentylatory mogą być użyte do przetłaczania powietrza o zapyleniu nie większym niż 0,3g/m<sup>3</sup>

## 3. ZASTRZEŻENIA PRODUCENTA

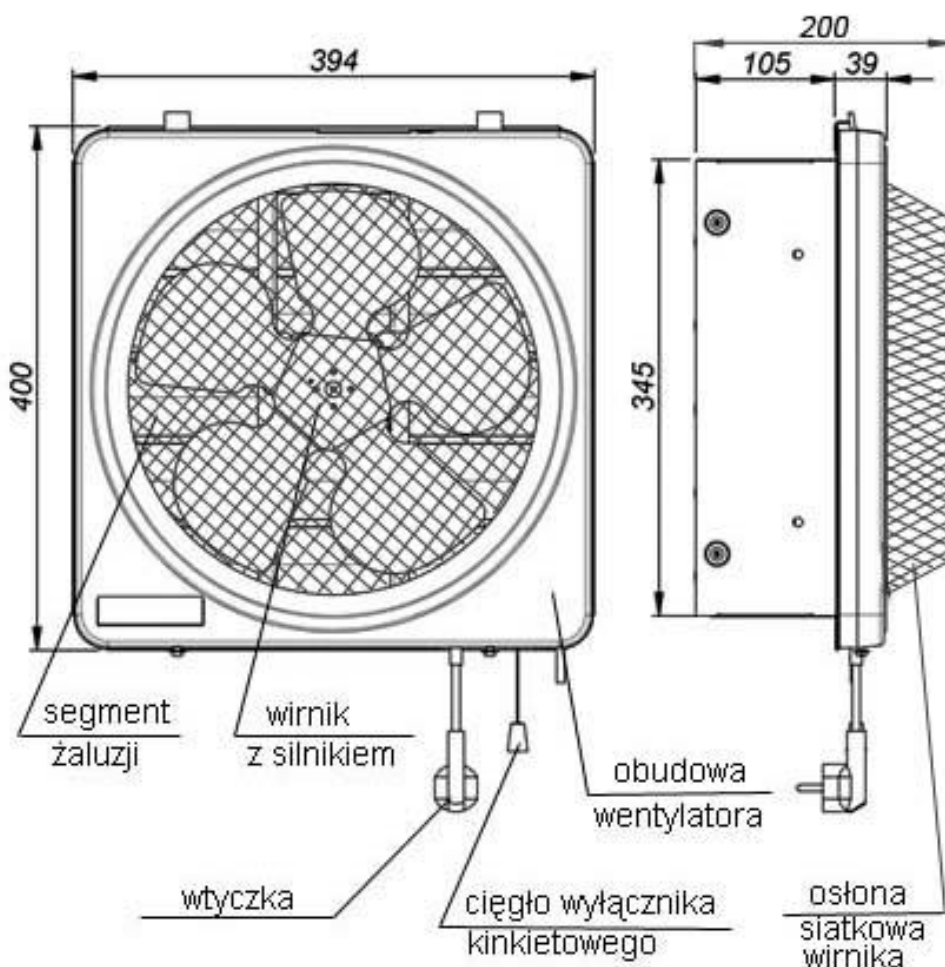
- A. Producent nie ponosi odpowiedzialności za skutki wynikające z niezgodnego z przeznaczeniem użytkowania urządzenia.
- B. Niedopuszczalne jest instalowanie na urządzeniu dodatkowych elementów, niewchodzących w jego skład lub wyposażenie.
- C. Niedopuszczalne są samowolne przeróbki lub modyfikacje urządzenia.
- D. Należy chronić obudowę urządzenia przed uszkodzeniami mechanicznymi.



- E. Wentylatory nie nadają się do przetłaczania powietrza zanieczyszczonego mieszaniną substancji palnych w postaci gazów, par, mgieł i pyłów, które w połączeniu z powietrzem mogą tworzyć atmosferę wybuchową.
- F. Wentylatory nie mogą być stosowane do przetłaczania powietrza zawierającego zanieczyszczenia lepkie, które mogą osadzać się na urządzeniu, a zwłaszcza na wirniku.
- G. Wentylatory nie mogą być stosowane do przetłaczania powietrza zawierającego zanieczyszczenia żrące, które mogą oddziaływać niekorzystnie na urządzenie.
- H. W czasie użytkowania obroty maksymalne wirnika nie powinny być wyższe niż obroty nominalne.
- I. Producent nie ponosi odpowiedzialności za odniesione urazy, zranienia bądź uszkodzenia ciała będące następstwem nieprawidłowego użytkowania.

#### 4. DANE TECHNICZNE

Typ	Napięcie [V]	Moc [W]	Obroty [1/min]	Wydatek maksym. [m <sup>3</sup> /h]	Spręż maksym. [Pa]	Poziom ciśnienia akustycznego w odległości 4m [dB(A)]	Stopień ochrony IP	Masa [kg]
WW-302-KL	230/50Hz	60	1300	960	70	60	42	~4,5



Rys.1 Budowa, wymiary

## 5. BUDOWA I DZIAŁANIE

Wentylator osiowy WW 302 KL składa się z kwadratowej blaszanej obudowy z centralnie zamocowanym silnikiem, na wałku którego osadzono pięciopłatkowy wirnik aluminiowy mocowany do silnika za pomocą śruby mocującej. Zabezpieczony jest osłoną siatkową, co chroni ręce przed włożeniem między łopatki wirnika. Tylną ścianę obudowy stanowi żaluzja samoczynnie uchylająca się po włączeniu i zamykająca się po wyłączeniu wentylatora. Standardowe wyposażenie stanowi uchylna osłona zabezpieczająca wentylator od zewnątrz przed opadami atmosferycznymi i naporem wiatru.

W trakcie pracy urządzenia powietrze jest odciągane z pomieszczenia i odprowadzane na zewnątrz poprzez żaluzję i osłonę uchylną.

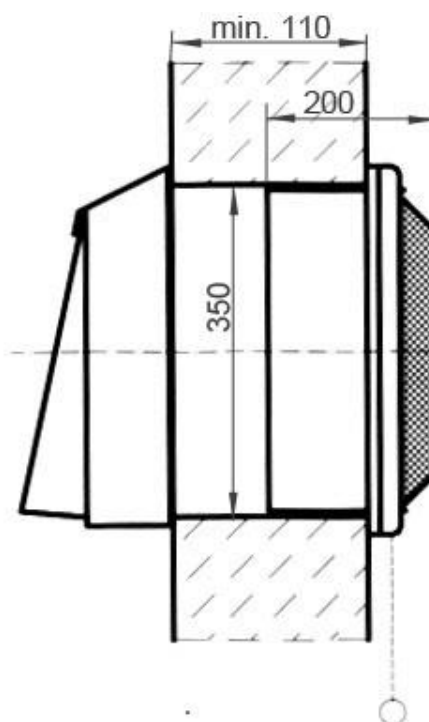
Wentylatory mogą pracować jedynie w pozycji pionowej.

## 6. MONTAŻ I URUCHOMIENIE

Wentylator należy instalować w otworze wykonanym w ścianie na wysokości większej niż 2,3m od podłogi, przy użyciu 4 kołków rozporowych.

Na zewnątrz ściany należy zamontować osłonę uchylną. W razie potrzeby można pozostawić ją w pozycji stale uchylnej przez zablokowanie wkrętami na obydwu bokach.

Uruchomienie wentylatora polega jedynie na włożeniu wtyczki - przewodu zasilającego do gniazdka 230V i pociągnięciu wyłącznika kinkietowego.



Rys.2 Montaż wentylatora

## 7. UŻYTKOWANIE

Konstrukcja wentylatora i solidne wykonanie umożliwiają jego pracę bez stałej obsługi.

**Za użytkowanie nieprawidłowe uznaje się:**

- a/ przetłaczanie mediów o temperaturach przekraczających temperatury dopuszczalne tj. powyżej 40°C,
- b/ przetłaczanie mediów żrących i lepkich,
- c/ przetłaczanie mediów o dużym zapaleniu.

**Konsekwencje nieprawidłowego użytkowania:**

- uszkodzenie łożysk,
- utrata wyważenia elementów wirujących,
- drgania,
- deformacje,
- uszkodzenia w wyniku tarcia.

**W razie stwierdzenia objawów niewłaściwej pracy urządzenia (wzrost hałasu, drgania, obniżona wydajność) należy odłączyć wentylator od zasilania i dokonać przeglądu w celu znalezienia przyczyn zakłóceń w pracy.**

**Typowe zakłócenia i ich przyczyny są przedstawione w pkt. 8.**





## **8. ZAKŁÓCENIA W PRACY, PRZYCZYNY, ŚRODKI ZARADCZE**

ZAKŁÓCENIA	MOŻLIWE PRZYCZYNY	ŚRODKI ZARADCZE
1. Żaluzja nie podnosi się, utrudniając przepływ zaszanego powietrza na zewnątrz.	Zatarcie się z brudu uchwytów mocujących segmenty żaluzji bądź zbyt mocne ich zamocowanie.	Oczyścić uchwyty i same segmenty żaluzji lub poluzować te uchwyty.
2. Po zakończeniu pracy wentylatora żaluzja nie przyjmuje pozycji wyjściowej tzn. nie opada.	J.w.	Oczyścić bądź poluzować uchwyty mocujące segmenty żaluzji.

## **9. INSTRUKCJA KONSERWACJI**

Konstrukcja wentylatora umożliwia jego pracę bez obsługi technicznej.

Po odłączeniu od sieci elektrycznej czyścić przy pomocy flaneli lub, w przypadku silnego zabrudzenia tkaniną zwilżoną środkiem do mycia naczyń zwracając uwagę, by nie zamoczyć elementów elektrycznych.

W celu wyczyszczenia wirnika można zdjąć go przez odkręcenie nakrętki mocującej.

Serwis urządzeń prowadzi:

KLIMAWENT S.A. 81-571 Gdynia, ul. Chwaszczyńska 194, tel. 58 629 64 80

## **10. INSTRUKCJA BHP**

Uruchomienie i obsługa urządzenia może odbywać się jedynie po zapoznaniu się z niniejszą dokumentacją techniczno-ruchową.

Wentylator nie stwarza zagrożenia pod warunkiem poprawnego, trwałego zamocowania go do ściany.

Silnik wentylatora musi być podłączony do sieci zgodnie z przepisami obowiązującymi w zakresie ochrony ludzi przed porażeniem prądem elektrycznym oraz zabezpieczony przed skutkami zwarć i przeciążeń.

Przepisy dotyczące bezpieczeństwa zawiera polska norma: PN-IEC 60364 „Instalacje elektryczne w obiektach budowlanych”.

Nie wolno wkładać rąk do przestrzeni wirnika przed wyjęciem wtyczki z gniazda.

## **11. TRANSPORT I PRZECHOWYWANIE**

Wentylatory należy przechowywać w pomieszczeniu suchym i przewiewnym. Podczas transportu przewozić je w opakowaniu tekturowym zabezpieczonym przed wywracaniem się.

## **12. WARUNKI GWARANCJI**

Okres gwarancji określony jest w karcie gwarancyjnej urządzenia.

Gwarancja nie obejmuje:

- uszkodzeń mechanicznych wentylatora zawinionych przez użytkownika
- uszkodzeń wynikłych ze stosowania niezgodnie z przeznaczeniem lub nieprzestrzegania niniejszej instrukcji obsługi
- uszkodzeń wynikłych wskutek niewłaściwego transportu, przechowywania lub niewłaściwej konserwacji.

**Niestosowanie się do punktu 3. „Zastrzeżenia producenta” niniejszej instrukcji, a zwłaszcza samowolna przeróbka urządzenia lub stosowanie go niezgodnie z przeznaczeniem, powoduje utratę gwarancji.**

**DEKLARACJA ZGODNOŚCI WE NR.....**

Producent:

nazwa: **KLIMAWENT S.A.**

adres: **81-571 GDYNIA, ul. Chwaszczyńska 194**

Osoba upoważniona do przygotowania dokumentacji technicznej:

nazwisko i adres: Teodor Świrbutowicz, KLIMAWENT S.A.

Niniejszym deklaruje, że maszyna:

nazwa: **Wentylator ścienny**

typ / model: **WW 302 KL**

numer seryjny:

rok produkcji:

Spełnia wymagania następujących dyrektyw europejskich:

**Dyrektywa 2006/42/WE** Parlamentu Europejskiego i Rady z dnia 17 maja 2006 r. w sprawie maszyn zmieniająca dyrektywę 95/16/WE (przekształcenie)/Dz. Urz. UE L157 z dn. 09.czerwca 2006, str. 24/

**Dyrektywa 2014/35/UE** Parlamentu Europejskiego i Rady z dnia 26 lutego 2014 r. w sprawie harmonizacji ustawodawstw państw członkowskich odnoszących się do udostępniania na rynku sprzętu elektrycznego przewidzianego do stosowania w określonych granicach napięcia /Dz. Urz. UE L 96 z dnia 29 marca 2014 r.

Spełnia wymagania następujących norm zharmonizowanych:

**PN-EN ISO 12100:2012** Bezpieczeństwo maszyn – Ogólne zasady projektowania – Ocena ryzyka i zmniejszanie ryzyka

**PN-EN 60204-1:2010** Bezpieczeństwo maszyn – Wyposażenie elektryczne maszyn – Część 1: Wymagania ogólne

**PN-EN 60034-1:2011** Maszyny elektryczne wirujące – Część1: Dane znamionowe i parametry

**PN-EN ISO 5802:2008/A1:2015-07** Wentylatory przemysłowe – Badania charakterystyk działania w miejscu zainstalowania

**PN-EN ISO 13857:2010** Bezpieczeństwo maszyn – Odległości bezpieczeństwa uniemożliwiające sięganie kończynami górnymi i dolnymi do stref niebezpiecznych

miejsce, data

podpis osoby upoważnionej

imię, nazwisko, funkcja sygnatariusza



**Producent:**

**KLIMAWENT S.A.**

**81-571 Gdynia, ul. Chwaszczyńska 194**

**tel. 58 629 64 80,**

**fax 58 629 64 19**

**e-mail: [klimawent@klimawent.com.pl](mailto:klimawent@klimawent.com.pl)**

**[www.klimawent.com.pl](http://www.klimawent.com.pl)**

806W01-WW-302-KL-16.11.2018