

INSTRUKCJA OBSŁUGI



Wentylatory chemoodporne przeciwwybuchowe dachowe typu SPARK-CHEM/Ex

SPIS TREŚCI

1. Uwagi wstępne	3
2. Przeznaczenie	4
3. Zastrzeżenia producenta	5
4. Dane techniczne	5
5. Budowa i działanie	7
6. Montaż i uruchomienie	9
7. Użytkowanie	11
8. Zakłócenia w pracy, przyczyny, środki zaradcze	12
9. Konserwacja i kontrola	12
10. Instrukcja BHP	13
11. Transport i przechowywanie	13
12. Warunki gwarancji	13
13. Tabela odporności PE PL na działanie różnych substancji	14
14. Tabela odporności chemicznej wirników	17
15. Deklaracja zgodności	19

1. UWAGI WSTĘPNE

Niniejsza instrukcja obsługi jest przeznaczona dla nabywcy i przyszłego użytkownika **wentylatorów dachowych typu SPARK-CHEM/Ex**. Są w niej zamieszczone wskazówki dotyczące zastosowania, uruchamiania i eksploatacji w/w wyrobów. **Właśnie dlatego przed przystąpieniem do montażu urządzenia na stanowisku pracy i przed jego uruchomieniem należy dokładnie zapoznać się z treścią niniejszej instrukcji.**

Ze względu na stałe udoskonalanie swoich wyrobów producent zastrzega sobie możliwość zmian konstrukcyjnych, których celem jest podwyższanie walorów użytkowych oraz bezpieczeństwa urządzenia.

W razie stwierdzenia wadliwej pracy urządzenia należy zwrócić się z zapytaniem do producenta lub jego upoważnionego przedstawiciela.

Konstrukcja wentylatorów typu SPARK-CHEM/Ex odpowiada wymaganiom aktualnego poziomu techniki oraz spełnia warunki bezpieczeństwa i ochrony zdrowia zawarte w następujących aktach prawnych:

Dyrektywa 2006/42/WE Parlamentu Europejskiego i Rady z dnia 17 maja 2006 r. w sprawie maszyn zmieniającej dyrektywę 95/16/WE (przekształcenie)/Dz. Urz. UE L157 z dn. 09 czerwca 2006 r. str. 24/

Rozporządzenie Ministra Gospodarki z dnia 21 października 2008 r. w sprawie wymagań dla maszyn (Dz. U. Nr 199 z 2008 r. poz. 1228)

Dyrektywie 2014/35/UE Parlamentu Europejskiego i Rady z dnia 26 lutego 2014 r. w sprawie harmonizacji ustawodawstw państw członkowskich odnoszących się do udostępniania na rynku sprzętu elektrycznego przewidzianego do stosowania w określonych granicach napięcia /Dz. Urz. UE L 96 z dnia 29 marca 2014 r.

Dyrektywa ATEX 2014/34/UE Parlamentu Europejskiego i Rady z dnia 26 lutego 2014 r. w sprawie harmonizacji ustawodawstw państw członkowskich odnoszących się do urządzeń i systemów ochronnych przeznaczonych do użytku w atmosferze potencjalnie wybuchowej /Dz. Urz. UE L 96 z dnia 29.03.2014/.

Spełniają również wymagania następujących norm zharmonizowanych:

PN-EN ISO 12100:2012 Bezpieczeństwo maszyn – Ogólne zasady projektowania – Ocena ryzyka i zmniejszanie ryzyka.

PN-EN 60204-1:2010 Bezpieczeństwo maszyn. Wyposażenie elektryczne maszyn. Wymagania ogólne.

PN-EN ISO 13857:2010 Bezpieczeństwo maszyn – Odległości bezpieczeństwa uniemożliwiające sięganie kończynami górnymi i dolnymi do stref niebezpiecznych.

PN-EN 60079-0:2013/A11:2014E Urządzenia elektryczne w przestrzeniach zagrożonych wybuchem gazów – Część 0: Wymagania ogólne.

PN-EN 60079-7:2010:2016-02P Urządzenia elektryczne w przestrzeniach zagrożonych wybuchem gazów - Część 7: Budowa wzmocniona "e"

PN-EN 1127-1:2011P Atmosfery wybuchowe – Zapobieganie wybuchowi i ochrona przed wybuchem – Pojęcia podstawowe i metodologia.

PN-EN ISO 80079-36:2016-07 Atmosfery wybuchowe – Część 36: Urządzenia nieelektryczne do atmosfer wybuchowych – Metodyka i wymagania

PN-EN ISO 80079-37:2016-07 Atmosfery wybuchowe – Część 37: Urządzenia nieelektryczne do atmosfer wybuchowych – Rodzaj zabezpieczenia nieelektrycznego: bezpieczeństwo konstrukcyjne „c”, nadzorowanie źródeł zapłonu „b”, zanurzenie w cieczy „k”.

PN-EN 14986:2009 Projektowanie wentylatorów stosowanych w przestrzeniach zagrożonych wybuchem.

ISO 14694:2003+AMD1:2010 Wentylatory przemysłowe – Wytyczne do jakości wyważania i poziomu drgań.

PN-ISO 14695:2008 Wentylatory przemysłowe – Metoda pomiaru drgań wentylatorów.

2. PRZEZNACZENIE

Wentylatory typu SPARK-CHEM/Ex są przeznaczone do pracy w przestrzeniach zagrożonych wybuchem, w których może wystąpić atmosfera wybuchowa tj. mieszanina substancji palnych w postaci gazów i par z powietrzem, w której po wystąpieniu zapłonu, spalanie rozprzestrzenia się na całą niespaloną mieszaninę. Mogą przetłaczać powietrze zanieczyszczone czynnikami agresywnymi chemicznie (patrz: tabele odporności chemicznej na str. 14- 18).

Są przeznaczone do przetłaczania powietrza suchego o zapyleniu nie większym niż 0,3g/m³, bez zanieczyszczeń lepkich oraz maksymalnej temperaturze do 40°C.


Zgodnie z Dyrektywą nr 94/9/WE ATEX oraz normą PN-EN ISO 80079-36 urządzenie daje poziom zabezpieczenia: „WYSOKI” – jako urządzenie sklasyfikowane w grupie II kategoria 2 i jest przeznaczone do użycia w przestrzeniach, w których jest prawdopodobne pojawienie się atmosfer wybuchowych. Urządzenie może pracować w strefach 1, 2 (G).

Urządzenie jest oznaczone na tabliczce znamionowej:



II 2 G c Ex e II T3

Oznaczenie warunków pracy urządzenia- grupa / kategoria / zagrożenie / klasa

-  - oznaczenie przeciwwybuchowości urządzenia,
- **grupa II** tzn. urządzenie przeznaczone jest do pracy w zakładach na powierzchni, w miejscach zagrożonych występowaniem atmosfer wybuchowych, **ale nie mogą to być zagrożenia metanowe**, ani występowanie pyłów węglowych,
- **kategoria 2** tzn. urządzenie przeznaczone jest do użytku w przestrzeniach w których jest **prawdopodobne** pojawienie się atmosfer wybuchowych,
- **zagrożenie G – gazowe**,
- „c” – rodzaj zabezpieczenia przed zapłonem - **bezpieczeństwo konstrukcyjne**,
- **Ex** - znak urządzenia elektrycznego skonstruowanego i przebadanego zgodnie z normami europejskimi do pracy w przestrzeni zagrożonej wybuchem,
- **wykonanie „e”** – typ budowy silnika (silnik budowy wzmocnionej).
- **grupa wybuchowości gazów II** występujących w zakładach na powierzchni, wentylatory są skonstruowane zgodnie z normą PN-EN 14986:2009 i mogą być stosowane do gazów z grup wybuchowości **IIA i IIB oraz wodoru**,
- **klasa temperaturowa T3** – temperatura powierzchni dowolnej części urządzenia w czasie normalnej pracy nie przekroczy 200°C. Mogą bezpiecznie pracować w atmosferach wybuchowych należących do klas temperaturowych **T1, T2, T3** ,

3. ZASTRZEŻENIA PRODUCENTA

- A. Producent nie ponosi odpowiedzialności za skutki wynikające z użytkowania urządzenia niezgodnie z przeznaczeniem.
- B. Niedopuszczalne jest instalowanie na urządzeniu dodatkowych elementów, które nie wchodzi w jego skład lub nie są częścią wyposażenia.
- C. Niedopuszczalne jest samowolne modyfikowanie urządzenia.
- D. Należy chronić obudowę urządzenia przed uszkodzeniami mechanicznymi.
- E. Przed montażem urządzenia trzeba dokładnie sprawdzić nośność elementów konstrukcyjnych, do których urządzenia będzie przymocowane. Niewłaściwe, niestaranne lub niestabilne zamocowanie urządzenia może bowiem doprowadzić do jego uszkodzenia, a także stwarza realne zagrożenie dla ludzi, którzy znajdują się w pobliżu.



F. Wentylatory nie mogą być stosowane do przetłaczania powietrza zawierającego zanieczyszczenia lepkie, które mogą osadzać się na urządzeniu, a zwłaszcza na wirniku.

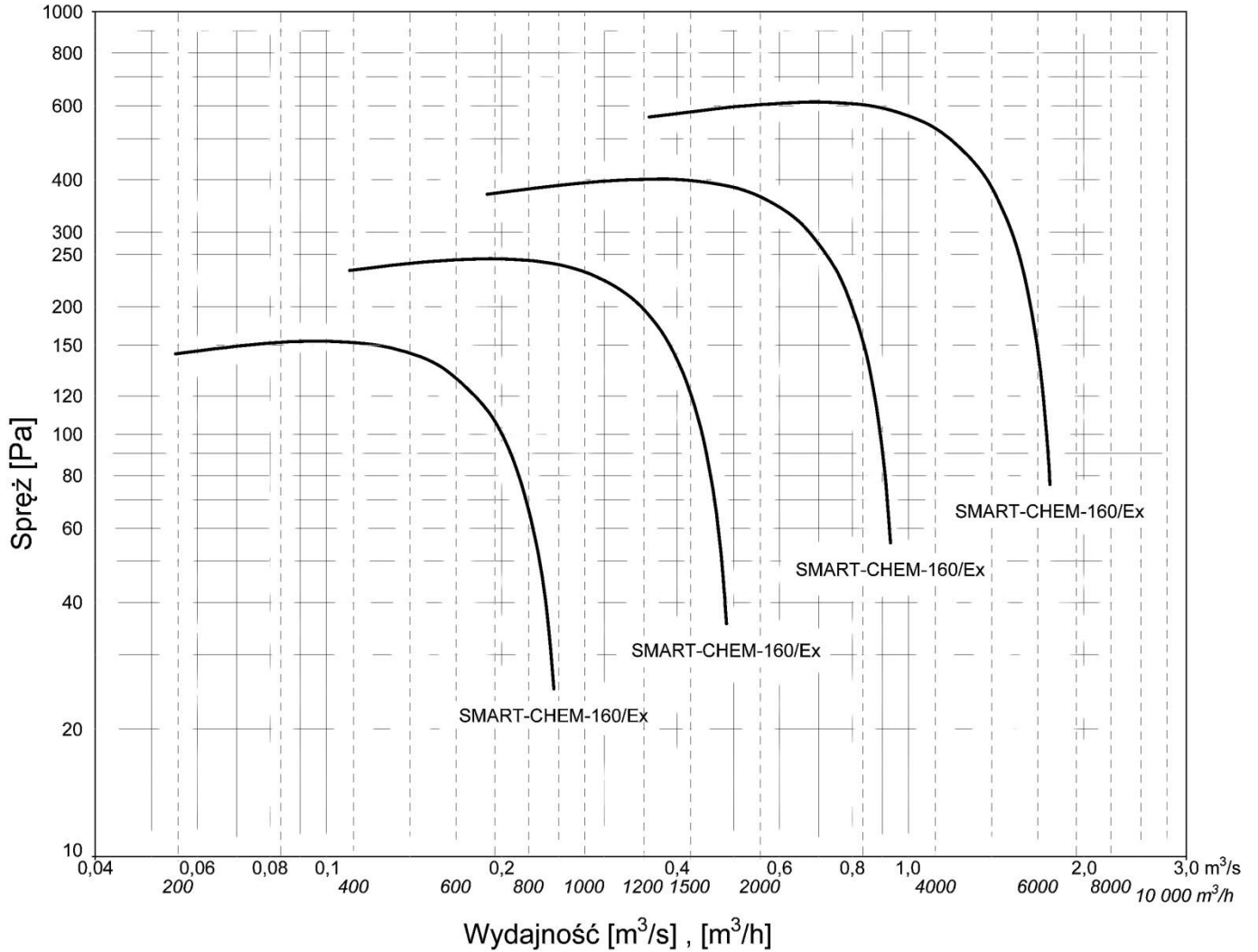
- G. W czasie użytkowania obroty maksymalne wirnika nie powinny być wyższe niż obroty nominalne.
- H. **Producent nie ponosi odpowiedzialności za odniesione urazy, zranienia bądź uszkodzenia ciała będące następstwem nieprawidłowego użytkowania.**

4. DANE TECHNICZNE

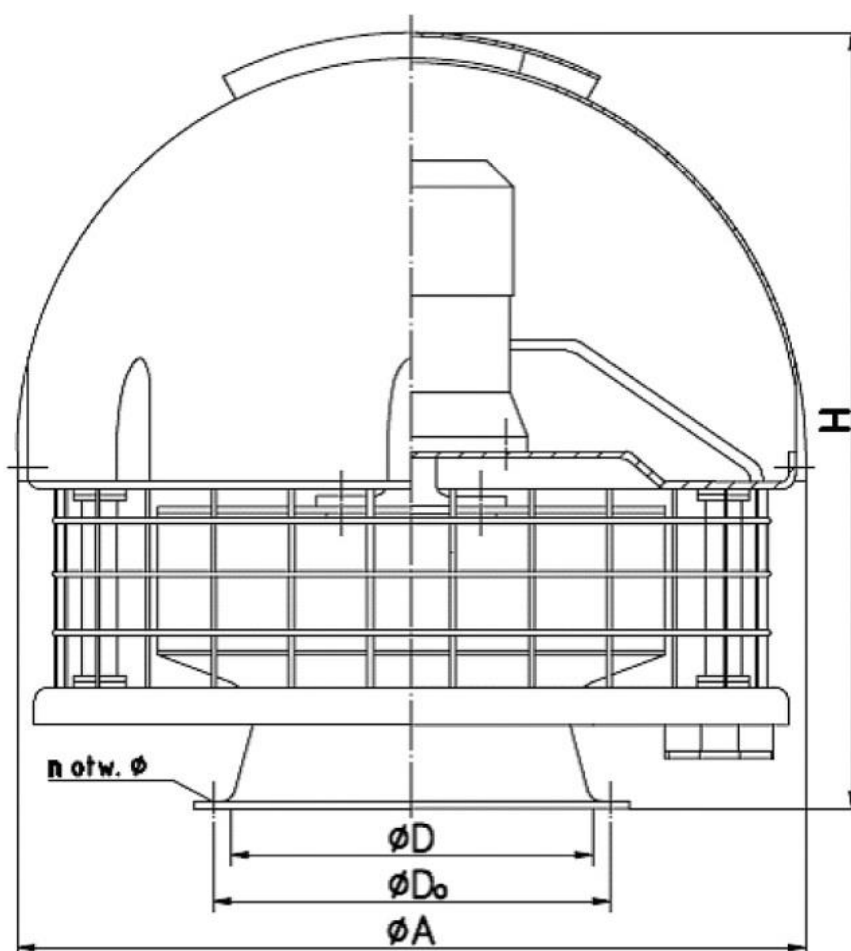
Tab. 1

Typ wentylatora	Obroty synchroniczne [1/min]	Napięcie [V]	Moc silnika [kW]	Wydatek maksymalny [m ³ /h]	Podciśnienie maksymalne [Pa]	Poziom ciśnienia akustycznego w odległości		Masa [kg]
						1 m	5 m	
						[dB(A)]		
SPARK-CHEM-160/1500/Ex	1500	3 x 400	0,12	670	110	57	48	10,6
SPARK-CHEM-200/1500/Ex	1500	3 x 400	0,18	1330	180	59	50	14,2
SPARK-CHEM-250/1500/Ex	1500	3 x 400	0,37	2500	280	66	57	18,3
SPARK-CHEM-315/1500/Ex	1500	3 x 400	0,75	5000	440	69	60	27,0

1. Stopień ochrony IP56, klasa izolacji F
2. Maksymalna temperatura przetłaczanego powietrza wynosi +40°C.
3. Maksymalne zapylenie przetłaczanego powietrza 0,3 g/m³.



Rys. 1. Charakterystyki przepływowe wentylatorów typu SPARK-CHEM/Ex.



Rys. 2. Rysunek wymiarowy wentylatorów typu SPARK-CHEM/Ex.

Tab. 2. Wymiary wentylatorów typu SPARK-CHEM/Ex [wymiary w mm].

Typ wentylatora	D	D ₀	A	H	n	Ø
SPARK-CHEM-160/1500/Ex	160	184	420	429	8	7
SPARK-CHEM-200/1500/Ex	200	224	476	471	8	7
SPARK-CHEM-250/1500/Ex	250	274	550	523	8	7
SPARK-CHEM-315/1500/Ex	315	339	660	622	8	7

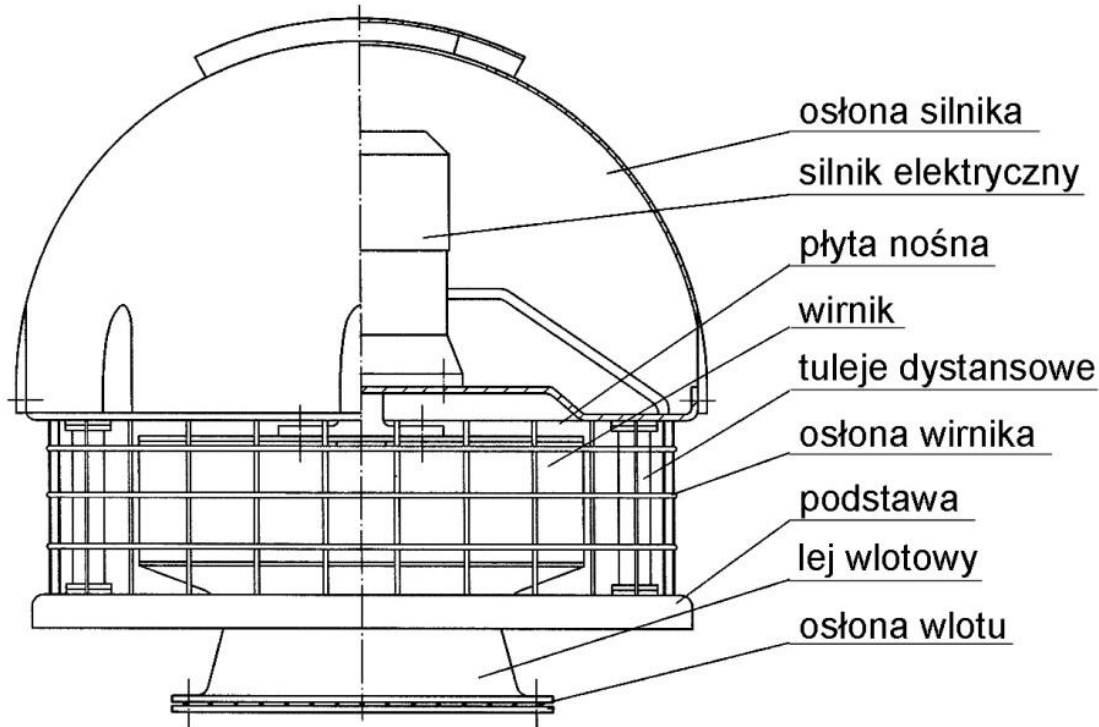
5. BUDOWA I DZIAŁANIE

Budowę wentylatora pokazano na rys. 3.

Poszczególne elementy konstrukcyjne wentylatora (oprócz wirnika) są wykonane z tworzywa sztucznego antystatycznego (PE EL). Wirnik jest wykonany ze stali odpornej

na korozję, co umożliwia przetłaczanie mieszanin gazów i par palnych z powietrzem jednocześnie agresywnych chemicznie.

Przy konstrukcji wentylatorów dobrano materiały, które zabezpieczają przed powstaniem zapłonu przez gorące powierzchnie lub iskry powstałe wskutek tarcia obracających się części wentylatora (bezpieczeństwo konstrukcyjne „c”).



Rys. 3. Budowa wentylatory typu SPARK-CHEM/Ex.

Do wirnika wentylatora jest przymocowana żeliwna piasta. Piasta wraz z wirnikiem jest osadzona na czopie silnika elektrycznego w wykonaniu przeciwwybuchowym.

Silnik elektryczny jest posadowiony na płycie nośnej, która jest wytłoczona z płyty z tworzywa sztucznego antystatycznego (PE EL). Posiada kształt kołowy z wywiniętym na zewnątrz kołnierzem.

Płyta nośna jest połączona z podstawą za pomocą tulejek dystansowych. Podstawa posiada wywinięty na zewnątrz kołnierz. Zarówno podstawa jak i tuleje dystansowe są wykonane z antystatycznego tworzywa sztucznego (PE EL).

Do płyty nośnej jest przymocowana osłona silnika wykonana również z tworzywa sztucznego antystatycznego (PE EL). Ma kształt czaszy kulistej i służy do ochrony silnika elektrycznego.

Wentylator jest wyposażony w siatkę zabezpieczającą, która zapobiega zetknięciu z elementami ruchomymi wentylatora. Jest ona wykonana z drutu stalowego.

Do podstawy wentylatora jest przyspawany lej wlotowy wykonany z tworzywa sztucznego antystatycznego (PE EL). Wlot wentylatora jest zabezpieczony blachą perforowaną, która zabezpiecza przed dostaniem się do wirnika ciał obcych.

Na zamówienie są dostarczane wyłączniki serwisowe, które służą do wyłączenia

z zasilania w trakcie prac instalacyjnych i serwisowych (patrz karta katalogowa „Akcesoria elektryczne”).

6. MONTAŻ I URUCHOMIENIE

Przed montażem wentylatora należy sprawdzić, czy dostarczony wentylator nie uległ uszkodzeniu lub zanieczyszczeniu w czasie transportu. Urządzenie jest przeznaczone do pracy na zewnątrz pomieszczeń przemysłowych. Producent zaleca montowanie wentylatora na podstawie dachowej (dostawa na zamówienie).

Podstawa dachowa wentylatora powinna być wykonana wyłącznie jako metalowa lub z materiału przewodzącego ładunki elektrostatyczne. Wentylator należy uziemić.

Przed podłączeniem urządzenia należy się upewnić, czy parametry istniejącej sieci odpowiadają parametrom znajdującym się na tabliczce znamionowej. W razie różnicy, instalacja nie może być zrealizowana.

Użytkownik, dokonujący montażu, jest odpowiedzialny za pełne przestrzeganie postanowień normy PN-EN ISO 13857.

1.6.1. Wytyczne montażowe:



a/ INSTALACJA WENTYLACYJNA, do której dokonuje się montażu wentylatorów SMART-CHEM/Ex, powinna być zaprojektowana i wykonana z obowiązującymi przepisami i normami stosownie do miejscowego zagrożenia wybuchem.



b/ INSTALACJA ELEKTRYCZNA, dokonuje się podłączenia wentylatorów SMART-CHEM/Ex, powinna być zaprojektowana i wykonana zgodnie z obowiązującymi przepisami i normami stosownie do miejscowego zagrożenia wybuchem.

Podłączenie zasilania powinno być wykonane przez pracownika z potwierdzonymi kwalifikacjami, zgodnie z obowiązującymi przepisami i normami.

Całość instalacji wentylacyjnej powinna posiadać prawidłowo wykonaną instalację odprowadzania ładunków elektrostatycznych. Połączenia kanałów wentylacyjnych powinny posiadać połączenia elektrostatyczne wykonane przewodem ochronnym.

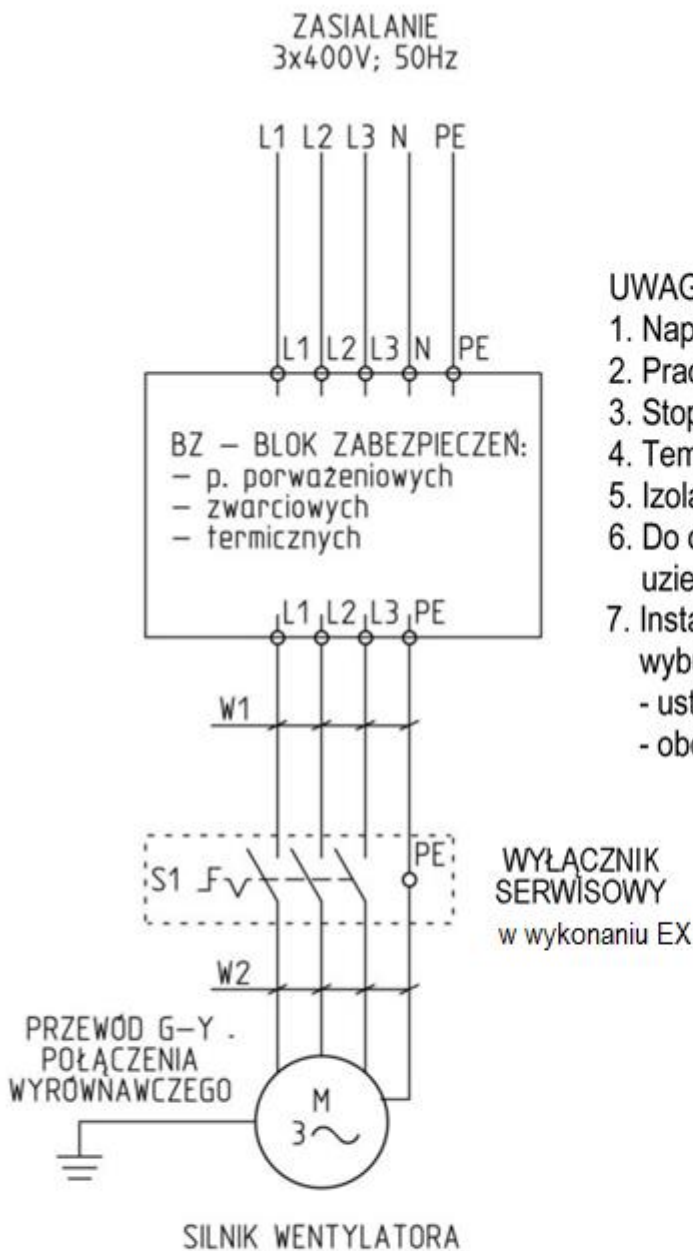
Należy sprawdzić, czy kanały metalowe są odpowiednio uziemione. Należy również wykonać uziemienie obudowy silnika, łącząc przewodem ochronnym zacisk na obudowie silnika z uziemieniem.

Silnik wentylatora należy podłączyć do zasilania zgodnie ze schematem znajdującym się na wewnętrznej stronie pokrywki skrzynki zaciskowej.

1.6.2. Kontrola bezpieczeństwa przed uruchomieniem

- a/ Należy sprawdzić, czy wszystkie mechaniczne połączenia zostały w sposób prawidłowy zrealizowane,
- b/ Należy sprawdzić prawidłowość połączeń elektrycznych, kolejność faz,
- c/ Należy sprawdzić prawidłowość podłączenia silnika do przewodu ochronnego PE.
- d./ Silnik powinien być zabezpieczony przed skutkami zwarć, przeciążeń i przepięć, a także chroniony przed pracą niepełno fazową oraz wpływami wyładowań atmosferycznych.

Po uruchomieniu należy sprawdzić kierunek obrotów wirnika, który powinien być zgodny ze strzałką na obudowie).



UWAGI:

1. Napięcie zasilania 3 x 400V; 50 Hz
2. Praca ciągła S1
3. Stopień ochrony IP 56
4. Temperatura otoczenia od -20 do +40°C
5. Izolacja klasy F
6. Do obudowy wentylatora podłączyć przewód uziemiający zakończony końcówką KOI
7. Instalacje i urządzenia w strefach zagrożonych wybuchem powinny być wykonane zgodnie z:
 - ustaleniami Dyrektywy ATEX 2014/34/UE
 - obowiązującymi przepisami i normami

UWAGA:

UZWOJENIA SILNIKA POŁĄCZYĆ ZGODNIE Z DANYMI NA TABLICZCE ZNAMIONOWEJ SILNIKA UMIESZCZONYM SCHEMATEM POŁĄCZEŃ NA POKRYWIE PUSZKI ŁĄCZENIOWEJ SILNIKA.

Rys. 4. Schemat połączeń elektrycznych wentylatorów SPARK-CHEM/Ex.

Uwaga: Wyłącznik serwisowy, należy zamontować poza strefą wybuchową w pobliżu wentylatora.

7. UŻYTKOWANIE

Konstrukcja i solidne wykonanie wentylatora pozwalają na długotrwałe użytkowanie go bez codziennej obsługi.

Należy okresowo sprawdzać połączenia mechaniczne i elektryczne, stan uziemienia, a także zapewnić skuteczne chłodzenie silnika.

W czasie eksploatacji należy okresowo sprawdzać:

- jakość pracy silnika,
- występowanie ewentualnych drgań,
- wielkość szczeliny pomiędzy wirnikiem a lejem wlotowym,
- stan uziemienia wentylatora,
- stan osłony.

Należy zatrzymać wentylator w przypadku:

- nadmiernych drgań i hałasu,
- nadmiernego grzania się silnika,
- pojawienia się dymu w silniku,
- uszkodzeń elementów wentylatora.

W razie stwierdzenia objawów niewłaściwej pracy urządzenia (wzrost hałasu, drgania, obniżona wydajność) należy odłączyć wentylator od zasilania i dokonać przeglądu w celu znalezienia przyczyn zakłóceń w pracy.

UWAGA

Każdorazowa naprawa lub zamiana części wymaga (wg Dyrektywy 94/9/WE ATEX) umieszczenia stosownej informacji na dodatkowej tabliczce lub w dokumentacji towarzyszącej (dziennik napraw, itp.).
Jest to obowiązek Użytkownika !

Wykaz najczęstszych zakłóceń w pracy i sposoby ich usuwania podano poniżej.

8. ZAKŁÓCENIA W PRACY, PRZYCZYNY, ŚRODKI ZARADCZE

Tab. 3

Zakłócenia	Możliwe przyczyny	Środki zaradcze
wyraźny i nagły spadek ilości odsysanego powietrza	osadzanie się na kratce wlotowej przedmiotów zakłócających pracę	oczyszczenie przewodów wentylacyjnych
Nagłe pojawienie się drgań i wibracji wentylatora	utkwienie w wirniku przedmiotu zakłócającego pracę	odłączenie wentylatora od zasilania i usunięcie tego przedmiotu
	uszkodzenie wirnika	wymiana wirnika z silnikiem na nowe
niemożliwe uruchomienie wentylatora	zanik jednej z faz lub za niskie napięcie	doprowadzenie prawidłowego napięcia
	zadziałanie bloku zabezpieczeń	ustawienie prawidłowej nastawy zabezpieczeń

9. KONSERWACJA

Konstrukcja wentylatora umożliwia pracę bez obsługi codziennej. Celem zapewnienia prawidłowej pracy oraz zachowania zasad bezpieczeństwa **zalecamy w regularnych odstępach przeprowadzić przegląd wentylatora.**



Przeglądy wentylatora może wykonywać osoba wykwalifikowana, posiadająca stosowne uprawnienia i tylko po odłączeniu od sieci elektrycznej.

Przy przeglądach należy stosować się do zaleceń zawartych w instrukcji obsługi silnika, która stanowi integralną część instrukcji obsługi wentylatora.

W ramach przeglądu należy:

- Na bieżąco utrzymywać w czystości kratkę wlotową.
- Okresowo sprawdzać połączenia mechaniczne i elektryczne. Ponadto w razie stwierdzenia wadliwej pracy zespołu należy przeprowadzić jego kontrolę.
- Dokonać przeglądu wentylatora (silnik elektryczny – zgodnie z zaleceniami producenta). W ramach przeglądu oczyścić wentylator z nagromadzonych zanieczyszczeń.

Przed przystąpieniem do pracy przy wentylatorze należy:

- UWAGA** - **Odłączyć wentylator od zasilania elektrycznego. Wyjątek stanowią prace, które można wykonać jedynie w ruchu, np. przy pomiarze drgań. Należy wówczas ściśle przestrzegać przepisów BHP.**
- **Odczekać aż wirnik zatrzyma się.**

Ponowne uruchomienie wentylatora powinno nastąpić po czynnościach kontrolnych opisanych w rozdziale VII.6 „Montaż i uruchomienie”.

10. INSTRUKCJA BHP

Uruchomienie i obsługa może odbywać się jedynie po zapoznaniu się z niniejszą instrukcją obsługi.

Wentylator nie stwarza zagrożenia pod warunkiem starannego zamocowania go w instalacji wentylacyjnej oraz do konstrukcji wsporczej.

Podłączenie elektryczne należy wykonać dokładnie według załączonego schematu i zgodnie ze wskazówkami przedstawionymi w pkt. 6 niniejszej instrukcji. Powinno być wykonane przez osobę z potwierdzonymi kwalifikacjami, zgodnie z obowiązującymi przepisami. Silnik wentylatora musi być zabezpieczony przed skutkami zwarć i przeciążeń.

W czasie użytkowania należy kontrolować podłączenie wentylatora do przewodu ochronnego PE.



Wszelkie prace kontrolne i naprawcze na wentylatorze należy wykonywać tylko po odłączeniu urządzenia od zasilania.

Zbliżanie się w „luźnym ubraniu” bądź wyciąganie ręki w kierunku otwartego wlotu pracującego wentylatora grozi poważnym kalectwem !

11. TRANSPORT I PRZECHOWYWANIE

Wentylatory są owinięte w folię i pakowane w karton. Większe wentylatory mogą być transportowane na paletach, zabezpieczone przed przesuwaniem się i przewracaniem. Do podnoszenia wentylatora należy wykorzystać zamontowane na osłonie silnika specjalne uchwyty transportowe.

W czasie transportu należy wentylator tak zabezpieczyć, aby nie doprowadzić do uszkodzenia części składowych, co może doprowadzić do zmniejszenia szczeliny pomiędzy wirnikiem a lejem wlotowym.

12. WARUNKI GWARANCJI

Okres gwarancji określony jest w karcie gwarancyjnej urządzenia.

Gwarancja nie obejmuje:

- uszkodzeń mechanicznych wentylatora zawinionych przez użytkownika
- uszkodzeń wynikłych ze stosowania niezgodnie z przeznaczeniem lub nieprzestrzegania niniejszej instrukcji obsługi
- uszkodzeń wynikłych wskutek niewłaściwego transportu, przechowywania lub niewłaściwej konserwacji.

Niestosowanie się do punktu 3 „Zastrzeżenia producenta” niniejszej instrukcji, a zwłaszcza samowolna przeróbka urządzenia lub stosowanie go niezgodnie z przeznaczeniem, powoduje utratę gwarancji.

Tabela odporności PE EL na działanie różnych substancji

środowisko	stężenie %	20°C	40°C
Aceton	1 / 10	++ / ++	++ / ++
Aceton	50	++	++
Alkohol etylowy (etanol)	10 / 50	++	++
Alkohol etylowy (etanol)	96	++	++
Alkohol metylowy (metanol)	techn. czysty	++	++
Amoniak		++	
Azotan potasu (roztwór wodny)	rozcieńcz.	++	++
Azotan potasu (roztwór wodny)	nasycony	++	++
Azotan sodu (roztwór wodny)	nasycony	++	++
Nitrobenzen		++	0
Eter naftowy (lekka benzyna) roztwór wodny		++	0
Butan ciekły		++	++
Dwutlenek chloru	2 / 60	0 / --	
Chloran potasu	rozcieńcz.	+	+
Chloran potasu	nasycony	+	+
Chloran sodu	nasycony	+	+
Chloran sodu	33,3	++	++
Chlorek amonu	rozcieńcz.	++	++
Chlorek cynku (roztwór wodny)	rozcieńcz.	++	++
Chlorek potasu	rozcieńcz.	++	++
Chlorek potasu	nasycony	++	++
Cykloheksan		++	++
Cykloheksanol		++	++
Czterochlorek węgla		--	NB
Dwutlenek siarki (technicznie czysty)		--	NB
Dwutlenek siarki	niska konc.	++	++
Dwutlenek siarki	suchy	++	++
Fosforan amonu (roztwór wodny)	rozcieńcz.	++	++
Heptan		++	0
Kwas azotowy (roztwór wodny)	10 / 30	+ / +	+ / +
Kwas azotowy (roztwór wodny)	53 / 65	0 / 0	- / -
Kwas azotowy (roztwór wodny)	90 / 98	- / -	NB / NB
Kwas cytrynowy	rozcieńcz.	++	++
Kwas cytrynowy	10	++	++
Kwas fluorowodorowy	10 / 40	++ / ++	++ / 0
Kwas fluorowodorowy	70	0	
Kwas fosforowy	30 / 50	++ / ++	++ / ++
Kwas fosforowy	85 / 95	++ / ++	++ / ++
Kwas fosforowy	98	++	NB
kwas mlekowy	10 / 50	++ / ++	++ / ++
Kwas mlekowy	90	++	++
Kwas mrówkowy (technicznie czysty)		++	++
Kwas mrówkowy	10 / 60	++ / ++	++ / ++
Kwas mrówkowy	85 / 98	++ / ++	++ / ++

środowisko	stężenie %	20°C	40°C
Kwas siarkowy	rozcieńcz.	++	++
Kwas solny	5 / 10	++ / ++	++ / ++
Kwas solny	20 / 32	++ / ++	++ / ++
Kwas solny	37 / 39	++ / NB	++ / NB
Kwas stearynowy		++	o
Kwas szczawiowy	rozcieńcz.	++	++
Kwas szczawiowy	nasycony	++	++
Nadmanganian potasu	6 / 18	++ / +	++ / o
Nadtlenek wodoru	10 / 30	+ / +	+ / o
Nadtlenek wodoru	50 / 70	+ / o	o / o
Nadtlenek wodoru	90	o	--
Naftalen		++	+
Nitrobenzen		++	+
Olej transformatorowy		++	o
Oleje mineralne		o	o
Olejek sosnowy		++	++
Chlorek żelazawy (roztwór wodny)	rozcieńcz.	++	++
Chlorek żelazawy (roztwór wodny)	nasycony	++	++
Ozon gazowy	1 / 2	-- / --	NB / NB
Ozon gazowy	6	--	NB
Parafiny		++	++
Piwo		++	++
Płyn hamulcowy		++	++
Podchloryn sodu (roztwór wodny)	2 / 9	+ / +	+ / +
Podchloryn sodu (roztwór wodny)	13 / 15	+ / --	+ / --
Rtęć		++	++
Siarczan potasu (roztwór wodny)	rozcieńcz.	++	++
Siarczan potasu (roztwór wodny)	nasycony	++	++
Siarczek sodu (roztwór wodny)	rozcieńcz.	++	++
Siarczek sodu (roztwór wodny)	nasycony	++	++
Siarkowodór	rozcieńcz.	++	++
Siarkowodór	nasycony	++	++
Sól bizmutowa	nasycony	++	++
Tetrahydrofuran		o	--
Tiosiarczan sodu (roztwór wodny)	rozcieńcz.	++	++
Tiosiarczan sodu (roztwór wodny)	nasycony	++	++
Węglan sodu (roztwór wodny)	10 / 15	++	++
Węglan sodu (roztwór wodny)	nasycony	++	++
Węglan wapnia (roztwór wodny)	nasycony	++	++
Woda		++	++
Woda chlorowa	nasycona	+	o
Woda królewska	nasycona	--	--
Woda morska		NB	NB
Wodorotlenek sodu (roztwór wodny)	4	++	++

Oznaczenia:

++	odporny
+	warunkowo odporny z niebezpieczeństwem powstania rys naprężeniowych
o	warunkowo odporny
-	mało odporny
--	nieodporny
NB	niebadany

**Tabela odporności chemicznej wirników
zastosowanych w wentylatorach
przeciwwybuchowych - chemoodpornych**

medium		temp. [°C]	1.4301
Woda morską		20	+ P
Chlor suchy	100%	70	++
	nasycona	20	-
Woda chlorowana	1 g/l	20	+
	1 mg/l	20	++
Amoniak		wrzenia	++
Zasada sodowa	20%	50	++
	20%	100	++
	40%	100	+
Kwas fosforowy	20%	wrzenia	++
	40%	wrzenia	+
	85%	95	-
Kwas azotowy	30%	wrzenia	++
	50%	wrzenia	+
	65%	80	++
	65%	wrzenia	+
Kwas solny	0,50%	20	+ P
	0,50%	wrzenia	-
	1%	20	+ P
Kwas siarkowy	1%	100	-
	5%	20	+
	5%	wrzenia	-
	10%	20	-
	10%	wrzenia	-
	20 – 90%	20 - 100	-
	98%	20	++
Kwas cytrynowy	25%	wrzenia	-
	50%	20	++
Kwas mlekowy	10%	10 - 100	+
	50%	20 - 80	+
	50%	wrzenia	-
Kwas mrówkowy	5 – 10%	20	++
	10%	80	+
	50%	24 - 40	+
	50%	wrzenia	-
Kwas octowy	1%	wrzenia	++
	10%	wrzenia	+
	20%	wrzenia	-
	100%	wrzenia	-
Chlorek wapniowy	20%	wrzenia	+ SP
	43%	wrzenia	++ SP
Chlorek sodowy	3%	20 - 60	+ P

Oznaczenia:

odporność na korozję	odporność
++	całkowita
+	częściowa
-	nieodporna
S – ryzyko korozji naprężeniowej	
P – ryzyko korozji wżerowej	



Producent:

**KLIMAWENT, 81-571 Gdynia,
ul. Chwaszczyńska 194**

tel. 058 629 64 80, 058 771 43 40

fax 058629 64 19

email: klimawent@klimawent.com.pl

www.klimawent.com.pl

808W18-SPARK-CHEM-160/1500/Ex-30.01.2019

808W19-SPARK-CHEM-200/1500/Ex-30.01.2019

808W20-SPARK-CHEM-250/1500/Ex-30.01.2019

808W21-SPARK-CHEM-315/1500/Ex-30.01.2019