

INSTRUKCJA OBSŁUGI



Wentylatory promieniowe dachowe typu SMART-N

SPIS TREŚCI

1. Uwagi wstępne	3
2. Przeznaczenie	4
3. Zastrzeżenia producenta	4
4. Dane techniczne	5
5. Budowa i działanie	13
6. Montaż i uruchomienie	16
7. Użytkowanie	20
8. Zakłócenia w pracy, przyczyny, środki zaradcze	20
9. Konserwacja i kontrola	21
10. Instrukcja BHP	21
11. Transport i przechowywanie	22
12. Warunki gwarancji	22
13. Deklaracja zgodności	23

1. UWAGI WSTĘPNE

Niniejsza instrukcja obsługi jest przeznaczona dla nabywców i przyszłych użytkowników **wentylatorów dachowych typu SMART-N**. Są w niej zamieszczone wskazówki dotyczące zastosowania, uruchamiania i eksploatacji w/w wyrobów.

Właśnie dlatego przed przystąpieniem do montażu urządzenia na stanowisku pracy oraz przed jego uruchomieniem należy dokładnie zapoznać się z treścią niniejszej instrukcji.

Ze względu na stałe udoskonalanie swoich wyrobów producent zastrzega sobie możliwość zmian konstrukcyjnych, które mają na celu podwyższenie walorów użytkowych i bezpieczeństwa urządzenia.

W razie stwierdzenia wadliwej pracy lub usterek, których nie można usunąć we własnym zakresie, należy zwrócić się z zapytaniem do producenta lub jego upoważnionego przedstawiciela.

Konstrukcja wentylatorów typu SMART-N odpowiada wymaganiom aktualnego poziomu techniki oraz zapewnienia bezpieczeństwa i zdrowia zamieszczonym w następujących aktach prawnych:

Dyrektywa 2006/42/WE Parlamentu Europejskiego i Rady z dnia 17 maja 2006 r. w sprawie maszyn zmieniająca dyrektywę 95/16/WE (przekształcenie) /Dz. Urz. UE L157 z dn. 09 czerwca 2006, str. 24/

Rozporządzenie Ministra Gospodarki z dnia 21 października 2008 r. w sprawie wymagań dla maszyn (Dz. U. Nr 199 z 2008 r. poz. 1228).

Dyrektywa 2014/35/UE Parlamentu Europejskiego i Rady z dnia 26 lutego 2014 r. w sprawie harmonizacji ustawodawstw państw członkowskich odnoszących się do udostępniania na rynku sprzętu elektrycznego przewidzianego do stosowania w określonych granicach napięcia /Dz. Urz. UE L 96 z dnia 29 marca 2014 r.

Dyrektywa 2009/125/WE (ErP) Parlamentu Europejskiego i Rady z dnia 21 października 2009 r. ustanawiająca ogólne zasady ustalania wymogów dotyczących ekoprojektu dla produktów związanych z energią (Dz. U. L 285 z dn. 31 października 2009 r.)

Rozporządzenie Komisji (UE) nr 327/2011 z dnia 30 marca 2011 r. w sprawie wykonania dyrektywy parlamentu Europejskiego i Rady 2009/125/WE w odniesieniu do wymogów dotyczących ekoprojektu dla wentylatorów napędzanych silnikiem elektrycznym o poborze mocy od 125 W do 500 kW (Dz. U. L nr 90 z dnia 06 kwietnia 2011 r.).

Spełniają wymagania następujących norm zharmonizowanych:

PN-EN ISO-12100:2012 Bezpieczeństwo maszyn – Ogólne zasady projektowania – Ocena ryzyka i zmniejszanie ryzyka

PN-EN 60204-1:2010 Bezpieczeństwo maszyn – Wyposażenie elektryczne maszyn – Część 1: Wymagania ogólne

PN-EN 60034-1:2011 Maszyny elektryczne wirujące – Część 1: Dane znamionowe i parametry

PN-EN ISO 5802:2008 Wentylatory przemysłowe – Badanie charakterystyk w miejscu zainstalowania

PN-EN ISO 13857:2010 Bezpieczeństwo maszyn – Odległości bezpieczeństwa uniemożliwiający sięganie kończynami górnymi i dolnymi do stref niebezpiecznych

2. PRZEZNACZENIE

Wentylatory dachowe typu SMART-N są przeznaczone do wentylacji ogólnej pomieszczeń budownictwa ogólnego i przemysłowego. Mogą być również stosowane w instalacjach wentylacji technologicznej (stanowiskowej). Z uwagi na posiadany spręż dyspozycyjny mogą być też podłączane do sieci kanałów wentylacyjnych.

Wentylatory są przeznaczone do przetłaczania suchego powietrza o zapyleniu nie większym niż 0,3 g/m³ i maksymalnej temperaturze 60 °C, bez zanieczyszczeń lepkich, żrących lub stwarzających zagrożenie wybuchem.

3. ZASTRZEŻENIA PRODUCENTA

- A. Producent nie ponosi odpowiedzialności za skutki wynikające z użytkowania urządzenia niezgodnie z przeznaczeniem.
- B. Niedopuszczalne jest instalowanie na urządzeniu dodatkowych elementów, niewchodzących w jego skład lub nie są częścią wyposażenia.
- C. Niedopuszczalne jest samowolne modyfikowanie urządzenia.
- D. Należy chronić obudowę urządzenia przed uszkodzeniami mechanicznymi.
- E. Przed montażem urządzenia sprawdzić nośność elementów konstrukcyjnych, do których wentylator będzie przymocowany. Niewłaściwe, niestaranne lub niestabilne zamocowanie urządzenia może bowiem doprowadzić do jego uszkodzenia, a także stwarza realne zagrożenie dla ludzi, którzy znajdują się w pobliżu.
- F. Wentylator SMART-N nie nadaje się do przetłaczania mieszaniny z powietrzem substancji palnych w postaci gazu, pary, mgły lub pyłu, która może tworzyć atmosferę wybuchową.**
- G Wentylator nie może być stosowany do przetłaczania powietrza zawierającego zanieczyszczenia lepkie, które mogą osadzać się na urządzeniu, a zwłaszcza na wirniku.**
- H. Wentylator nie może być stosowany do przetłaczania powietrza zawierającego zanieczyszczenia żrące, które mogą oddziaływać niekorzystnie na urządzenie.**
- I. W czasie użytkowania obroty maksymalne wirnika nie powinny być wyższe niż obroty nominalne.
- J. Producent nie ponosi odpowiedzialności za odniesione urazy, zranienia bądź uszkodzenia ciała będące następstwem nieprawidłowego użytkowania urządzenia.

4. DANE TECHNICZNE

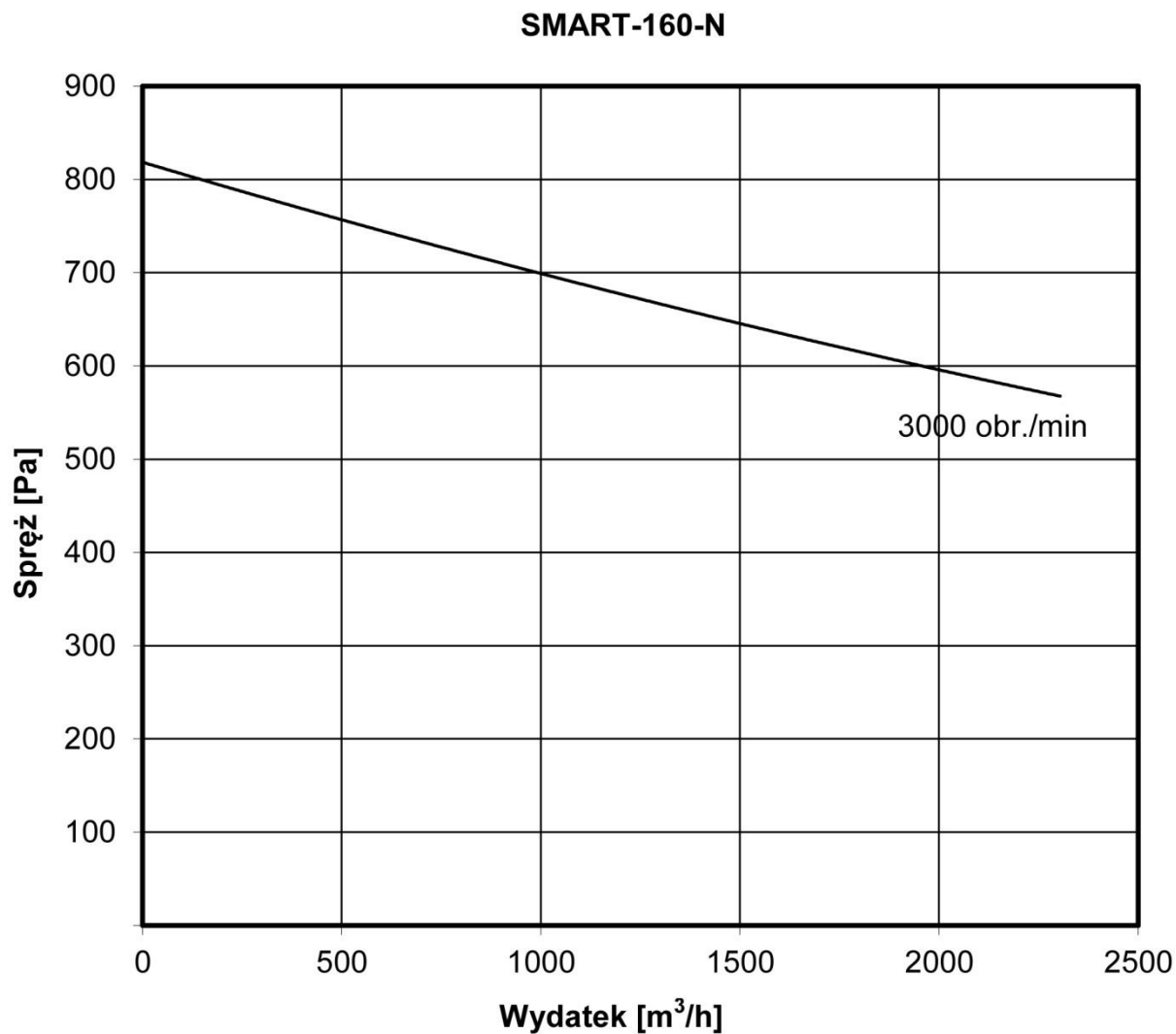
Tab.1

Typ wentylatora	Obroty synchroniczne [obr./min]	Napięcie zasilania [V / Hz]	Moc silnika [kW]	Wydatek maksymalny [m ³ /h]	Spręż maksymalny [Pa]	Masa [kg]
SMART-160/3000-N	3000	3 x 400 / 50	0,55	2300	820	20
SMART-200/3000-N	3000	3 x 400 / 50	0,55	2800	820	20
SMART-200/1500-N	1500		0,55	2800	710	40
SMART-200/1000-N	1000	3 x 400 / 50	0,37	2100	345	40
SMART-250/3000-N	3000		0,55	2900	520	20
SMART-250/1500-N	1500		1,1	4600	790	44
SMART-250/1000-N	1000	3 x 400 / 50	0,37	3160	370	42
SMART-315/3000-N	3000	3 x 400 / 50	0,55	3400	520	20
SMART-315/1500-N	1500	3 x 400 / 50	1,5	7800	890	60
SMART-315/1000-N	1000	3 x 400 / 50	0,55	5000	390	55
SMART-400/1500-N	1500	3 x 400 / 50	3,0	11100	1000	70
SMART-400/1000-N	1000	3 x 400 / 50	0,75	7000	400	59
SMART-400/750-N	750	3 x 400 / 50	0,37	5200	240	58
SMART-500/1000-N	1000	3 x 400 / 50	2,2	14900	530	94
SMART-500/750-N	750		1,1	10700	290	87
SMART-630/1000-N	1000	3 x 400 / 50	4,0	22500	670	163
SMART-630/750-N	750		2,2	18100	390	151
SMART-710/1000-N	1000	3 x 400 / 50	5,5	31000	740	174
SMART-710/750-N	750		2,2	20500	390	155

Uwaga: 1. Stopień ochrony IP 54.

2. W celu obniżenia poziomu hałasu zaleca się stosować tłumiące podstawy dachowe TPD-N oraz TPDC-N.

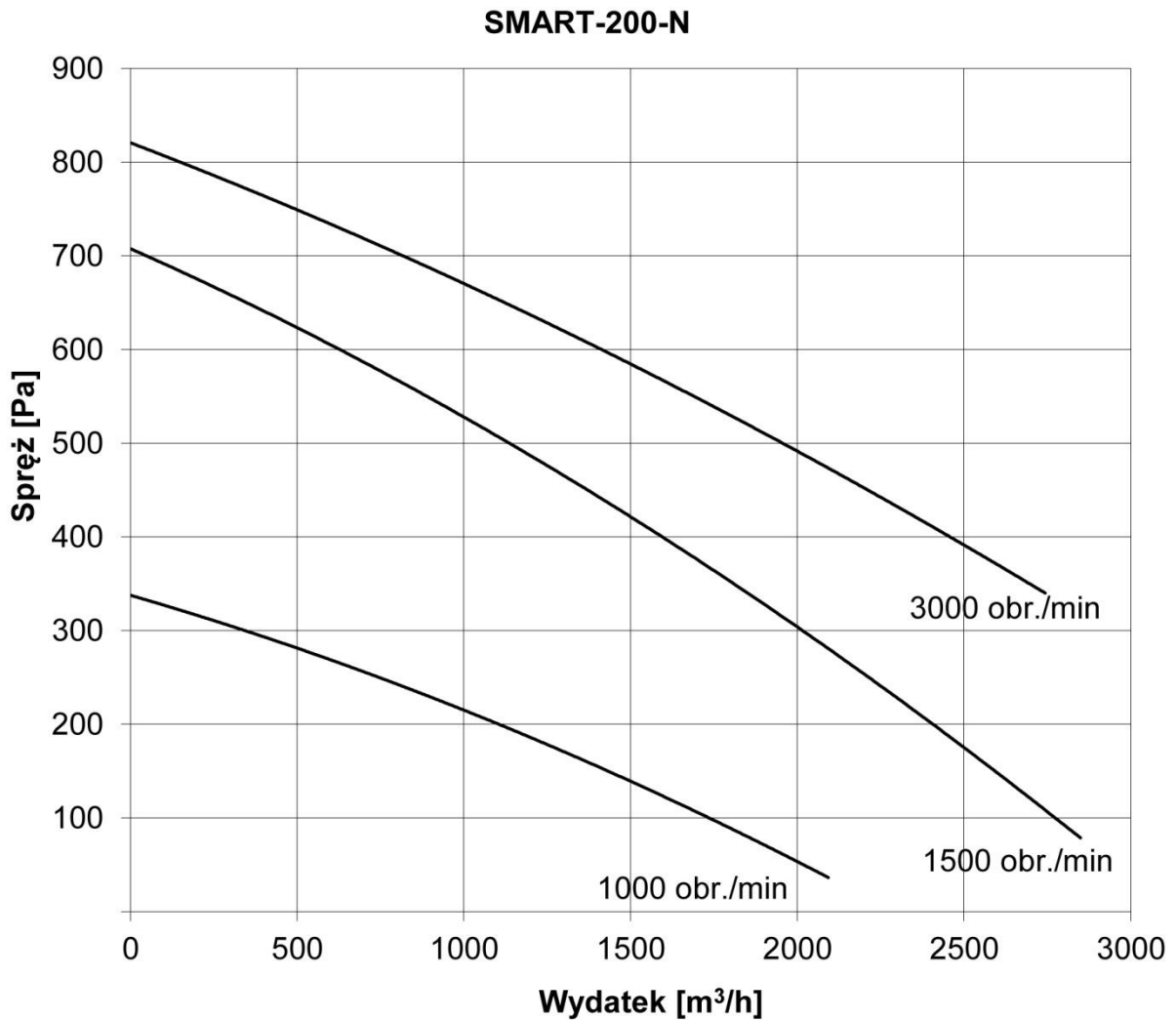
Charakterystyki przepływowe



Tab.2

SMART-160/3000-N

Poziom ciśnienia akustycznego [dB(A)]				
Wylot				Wlot
1 [m]	5 [m]	10 [m]	15 [m]	1 [m]
79	70	62	59	71



Tab.3

SMART-200/1000-N

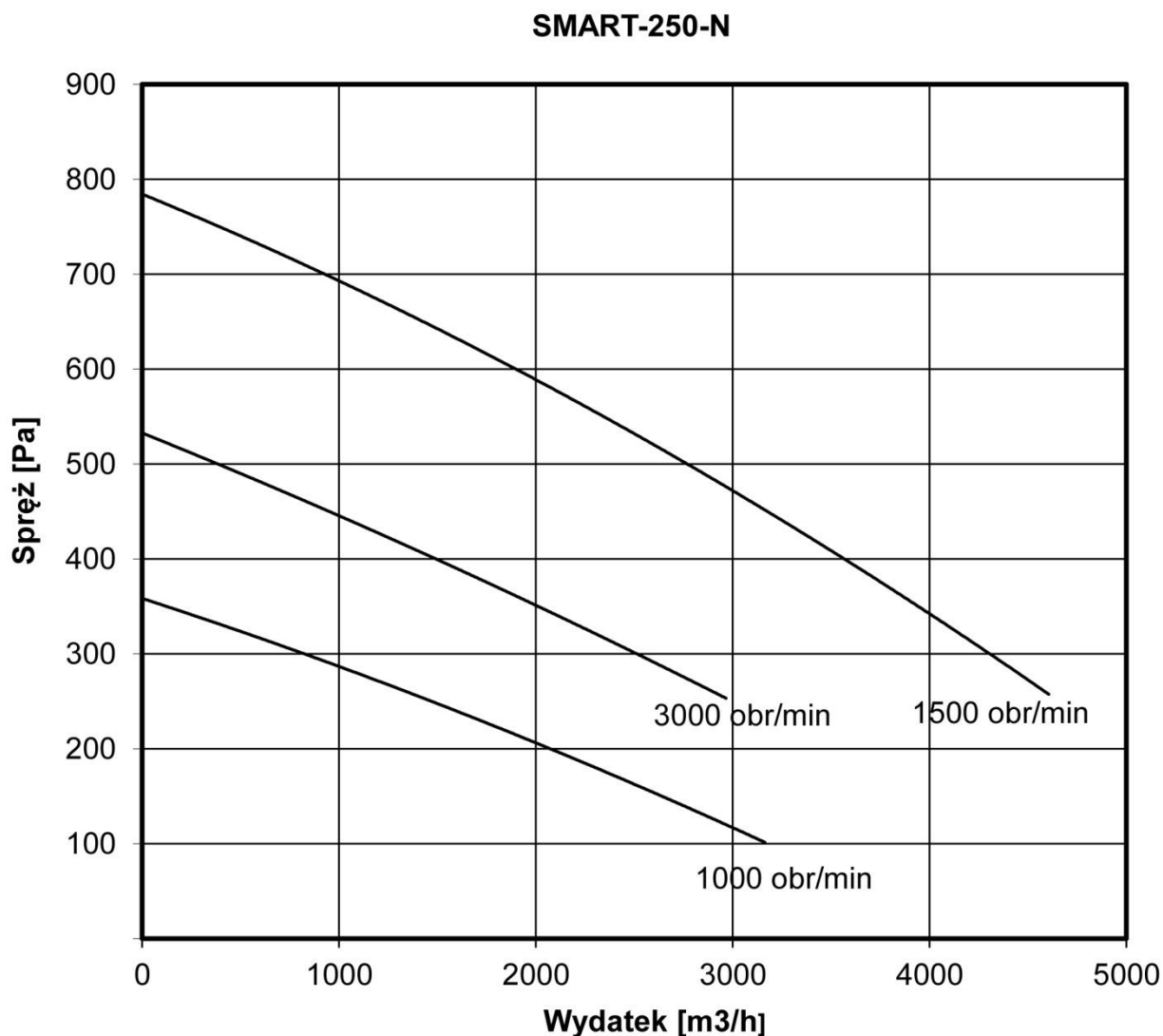
Poziom ciśnienia akustycznego [dB(A)]				
Wylot				Wlot
1 [m]	5 [m]	10 [m]	15 [m]	1 [m]
67	56	50	46	51

SMART-200/1500-N

Poziom ciśnienia akustycznego [dB(A)]				
Wylot				Wlot
1 [m]	5 [m]	10 [m]	15 [m]	1 [m]
74	64	57	54	60

SMART-200/3000-N

Poziom ciśnienia akustycznego [dB(A)]				
Wylot				Wlot
1 [m]	5 [m]	10 [m]	15 [m]	1 [m]
79	69	62	59	71



Tab.4

SMART-250/1000-N

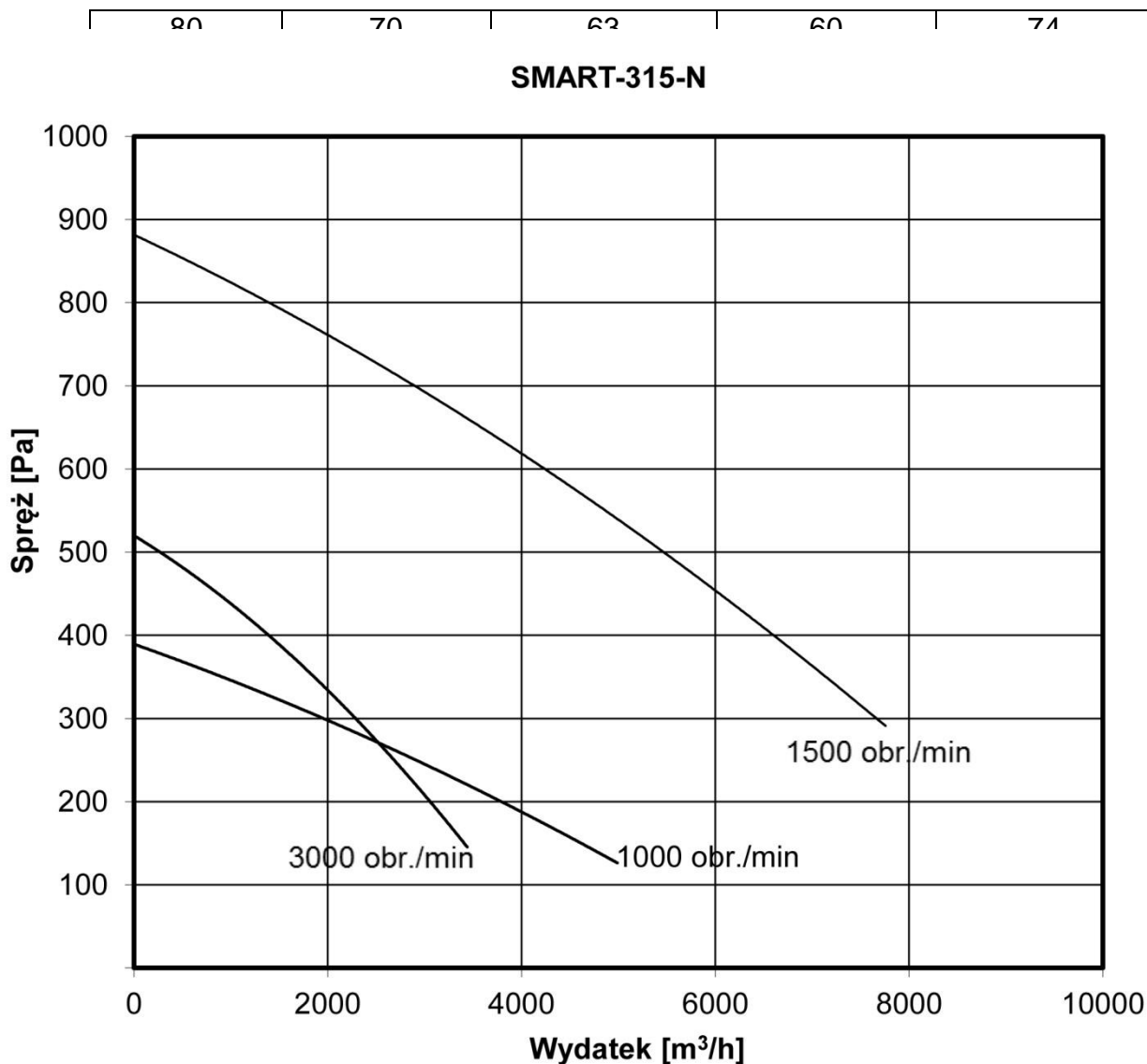
Poziom ciśnienia akustycznego [dB(A)]				
Wylot				Wlot
1 [m]	5 [m]	10 [m]	15 [m]	1 [m]
65	56	48	44	53

SMART-250/1500-N

Poziom ciśnienia akustycznego [dB(A)]				
Wylot				Wlot
1 [m]	5 [m]	10 [m]	15 [m]	1 [m]
75	66	58	55	65

SMART-250/3000-N

Poziom ciśnienia akustycznego [dB(A)]				
Wylot				Wlot
1 [m]	5 [m]	10 [m]	15 [m]	1 [m]
85	76	68	65	75



Tab.5

SMART-315/1000-N

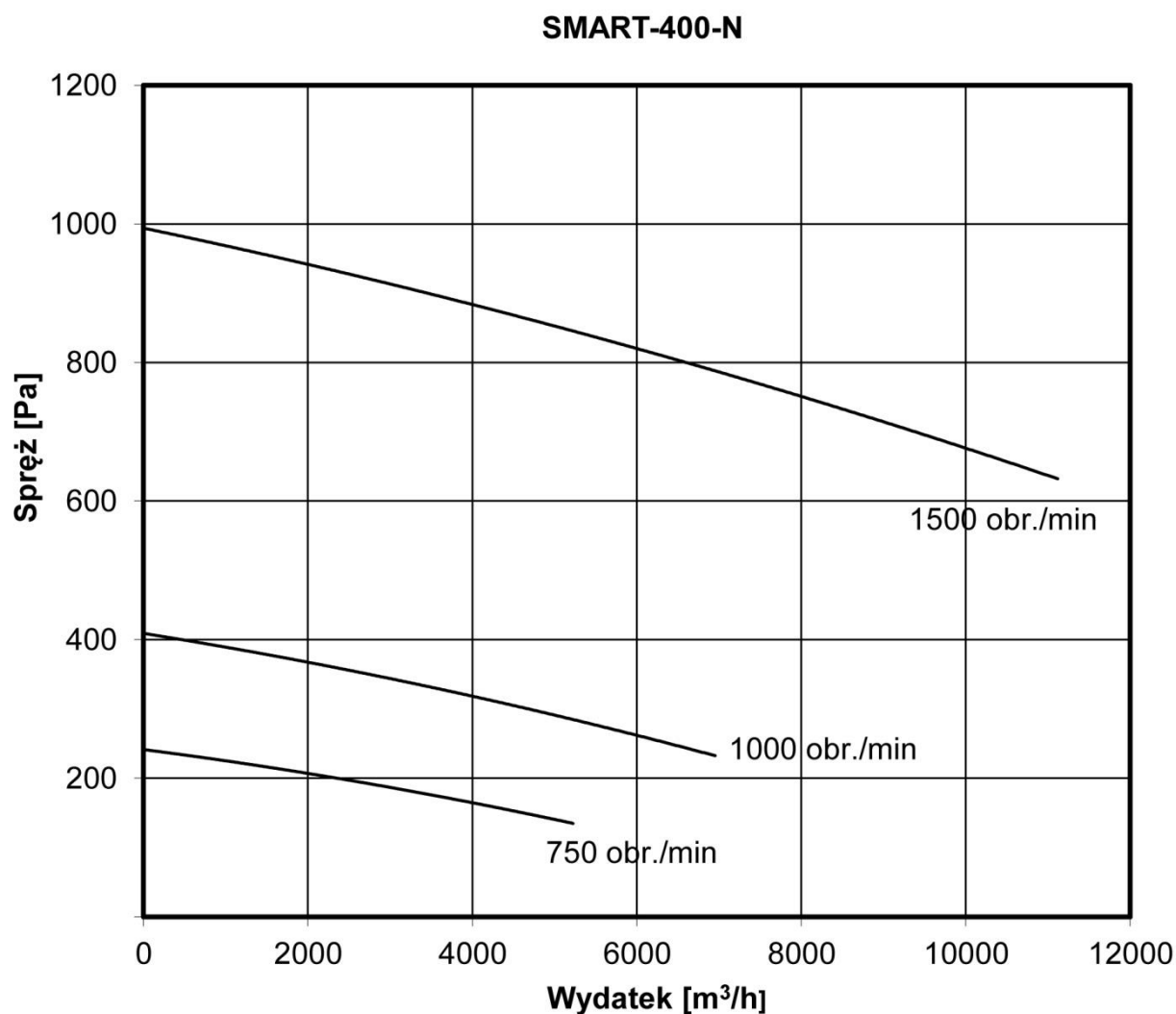
Poziom ciśnienia akustycznego [dB(A)]				
Wylot				Wlot
1 [m]	5 [m]	10 [m]	15 [m]	1 [m]
68	59	51	48	59

SMART-315/1500-N

Poziom ciśnienia akustycznego [dB(A)]				
Wylot				Wlot
1 [m]	5 [m]	10 [m]	15 [m]	1 [m]
80	70	63	60	70

SMART-315/3000-N

Poziom ciśnienia akustycznego [dB(A)]				
Wylot				Wlot
1 [m]	5 [m]	10 [m]	15 [m]	1 [m]
80	70	63	60	74



Tab.6

SMART-400/750-N

Poziom ciśnienia akustycznego [dB(A)]				
Wylot				Wlot
1 [m]	5 [m]	10 [m]	15 [m]	1 [m]
63	55	46	43	53

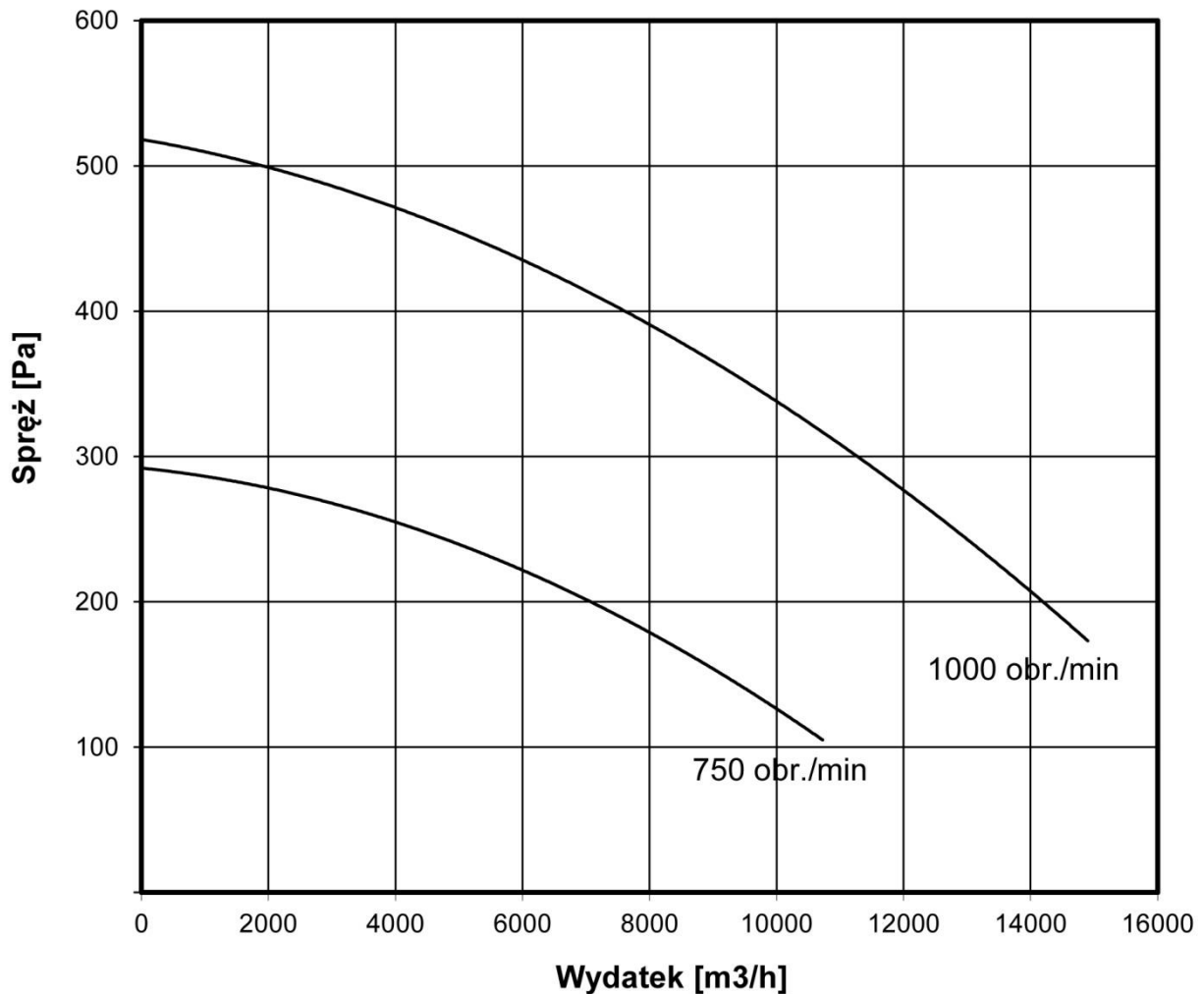
SMART-400/1000-N

Poziom ciśnienia akustycznego [dB(A)]				
Wylot				Wlot
1 [m]	5 [m]	10 [m]	15 [m]	1 [m]
73	62	56	52	62

SMART-400/1500-N

Poziom ciśnienia akustycznego [dB(A)]				
Wylot				Wlot
1 [m]	5 [m]	10 [m]	15 [m]	1 [m]
85	75	68	64	72

SMART-500-N



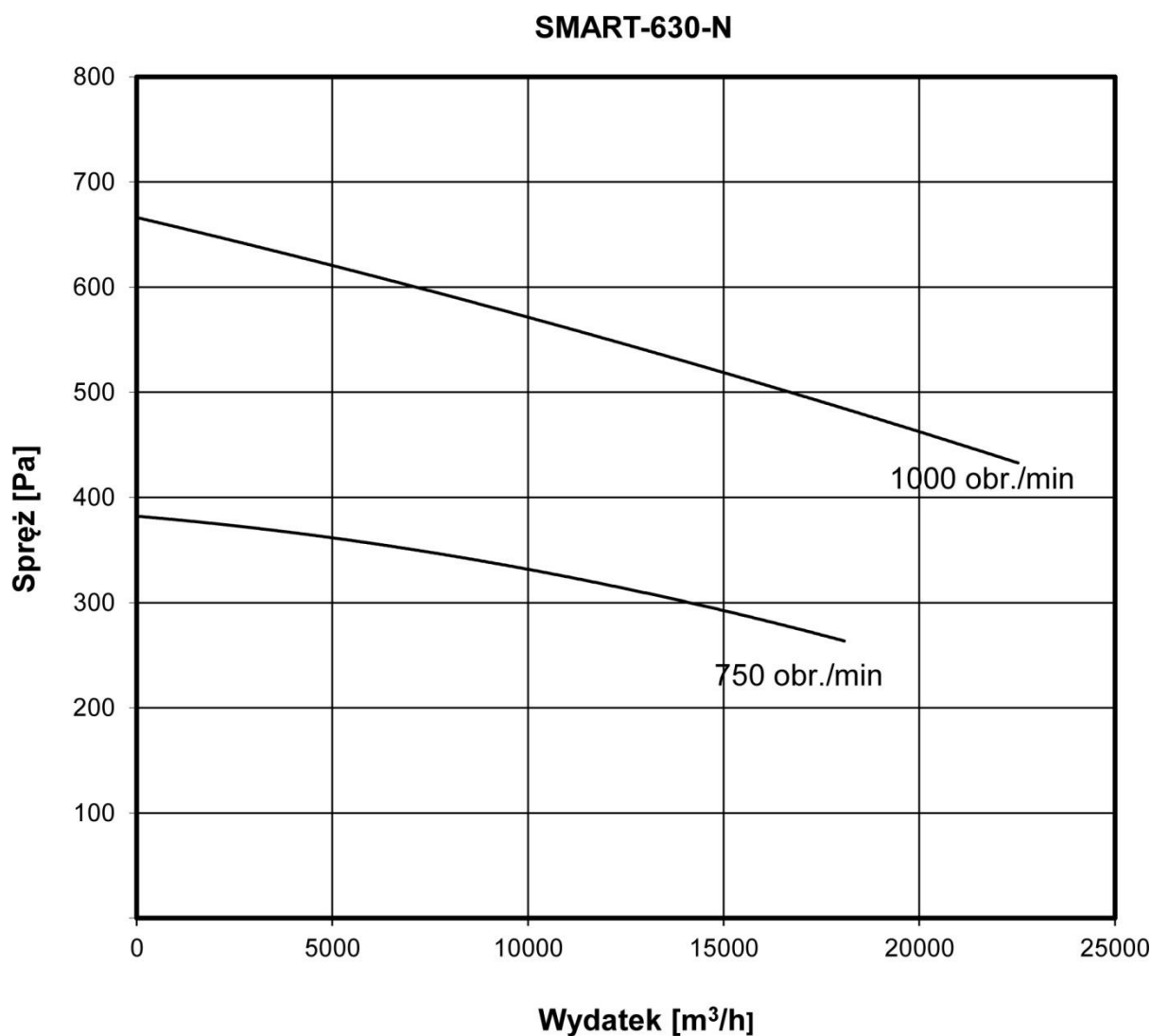
Tab.7

SMART-500/750-N

Poziom ciśnienia akustycznego [dB(A)]				
Wylot				Wlot
1 [m]	5 [m]	10 [m]	15 [m]	1 [m]
69	59	52	49	61

SMART-500/1000-N

Poziom ciśnienia akustycznego [dB(A)]				
Wylot				Wlot
1 [m]	5 [m]	10 [m]	15 [m]	1 [m]
78	68	61	58	69



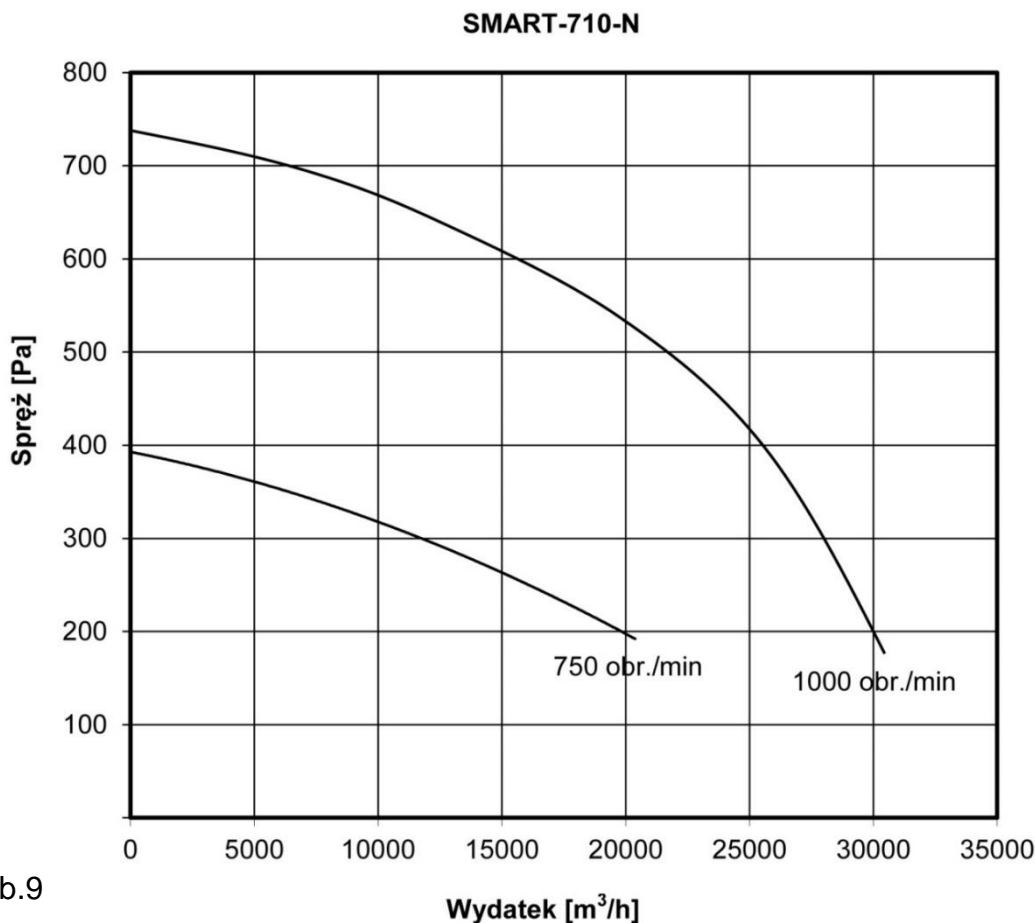
Tab.8

SMART-630/750-N

Poziom ciśnienia akustycznego [dB(A)]				
Wylot				Wlot
1 [m]	5 [m]	10 [m]	15 [m]	1 [m]
77	67	60	56	70

SMART-630/1000-N

Poziom ciśnienia akustycznego [dB(A)]				
Wylot				Wlot
1 [m]	5 [m]	10 [m]	15 [m]	1 [m]
84	74	67	64	77



SMART-710/750-N

Poziom ciśnienia akustycznego [dB(A)]				
Wylot				Wlot
1 [m]	5 [m]	10 [m]	15 [m]	1 [m]
81	71	64	61	71

SMART-710/1000-N

Poziom ciśnienia akustycznego [dB(A)]				
Wylot				Wlot
1 [m]	5 [m]	10 [m]	15 [m]	1 [m]
87	77	70	66	78

5. BUDOWA I DZIAŁANIE

Wentylatory typu SMART-N mają oryginalną konstrukcję wykonaną z giętych kształtowników stalowych, które tworzą opływowy szkielet bardzo wytrzymały pod względem mechanicznym. Wewnątrz jest umieszczony silnik z wirnikiem promieniowym. Wirnik jest wyważony statycznie i dynamicznie zgodnie z normą ISO 14694:2003+AMD1:2010 uzyskując klasę G 2,5.

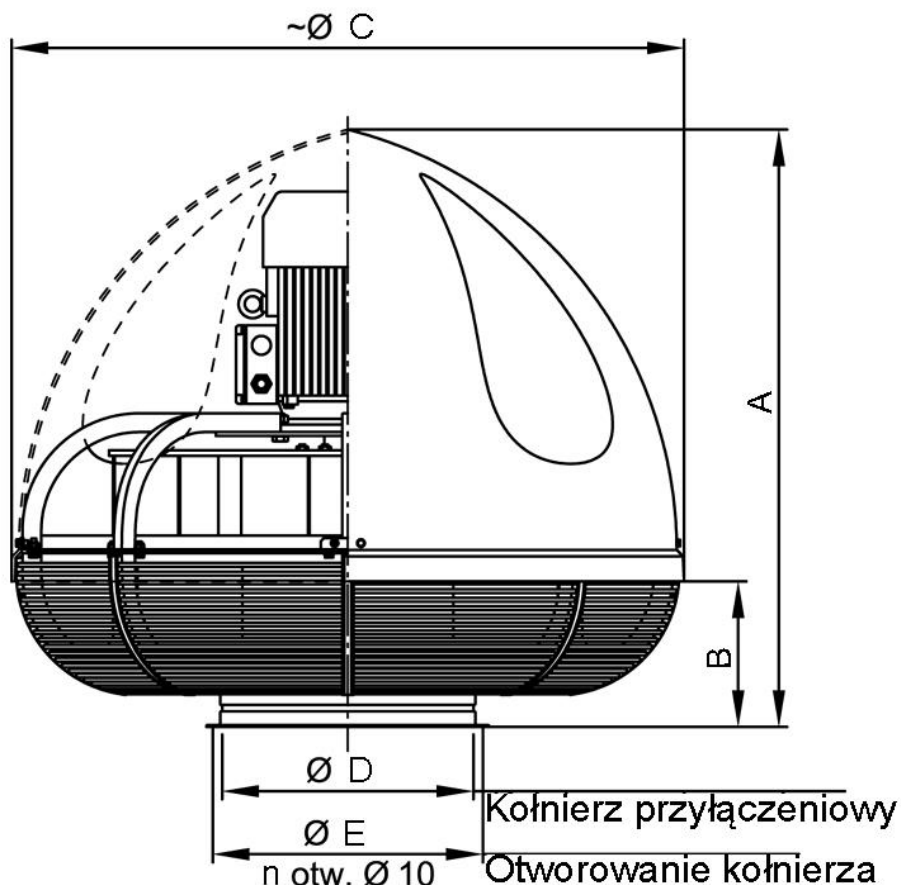
Dolne stelaże wentylatorów o obrotach synchronicznych 3000 obr./min są osiatkowane. Przez siatkę powietrze jest wyrzucane na zewnątrz (patrz: rys. 2). Pozostałe typy wentylatorów mają dolny stelaż wykonany ze stalowych prętów (patrz: rys. 1).

Górna część wentylatorów jest osłonięta kopułą wykonaną z tworzywa sztucznego.

Wentylatory należy mocować na podstawie dachowej. Zaleca się zastosowanie tłumiącej podstawy dachowej TPD-N lub TPDC-N o odpowiedniej wielkości dostosowanej do rozmiarów i typu danego wentylatora.

Na zamówienie klienta producent dostarcza wyłączniki serwisowe, które są niezbędne do odłączania zasilania w trakcie prac instalacyjnych i serwisowych.

Na rys.1 przedstawiono wymiary wentylatorów typu SMART-N w poszczególnych wielkościach (poza wentylatorami o obrotach 3000 obr/min)..

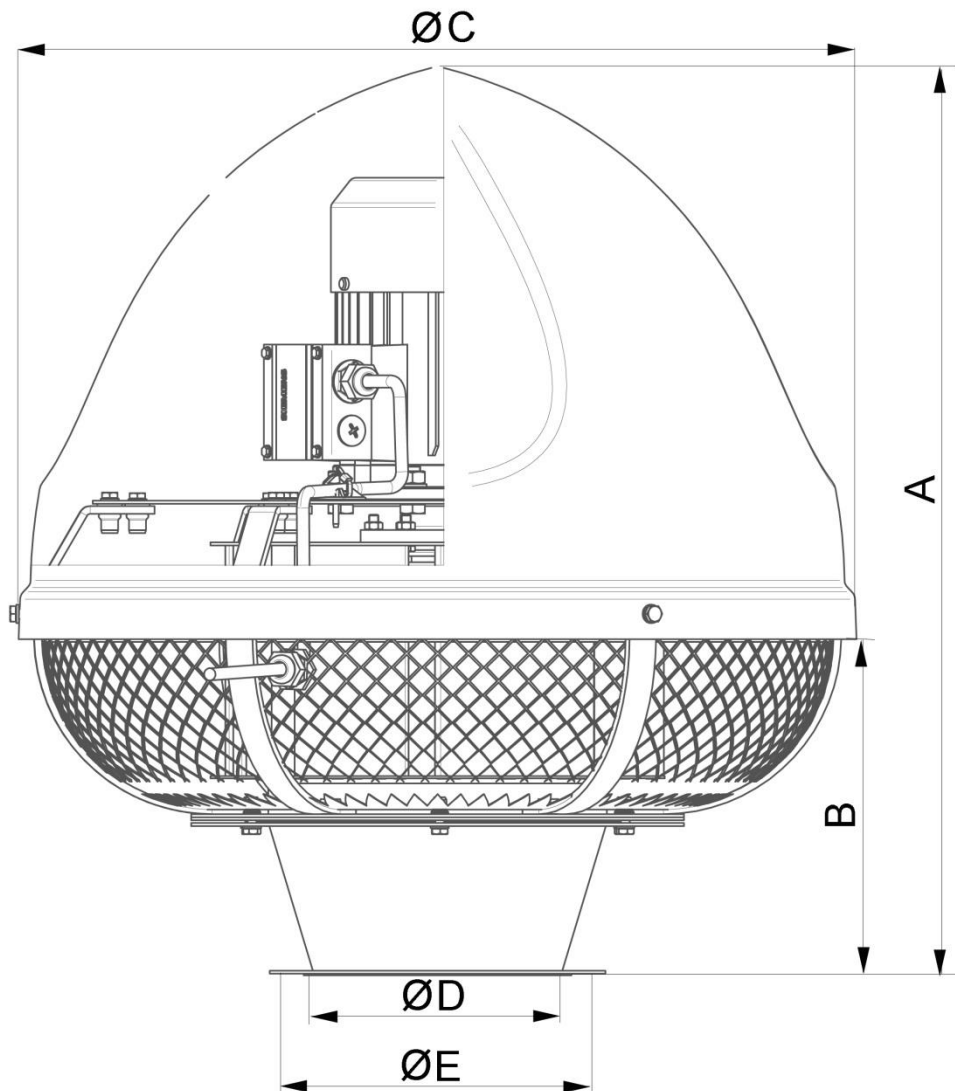


Rys.1 Wentylatory z serii SMART-N - budowa i wymiary

Tab. 10 Wymiary wentylatorów typu SMART-N (poza wentylatorami o obrotach 3000 obr/min)

Typ wentylatora	A	B	$\varnothing C$	$\varnothing D$	$\varnothing E$	liczba otw. $\varnothing 10$
SMART-200-N	720	180	785	200	224	8
SMART-250-N	720	180	785	250	274	8
SMART-315-N	800	200	885	315	344	8
SMART-400-N	815	210	885	400	430	8
SMART-500-N	955	230	1075	500	530	8
SMART-630-N	1135	250	1325	630	660	12
SMART-710-N	1135	250	1325	710	740	12

Na rys. 2 przedstawiono wymiary i budowę wentylatorów typu SMART-N o obrotach 3000 obr./min.



Rys. 2 Wentylatory z serii SMART-N o obrotach 3000 obr./min. - budowa i wymiary

Tab. 11 Wymiary wentylatorów typu SMART-N o obrotach 3000 obr./min.

Typ wentylatora	A	B	ØC	ØD	ØE	Liczba otw. Ø10
SMART-160/3000-N	590	220	540	160	194	6
SMART-200/3000-N	590	220	540	200	224	8
SMART-250/3000-N	590	220	540	250	274	8
SMART-315/3000-N	590	220	540	315	344	8

6. MONTAŻ I URUCHOMIENIE

Wentylatory, które są montowane na dachu obiektu przemysłowego, należy posadzić na cokołach uzbrojonych w odpowiednie podstawy dachowe.

Zaleca się stosowanie tłumiących podstaw dachowych typu TPD-N lub TPDC-N (dostawa na zamówienie – na rys. 4 oraz 5 przedstawiono ich wymiary).

Zastosowanie podstaw dachowych zmniejsza hałas przedostający się do pomieszczenia o ok. 12 - 18 dB(A).

Aby dodatkowo zmniejszyć hałas, można jeszcze podwiesić tłumik do podstawy dachowej wewnątrz pomieszczenia.

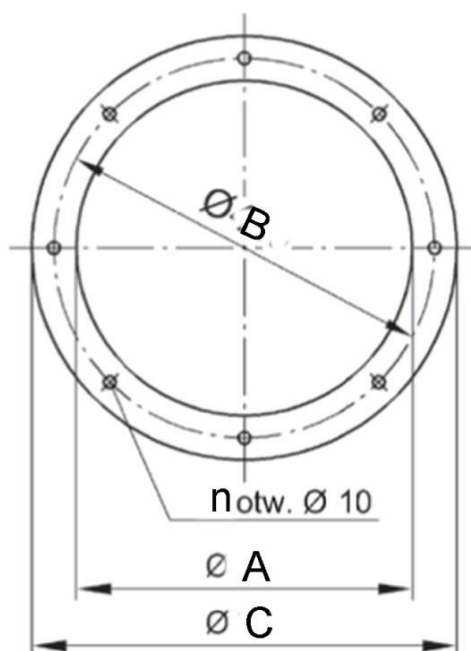
Do transportu wentylatora na podstawę dachową należy wykorzystać specjalne ucha transportowe przykręcone do tarczy pod silnikiem po uprzednim zdjęciu kopuły.

Nie wolno używać do transportu ucha znajdującego się na silniku!

Po ustawieniu wentylatora na podstawie dachowej należy dokładnie skrócić wszystkie śruby mocujące kołnierz przyłączeniowy wentylatora (patrz : rys. 6) do podstawy dachowej, a następnie zamocować kopułę.

Transport pionowy wentylatora i ustawienie go w docelowym miejscu pracy należy wykonać ze szczególną ostrożnością ze względu na odsłonięty wirnik.

Kołnierz przyłączeniowy

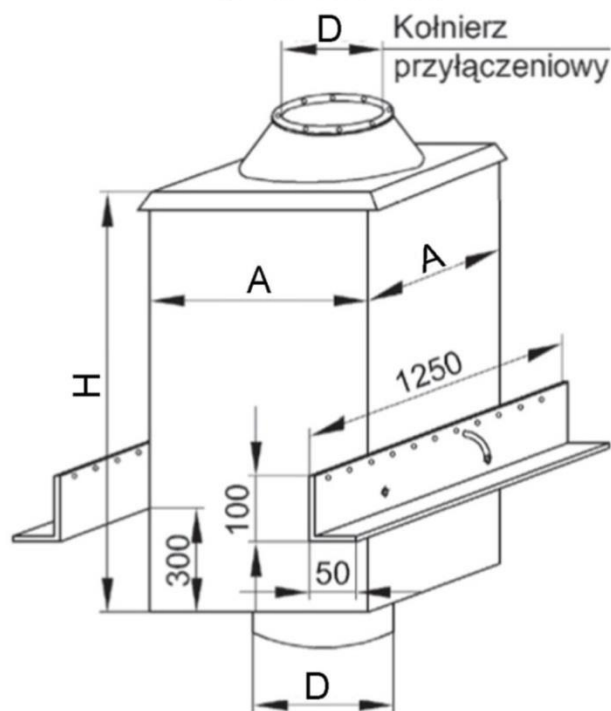


Rys. 3 Kołnierz przyłączeniowy wentylatora - wymiary

Tab. 12 Wymiary kołnierzy przyłączeniowych

Typ wentylatora	Kołnierz przyłączeniowy			
	Ø A [mm]	Ø B [mm]	Ø C [mm]	liczba otw. Ø10
SMART-160-N	160	194	218	6
SMART-200-N	200	224	250	8
SMART-250-N	250	274	300	8
SMART-315-N	315	344	365	8
SMART-400-N	400	430	450	8
SMART-500-N	500	530	550	8
SMART-630-N	630	660	680	12
SMART-710-N	710	740	760	12

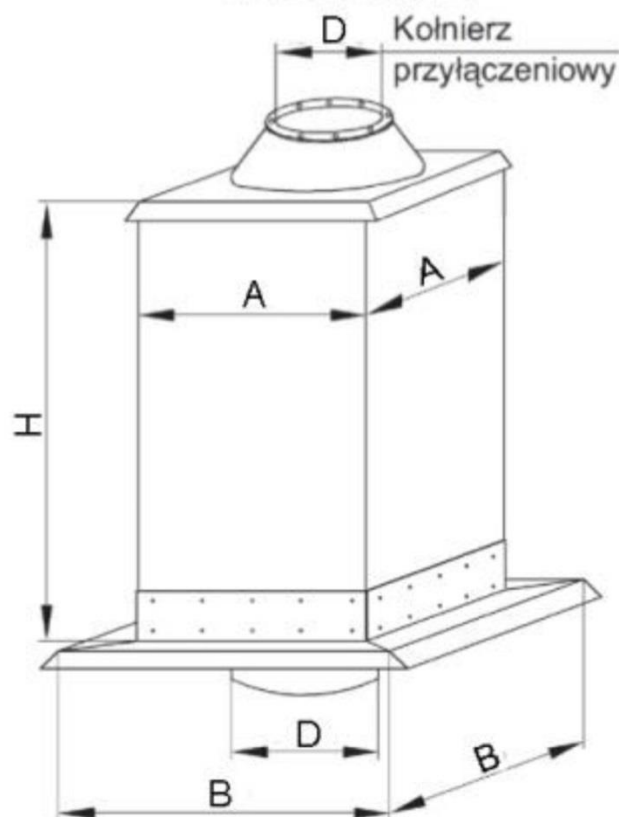
Tłumiąca podstawa dachowa TPD-XXX-N



Typ wentylatora	Tłumiąca podstawa dachowa			
	Typ	D [mm]	A [mm]	H [mm]
SMART-160-N	TPD-160-N	160	430	625
SMART-200-N	TPD-200-N	200	430	625
SMART-250-N	TPD-250-N	250	530	950
SMART-315-N	TPD-315-N	315	530	950
SMART-400-N	TPD-400-N	400	790	1200
SMART-500-N	TPD-500-N	500	790	1200
SMART-630-N	TPD-630-N	630	890	1200
SMART-710-N	TPD-710-N	710	890	1200

Rys. 4 Wymiary podstaw dachowych typu TPD-N

Tłumiąca podstawa dachowa TPDC-XXX-N



Typ wentylatora	Tłumiąca podstawa dachowa				
	Typ	D [mm]	A [mm]	B [mm]	H [mm]
SMART-160-N	TPDC-160-N	160	430	630	625
SMART-200-N	TPDC-200-N	200	430	630	625
SMART-250-N	TPDC-250-N	250	530	730	950
SMART-315-N	TPDC-315-N	315	530	730	950
SMART-400-N	TPDC-400-N	400	790	990	1200
SMART-500-N	TPDC-500-N	500	790	990	1200
SMART-630-N	TPDC-630-N	630	890	1090	1200
SMART-710-N	TPDC-710-N	710	890	1090	1200

Rys. 5 Wymiary podstaw dachowych typu TPDC-N

Podłączenie instalacji elektrycznej użytkownik wykonuje we własnym zakresie. **Powinno ono być wykonane przez pracownika o potwierdzonych kwalifikacjach.**

Należy zainstalować wyłącznik serwisowy (IS), którego zadaniem jest odłączenie zasilania wentylatora w czasie prac serwisowych. Wyłącznik serwisowy stanowi wyposażenie dodatkowe - firma KLIMAWENT S.A. dostarcza go na zamówienie. Klient montuje wyłącznik we własnym zakresie w miejscu dla siebie dogodnym. Sposób podłączenia pokazano na rys. 6.

Wcześniej należy zdjąć (zdemontować) kopułę wentylatora, aby uzyskać dostęp do puszki przyłączeniowej silnika wentylatora.

Po wykonaniu podłączeń należy ponownie zamontować kopułę wentylatora. Trzeba również dobrać odpowiedni rodzaj i przekrój przewodu zasilającego i zabezpieczenie przed skutkami zwarć i przeciążeń stosownie do warunków miejscowych.

Przed uruchomieniem wentylatora trzeba sprawdzić:

- napięcie znamionowe sieci i silnika
- prawidłowe i trwałe podłączenie przewodu ochronnego PE
- czy zainstalowano właściwe zabezpieczenia w sieci zasilającej

Przy pierwszym uruchomieniu wentylatora należy sprawdzić kierunek obrotów wirnika – musi on być zgodny ze strzałką na obudowie wentylatora.

Gdy jest nieprawidłowy należy, konieczna jest zmiana podłączenia faz.

Nie wolno uruchamiać wentylatora (nawet na próbę) przed zamontowaniem kopuły.

UWAGI:

1. Klasa izolacji I
2. Stopień ochrony IP 54
3. Nastawa wyłącznika silnikowego Q1:

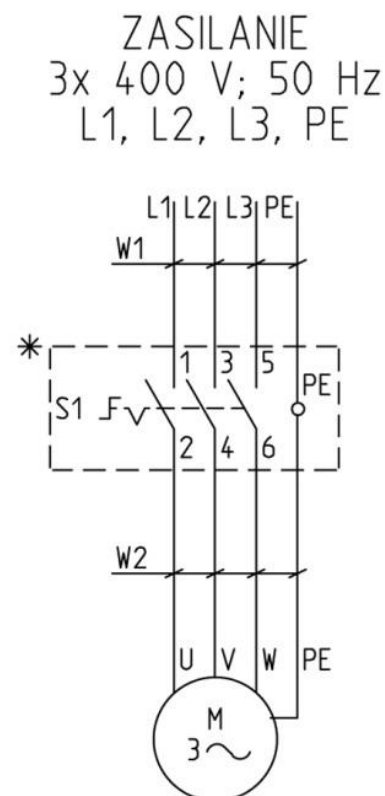
$$I_t = 1,1 \times I_n, \text{ gdzie}$$

I_n - prąd znamionowy silnika

Uzwojenia silnika należy połączyć zgodnie ze schematem na pokrywie puszki łączeniowej

* S1 - Wyłącznik serwisowy

Sugerowany montaż w pobliżu wentylatora



Rys. 6 Schemat podłączenia wentylatorów i wyłączników serwisowych

7. UŻYTKOWANIE

Konstrukcja wentylatora i jego solidne wykonanie umożliwia pracę urządzenia bez stałej obsługi.

Za nieprawidłowe użytkowanie uznaje się użytkowanie wentylatora niezgodnie z przeznaczeniem (patrz: pkt. 2 niniejszej instrukcji) oraz nieuwzględnianie zastrzeżeń producenta (patrz: pkt. 3 niniejszej instrukcji).

W wyniku nieprawidłowego użytkowania może dojść do:

- uszkodzenia łożysk,
- utraty wyważenia elementów wirujących,
- drgań,
- deformacji,
- uszkodzeń na skutek tarcia.

W razie stwierdzenia objawów niewłaściwej pracy urządzenia (np. wzrostu hałasu, drgań, obniżonej wydajności) należy odłączyć wentylator od zasilania i dokonać przeglądu, aby znaleźć przyczynę zakłóceń w pracy.

Typowe zakłócenia i ich przyczyny są przedstawione w pkt. 8.

8. ZAKŁÓCENIA W PRACY, PRZYCZYNY, ŚRODKI ZARADCZE

Zakłócenia	Możliwe przyczyny	Środki zaradcze
niemożność uruchomienia wentylatora	zaniek jednej fazy lub zbyt niskie napięcie, albo zablokowany wirnik	doprowadzenie prawidłowego napięcia, sprawdzenie zabezpieczenia, usunięcie przedmiotu blokującego wirnik
pojawienie się nagłych drgań i wibracji wentylatora	utkwienie w wentylatorze przedmiotu zakłócającego pracę	odłączenie wentylatora od sieci, zdjęcie kopuły oraz usunięcie przedmiotu
	uszkodzenie wirnika	wymiana wirnika na nowy
głośnie praca wentylatora oraz mała wydajność	niewłaściwy kierunek obrotów wirnika	zmiana kierunku obrotów wirnika poprzez zmianę kolejności faz

9. KONSERWACJA

Konstrukcja wentylatora umożliwia długotrwałą pracę pod warunkiem jego prawidłowej eksploatacji.

Aby zapewnić właściwą pracę urządzenia oraz zachować zasady bezpieczeństwa, zaleca się regularne wykonywanie przeglądów wentylatora (np. raz w roku) Podczas przeglądów należy zwracać uwagę na funkcjonowanie i stan techniczny wentylatora.

Przeglądy wentylatora może wykonywać osoba wykwalifikowana, mająca odpowiednie uprawnienia i tylko po odłączeniu urządzenia od sieci elektrycznej.

Do odłączenia wentylatora od obwodu głównego służy wyłącznik serwisowy (IS), którego zakup i montaż leży w gestii użytkownika wentylatora. Wyłącznik serwisowy powinien być zamontowany w zasięgu ręki serwisanta.

Wyłączniki serwisowe (IS) oferuje firma KLIMAWENT S.A. jako wyposażenie dodatkowe.

Sposób podłączenia pokazano w instrukcji obsługi wyłącznika serwisowego (IS).

W ramach przeglądu wentylatora należy:

- sprawdzić i dokręcić połączenia mechaniczne i elektryczne,
- sprawdzić mocowanie silnika i wentylatora, zwłaszcza zwrócić uwagę na to, aby odległość wirnika od części stałych była równomierna na całym obwodzie,
- usunąć nagromadzone wewnątrz wentylatora ewentualne zanieczyszczenia .

Ponowne uruchomienie wentylatora może nastąpić po czynnościach kontrolnych opisanych w rozdziale 6 niniejszej instrukcji obsługi („Montaż i uruchamianie”).

Wyjątek stanowią czynności, które mogą być przeprowadzone jedynie w czasie pracy urządzenia, przy ścisłym przestrzeganiu przepisów BHP - np. pomiar drgań.

Przy pracach przeglądowych należy ściśle przestrzegać przepisów bezpieczeństwa, ponieważ w przypadku ich niestosowania może zaistnieć zagrożenie pracowników. Konstrukcja wentylatora umożliwia długotrwałą pracę urządzenia przy jego prawidłowej eksploatacji.

10. INSTRUKCJA BHP

Uruchomienie i obsługa urządzenia powinny się odbywać po zapoznaniu z niniejszą instrukcją obsługi.

Wentylator nie stwarza zagrożenia mechanicznego pod warunkiem poprawnego, trwałego zamocowania do podstawy dachowej, lub innego elementu konstrukcyjnego obiektu o odpowiedniej wytrzymałości.

Podłączenie elektryczne należy wykonać dokładnie według załączonego schematu i zgodnie ze wskazówkami przedstawionymi w punkcie 6 niniejszej instrukcji.

Podłączenie instalacji elektrycznej powinno być wykonane przez osobę o potwierdzonych kwalifikacjach, zgodnie z obowiązującymi przepisami BHP.
W czasie użytkowania należy kontrolować podłączenie przewodu ochronnego „PE”.

Wszelkie prace kontrolne i naprawcze należy wykonywać tylko po odłączeniu wentylatora od zasilania.

11. TRANSPORT I PRZECHOWYWANIE

Wentylatory są transportowane na paletach i zabezpieczone folią. W czasie załadunku i transportu wentylatory nie powinny być rzucone lub przewracane, a także dodatkowo obciążane z góry.

Wentylatorów nie należy układać jedne na drugich, a w czasie transportu trzeba je chronić przed opadami oraz zniszczeniem lub uszkodzeniem.

Magazynowanie powinno odbywać się w pomieszczeniach suchych i przewiewnych.

Transport pionowy wentylatora na miejsce montażu (np. na dach obiektu) jest możliwy tylko po zdjęciu kopuły i zamocowaniu zawiesi do uch transportowych.

Transport pionowy musi być wykonywany z zachowaniem szczególnej ostrożności ze względu na odsłonięty wirnik.

12. WARUNKI GWARANCJI

Okres gwarancji jest określony w karcie gwarancyjnej urządzenia.

Gwarancja nie obejmuje:

- uszkodzeń mechanicznych wentylatora zawinionych przez użytkownika
- uszkodzeń wynikłych ze stosowania urządzenia niezgodnie z przeznaczeniem lub nieprzestrzegania niniejszej instrukcji obsługi
- uszkodzeń wynikłych wskutek niewłaściwego transportu, przechowywania lub niewłaściwej konserwacji.

Niestosowanie się do pkt. 3. niniejszej instrukcji („Zastrzeżenia producenta”), a zwłaszcza samowolne przerabianie urządzenia lub stosowanie go niezgodnie z przeznaczeniem, skutkuje utratę gwarancji.

DEKLARACJA ZGODNOŚCI WE NR.....

Producent:

nazwa: **KLIMAWENT S.A.**

adres: **81-571 GDYNIA, ul. Chwaszczyńska 194**

Osoba upoważniona do przygotowania dokumentacji technicznej:

nazwisko i adres: Teodor Świrbutowicz, KLIMAWENT S.A.

niniejszym deklaruje, że maszyna:

nazwa: **Wentylator promieniowy dachowy**

typ / model: **SMART-N**

numer seryjny: _____ rok produkcji: _____

Spełnia wymagania następujących dyrektyw europejskich:

Dyrektywa 2006/42/WE Parlamentu Europejskiego i Rady z dnia 17 maja 2006 r. w sprawie maszyn zmieniająca dyrektywę 95/16/WE (przekształcenie) /Dz. Urz. UE L157 z dn. 09. czerwca 2006, str. 24/

Rozporządzenie Ministra Gospodarki z dnia 21 października 2008 r. w sprawie wymagań dla maszyn (Dz. U. nr 199 z 2008 r. poz. 1228)

Dyrektywa 2014/35/UE Parlamentu Europejskiego i Rady z dnia 26 lutego 2014 r. w sprawie harmonizacji ustawodawstw państw członkowskich odnoszących się do udostępniania na rynku sprzętu elektrycznego przewidzianego do stosowania w określonych granicach napięcia /Dz. Urz. UE L 96 z dnia 29 marca 2014 r.

Dyrektywa 2009/125/WE(ErP) Parlamentu Europejskiego i Rady z dnia 21 października 2009 r. ustanawiająca ogólne zasady ustalania wymogów dotyczących ekoprojektu dla produktów związanych z energią (Dz. U. L 285 z dn. 31. października 2009)

Rozporządzenie Komisji (UE) nr 327/2011 z dnia 30 marca 2011 r. w sprawie wykonania dyrektywy parlamentu Europejskiego i Rady 2009/125/WE w odniesieniu do wymogów dotyczących ekoprojektu dla wentylatorów napędzanych silnikiem elektrycznym o poborze mocy od 125 W do 500 kW (Dz. U. L nr 90 z dn. 06 kwietnia 2011).

Spełnia wymagania następujących norm zharmonizowanych:

PN-EN ISO 12100:2012 Bezpieczeństwo maszyn – Ogólne zasady projektowania – Ocena ryzyka i zmniejszanie ryzyka

PN-EN 60204-1:2010 Bezpieczeństwo maszyn – Wyposażenie elektryczne maszyn – Część 1: Wymagania ogólne

PN-EN 60034-1:20011 Maszyny elektryczne wirujące – Część 1: Dane znamionowe i parametry

PN-EN ISO 5802: 2008 Wentylatory przemysłowe – Badanie charakterystyk w miejscu zainstalowania

PN-EN ISO 13857:2010 Bezpieczeństwo maszyn – Odległości bezpieczeństwa uniemożliwiające sięganie kończynami górnymi i dolnymi do stref niebezpiecznych

miejsce, data

podpis osoby upoważnionej

imię, nazwisko, funkcja sygnatariusza



Producent:
KLIMAWENT S.A.
81-571 Gdynia, ul. Chwaszczyńska 194
tel. 58 629 64 80,
fax 58 629 64 19
e-mail: klimawent@klimawent.com.pl
www.klimawent.com.pl

812W60-SMART-160/3000-N-16.11.2018
812W61-SMART-200/1000-N-16.11.2018
812W62-SMART-200/1500-N-16.11.2018
812W63-SMART-200/3000-N-15.11.2018
812W64-SMART-250/1000-N-16.11.2018
812W65-SMART-250/1500-N-16.11.2018
812W66-SMART-250/3000-N-16.11.2018
812W67-SMART-315/1000-N-15.11.2018
812W68-SMART-315/1500-N-16.11.2018
812W69-SMART-315/3000-N-16.11.2018

812W70-SMART-400/750-N-16.11.2018
812W71-SMART-400/1000-N-16.11.2018
812W72-SMART-400/1500-N-16.11.2018
812W73-SMART-500/750-N-16.11.2018
812W74-SMART-500/1000-N-16.11.2018
812W75-SMART-630/750-N-16.11.2018
812W76-SMART-630/1000-N-16.11.2018
812W77-SMART-710/750-N-16.11.2018
812W78-SMART-710/1000-N-16.11.2018