

INSTRUKCJA OBSŁUGI



Wentylatory dachowe typu SMART-EC-3000

SPIS TREŚCI

1.	Uwagi wstępne	3
2.	Przeznaczenie	4
3.	Zastrzeżenia producenta	4
4.	Dane techniczne	4
5.	Budowa i działanie	5
6.	Montaż i uruchomienie	6
7.	Użytkowanie	9
8.	Zakłócenia w pracy, przyczyny, środki zaradcze	9
9.	Konserwacja i kontrola	9
10.	Instrukcja BHP	10
11.	Transport i przechowywanie	10
12.	Warunki gwarancji	10
13.	Deklaracja zgodności	11

1. UWAGI WSTĘPNE

Niniejsza instrukcja obsługi jest przeznaczona dla nabywcy i przyszłego użytkownika **wentylatorów dachowych SMART-EC-3000**. Są w niej zawarte wskazówki dotyczące zastosowania, uruchamiania i eksploatacji w/w wyrobów. **Właśnie dlatego przed przystąpieniem do montażu urządzenia na stanowisku pracy i jego uruchomieniem należy dokładnie zapoznać się z treścią niniejszej instrukcji.**

Ze względu na stałe udoskonalanie naszych wyrobów zastrzegamy sobie możliwość zmian konstrukcyjnych podwyższające walory użytkowe i bezpieczeństwo urządzenia.

W razie stwierdzenia wadliwej pracy lub usterek, których nie można usunąć we własnym zakresie (nie naruszając warunków gwarancji), należy zwrócić się z zapytaniem do producenta lub jego upoważnionego przedstawiciela.

Konstrukcja wentylatorów SMART-EC-3000 odpowiada wymaganiom aktualnego poziomu techniki oraz zapewnienia bezpieczeństwa i zdrowia zawartych w następujących aktach prawnych:

Dyrektywa 2006/42/WE Parlamentu Europejskiego i Rady z dnia 17 maja 2006 r. w sprawie maszyn zmieniająca dyrektywę 95/16/WE (przekształcenie) /Dz. Urz. UE L157 z dn. 09 czerwca 2006 r. str. 24/

Rozporządzenie Ministra Gospodarki z dnia 21 października 2008 r. w sprawie wymagań dla maszyn (Dz. U. Nr 199 z 2008 r. poz. 1228).

Dyrektywa 2014/35/UE Parlamentu Europejskiego i Rady z dnia 26 lutego 2014 r. w sprawie harmonizacji ustawodawstw państw członkowskich odnoszących się do udostępniania na rynku sprzętu elektrycznego przewidzianego do stosowania w określonych granicach napięcia /Dz. Urz. UE L 96 z dnia 29 marca 2014 r.

Dyrektywa 2009/125/WE (ErP) Parlamentu Europejskiego i Rady z dnia 21 października 2009 r. ustanawiająca ogólne zasady ustalania wymogów dotyczących ekoprojektu dla produktów związanych z energią (Dz. U. L 285 z dnia 31 października 2009 r.).

Rozporządzenie Komisji (UE) nr 327/2011 z dnia 30 marca 2011 r. w sprawie wykonania dyrektywy Parlamentu Europejskiego i Rady 2009/125/WE w odniesieniu do wymogów dotyczących ekoprojektu dla wentylatorów napędzanych silnikiem elektrycznym o poborze mocy od 125 W do 500 kW (Dz. U. L nr 90 z dnia 06 kwietnia 2011 r.).

Spełniają wymagania następujących norm zharmonizowanych:

PN-EN ISO-12100:2012 Bezpieczeństwo maszyn–Ogólne zasady projektowania – Ocena ryzyka i zmniejszanie ryzyka

PN-EN 60204-1:2010 Bezpieczeństwo maszyn – Wyposażenie elektryczne maszyn – Część 1: Wymagania ogólne

PN-EN 60034-1:2011 Maszyny elektryczne wirujące – Część 1: Dane znamionowe i parametry

PN-EN ISO 5802:2008 Wentylatory przemysłowe – Badanie charakterystyk w miejscu zainstalowania

PN-EN ISO 13857:2010 Bezpieczeństwo maszyn– Odległości bezpieczeństwa uniemożliwiające sięgnięcie kończynami górnymi i dolnymi do stref niebezpiecznych

2. PRZEZNACZENIE

Wentylatory dachowe SMART-EC-3000 są przeznaczone do wentylacji ogólnej budynków. Służą do przetłaczania powietrza suchego o temperaturze maksymalnej +40°C i o zapyleniu nie większym niż 0,3 g/m³. Nie można ich stosować w atmosferze zawierającej zanieczyszczenia lepkie, żrące oraz stwarzające zagrożenie wybuchowe.

3. ZASTRZEŻENIA PRODUCENTA

- A. Producent nie ponosi odpowiedzialności za skutki wynikające z użytkowania urządzenia niezgodnie z przeznaczeniem.
- B. Niedopuszczalne jest instalowanie na urządzeniu dodatkowych elementów, które nie wchodzi w jego skład lub nie są częścią wyposażenia.
- C. Niedopuszczalne jest samowolne modyfikowanie urządzenia.
- D. Należy chronić obudowę urządzenia przed uszkodzeniami mechanicznymi.
- E. Przed montażem urządzenia sprawdzić nośność elementów konstrukcyjnych, do których urządzenia będzie przymocowane. Niewłaściwe, niestaranne lub niestabilne zamocowanie urządzenia może bowiem doprowadzić do jego uszkodzenia, a także stwarza realne zagrożenie dla ludzi, którzy znajdują się w pobliżu.
- F. **Wentylator typu SMART-EC-3000 nie nadaje się do przetłaczania mieszaniny z powietrzem substancji palnych w postaci gazu, pary, mgły lub pyłu, która może tworzyć atmosferę wybuchową.**
- G. **Wentylator nie może być stosowany do przetłaczania powietrza zawierającego zanieczyszczenia lepkie, które mogą osadzać się na urządzeniu, a zwłaszcza na wirniku.**
- H. **Wentylator nie może być stosowany do przetłaczania powietrza zawierającego zanieczyszczenia żrące, które mogą oddziaływać niekorzystnie na urządzenie.**
- I. W czasie użytkowania obroty maksymalne wirnika nie powinny być wyższe niż obroty nominalne.
- J. Producent nie ponosi odpowiedzialności za odniesione urazy, zranienia bądź uszkodzenia ciała będące następstwem nieprawidłowego użytkowania.

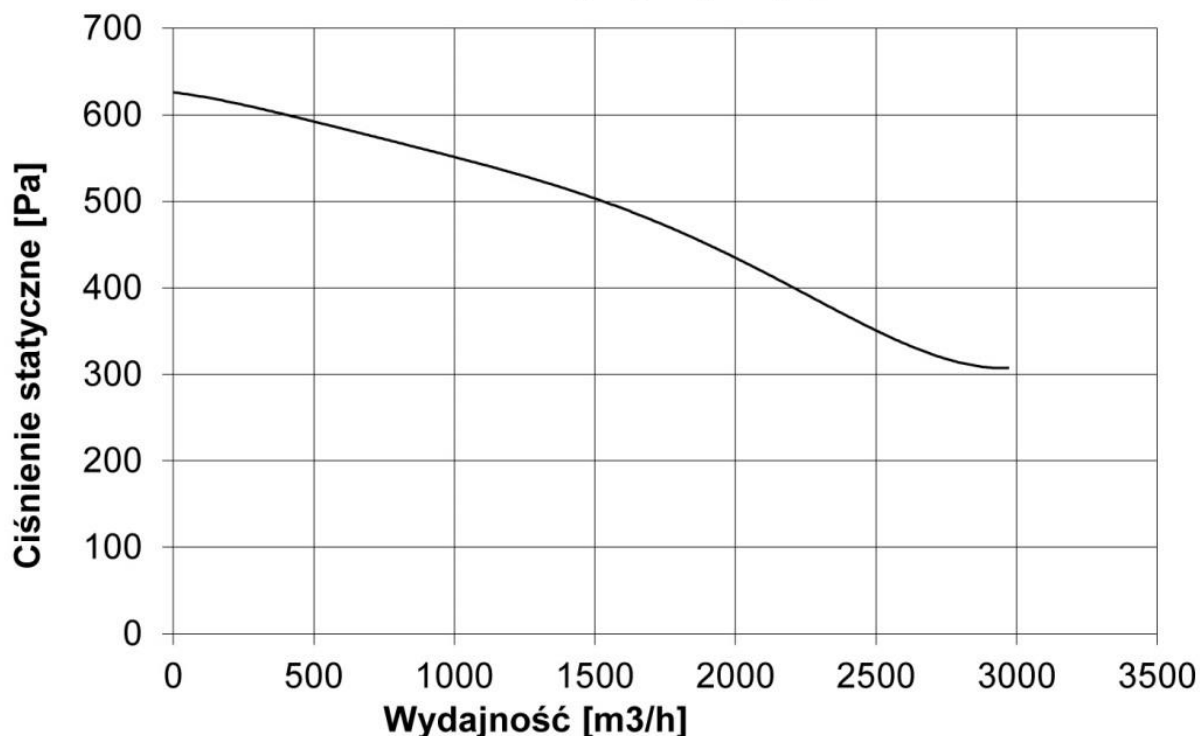
4. DANE TECHNICZNE

Tab.1

Typ	Napięcie [V / Hz]	Obroty [1/min]	Moc silnika [W]	Wydatek maksymalny [m ³ /h]	Podciśnienie maksymalne [Pa]	Masa [kg]
SMART-EC-3000	220 / 50	2200	320	3000	625	19,7

Stopień ochrony: IP 44

Charakterystyka przepływowa



5. BUDOWA I DZIAŁANIE

Wentylatory typu SMART-EC-3000 posiadają konstrukcję wykonaną z giętych kształtowników stalowych, które tworzą opływowy kształt bardzo wytrzymały pod względem mechanicznym. Wewnątrz jest umieszczony silnik z wirnikiem promieniowym.

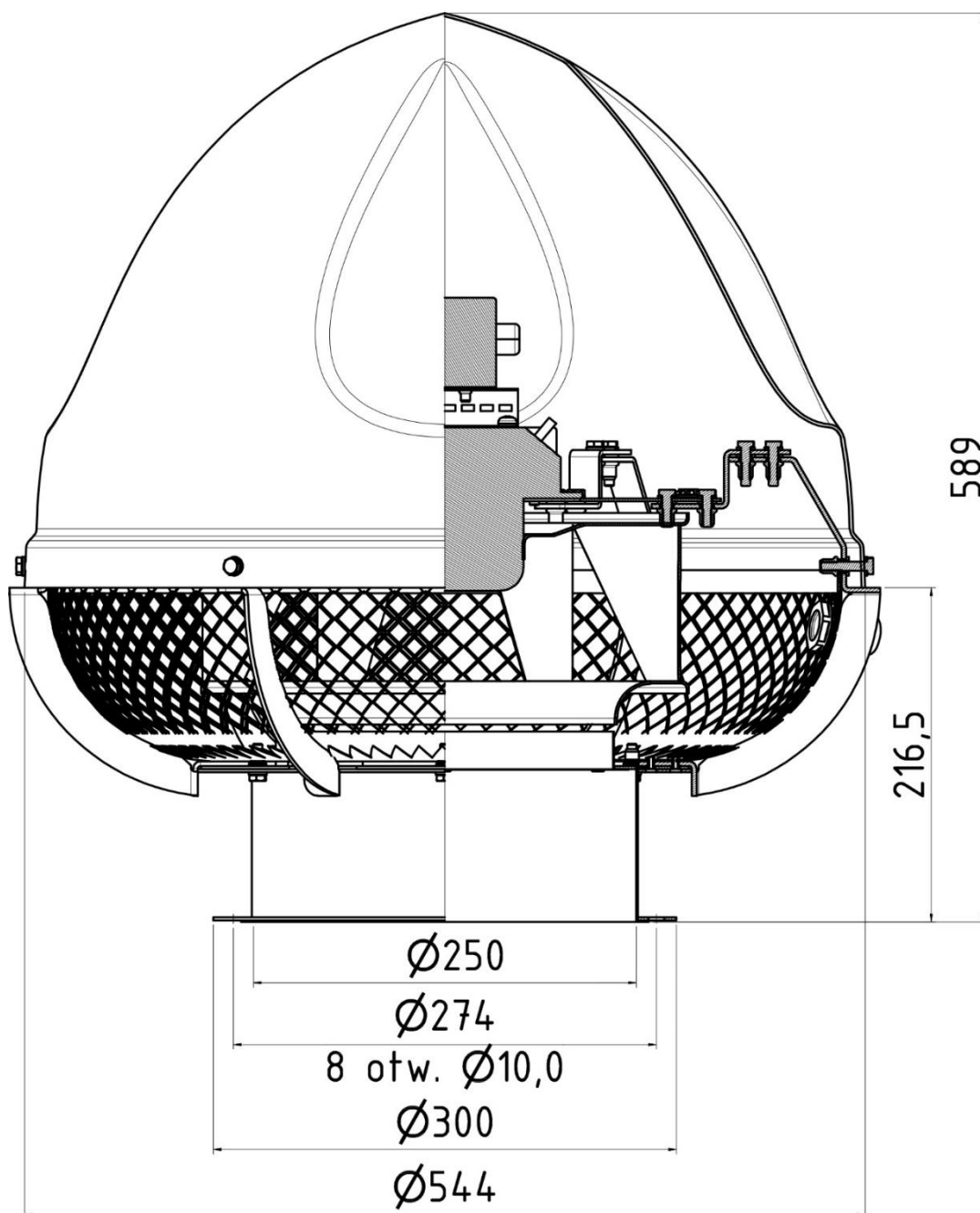
Dolny stelaż posiada stalową siatkę, przez którą jest wyrzucane powietrze na zewnątrz.

Pod dolnym stelażem wentylatora znajduje się króciec wlotowy zakończony kołnierzem, do którego mocuje się podstawę dachową.

Producent zaleca montaż wentylatorów na tłumiących podstawach dachowych typu TPD lub TPDC ewentualnie na standardowych podstawach dachowych BI lub BII.

Na zamówienie klienta dodatkowo mogą być zamontowane dodatkowo regulatory prędkości obrotowej typu RP, które służą do płynnej regulacji wydajności wentylatorów.

Górna część wentylatora jest osłonięta kopułą wykonaną z tworzywa sztucznego. Budowa wentylatora oraz wymiary są pokazane na rys. 1.



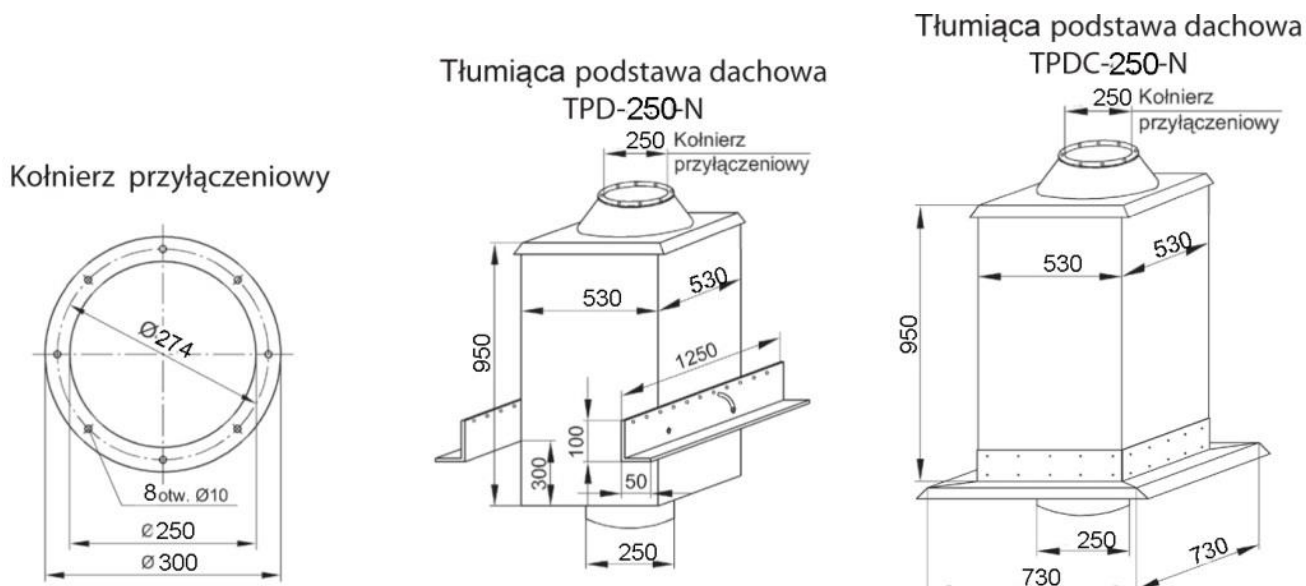
Rys. 1 Budowa i wymiary wentylatora SMART-EC-3000

6. MONTAŻ I URUCHOMIENIE

Wentylatory typu SMART-EC-3000 są przeznaczone do pracy na zewnątrz budynków. Zaleca się instalowanie ich na podstawach dachowych lub wspornikach ściennych (dostawa na zamówienie klienta).

Aby obniżyć poziom hałasu, należy zastosować tłumiące podstawy dachowe.

Po ustawieniu wentylatora na podstawie dachowej trzeba dokładnie skręcić wszystkie śruby mocujące kołnierz króćca wentylatora do podstawy dachowej. Na rys. 2 pokazano wymiary kołnierza przyłączeniowego oraz tłumiących podstaw dachowych.



Rys. 2 Wymiary kołnierza przyłączeniowego i tłumiących podstaw dachowych

Podłączenie zasilania instalacji elektrycznej użytkownik wykonuje we własnym zakresie.

Podłączenie elektryczne powinno być wykonane przez pracownika o potwierdzonych kwalifikacjach.

Należy zainstalować wyłącznik serwisowy (IS), którego zadaniem jest odłączenie zasilania w czasie prac serwisowych. Wyłącznik serwisowy znajduje się w ofercie firmy KLIMAWENT S.A. jako wyposażenie dodatkowe (jest dostarczany na zamówienie).

Klient montuje wyłącznik we własnym zakresie w miejscu dla niego dogodnym. Sposób podłączenia pokazano na rys.3.

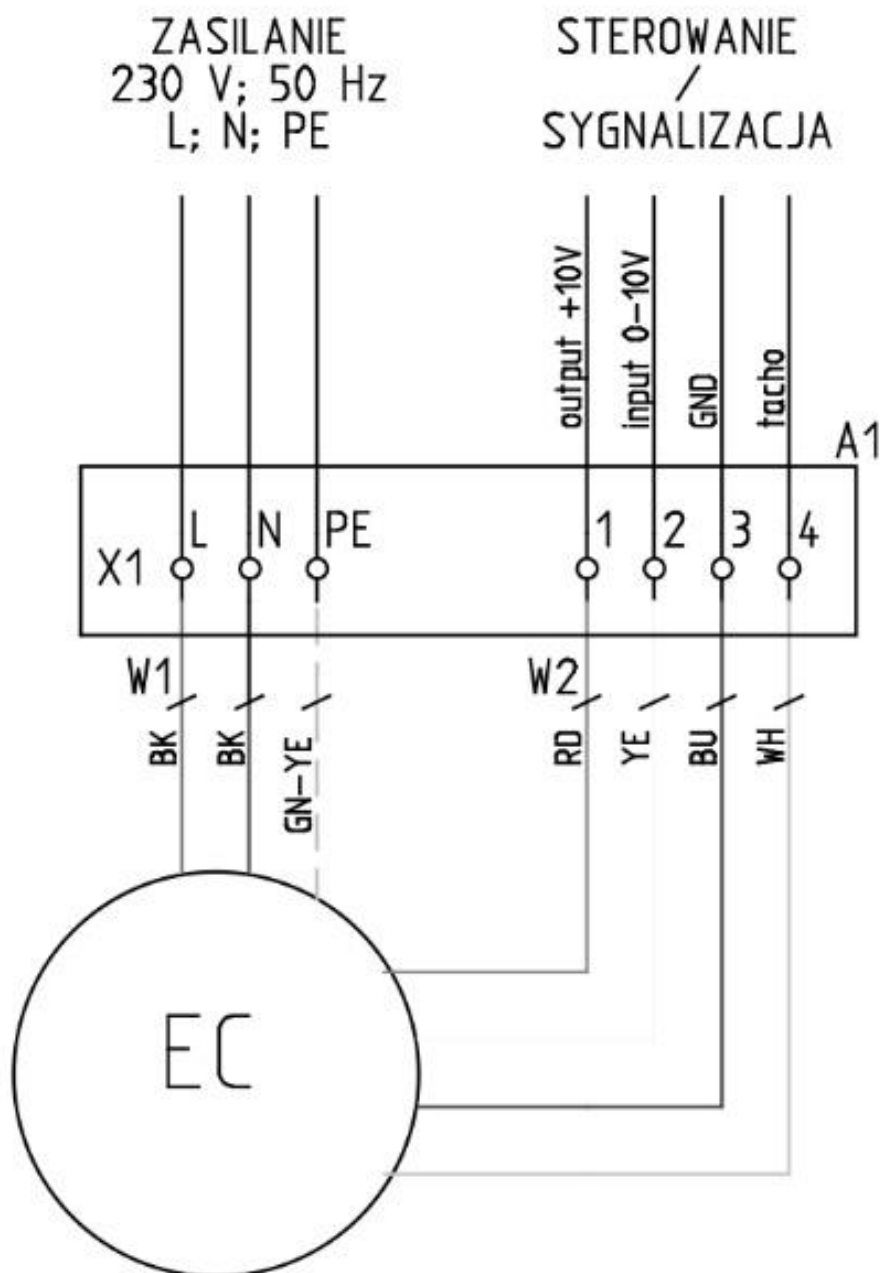
Wcześniej należy zdjąć (zdemontować) kopułę wentylatora, aby uzyskać dostęp do puszkę przyłączeniowej silnika wentylatora.

Po wykonaniu podłączeń należy zamontować kopułę wentylatora.

Trzeba też dobrać odpowiedni rodzaj i przekrój przewodu zasilającego i zabezpieczenie przed skutkami zwarć i przeciążeń stosownie do warunków miejscowych.

Przed uruchomieniem wentylatora należy sprawdzić:

- napięcie znamionowe sieci i silnika
- prawidłowe i trwałe podłączenie przewodu ochronnego PE
- czy zainstalowano właściwe zabezpieczenia w sieci zasilającej



Rys. 3 Schemat połączeń elektrycznych

UWAGA:

1. Zabezpieczenie przeciążeniowe dobiera inwestor.
2. Sugerowany montaż wyłącznika serwisowego S1 w pobliżu wentylatora.
3. Klasa ochronności I.
4. Stopień ochrony IP 44.

7. UŻYTKOWANIE

Konstrukcja wentylatora i solidne wykonanie pozwalają na długotrwałe użytkowanie go bez stałej obsługi.

Za użytkowanie nieprawidłowe uznaje się użytkowanie wentylatora niezgodnie z przeznaczeniem (patrz: pkt. 2 niniejszej instrukcji) oraz nieuwzględnianie zastrzeżeń producenta (patrz: pkt. 3 niniejszej instrukcji).

Nieprawidłowe użytkowanie może mieć następujące konsekwencje:

- uszkodzenie łożysk,
- utrata wyważenia elementów wirujących,
- drgania,
- deformacje,
- uszkodzenia w wyniku tarcia.

W razie stwierdzenia objawów mogących sygnalizować niewłaściwą pracę urządzenia (np. nasilania się hałasu, drgania, obniżonej wydajność) należy odłączyć wentylator od zasilania i dokonać przeglądu w celu znalezienia przyczyn zakłóceń w pracy.

Typowe zakłócenia i ich przyczyny są przedstawione w pkt. 8. niniejszej instrukcji.

8. ZAKŁÓCENIA W PRACY, PRZYCZYNY, ŚRODKI ZARADCZE

Zakłócenia	Możliwe przyczyny	Środki zaradcze
Pojawienie się nagłych drgań i wibracji wentylatora.	Utkwienie w wirniku przedmiotu zakłócającego pracę wentylatora.	Odłączenie wentylatora od sieci, zdjęcie kopuły i usunięcie przedmiotu.
	Uszkodzenie wirnika.	Wymiana wirnika na nowy.

9. KONSERWACJA

Konstrukcja wentylatora umożliwia jego długotrwałą pracę pod warunkiem prawidłowej eksploatacji. Aby zapewnić właściwe działanie oraz zachować zasady bezpieczeństwa, zaleca się wykonywanie przeglądów wentylatora w regularnych odstępach (np. raz w ciągu roku). Należy wówczas zwracać uwagę na funkcjonowanie i stan techniczny wentylatora.

Przeglądów może dokonywać tylko osoba wykwalifikowana, posiadająca odpowiednie uprawnienia jedynie po odłączeniu urządzenia od sieci elektrycznej i przy ścisłym przestrzeganiu przepisów BHP (niedostosowanie się do nich może skutkować zagrożeniami dla życia i zdrowia pracowników).

Do odłączenia wentylatora od obwodu głównego służy wyłącznik serwisowy (IS), którego zakup i montaż leży w gestii użytkownika wentylatora. Wyłącznik serwisowy powinien być zamontowany w zasięgu ręki serwisanta. Wyłączniki serwisowe (IS) oferuje firma KLIMAWENT S.A. jako wyposażenie dodatkowe.

Sposób podłączenia pokazano w instrukcji obsługi wyłącznika serwisowego (IS).

W ramach przeglądu należy:

- Sprawdzić i dokręcić połączenia mechaniczne i elektryczne
- Sprawdzić mocowanie silnika i wentylatora zwracając uwagę, aby odległość wirnika od części stałych była jednakowa na całym obwodzie.
- Usunąć nagromadzone wewnątrz wentylatora ewentualne zanieczyszczenia.

Ponowne uruchomienie wentylatora powinno nastąpić po czynnościach kontrolnych opisanych w rozdziale 6 „Montaż i uruchamianie” niniejszej instrukcji obsługi.

Wyjątek stanowią prace, które mogą być wykonane jedynie podczas pracy urządzenia, przy ścisłym przestrzeganiu przepisów BHP - np. pomiar drgań.

W trakcie takich prac należy ściśle przestrzegać przepisów BHP.

10. INSTRUKCJA BHP

Uruchomienie i obsługa urządzenia powinna się odbywać po zapoznaniu z niniejszą instrukcją obsługi.

Wentylator nie stwarza zagrożenia mechanicznego pod warunkiem poprawnego i trwałego zamocowania do podstawy dachowej lub innego elementu konstrukcyjnego obiektu o odpowiedniej wytrzymałości.

Podłączenie elektryczne należy wykonać dokładnie według załączonego schematu i zgodnie ze wskazówkami przedstawionymi w punkcie 6 niniejszej instrukcji.

Powinna to zrobić osoba o potwierdzonych kwalifikacjach, zgodnie z obowiązującymi przepisami BHP.

W czasie użytkowania należy kontrolować podłączenie wentylatora do przewodu ochronnego „PE”.

Wszelkie prace kontrolne i naprawcze przy wentylatorze należy wykonywać tylko po odłączeniu urządzenia od zasilania (wyłącznik serwisowy).

11. TRANSPORT I PRZECHOWYWANIE

Wentylatory są owinięte w folię i pakowane w karton, na którym podana jest ich masa. W czasie załadunku i transportu opakowanie nie powinno być rzucone lub przewracane, a także obciążone od góry. Opakowań nie należy sztaplować, a w czasie transportu chronić przed opadami i zniszczeniem lub uszkodzeniem.

Magazynowanie powinno się odbywać się w pomieszczeniach suchych i przewiewnych.

12. WARUNKI GWARANCJI

Okres gwarancji jest określony w karcie gwarancyjnej urządzenia.

Gwarancja nie obejmuje:

- uszkodzeń mechanicznych wentylatora powstałych z winy użytkownika,
- uszkodzeń wynikłych ze stosowania niezgodnie z przeznaczeniem lub nieprzestrzegania niniejszej instrukcji obsługi,
- uszkodzeń wynikłych wskutek niewłaściwego transportu, przechowywania lub niewłaściwej konserwacji.

Niestosowanie się do pkt. 3. niniejszej instrukcji („Zastrzeżenia producenta”), a zwłaszcza samowolna przeróbka urządzenia lub stosowanie go niezgodnie z przeznaczeniem, skutkują utratą gwarancji.

DEKLARACJA ZGODNOŚCI WE NR.....

Producent

Nazwa: **KLIMAWENT S.A.**

Adres: **81-571 GDYNIA, ul Chwaszczyńska 194**

Osoba upoważniona do przygotowania dokumentacji technicznej:
nazwisko i adres: Teodor Świrbutowicz, KLIMAWENT S.A.

Niniejszym deklaruje, że wentylator:

nazwa: **Wentylator dachowy**

typ / model: **SMART-EC-3000**

numer seryjny: _____ rok produkcji: _____

Spełnia wymagania następujących dyrektyw europejskich:

Dyrektywa 2006/42/WE Parlamentu Europejskiego i Rady z dnia 17 maja 2006 r. w sprawie maszyn zmieniająca dyrektywę 95/16/WE (przekształcenie) /Dz. Urz. UE L157 z dn. 09.czerwca 2006, str. 24/ Rozporządzenie Ministra Gospodarki z dnia 21 października 2008 r. w sprawie wymagań dla maszyn (Dz. U. nr 199 z 2008 r. poz. 1228).

Dyrektywa 2014/35/UE Parlamentu Europejskiego i Rady z dnia 26 lutego 2014 r. w sprawie harmonizacji ustawodawstw państw członkowskich odnoszących się do udostępniania na rynku sprzętu elektrycznego przewidzianego do stosowania w określonych granicach napięcia /Dz. Urz. UE L 96 z dnia 29 marca 2014 r.

Dyrektywa 2009/125/WE(ErP) Parlamentu Europejskiego i Rady z dnia 21 października 2009 r. ustanawiająca ogólne zasady ustalania wymogów dotyczących ekoprojektu dla produktów związanych z energią (Dz. U. L 285 z dn.31.października 2009)

Rozporządzenie Komisji (UE) nr 327/2011 z dnia 30 marca 2011 r. w sprawie wykonania dyrektywy parlamentu Europejskiego i Rady 2009/125/WE w odniesieniu do wymogów dotyczących ekoprojektu dla wentylatorów napędzanych silnikiem elektrycznym o poborze mocy od 125 W do 500 kW (DZ. U. L nr 90 z dn. 06 kwietnia 2011).

Spełnia wymagania następujących norm zharmonizowanych:

PN-EN ISO 12100:2012 Bezpieczeństwo maszyn – Ogólne zasady projektowania – Ocena ryzyka i zmniejszanie ryzyka

PN-EN 60204-1:2010 Bezpieczeństwo maszyn – Wyposażenie elektryczne maszyn – Część 1: Wymagania ogólne

PN-EN 60034-1:2011 Maszyny elektryczne wirujące – Część1: Dane znamionowe i parametry

PN-EN ISO 5802: 2008 Wentylatory przemysłowe – Badanie charakterystyk w miejscu zainstalowania

PN-EN ISO 13857:2010 Bezpieczeństwo maszyn – Odległości bezpieczeństwa uniemożliwiające sięganie kończynami górnymi i dolnymi do stref niebezpiecznych

miejsce, data

podpis osoby upoważnionej

imię, nazwisko, funkcja sygnatariusza



Producent:
KLIMAWENT S.A.
81-571 Gdynia, ul. Chwaszczyńska 194
tel. 58 629 64 80, fax 58 629 64 19
e-mail: klimawent@klimawent.com.pl
www.klimawent.com.pl

812W81-SMART-EC-3000-25.01.2019