

INSTRUKCJA OBSŁUGI



Wentylatory osiowe przenośne typu PODRYW-N

SPIS TREŚCI

1.	Uwagi wstępne	3
2.	Przeznaczenie	4
3.	Zastrzeżenia producenta	4
4.	Dane techniczne	4
5.	Budowa i działanie	5
6.	Montaż i uruchomienie	6
7.	Użytkowanie	6
8.	Zakłócenia w pracy, przyczyny, środki zaradcze	7
9.	Konserwacja i kontrola	7
10.	Instrukcja BHP	7
11.	Transport i przechowywanie	8
12.	Warunki gwarancji	8
13.	Deklaracja zgodności	9

1. UWAGI WSTĘPNE

Niniejsza instrukcja obsługi jest przeznaczona dla nabywcy i przyszłego użytkownika **wentylatorów przenośnych typu PODRYW-N**. Są w niej zamieszczone wskazówki dotyczące zastosowania, uruchamiania i eksploatacji ww. wyrobów. **Właśnie dlatego przed przystąpieniem do montażu urządzenia na stanowisku pracy i przed jego uruchomieniem należy dokładnie zapoznać się z treścią niniejszej instrukcji.**

Ze względu na stałe udoskonalanie swoich wyrobów producent zastrzega sobie możliwość zmian konstrukcyjnych, których celem jest podwyższanie walorów użytkowych oraz bezpieczeństwa urządzenia.

W razie stwierdzenia wadliwej pracy urządzenia należy zwrócić się z zapytaniem do producenta lub jego upoważnionego przedstawiciela.

Konstrukcja wentylatorów typu PODRYW-N odpowiada wymogom aktualnego poziomu techniki oraz zapewnienia bezpieczeństwa i zdrowia zamieszczonym w następujących aktach prawnych:

Dyrektywa 2006/42/WE Parlamentu Europejskiego i Rady z dnia 17 maja 2006 r. w sprawie maszyn zmieniająca dyrektywę 95/16/WE (przekształcenie) / Dz. Urz. UE L157 z dnia 09 czerwca 2006 r. str. 24/.

(Rozporządzenie Ministra Gospodarki z dnia 21 października 2008 r. w sprawie wymagań dla maszyn - Dz. U. nr 199 z 2008 r. poz. 1228).

Dyrektywa 2014/35/UE Parlamentu Europejskiego i Rady z dnia 26 lutego 2014 r. w sprawie harmonizacji ustawodawstw państw członkowskich odnoszących się do udostępniania na rynku sprzętu elektrycznego przewidzianego do stosowania w określonych granicach napięcia /Dz. Urz. UE L 96 z dnia 29 marca 2014 r.

Dyrektywa 2009/125/WE (ErP) Parlamentu Europejskiego i Rady z dnia 21 października 2009 r. ustanawiająca ogólne zasady ustalania wymogów dotyczących ekoprojektu dla produktów związanych z energią (Dz. U. L 285 z dnia 31 października 2009 r.)

Rozporządzenie Komisji (UE) nr 327/2011 z dnia 30 marca 2011 r. w sprawie wykonania dyrektywy Parlamentu Europejskiego i Rady 2009/125/WE w odniesieniu do wymogów dotyczących ekoprojektu dla wentylatorów napędzanych silnikiem elektrycznym o poborze mocy od 125 W do 500 kW (Dz. U. L nr 90 z dnia 06 kwietnia 2011 r.).

Spełniają również wymagania następujących norm zharmonizowanych:

PN-EN ISO-12100:2012 Bezpieczeństwo maszyn – Ogólne zasady projektowania – Ocena ryzyka i zmniejszanie ryzyka

PN-EN 60204-1:2010 Bezpieczeństwo maszyn – Wyposażenie elektryczne maszyn – Część 1: Wymagania ogólne

PN-EN 60034-1:2011 Maszyny elektryczne wirujące – Część 1: Dane znamionowe i parametry

PN-EN ISO 5802:2008 Wentylatory przemysłowe – Badanie charakterystyk w miejscu zainstalowania

PN-EN ISO 13857:2010 Bezpieczeństwo maszyn – Odległości bezpieczeństwa uniemożliwiające sięganie kończynami górnymi i dolnymi do stref niebezpiecznych

PN-EN 60335-2-80:2007/A2:2009 Elektryczny sprzęt użytku domowego i podobnego. Bezpieczeństwo Użytkownika. Część 2-80. Wymagania szczegółowe dotyczące wentylatorów

2. PRZEZNACZENIE

Przenośne wentylatory osiowe PODRYW-N są przeznaczone do:

- doraźnego przewietrzania pomieszczeń lub stanowisk pracy,
- nadmuchu powietrza na osoby przebywające w otoczeniu o podwyższonej temperaturze w celu poprawy komfortu cieplnego,
- nadmuchu powietrza na gorące przedmioty w celu ich schłodzenia,
- nadmuchu powietrza na filmowane lub fotografowane obiekty w celu wizualizacji ruchu powietrza w celach reklamowych,
- osuszania zawilgoconych pomieszczeń.

Wentylatory mogą być użytkowane w rozmaitych pomieszczeniach – halach produkcyjnych, studiach telewizyjnych i reklamowych, pomieszczeniach gospodarczych, magazynach itp.

Powietrze musi być suche o temperaturze do 40°C i zapyleniu nie większym niż 0,3 g/m³, bez zanieczyszczeń lepkich, żrących lub stwarzających zagrożenie wybuchowe.

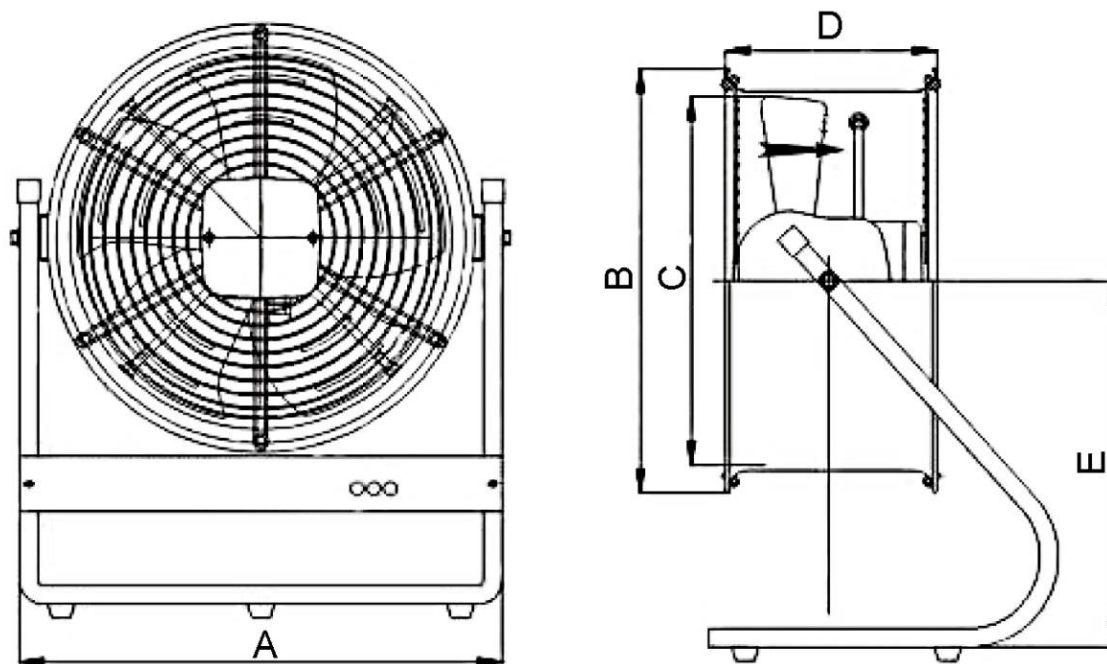
3. ZASTRZEŻENIA PRODUCENTA

- A. Producent nie ponosi odpowiedzialności za skutki wynikające z użytkowania urządzenia niezgodnie z przeznaczeniem.
- B. Niedopuszczalne jest instalowanie na urządzeniu dodatkowych elementów, które nie wchodzi w jego skład lub nie są częścią wyposażenia.
- C. Niedopuszczalne jest samowolne modyfikowanie urządzenia.
- D. Należy chronić obudowę urządzenia przed uszkodzeniami mechanicznymi.
- E. **Wentylator nie nadaje się do przetłaczania powietrza zanieczyszczonego mieszaniną substancji palnych w postaci gazu, pary, mgły lub pyłu, które w połączeniu z powietrzem mogą tworzyć atmosferę wybuchową.**
- F. Wentylator nie może być stosowany do przetłaczania powietrza zawierającego zanieczyszczenia lepkie, które mogą się osadzać na urządzeniu, a zwłaszcza na wirniku.
- G. W czasie użytkowania obroty maksymalne wirnika nie powinny być wyższe niż obroty nominalne.
- H. Producent nie ponosi odpowiedzialności za odniesione urazy, zranienia bądź uszkodzenia ciała będące następstwem nieprawidłowego użytkowania.

4. DANE TECHNICZNE

Tab.1

Typ	Wydatek [m ³ /h]	Napięcie [V]	Obroty znamionowe [1/min]	Moc silnika [W]	Dopuszczalna temperatura w strefie pracy [°C]	Poziom ciśnienia akustycznego w odległości [dB(A)]		Masa [kg]
						1 m	5 m	
PODRYW-400-N	3650	230	950	160	40	60	47	13
	4800		1400	190		63	50	
PODRYW-500-N	5800	230	950	230	40	66	53	17
	8850		1390	370		68	55	



Rys. 1. Wymiary wentylatora typu PODRYW-N

Tab. 2. Wymiary wentylatora typu PODRYW-N

Typ	A [mm]	B [mm]	C [mm]	D [mm]	E [mm]
PODRYW-400-N	525	Ø 460	Ø 400	230	397,5
PODRYW-500-N	620	Ø 565	Ø 500	230	467

5. BUDOWA I DZIAŁANIE

Wentylator typu PODRYW-N składa się z wentylatora osiowego oraz stelaża nośnego.

Na obudowie wentylatora znajdują się uchwyty do mocowania wentylatora wzdłuż jego osi poziomej. Dzięki temu można obracać wentylator wzdłuż osi i ustawiać pod dowolnym kątem. Pokrętła służą do zablokowania pozycji ustawienia wentylatora (patrz rys. 2).

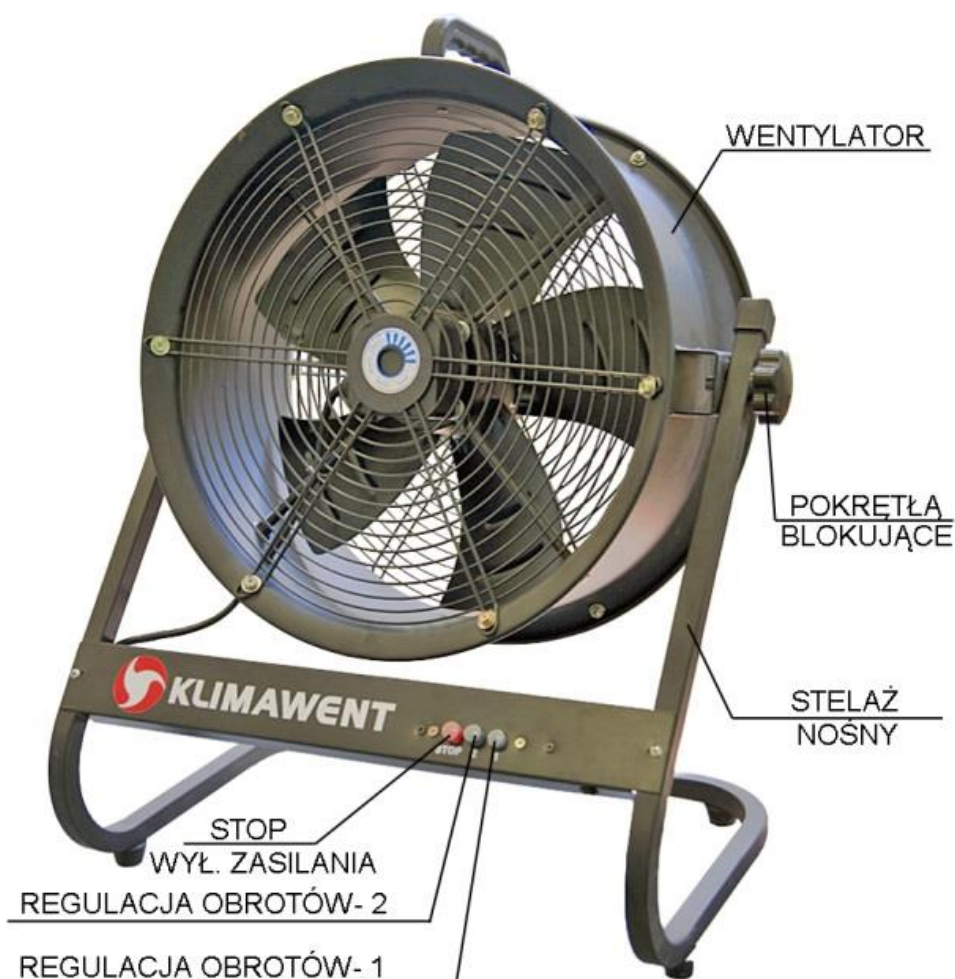
Na stelażu jest umieszczony panel frontowy, na którym są umieszczone przyciski sterujące. Opis funkcji tych przycisków znajduje się na rys. 2.

Dwustopniowa regulacja prędkości obrotowej pozwala na regulację wydajności wentylatora (patrz tab. 1 „DANE TECHNICZNE”).

Z uwagi na niski hałas oraz niskie zużycie prądu może pracować w sposób ciągły bez stwarzania uciążliwych warunków dla otoczenia.

Wentylator jest wyposażony w kabel zasilający o długości 1,5 m.

Przód i tył wentylatora jest zabezpieczony siatką, która zabezpiecza przed dostaniem się do wirnika przedmiotów albo rąk użytkownika.



Rys. 2 Budowa wentylatora typu PODRYW-N

6. MONTAŻ I URUCHOMIENIE

Wentylator typu PODRYW-N jest dostarczany w dwóch częściach – wentylator i stelaż nośny. Należy przykręcić wentylator do stelaża za pomocą pokręteł blokujących, które są dostarczane razem z wentylatorem i stelażem. Trzeba zwrócić uwagę na prawidłowe umocowanie wentylatora. Musi być zgodne z oznaczeniem. Po zmontowaniu wystarczy ustawić w pomieszczeniu pod odpowiednim kątem i włożyć wtyczkę do gniazdka zasilającego. Załączanie wentylatora następuje po wciśnięciu przycisku z wybranym stopniem obrotów (1 lub 2). Zatrzymanie wentylatora polega na wciśnięciu przycisku STOP.

7. UŻYTKOWANIE

Konstrukcja wentylatora i solidne wykonanie umożliwia pracę bez stałej obsługi. W razie stwierdzenia nietypowych hałasów lub drgań w pracy wentylatora należy odłączyć urządzenie od zasilania.

8. ZAKŁÓCENIA W PRACY, PRZYCZYNY, ŚRODKI ZARADCZE

Tab. 3

Zakłócenia	Możliwe przyczyny	Środki zaradcze
pojawienie się nagłych drgań i wibracji wentylatora	utkwienie w wirniku przedmiotu zakłócającego pracę	odłączenie wentylatora od zasilania i usunięcie tego przedmiotu
	uszkodzenie wirnika	wymiana wirnika z silnikiem na nowy
hałaśliwa praca wentylatora	niewyważony wirnik lub uszkodzone łożyska silnika	ponowne wyważenie wirnika lub wymiana łożysk silnika

9. KONSERWACJA

Konstrukcja wentylatora umożliwia pracę bez codziennej obsługi.

W trakcie eksploatacji należy jednak pamiętać o rutynowych czynnościach konserwacyjnych.

Raz w roku należy dokonać przeglądu wentylatora oraz silnika elektrycznego zgodnie z zaleceniami producenta silnika.

Połączenia mechaniczne i elektryczne należy sprawdzać co kilka lat. Instalacja elektryczna powinna być sprawdzana zgodnie z normą PN-HD 60364-6 „Instalacje elektryczne niskiego napięcia - Cz. 6: Sprawdzenie”.

W przypadku stwierdzenia wadliwej pracy zespołu należy przeprowadzić jego dodatkową kontrolę.

Przeglądów wentylatora może dokonywać osoba upoważniona, mająca odpowiednie uprawnienia i tylko po odłączeniu urządzenia od zasilania.

10. INSTRUKCJA BHP

Uruchomienie i obsługa może odbywać się jedynie po zapoznaniu się z niniejszą instrukcją obsługi.

Wentylatory osiowe nie stwarzają zagrożenia w czasie użytkowania pod warunkiem przestrzegania zasad zawartych w instrukcji.

Wszelkie prace elektryczne należy wykonywać po odłączeniu napięcia zasilania.

UWAGA: Wszystkie wentylatory jako maszyny wirujące stanowią potencjalne źródło zagrożenia w przypadku, gdy:

- nie są zainstalowane, uruchamiane oraz serwisowane przez wykwalifikowany personel,
- nie są użytkowane zgodnie z przeznaczeniem.

Nie należy używać urządzenia w pomieszczeniach z zanieczyszczeniami lepкими, żrącymi (aktywnymi chemicznie) lub stwarzającymi zagrożenie wybuchowe.

Przeglądów wentylatora może dokonywać osoba wykwalifikowana.

11. TRANSPORT I PRZECHOWYWANIE

Urządzenie jest owinięte w folię i zapakowane w karton.

W czasie załadunku i transportu opakowanie nie powinno być rzucać lub przewracane,

a także obciążane od góry. Opakowań nie należy sztaplować, a w czasie transportu chronić przed opadami i zniszczeniem.

Przechowywanie powinno odbywać się w pomieszczeniach suchych i przewiewnych.

12. WARUNKI GWARANCJI

Okres gwarancji jest określony w karcie gwarancyjnej urządzenia.

Gwarancja nie obejmuje:

- uszkodzeń mechanicznych wentylatora zawinionych przez użytkownika,
- uszkodzeń wynikłych z użytkowania urządzenia niezgodnie z przeznaczeniem lub nieprzestrzegania niniejszej instrukcji obsługi,
- uszkodzeń wynikłych wskutek niewłaściwego transportu, przechowywania lub niewłaściwej konserwacji.

Niestosowanie się do punktu 3 niniejszej instrukcji („Zastrzeżenia producenta”),

a zwłaszcza samowolne przerabianie urządzenia lub stosowanie go niezgodnie z przeznaczeniem, skutkuje utratą gwarancji.

DEKLARACJA ZGODNOŚCI WE NR.....

Producent

nazwa: **KLIMAWENT S.A.**

adres: **81-571 GDYNIA, ul Chwaszczyńska 194**

Osoba upoważniona do przygotowania dokumentacji technicznej:

nazwisko i adres: Teodor Świrbutowicz, KLIMAWENT S.A.

niniejszym deklaruje, że maszyna:

nazwa: **Wentylator osiowy przenośny**

typ / model: **PODRYW-N**

numer seryjny: rok produkcji:

Spełnia wymagania następujących dyrektyw europejskich:

Dyrektywa 2006/42/WE Parlamentu Europejskiego i Rady z dnia 17 maja 2006 r. w sprawie maszyn zmieniająca dyrektywę 95/16/WE (przekształcenie) /Dz. Urz. UE L157 z dn. 09.czerwca 2006, str. 24/.

(Rozporządzenie Ministra Gospodarki z dnia 21 października 2008 r. w sprawie wymagań dla maszyn - Dz. U. nr 199 z 2008 r. poz. 1228).

Dyrektywa 2014/35/UE Parlamentu Europejskiego i Rady z dnia 26 lutego 2014 r. w sprawie harmonizacji ustawodawstw państw członkowskich odnoszących się do udostępniania na rynku sprzętu elektrycznego przewidzianego do stosowania w określonych granicach napięcia /Dz. Urz. UE L 96 z dnia 29 marca 2014 r.

Dyrektywa 2009/125/WE(ErP) Parlamentu Europejskiego i Rady z dnia 21 października 2009 r. ustanawiająca ogólne zasady ustalania wymogów dotyczących ekoprojektu dla produktów związanych z energią (Dz. U. L 285 z dn.31.października 2009

Rozporządzenie Komisji (UE) nr 327/2011 z dnia 30 marca 2011 r. w sprawie wykonania dyrektywy parlamentu Europejskiego i Rady 2009/125/WE w odniesieniu do wymogów dotyczących ekoprojektu dla wentylatorów napędzanych silnikiem elektrycznym o poborze mocy od 125 W do 500 kW (DZ. U. L nr 90 z dn. 06.04.2011).

Spełnia wymagania następujących norm zharmonizowanych:

PN-EN ISO-12100:2012 Bezpieczeństwo maszyn – Ogólne zasady projektowania – Ocena ryzyka i zmniejszanie ryzyka

PN-EN 60204-1:2010 Bezpieczeństwo maszyn – Wyposażenie elektryczne maszyn – Część 1: Wymagania ogólne

PN-EN 60034-1:2011 Maszyny elektryczne wirujące – Część1: Dane znamionowe i parametry

PN-EN ISO 5802:2008 Wentylatory przemysłowe – Badanie charakterystyk w miejscu zainstalowania

PN-EN ISO 13857:2010 Bezpieczeństwo maszyn – Odległości bezpieczeństwa uniemożliwiające sięganie kończynami górnymi i dolnymi do stref niebezpiecznych

PN-EN 60335-2-80:2007 Elektryczny sprzęt użytku domowego i podobnego. Bezpieczeństwo Użytkowania. Część 2-80. Wymagania szczegółowe dotyczące wentylatorów.

miejsce, data

podpis osoby upoważnionej

imię, nazwisko, funkcja sygnatariusza

NOTATKI:

NOTATKI:



Producent:

KLIMAWENT S.A.

81-571 Gdynia, ul. Chwaszczyńska 194

tel. 58 629 64 80, 58 771 43 40

fax 58 629 64 19

email: klimawent@klimawent.com.pl

www.klimawent.com.pl

807W43-PODRYW-400-N-15.01.2019

807W44-PODRYW-500-N-15.01.2019