

## WPA-14-S-N- wentylator stacjonarny



### Zastosowanie

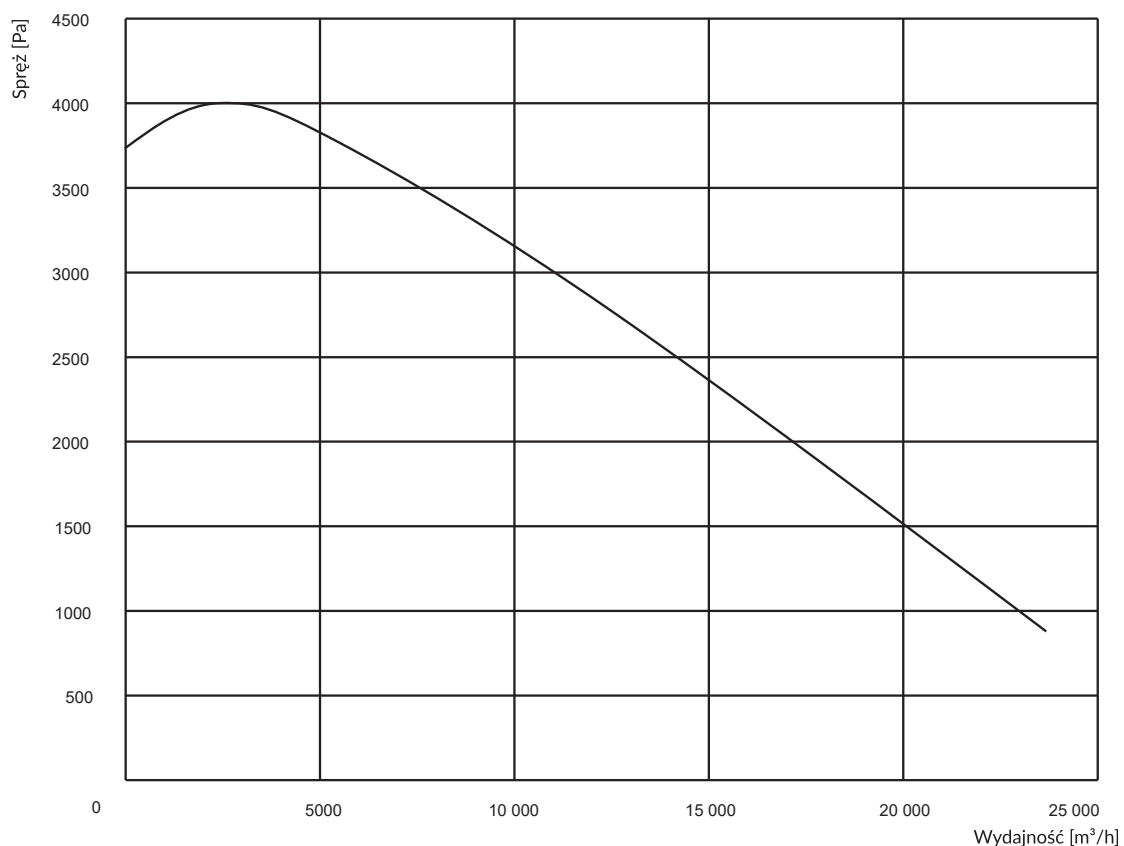
Wentylator jest przeznaczony do wentylacji nawiewnej lub wyciewnej pomieszczeń i stanowisk pracy, zalecany szczególnie do obsługi instalacji odciągów stanowiskowych. Wentylator jest przeznaczony do montażu stacjonarnego w wentylatorniach lub innych pomieszczeniach technicznych. Nie można stosować wentylatora do przetwarzania mediów o charakterze żrącym bądź stanowiącym zagrożenie wybuchowe. Wentylator spełnia wymogi dyrektywy ErP 2009/125/WE.

### Budowa

Wentylator składa się ze spiralnej obudowy stalowej i z silnika elektrycznego z osadzonym na jego wale wirnikiem promieniowym. Łopatki wirnika promieniowego przypominają profil skrzydła

samolotu. Zapewniają one niski poziom ciśnienia akustycznego. Króciec wylotowy jest przystosowany do zamocowania okrągłych połączeń elastycznych. Króciec wlotowy może być wyposażony w króciec przyłączeniowy. Ze względów bezpieczeństwa wlot i wylot są zabezpieczone kratką ochronną. Na życzenie Klienta istnieje możliwość dostarczenia wentylatora o innym położeniu króćca wylotowego. Silnik wentylatora jest zamocowany do stojaka, który jest ustawiony na ramie amortyzacyjnej eliminującej przenoszenie drgań na elementy budowlane.

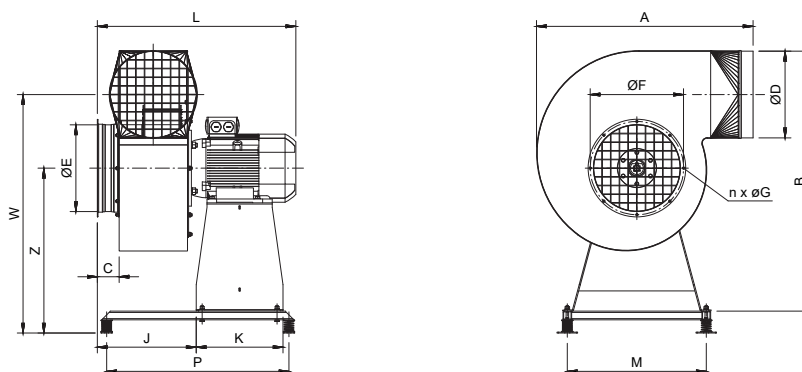
Na życzenie Klienta dostarczamy wyłącznik serwisowy do odłączania zasilania w trakcie prac instalacyjnych i serwisowych (patrz: karta katalogowa AKCESORIA ELEKTRYCZNE).



## Dane techniczne

| Typ          | Nr kat. | Obrotów synchronicznych [1/min] | Napięcie [V] | Moc silnika [kW] | Stopień ochrony IP | Poziom ciśnienia akustycznego [dB(A)] z odległości: |     | Wydatek maksymalny [m³/h] | Podciśnienie maksymalne [Pa] | Masa [kg] |
|--------------|---------|---------------------------------|--------------|------------------|--------------------|---|-----|---------------------------|------------------------------|-----------|
|              |         |                                 |              |                  |                    | 1 m   | 5 m |                           |                              |           |
| WPA-14-S-3-N | 804W15  | 3000                            | 3x400        | 15               | 54                 | 100   | 91  | 23 100                    | 4000                         | 182       |

1. Maksymalna temperatura przetłaczanego powietrza wynosi +60°C. Maksymalna temperatura w strefie pracy to +40°C.
2. Maksymalne zapylenie przetłaczanego powietrza nie powinno przekraczać 0,3 g/m³.



## Wymiary

| Typ          | A [mm] | B [mm] | C [mm] | W [mm] | Z [mm] | D [mm] | E [mm] | F [mm] | n [szt.] | G [mm] | M [mm] | P [mm] | K [mm] | J [mm] | L [mm] |
|--------------|--------|--------|--------|--------|--------|--------|--------|--------|----------|--------|--------|--------|--------|--------|--------|
| WPA-14-S-3-N | 1000   | 1200   | 100    | 1100   | 760    | 400    | 400    | 430    | 8        | 10     | 640    | 840    | 400    | 455    | 915    |