

INSTRUKCJA OBSŁUGI



Urządzenie filtrowentylacyjne typu STRONG-2000-N

SPIS TREŚCI

1.	Uwagi wstępne	3
2.	Przeznaczenie	4
3.	Zastrzeżenia producenta	4
4.	Dane techniczne	4
5.	Budowa i działanie	6
6.	Montaż i uruchomienie	7
7.	Użytkowanie	9
8.	Zakłócenia w pracy, przyczyny, środki zaradcze	11
9.	Konserwacja i kontrola	12
10.	Instrukcja BHP	12
11.	Transport i przechowywanie	12
12.	Warunki gwarancji	13
13.	Deklaracja zgodności	15

1. UWAGI WSTĘPNE

Niniejsza instrukcja obsługi jest przeznaczona dla nabywcy i przyszłego użytkownika urządzenia filtrowentylacyjnego typu **STRONG-2000-N**. Są w niej zamieszczone wskazówki dotyczące zastosowania, uruchamiania i eksploatacji w/w wyrobów. **Właśnie dlatego przed przystąpieniem do montażu urządzenia na stanowisku pracy i jego uruchomieniem należy dokładnie zapoznać się z treścią niniejszej instrukcji.**

Ze względu na stałe udoskonalanie swoich wyrobów producent zastrzega sobie możliwość zmian konstrukcyjnych, których celem jest podwyższanie walorów użytkowych oraz bezpieczeństwa urządzenia.

W razie stwierdzenia wadliwej pracy wentylatora należy zwrócić się z zapytaniem do producenta lub jego upoważnionego przedstawiciela.

Konstrukcja urządzeń STRONG-2000-N odpowiada wymogom aktualnego poziomu techniki oraz zapewnienia bezpieczeństwa i zdrowia zamieszczonym w następujących aktach prawnych:

Dyrektywa 2006/42/WE Parlamentu Europejskiego i Rady z dnia 17 maja 2006 r. w sprawie maszyn zmieniająca dyrektywę 95/16/WE (przekształcenie) / Dz. Urz. UE L157 z dnia 09 czerwca 2006 r. str. 24/.

Rozporządzenie Ministra Gospodarki z dnia 21 października 2008 r. w sprawie wymagań dla maszyn (Dz. U. nr 199 z 2008 r. poz. 1228).

Dyrektywa 2014/35/UE Parlamentu Europejskiego i Rady z dnia 26 lutego 2014 r. w sprawie harmonizacji ustawodawstw państw członkowskich odnoszących się do udostępniania na rynku sprzętu elektrycznego przewidzianego do stosowania w określonych granicach napięcia /Dz. Urz. UE L 96 z dnia 29 marca 2014 r./.

Dyrektywa 2009/125/WE (ErP) Parlamentu Europejskiego i Rady z dnia 21 października 2009 r. ustanawiająca ogólne zasady ustalania wymogów dotyczących ekoprojektu dla produktów związanych z energią (Dz. U. L 285 z dnia 31 października 2009 r.).

Rozporządzenie Komisji (UE) nr 327/2011 z dnia 30 marca 2011 r. w sprawie wykonania dyrektywy Parlamentu Europejskiego i Rady 2009/125/WE w odniesieniu do wymogów dotyczących ekoprojektu dla wentylatorów napędzanych silnikiem elektrycznym o poborze mocy od 125 W do 500 kW (Dz. U. L nr 90 z dnia 06 kwietnia 2011 r.).

Spełnia wymagania następujących norm zharmonizowanych:

PN-EN ISO-12100:2012 Bezpieczeństwo maszyn – Ogólne zasady projektowania- Ocena ryzyka i zmniejszanie ryzyka

PN-EN 60204-1:2010 Bezpieczeństwo maszyn – Wyposażenie elektryczne maszyn – Część 1: Wymagania ogólne

PN-EN ISO 13857:2010 Bezpieczeństwo maszyn – Odległości bezpieczeństwa uniemożliwiające sięganie kończynami górnymi i dolnymi do stref niebezpiecznych

PN-EN 60529:2003/A2:2014-07P Stopnie ochrony zapewnianej przez obudowy (Kod IP)

PN-EN 61439:2011 Rozdzielnice i sterownice niskonapięciowe – Część 1: Postanowienia ogólne

2. PRZEZNACZENIE

Stacjonarne urządzenie STRONG-2000-N jest przeznaczone do oczyszczania powietrza z pyłów suchych, powstających w trakcie rozmaitych procesów produkcyjnych w przemyśle metalowym, chemicznym, spożywczym, farmaceutycznym, tworzyw sztucznych i innych. W szczególności nadaje się do zatrzymywania pyłów podczas procesów szlifowania.

Maksymalna dopuszczalna temperatura przetłaczanego powietrza 60°C.

Dzięki automatycznie oczyszczanemu filtrowi nabojuowemu z membraną teflonową cząsteczki pyłu, nawet te mniejsze niż 0,4µm, są oddzielone na powierzchni zewnętrznej filtra, skąd są okresowo strzepywane impulsami sprężonego powietrza.

Nie nadaje się do filtrowania pyłów wilgotnych, żrących i stwarzających zagrożenie wybuchowe.

3. ZASTRZEŻENIA PRODUCENTA

1. Producent nie ponosi odpowiedzialności za skutki wynikające z niezgodnego z przeznaczeniem użytkowania urządzenia .
2. Niedopuszczalne jest instalowanie na urządzeniu dodatkowych elementów niewchodzących w jego skład lub wyposażenie .
3. Niedopuszczalne są samowolne przeróbki i modyfikacje urządzenia .
4. Należy chronić przed uszkodzeniami mechanicznymi elementy elastyczne i rury przewodu ssawnego.
5. Obsługę urządzenia oraz wszelkie naprawy powinna wykonywać osoba do tego upoważniona
6. Urządzenie nie może być stosowane do przetłaczania powietrza zawierającego zanieczyszczenia lepkie i żrące, które mogą uszkodzić filtry oraz pyły stwarzające zagrożenie wybuchowe.
7. **W czasie eksploatacji urządzenia należy zapobiec przedostawaniu się do wnętrza komory filtracyjnej źródeł zapłonu np. niedopałków.**

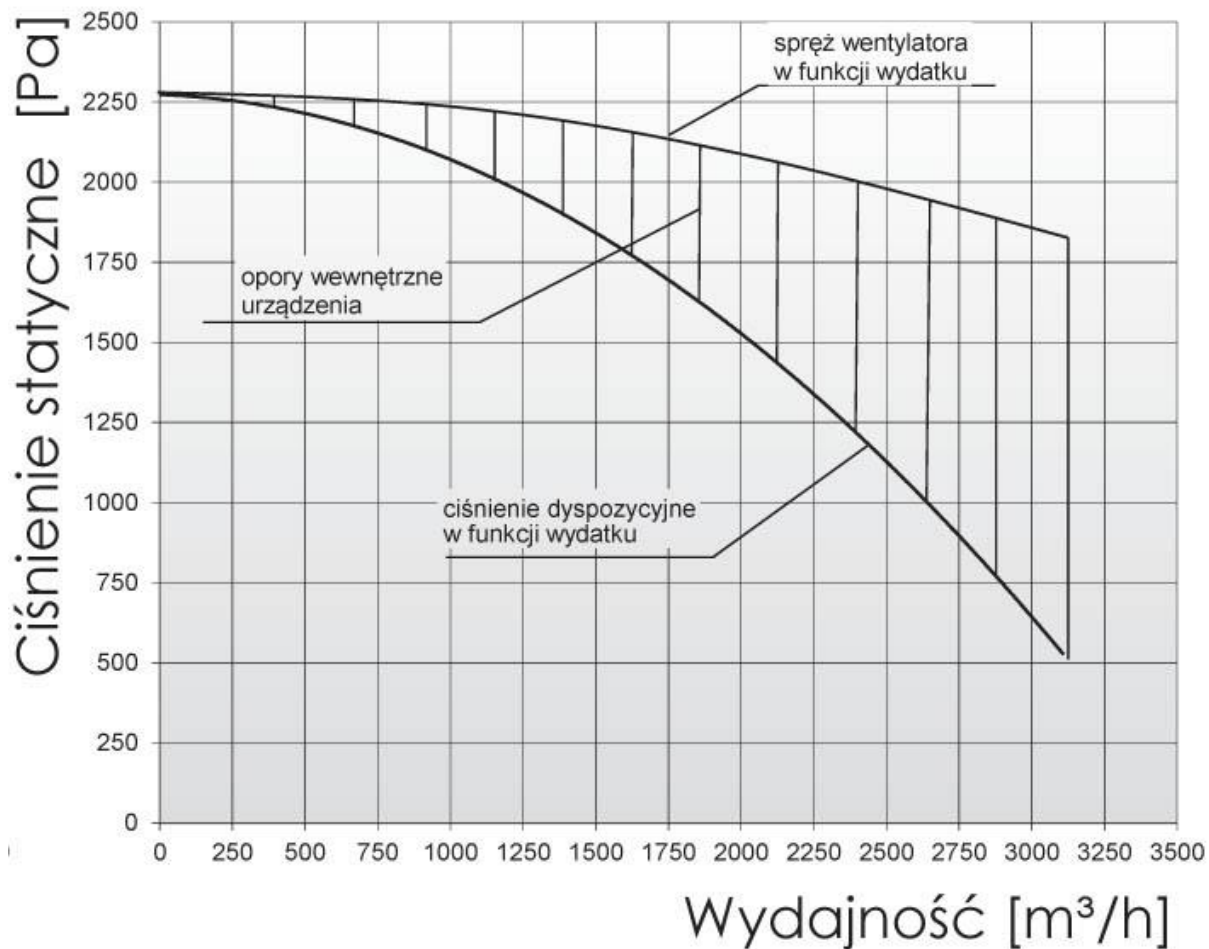
4. DANE TECHNICZNE

Tab. 1

Typ	Napięcie zasilania [V]	Moc [kW]	Zużycie sprężonego powietrza [Nm ³ /h]	Wydatek maksym. [m ³ /h]	Podciśnienie maksymalne [Pa]	Poziom ciśnienia akustycznego [dB(A) z odl.		Masa [kg]	Przyłącza ssące
						1m	5m		
STRONG-2000-N	3 x400	3,0	1,4	3150	2250	72,5*	66*	253	1 x Ø160 1 x Ø200

UWAGI:


- Pojemność pojemnika na odpady wynosi 72 dm³.
- Wydatek mierzony na czystym filtrze.
- Ofertę ramion ssących ERGO LUX przedstawiono w oddzielnych kartach katalogowych i instrukcjach.
- * Pomiar wykonano na urządzeniu wyposażonym w ramię odciągowe.



Rys. 1 Charakterystyka przepływowa

Filtry nabojowe

Tab.2

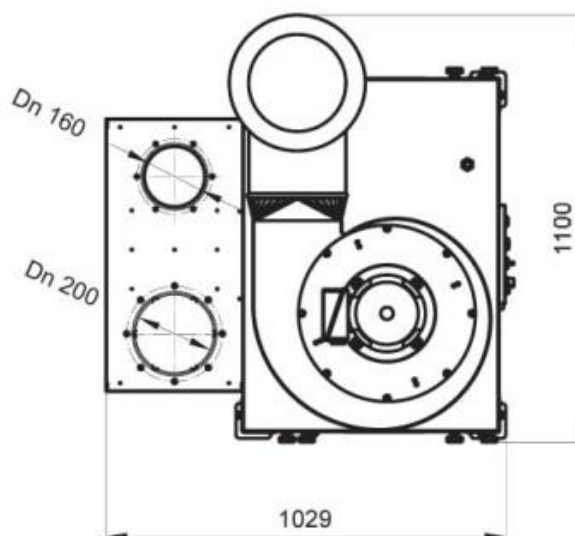
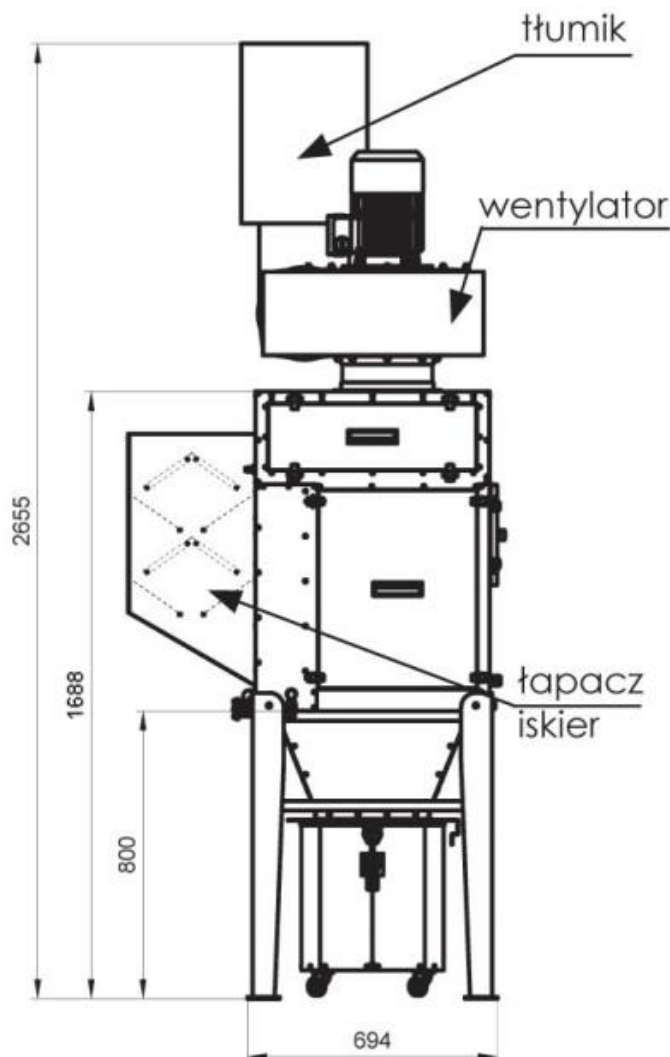
	Typ	Masa [kg]	Skuteczność filtracji	Ilość sztuk
	PN105032T	4,2	99,9	2

5. BUDOWA I DZIAŁANIE

Urządzenie STRONG-2000-N zbudowane jest z:

- obudowy wykonanej z blach stalowych malowanych proszkowo,
- wentylatora promieniowego z obudową stalową malowaną proszkowo,
- wysokoskutecznych filtrów nabojoych (2szt.),
- pneumatycznego zespołu regeneracji filtra składającego się ze zbiornika sprężonego powietrza i zaworów elektromagnetycznych,
- łapacza iskier,
- pojemnika na odpady (metalowego na kółkach),
- króćców przyłączeniowych umożliwiających podłączenie ramion odciągowych lub instalacji odciągowej za pomocą złączki kołnierzowej,
- tłumika na wylocie wentylatora,
- zespołu elektrycznego do załączania i sterowania pracą urządzenia.

Zbiornik na pyły posiada wziernik zapewnienia zbiornika. Obserwując okienko wziernika mamy informację o wielkości zapewnienia zbiornika.

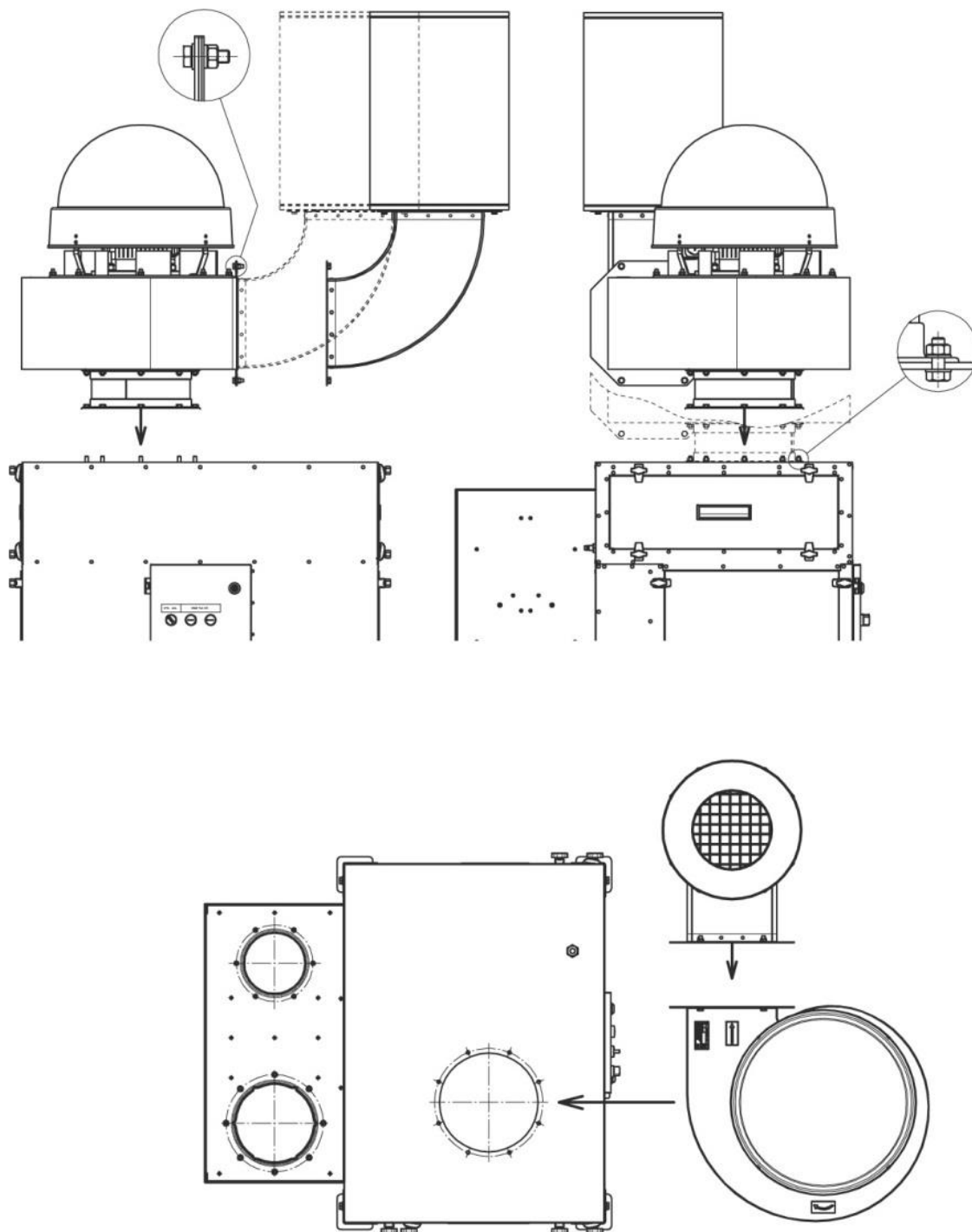


Rys. 2 Budowa i wymiary STRONG-2000-N

6. MONTAŻ I URUCHOMIENIE

Urządzenie filtrowentylacyjne Strong-2000-N jest przeznaczone do pracy w pomieszczeniach zamkniętych.

Ponieważ urządzenie jest dostarczane w stanie rozmontowanym, należy zamontować wentylator oraz kolano z tłumikiem. Sposób montażu obrazuje rys.3. Wentylator montujemy za pomocą ośmiu śrub M8x25, a tłumik za pomocą czterech śrub M8x25.



Rys. 3 STRONG-2000-N, montaż wentylatora oraz tłumika z kolaniem

Urządzenie należy ustawić na równej poziomej powierzchni tak, aby był dostęp do zespołu elektrycznego i pojemnika na pyły.

Do instalacji pneumatycznej doprowadzić należy suche powietrze, pozbawione zanieczyszczeń, wolne od oleju i wilgoci o ciśnieniu powyżej 6 barów lecz nie więcej niż 8 barów.

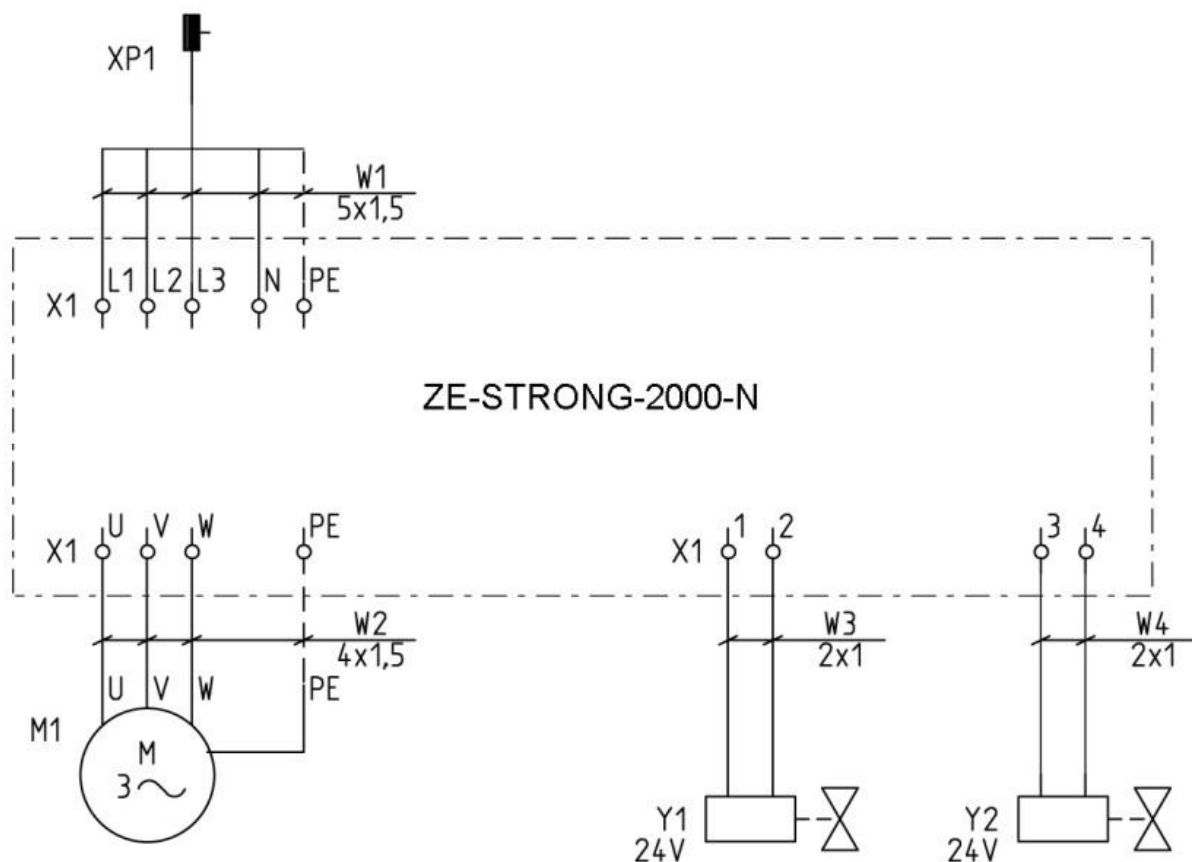
Urządzenia należy wyposażyć w odciągi stanowiskowe (ramiona ERGO LUX lub przewody elastyczne).

- ramię ERGO LUX-D podłączamy do przyłącza Ø200 (przyłącze Ø160 zaślepione),
- ramiona ERGO LUX-L (2 szt.) podłączamy do przyłącza Ø160 oraz do Ø200 po założeniu kołnierza redukcyjnego.

Po zamontowaniu króćców przyłączeniowych można odpowiednio podłączyć przewody elastyczne zamiast ramion ERGO LUX.

Przygotowując urządzenie do uruchomienia, należy doprowadzić zasilanie i podłączyć je z zespołem elektrycznym zgodnie z załączonym schematem elektrycznym (patrz rys.4).

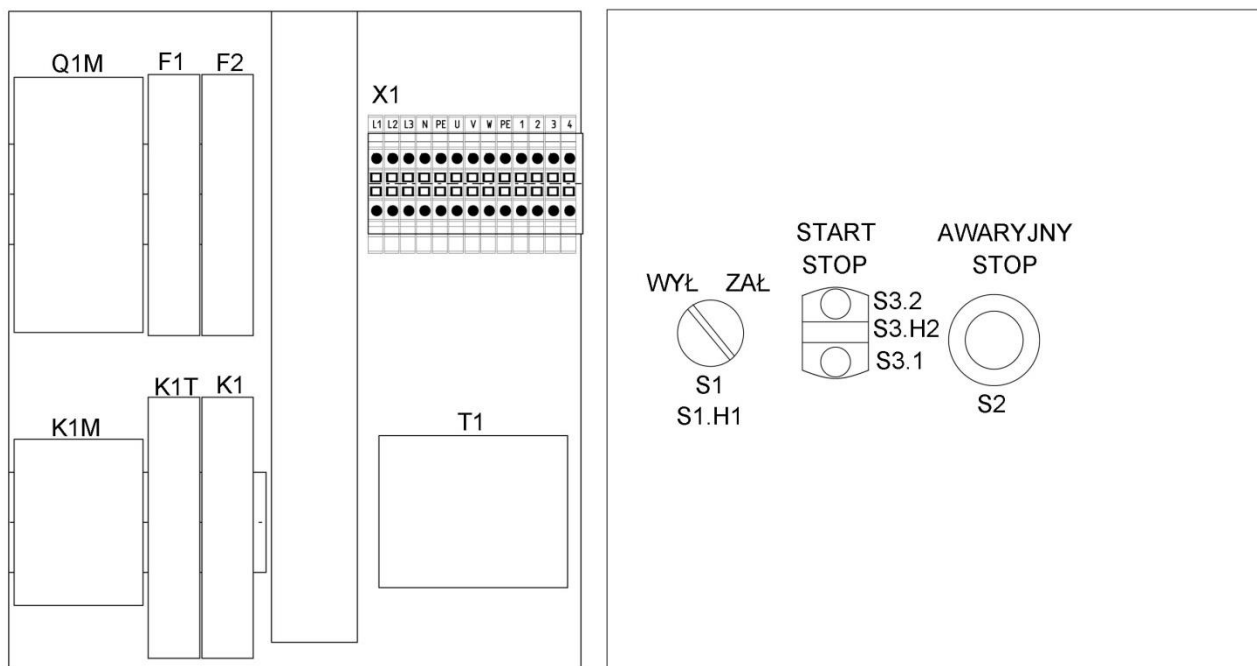
Podłączenie zasilania powinno być wykonane przez pracownika z potwierdzonymi kwalifikacjami elektrycznymi.



Rys. 4 Schemat połączeń elektrycznych

7. UŻYTKOWANIE

Zespół elektryczny, **ZE-STRONG-2000-N** dostarczany jest razem z urządzeniem i służy do sterowania pracą urządzenia.



Rys. 5 Zespół elektryczny ZE-STRONG-2000-N

URUCHAMIANIE URZĄDZENIA

1. Otworzyć zawór sprężonego powietrza.
2. Włożyć wtyczkę do gniazda.
3. Załączyć wyłącznik silnikowy **Q1M**.
4. Załączyć zasilanie ustawiając przełącznik **S1** w poz. „**ZAŁ.**” (**ON**), zaświeci się biała lampka **S1.H1**
5. Układ czyszczenia filtrów jest aktywny tak długo, jak długo załączone jest zasilanie. Przełącznik czasowy **K1T** wytwarza co 2 min impuls 0,5 s otwarcia zaworu elektromagnetycznego **Y1** filtr jest czyszczony sprężonym powietrzem. Po 2 min przełącznik **K1** przełącza na drugi elektrozawór **Y2**, który jest teraz otwarty i sprężone powietrze oczyszcza drugi filtr. W efekcie co 4 min oczyszczany jest każdy z filtrów.

PRACA URZĄDZENIA

1. Nacisnąć przycisk **S3.2** „**START**”; uruchomi się wentylator, świeci się zielona lampka **S3.H2** „**WENTYLATOR**”.
2. Urządzenie pracuje, regeneracja filtrów następuje co 2 min. Każdy elektrozawór jest otwierany co 4 min (elektrozawory otwierane są na przemian).

WYŁĄCZANIE URZĄDZENIA

1. Nacisnąć przycisk **S3.1 „STOP”**; zgaśnie lampka **S3.H2 „WENTYLATOR”**, działa nadal układ regeneracji filtrów.
2. Wyłączyć zasilanie, wyłącznik **S1** ustawić w poz. „**WYŁ.**” – zgaśnie biała lampka **S1.H1 „ZASILANIE”**. Przesłanie działać układ regeneracji filtrów.
3. Wyjąć wtyczkę z gniazda.

W razie konieczności nagłego wyłączenia urządzenia naciskamy przycisk **S2 „AWARYJNY STOP”**.

Układ sterowania zostaje wyłączony.

Wysoka skuteczność i czyszczenie filtrów za pomocą powtarzających się impulsów sprężonego powietrza, zapewnia długą żywotność wkładów filtracyjnych oraz ogranicza obsługę do minimum.

W trakcie eksploatacji filtr jest okresowo regenerowany impulsami sprężonego powietrza.

Przełącznik czasowy K1T jest ustawiony na następujące parametry:

- czas trwania impulsu T1 – 0,5s.
- czas przerwy między impulsami T2 – 2min.

UWAGA:

Ustawionych czasów w przełączniku czasowym nie można przestawiać. W razie konieczności zmiany, należy kontaktować się z producentem – KLIMAWENT S.A.

W razie stwierdzenia zmniejszenia ilości odsysanego powietrza, pomimo prawidłowo działającego urządzenia regenerującego filtr, należy wyjąć filtr z urządzenia, sprawdzić, czy nie jest uszkodzony oraz oczyścić z pyłów.

Oczyszczenia filtra można dokonać „na sucho” – zdmuchując pyły strumieniem sprężonego powietrza.

W przypadku uszkodzenia filtrów, należy je wymienić..

Konstrukcja wentylatora i silnika umożliwia pracę zespołu bez codziennej technicznej obsługi.

W przypadku stwierdzenia wadliwej pracy urządzenia, należy przeprowadzić jego kontrolę (patrz punkt 8). **Wszelkie naprawy i przeglądy urządzenia należy wykonywać tylko po jego odłączeniu od instalacji elektrycznej.**

Instrukcja obsługi i regulacji ramion ERGO.

Przed przystąpieniem do eksploatacji należy przykręcić ramię ssące ERGO LUX do urządzenia, a następnie:

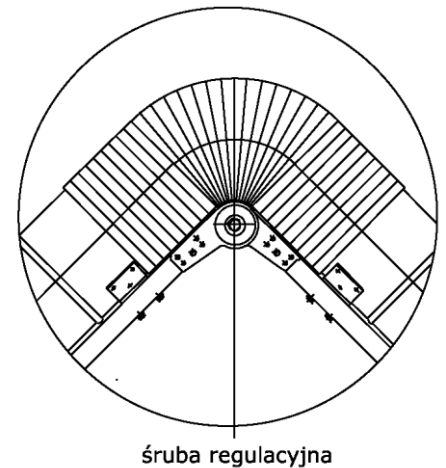
- Ustawić wlot ssawki w pozycji najbardziej dogodnej do odsysania dymów lub pyłów, a jednocześnie nie stwarzającej utrudnień dla ruchu i obserwacji pola pracy.
- Poprzez obrót dźwigni przepustnicy wyregulować wydatek zasysanego powietrza tak, aby skutecznie likwidować zadymienie lub zapylenie bez zbędnego przeciągu.
- Podczas pracy wielokrotnie można zmieniać położenie ssawki, ramienia ssącego i przepustnicy – każdorazowo dostosowując je do aktualnych potrzeb użytkownika.

Po zakończeniu pracy ramion ERGO LUX

- Urządzenie pozostawić w dotychczasowej pozycji, jeśli nie spowoduje to utrudnień w ruchu.
- Wyłączyć wentylator lub instalację wyciągową albo, jeśli urządzenie współpracuje ze stacjonarną instalacją wyciągową, zamknąć przepustnicę na ssawce.

Uwaga!

W każdym z przegubów ramienia ERGO LUX zabudowany jest element cierny, którego zadaniem jest utrzymywanie ramienia we właściwej pozycji podczas pracy. Regulacja tych elementów odbywa się poprzez zwiększenie lub zmniejszenie nacisku sprężyn talerzowych na elementy cierne. Dokręcenie nakrętek zwiększa moment tarcia, a poluzowanie ich powoduje zmniejszenie tego momentu. Regulację elementów ciernych w poszczególnych przegubach należy przeprowadzić tak, aby z jednej strony zapewnić samohamowność urządzenia (co jest istotne dla utrzymania właściwej pozycji podczas pracy), a z drugiej strony nie spowodować nadmiernych oporów ruchu podczas zmiany tego położenia.



śruba regulacyjna

Rys. 7

8. ZAKŁÓCENIA W PRACY, PRZYCZYNY, ŚRODKI ZARADCZE

Tab.3

Zakłócenia	Możliwe przyczyny	Środki zaradcze
Zmniejszenie ilości odsysanego powietrza.	Niedrożność filtrów.	Oczyścić powierzchnię filtrów z pyłów z pyłów metodą „na sucho” - patrz pkt 7.
Pojawienie się pyłów w komorze elektrozaworów	Uszkodzenie filtra nabojuowego.	Wymienić uszkodzony filtr nabojuowy.
Pojawiają się nagle drgania i wibracje wentylatora.	Uszkodzenie wirnika.	Wymienić wirnik na nowy.
Ramię ssące ERGO LUX opada.	Źle wyregulowany hamulec cierny przegubu.	Zwiększyć docisk płytek ciernych hamulca przegubu poprzez dokręcenie nakrętek regulacyjnych.
Ramię ssące ustawia się samoczynnie w jednym położeniu.	Oś obrotu głowicy obrotowej nie jest ustawiona pionowo.	Doprowadzić do pionu oś obrotu głowicy obrotowej ramienia ssącego poprzez wypoziomowanie kołnierza mocującego urządzenie lub ustawić je na wypoziomowanej części podłoża.
Nie włącza się wentylator.	Wyłączone zabezpieczenie Q1M, F1, F2.	Sprawdzić przyczyny zadziałania zabezpieczeń. Włączyć wymienione zabezpieczenia.

9. INSTRUKCJA KONSERWACJI

Wysoka skuteczność i czyszczenie filtra za pomocą powtarzających się regularnie impulsów sprężonego powietrza, zapewnia długą żywotność filtrów nabojoych oraz skraca obsługę do minimum.

Czyszczenie odbywa się automatycznie bez przerywania pracy, nie wpływając na zmniejszenie wydajności. Konstrukcja urządzenia umożliwia jego pracę bez technicznej obsługi. W przypadku stwierdzenia słuchowo, bądź wizualnie wadliwej pracy urządzenia, należy przeprowadzić jego kontrolę (patrz tab.3).

W czasie okresowych przeglądów, co 12 miesięcy, należy sprawdzić stan techniczny wentylatora zgodnie ze szczegółowymi zasadami eksploatacji elektrycznych urządzeń napędowych.

Podczas prac konserwacyjnych należy sprawdzić połączenia mechaniczne, elektryczne i pneumatyczne.

Przeglądy wykonywać tylko po odłączeniu urządzenia od sieci.

Raz w roku należy kontrolować stan zbiornika powietrza, a zwłaszcza sprawdzić, czy nie ma ubytków korozyjnych zmniejszających grubość płaszcza lub dennic. Jeżeli występują wyraźne wżery korozyjne, zbiornik należy wymienić na nowy.

Częstotliwość wymiany filtra nabojoyego uzależniona jest od technicznych warunków eksploatacji.

10. INSTRUKCJA BHP

Uruchomienie i obsługa może odbywać się jedynie po zapoznaniu się z niniejszą instrukcją.

Ze względu na bezpieczeństwo urządzenie powinno być podłączone do sieci zgodnie z przepisami obowiązującymi w zakresie ochrony ludzi przed porażeniem prądem elektrycznym oraz zabezpieczone przed skutkami zwarć i przeciążeń.

Podłączenie powinno być wykonane przez osobę posiadającą stosowne uprawnienia.

Obwody gniazd wtykowych powinny posiadać zabezpieczenia różnicowo-prądowe (patrz schemat elektryczny).

Maszyna spełnia wymagania bezpieczeństwa zawarte w Dyrektywie 2006/42/WE i nie wymaga dodatkowych zabezpieczeń w celu bezpiecznego użytkowania.

Wszelkie naprawy należy wykonywać po zatrzymaniu wentylatora i odłączeniu urządzenia od sieci. Również przed otwarciem obudowy zespołu elektrycznego należy odłączyć zasilanie.

11. TRANSPORT I PRZECHOWYWANIE

Urządzenie filtrowentylacyjne **STRONG-2000-N** transportowane jest na palecie, zabezpieczone folią od wpływów atmosferycznych. Ze względu na gabaryty (wysokość urządzenia) wentylator oraz tłumik wraz z kolanem są demontowane na czas transportu. Wentylator umieszczony jest obok urządzenia na tej samej palecie, a tłumik z kolanem na urządzeniu. Podczas transportu urządzenie musi być ustawione w pozycji pionowej, zabezpieczone przed przemieszczeniem lub wywróceniem. Urządzenie należy przechowywać w pomieszczeniach suchych i przewiewnych.

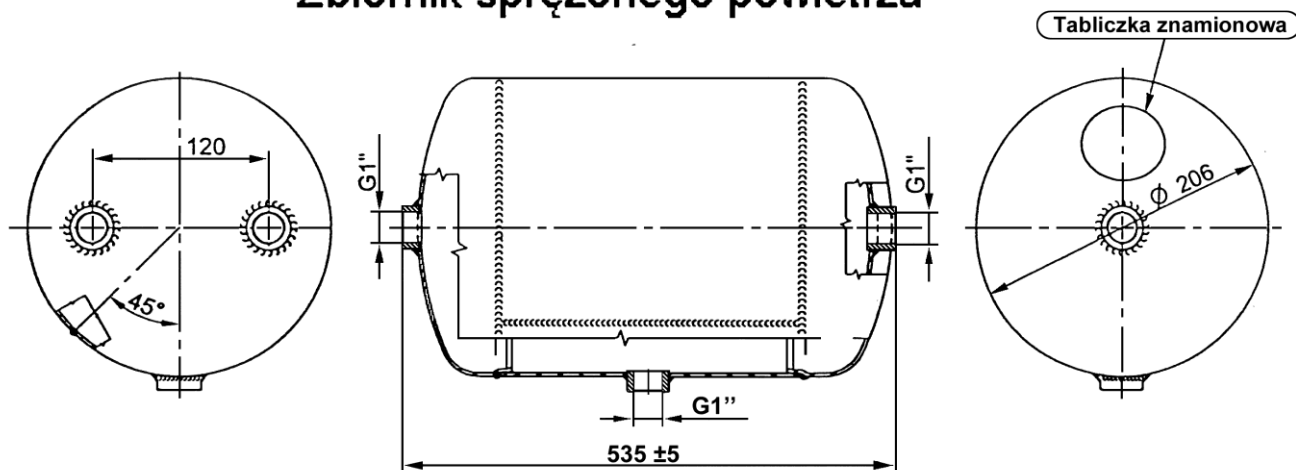
12. WARUNKI GWARANCJI

Okres gwarancji określony jest w karcie gwarancyjnej urządzenia.

Gwarancja nie obejmuje:

- urządzeń wynikłych ze stosowania urządzenia niezgodnie z przeznaczeniem
 - uszkodzeń mechanicznych zawinionych przez użytkownika
 - samowolnych przeróbek i adaptacji urządzenia
 - uszkodzeń wynikłych wskutek niewłaściwego przechowywania lub niewłaściwej konserwacji
 - niesprawności będących wynikiem normalnego zużycia eksploatacyjnego
- Nieprzestrzeganie niniejszej instrukcji obsługi powoduje utratę gwarancji.

Zbiornik sprężonego powietrza



Dane techniczne:

Zbiornik wykonany zgodnie z wymaganiami normy EN 286 cz.1

1. Pojemność: 15 dm³
2. Max. ciśn. robocze: 12,5 bar
3. Ciśnienie próbne: 18,75 bar
4. Max. temp. robocza: +100°C
5. Min. temp. robocza: -20°C
6. Zabezpieczenie antykorozyjne: wewnętrzne i zewnętrzne

	Dno	Płaszcz
Grubość nominalna (mm)	2,5	2,2
Grubość nominalna (mm)	2,1	2,0
Gatunek materiału	S355J2G3	S355J2G3

Instrukcja ruchowa zbiornika sprężonego powietrza

I. Znakowanie zbiornika

Zbiornik posiada:

1. Oznakowanie zgodności CE 0045
2. Dane na tabliczce zawierające:
 - a./ max ciśnienie robocze (Ps – 12,5 bar)
 - b./ ciśnienie próbne (Ph - 18,75 bar)
 - c./ max temperatura robocza (Tmax + 100°C)
 - d./ min temperatura robocza (Tmin - 20°C)
 - e./ pojemność użytkowa zbiornika (V – 15l)

- f./ rzeczywista grubość ścianki dna eam = 2,4 mm
- g./ rzeczywista grubość ścianki płaszcza eas = 2,0 mm
- h./ nazwę lub znak firmowy producenta
- i./ powierzchnie wewnętrzne zabezpieczone antykorozyjnie – litera „F”
- j./ oznaczenie EN 286 – 1
- k./ znak KJ – 1

II. Zakres stosowania

Zbiornik jest przeznaczony do stosowania w instalacjach pneumatycznych. Czynnikiem roboczym może być sprężone powietrze o ciśnieniu pracy równym lub mniejszym od ciśnienia Ps.

III. Warunki instalowania i konserwacji

1. Zbiornik można instalować w instalacjach pneumatycznych, w których czynnikiem roboczym jest sprężone powietrze i najwyższe ciśnienie nie przekracza ciśnienia roboczego zbiornika Ps. **Przestrzeżenie powyższego warunku spoczywa na podłączającym zbiornik do instalacji sprężonego powietrza.**
2. Zbiornik należy montować w sposób zapewniający trwałość, szczelność i tak, aby króciec spustowy znalazł się w położeniu dolnym.
3. Zbiornik należy mocować do konstrukcji nośnej oraz usytuować tak, aby nie był narażony na szkodliwy wpływ czynników zewnętrznych i bezpośrednio uszkodzenia mechaniczne oraz nie dopuszczać, by na zbiornik podczas pracy mogły oddziaływać wibracje, mogące spowodować pęknięcia zmęczeniowe.
4. Przy każdym przeglądzie lub remoncie instalacji pneumatycznej należy sprawdzić poprawność i stan zamocowania zbiornika (śruby połączeń, spoiny oraz jego stan techniczny).
5. Jeżeli zbiornik ma uszkodzone ścianki (pęknięcia, wgniecenia, naruszenie stabilności mocowania itp.) względnie poddany był działaniu ekstremalnych temperatur, które mogły zmienić strukturę materiału ścianki – **należy zbiornik wyłączyć z eksploatacji.**
6. Zabrania się dokonywania demontażu zbiornika lub jego części składowych, gdy znajduje się on pod ciśnieniem oraz otwarty jest dopływ sprężonego powietrza. Wszelkie prace związane z konserwacją i czyszczeniem zbiornika należy wykonywać przy opróżnionym zbiorniku i wyłączonym układzie sterowania instalacji.
7. Przy zbiorniku nie wolno dokonywać żadnych prac spawalniczych.
8. Przy wykonywaniu przeglądów należy opróżnić zbiornik z nagromadzonego kondensatu za pomocą urządzenia spustowego znajdującego się w dolnej części zbiornika.
9. Przewiduje się 10 letni okres żywotności zbiornika ze względu na możliwość wystąpienia ścienienia ścianek spowodowanego korozją.

Zabrania się dokonywania jakichkolwiek przeróbek zbiornika i użytkowania go niezgodnie z przeznaczeniem.

Zgodnie z Rozporządzeniem Ministra Gospodarki, Pracy i Polityki Społecznej z dnia 9 lipca 2003 r. w sprawie warunków technicznych dozoru technicznego w zakresie eksploatacji niektórych urządzeń ciśnieniowych (Dz. U. nr 135 poz. 1269 z 2003 r.), proste zbiorniki ciśnieniowe, których iloczyn maksymalnego ciśnienia roboczego Ps oraz pojemności V jest mniejszy od 300 (bar x l) **podlegają dozorowi technicznemu uproszczonemu.**

Dozór uproszczony nie przewiduje kontroli okresowych.

DEKLARACJA ZGODNOŚCI WE NR.....

Producent (ew. również jego upoważniony przedstawiciel / importer):

nazwa: **KLIMAWENT S.A.**

adres: **81-571 GDYNIA, ul Chwaszczyńska 194**

Osoba upoważniona do przygotowania dokumentacji technicznej:

nazwisko i adres: Teodor Świrbutowicz, KLIMAWENT S.A.

niniejszym deklaruje, że maszyna :

nazwa: **Urządzenie filtrowentylacyjne**

typ / model: **STRONG-2000-N**

numer seryjny: rok produkcji:

spełnia wymagania następujących dyrektyw europejskich:

Dyrektywa 2006/42/WE Parlamentu Europejskiego i Rady z dnia 17 maja 2006 r. w sprawie maszyn zmieniająca dyrektywę 95/16/WE (przekształcenie)/Dz. Urz. UE L157 z dn. 09.06.2006, str. 24/.

Rozporządzenie Ministra Gospodarki z dnia 21 października 2008 r. w sprawie wymagań dla maszyn (Dz. U. Nr 199 z 2008 r. poz. 1228).

Dyrektywa 2014/35/UE Parlamentu Europejskiego i Rady z dnia 26 lutego 2014 r. w sprawie harmonizacji ustawodawstw państw członkowskich odnoszących się do udostępniania na rynku sprzętu elektrycznego przewidzianego do stosowania w określonych granicach napięcia /Dz. Urz. UE L 96 z dnia 29 marca 2014 r./.

Dyrektywa 2009/125/WE (ErP) Parlamentu Europejskiego i Rady z dnia 21 października 2009 r. ustanawiająca ogólne zasady ustalania wymogów dotyczących ekoprojektu dla produktów związanych z energią (Dz. U. L 285 z dn. 31.10.2009).

Rozporządzenie Komisji (UE) nr 327/2011 z dnia 30 marca 2011 r. w sprawie wykonania dyrektywy parlamentu Europejskiego i Rady 2009/125/WE w odniesieniu do wymogów dotyczących ekoprojektu dla wentylatorów napędzanych silnikiem elektrycznym o poborze mocy od 125 W do 500 kW (DZ. U. L nr 90 z dn. 06.04.2011).

Spełnia wymagania następujących norm zharmonizowanych:

PN-EN ISO-12100:2012 Bezpieczeństwo maszyn – Ogólne zasady projektowania- Ocena ryzyka i zmniejszanie ryzyka

PN-EN 60204-1:2010 Bezpieczeństwo maszyn – Wyposażenie elektryczne maszyn – Część 1: Wymagania ogólne

PN-EN ISO 13857:2010 Bezpieczeństwo maszyn – Odległości bezpieczeństwa uniemożliwiające sięganie kończynami górnymi i dolnymi do stref niebezpiecznych

PN-EN 60529:2003/A2:2014-07P Stopnie ochrony zapewnianej przez obudowy (Kod IP)

PN-EN 61439:2011 Rozdzielnice i sterownice niskonapięciowe – Część1:

Postanowienia ogólne

miejsce, data

podpis osoby upoważnionej

imię, nazwisko, funkcja sygnatariusza



Producent:

KLIMAWENT S.A.

81-571 Gdynia, ul. Chwaszczyńska 194

tel. 58 629 64 80, 58 771 43 40

fax 58 629 64 19

email: klimawent@klimawent.com.pl

www.klimawent.com.pl

804U43-STRONG-2000-N-09.11.2018