

INSTRUKCJA OBSŁUGI



Urządzenie filtrowentylacyjne typu ROBUST 1000, ROBUST 2000

SPIS TREŚCI

1. Uwagi wstępne	3
2. Przeznaczenie	4
3. Zastrzeżenia producenta	4
4. Dane techniczne	4
5. Budowa i działanie	6
6. Montaż i uruchomienie	9
7. Użytkowanie	12
8. Zakłócenia w pracy, przyczyny, środki zaradcze	12
9. Konserwacja i kontrola	12
10. Instrukcja BHP	13
11. Transport i przechowywanie	13
12. Warunki gwarancji	13
13. Deklaracja zgodności	14

1. UWAGI WSTĘPNE

Celem niniejszej instrukcji obsługi jest dostarczenie użytkownikowi wskazówek z zakresu przeznaczenia, budowy, uruchamiania i eksploatacji urządzenia filtrowentylacyjnego **ROBUST 1000; ROBUST 2000**.

Przed przystąpieniem do użytkowania należy dokładnie zapoznać się z treścią instrukcji.

Ze względu na ciągłość prac prowadzonych przy doskonaleniu naszych wyrobów zastrzegamy sobie możliwość wprowadzenia zmian konstrukcyjnych podwyższających walory użytkowe .

Konstrukcja urządzeń filtrowentylacyjnych **ROBUST** odpowiada wymaganiom aktualnego poziomu techniki oraz zapewnienia bezpieczeństwa i zdrowia zawartych w:

Dyrektywie 2006/42/WE Parlamentu Europejskiego i Rady z dnia 17 maja 2006 r. w sprawie maszyn zmieniającej dyrektywę 95/16/WE (przekształcenie) /Dz. Urz. UE L157 z dn. 09.06.2006, str. 24/

Rozporządzenie Ministra Gospodarki z dnia 21 października 2008 r. w sprawie wymagań dla maszyn (Dz. U. Nr 199 z 2008 r. poz. 1228).

Dyrektywa 2014/35/UE Parlamentu Europejskiego i Rady z dnia 26 lutego 2014 r. w sprawie harmonizacji ustawodawstw państw członkowskich odnoszących się do udostępniania na rynku sprzętu elektrycznego przewidzianego do stosowania w określonych granicach napięcia /Dz. Urz. UE L 96 z dnia 29 marca 2014 r./.

Dyrektywa 2009/125/WE (ErP) Parlamentu Europejskiego i Rady z dnia 21 października 2009 r. ustanawiająca ogólne zasady ustalania wymogów dotyczących ekoprojektu dla produktów związanych z energią (Dz. U. L 285 z dn.31.10.2009).

Rozporządzenie Komisji (UE) nr 327/2011 z dnia 30 marca 2011 r. w sprawie wykonania dyrektywy parlamentu Europejskiego i Rady 2009/125/WE w odniesieniu do wymogów dotyczących ekoprojektu dla wentylatorów napędzanych silnikiem elektrycznym o poborze mocy od 125 W do 500 kW (DZ. U. L nr 90 z dn. 06.04.2011).

Spełnia wymagania następujących norm zharmonizowanych:

PN-EN ISO-12100:2012 Bezpieczeństwo maszyn – Ogólne zasady projektowania – Ocena ryzyka i zmniejszanie ryzyka

PN-EN 60204-1:2010 Bezpieczeństwo maszyn – Wyposażenie elektryczne maszyn – Część 1: Wymagania ogólne

PN-EN ISO 13857:2010 Bezpieczeństwo maszyn – Odległości bezpieczeństwa uniemożliwiające sięganie kończynami górnymi i dolnymi do stref niebezpiecznych

PN-EN 60529:2003/A2:2014-07P Stopnie ochrony zapewnianej przez obudowy (Kod IP)

2. PRZEZNACZENIE

Urządzenia ROBUST są przeznaczone do oczyszczania powietrza z suchych i grubych pyłów o wielkości powyżej 5 µm powstających przy rozmaitych procesach technologicznych.

Szczególnie nadaje się do filtracji podczas procesów szlifowania, przesypywania materiałów sypkich oraz przy innych procesach pyłących w przemyśle chemicznym, farmaceutycznym, tworzyw sztucznych itp.

3. ZASTRZEŻENIA PRODUCENTA

1. Producent nie ponosi odpowiedzialności za skutki wynikające z niezgodnego z przeznaczeniem użytkowania urządzenia .
2. Niedopuszczalne jest instalowanie na urządzeniu dodatkowych elementów niewchodzących w jego skład lub wyposażenie .
3. Niedopuszczalne są samowolne przeróbki i modyfikacje urządzenia .
4. Obsługę urządzenia oraz wszelkie naprawy powinna wykonywać osoba do tego upoważniona
5. Urządzenie nie może być stosowane do przetłaczania powietrza zawierającego zanieczyszczenia żrące, które mogą uszkodzić filtry oraz pyłów stwarzających zagrożenie wybuchowe.
6. **W czasie eksploatacji urządzenia należy zapobiec przedostawaniu się do wnętrza komory filtracyjnej źródeł zapłonu np. niedopałków.**

4. DANE TECHNICZNE


Tab. 1

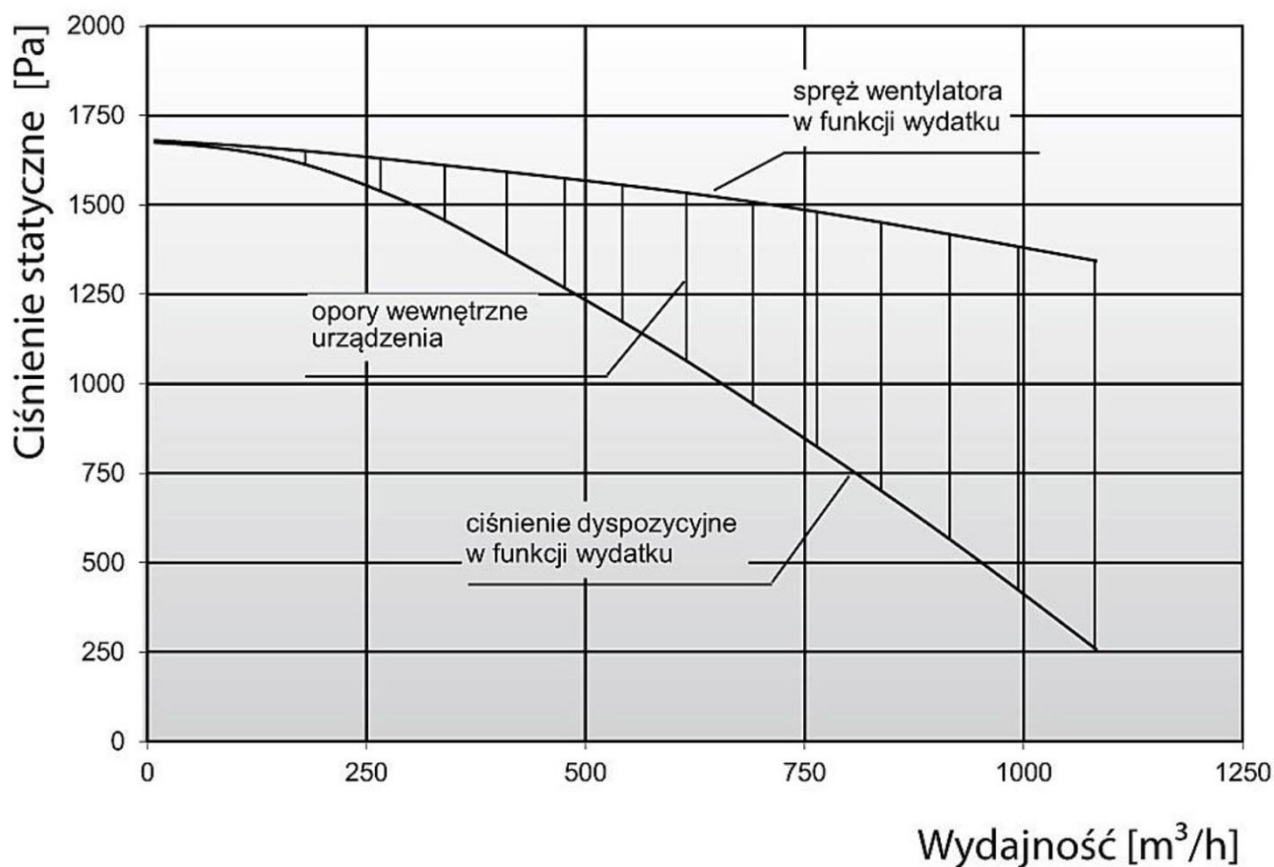
Typ	Wydatek maksymalny [m ³ /h]	Podciśnienie maksymalne [m ³ /h]	Napięcie zasilania [V]	Moc silnika [kW]	Poziom ciśnienia akustyczn. z odległ.		Pojemność szuflady [dm ³]	Masa [kg]
					1 m	5 m		
					[dB(A)]			
ROBUST-1000	1100	1700	230/50Hz	0,75	70	61,5	39	100
ROBUST-2000	2000	2000	230/50Hz	1,5	73	66,5	80	152

UWAGI:

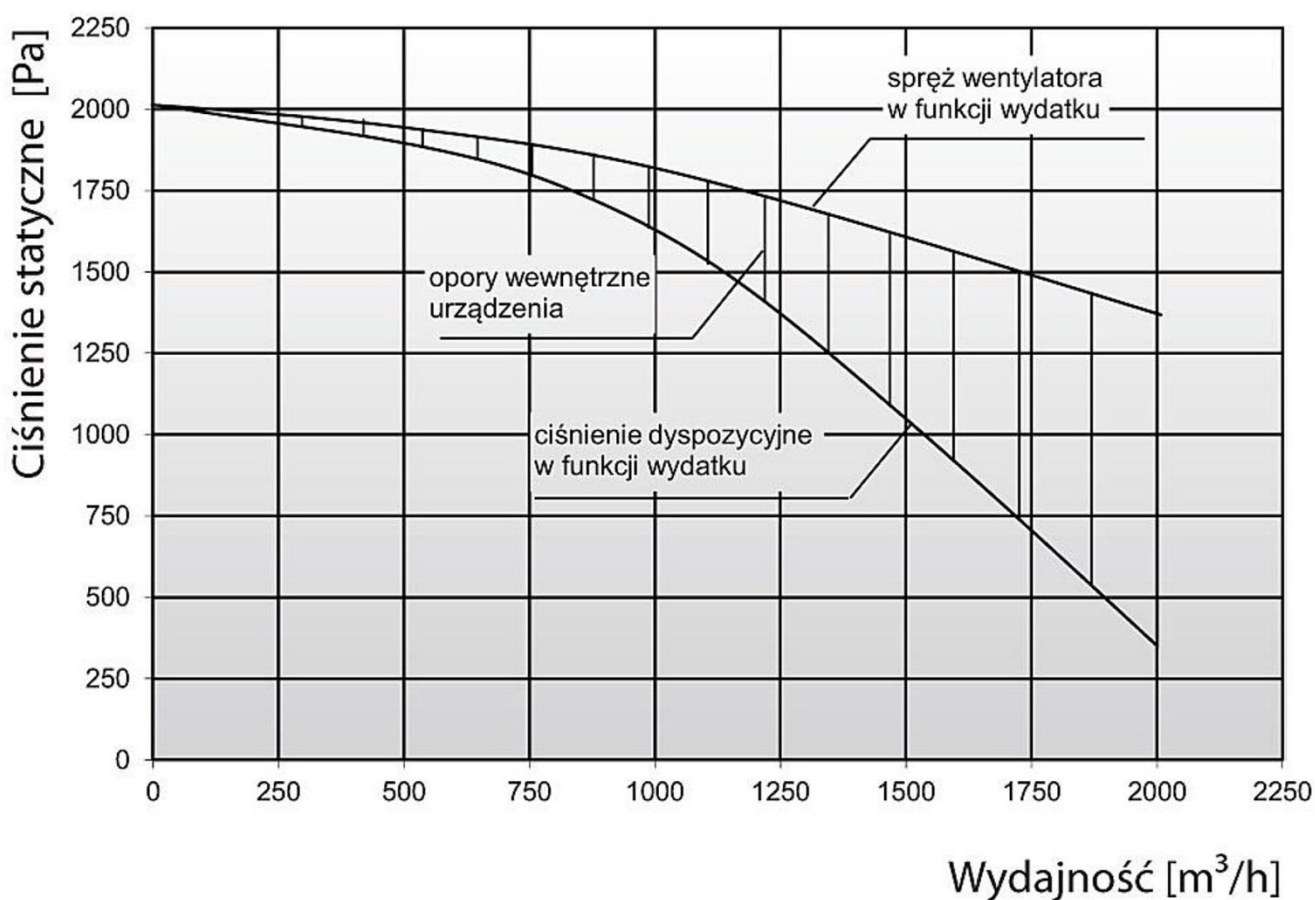
1. Wydatek określono na czystych filtrach.
2. Przyłącza ssące: ROBUST-1000 - 1 x Ø125, 1 x Ø160 mm
ROBUST-2000 - 1 x Ø160, 1 x Ø200 mm
3. Ofertę ramion ssących ERGO LUX przedstawiono w oddzielnych kartach katalogowych.

Tab. 2 Filtry nabojewo

	Typ	Masa [kg]	Klasa	Skuteczność filtracji [%]	Liczba filtrów [szt.]	Przeznaczenie
	CP163868U	9,6	F9	95	1	ROBUST-1000
	CP165768U	13,2	F9	95	1	ROBUST-2000



Rys. 1 Charakterystyka przepływowa urządzenia typu ROBUST-1000



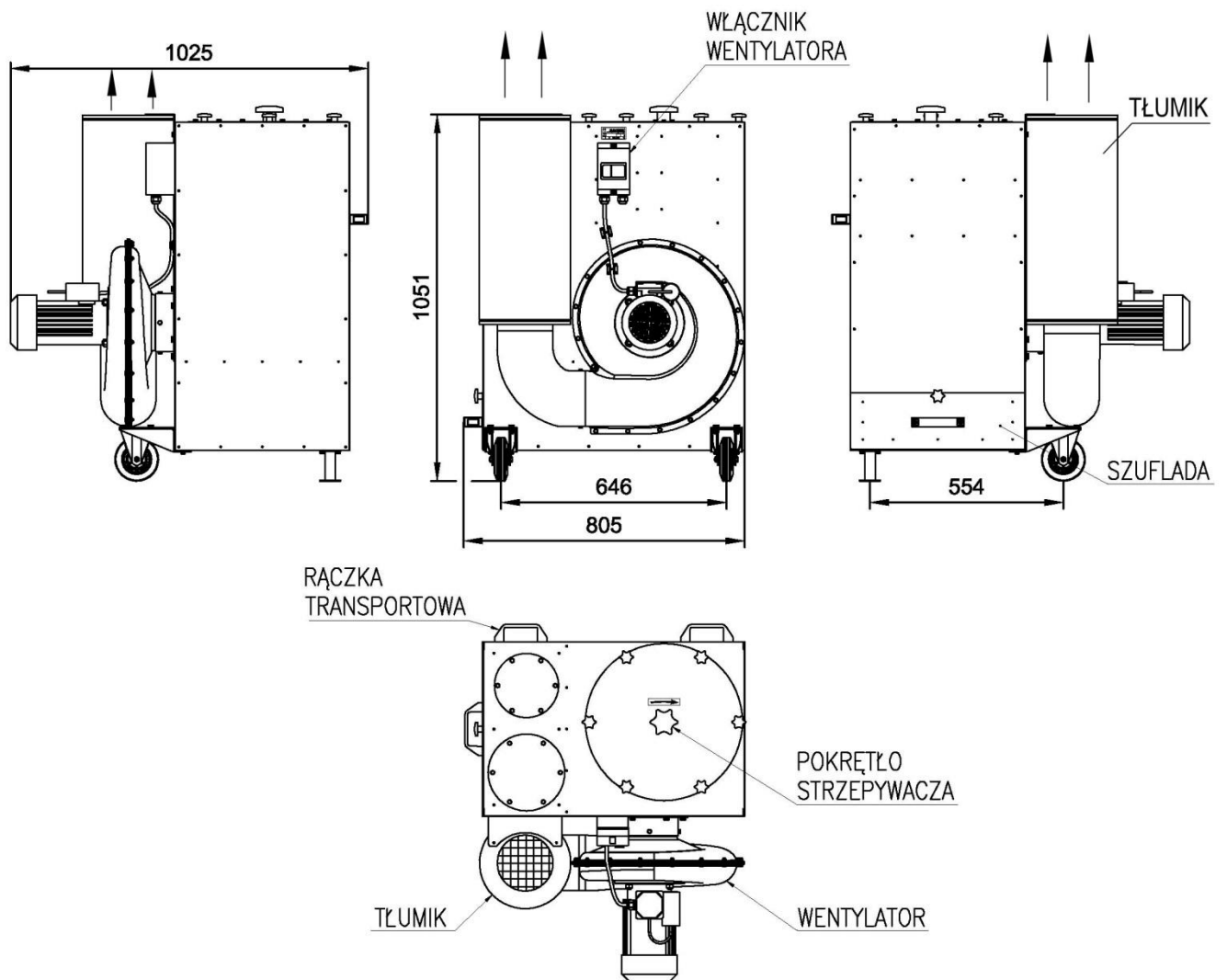
Rys. 2 Charakterystyka przepływowa urządzenia typu ROBUST-2000

5. BUDOWA I DZIAŁANIE

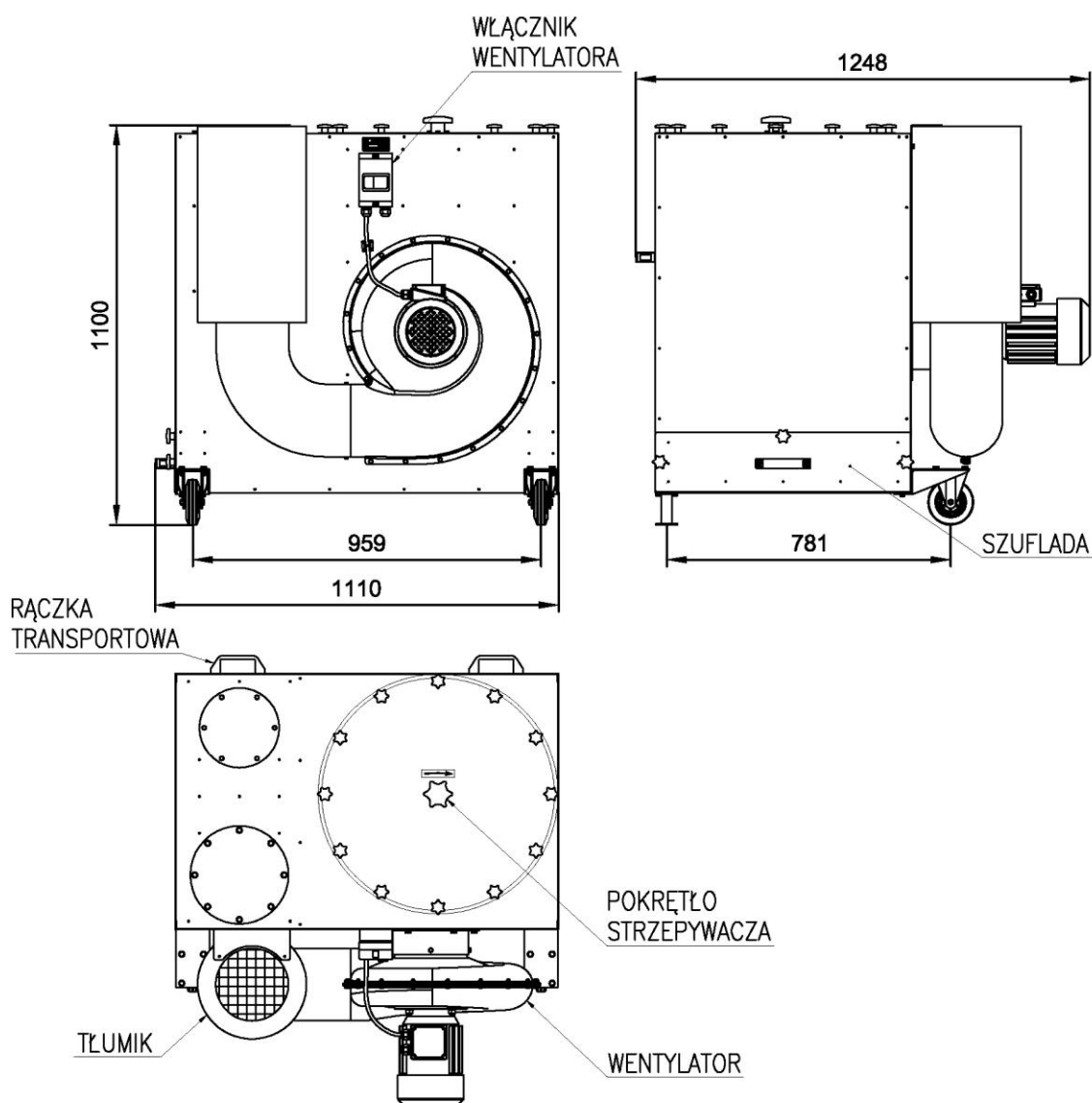
Urządzenie ROBUST jest zbudowane z:

- obudowy wykonanej z blachy stalowej,
- wentylatora promieniowego wykonanego z odlewanego aluminium,
- filtra nabojowego z tkaniny celulozowo-poliestrowej klasy F9,
- ręcznego strzepywacza pyłów zgromadzonych na powierzchni plis filtra nabojowego,
- przegród stalowych pełniących funkcję łapacza iskier,
- wysuwanej szuflady gromadzącej wytrącone pyły,
- króćców przyłączeniowych po stronie ssawnej,
- tłumika na wylocie wentylatora,
- wyłącznika silnikowego z zabezpieczeniem zwarciovym i przeciążeniowym.

Do króćców przyłączeniowych można podłączyć ramiona ssące ERGO LUX lub przewody elastyczne połączone ze źródłem emisji zanieczyszczeń.



Rys. 3 Budowa i wymiary urządzenia typu ROBUST-1000



Rys. 4 Budowa i wymiary urządzenia typu ROBUST-2000

Zanieczyszczone powietrze jest zasysane przez króćce przyłączeniowe. Następnie powietrze jest filtrowane przez filtr nabożowy – pył gromadzi się na powierzchni filtra. Okresowo należy strzepywać filtr pokręcając pokrętłem ręcznego strzepywacza. Strącone pyły gromadzą się w szufladzie, którą należy okresowo opróżniać. Oczyszczone powietrze wydostaje się z tłumika pionowo w górę.

ROBUST jest wykonywany w dwóch wielkościach:

- ROBUST-1000 o wydajności 1000 m³/h
- ROBUST-2000 o wydajności 2000 m³/h

ROBUST-1000 jest wyposażony w jedno przyłącze $\varnothing 125$ mm i jedno $\varnothing 160$, a dodatkowy kołnierz pozwala zmienić przyłącze $\varnothing 160$ na $\varnothing 125$.

ROBUST-2000 jest wyposażony w jedno przyłącze $\varnothing 160$ i jedno $\varnothing 200$, a dodatkowy kołnierz pozwala zmienić przyłącze $\varnothing 200$ na $\varnothing 160$.

Fabrycznie oba otwory są zaślepione – użytkownik sam decyduje o odpowiednim wykorzystaniu przyłączy.

W ten sposób można w łatwy sposób przystosować oba urządzenia do najbardziej dogodnego dla klienta wariantu podłączeniowego.

6. MONTAŻ I URUCHAMIANIE

Montaż urządzenia polega na ustawieniu urządzenia w dogodnym dla użytkownika miejscu i odpowiednim ustawieniu elementów ssących do źródła emisji zanieczyszczeń.

Uruchamiamy urządzenie poprzez włożenie wtyczki przewodu zasilającego do gniazda

230 V / 50 Hz i włączenie wyłącznikiem silnikowym (patrz rys.1 – WŁĄCZNIK WENTYLATORA).

Urządzenie należy wyposażyć w odpowiednie odciągi stanowiskowe. Mogą to być ramiona ssące ERGO lub przewody elastyczne łączące króćce przyłączeniowe z odpowiednimi źródłami emisji zanieczyszczeń.

W przypadku ROBUST-1000 powinno być przyłączone jedno ramię ERGO-L (długości 2 lub

3 m) o średnicy 160 mm lub przewód elastyczny o tej samej średnicy za pośrednictwem króćca przyłączeniowego typu DC (Fot. 2). Po założeniu kołnierza redukcyjnego można podłączyć dwa ramiona ssące ERGO-K o średnicy 125 mm (fot. 3) lub dwa przewody elastyczne o tej samej średnicy.

Na fot. 1 oraz fot. 2 pokazano możliwości zastosowania urządzenia typu ROBUST.

\



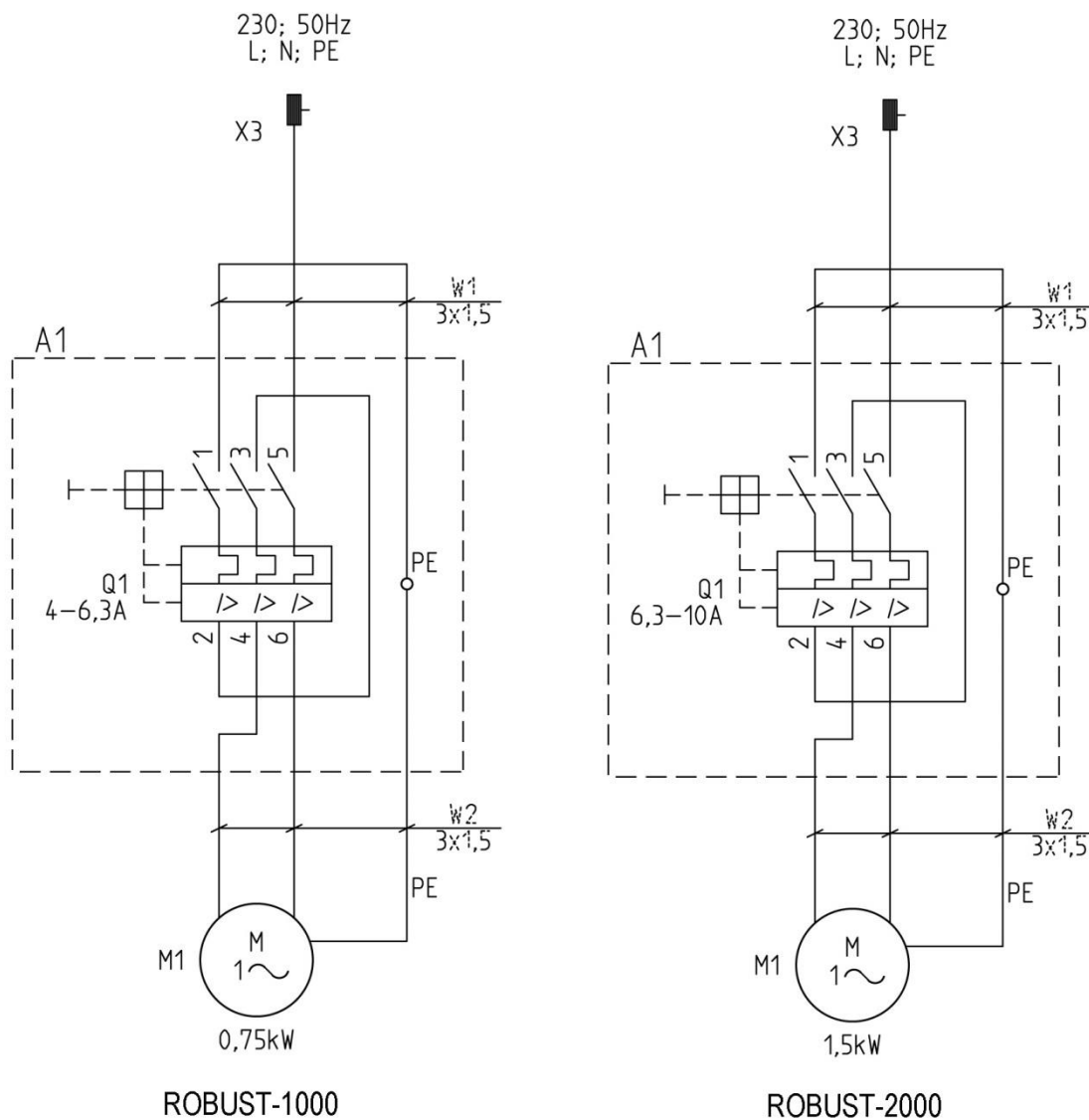
Fot. 1



Fot. 2

W przypadku ROBUST-2000 powinno być przyłączone jedno ramię ERGO LUX-D (o długości 2 lub 3 m) o średnicy 200 mm (Fot.1) lub przewód elastyczny o tej samej średnicy za pośrednictwem króćca przyłączeniowego typu DC. Po założeniu kołnierza redukcyjnego można podłączyć dwa ramiona ssące ERGO LUX-L (o długości 2 lub 3 m) o średnicy 160 mm lub dwa przewody ssące o tej samej średnicy.

Zasilanie urządzenia pokazano na rys. 5



UWAGI:

1. Nastawa zabezpieczenia przeciążeniowego $I_t=1,1xI_n$
2. Klasa ochronności I
3. stopień ochrony IP 44

Rys. 5 Zasilanie urządzeń typu ROBUST

7. UŻYTKOWANIE

W trakcie użytkowania urządzenia należy pamiętać o okresowym (z chwilą zauważonego spadku wydatku powietrza) strzepywaniu pyłów z powierzchni filtracyjnej poprzez obrót pokrętła strzepywacza.

Strącone pyły gromadzą się w szufladzie, którą należy okresowo opróżniać.

Zaleca się, aby raz w tygodniu wyjąć filtry z urządzenia i oczyścić z pyłów strumieniem sprężonego powietrza.

Urządzenia ROBUST posiadają dwa koła do przemieszczania i dwie nogi pełniące niejako rolę hamulców. Po stronie, gdzie są nogi umieszczone są rączki. Podnosząc urządzenie za te rączki możemy łatwo przesunąć urządzenie przy pomocy kółek. Gdy stawiamy urządzenie, nóżki pełnią rolę hamulca.

8. ZAKŁÓCENIA W PRACY, PRZYCZYNY, ŚRODKI ZARADCZE

Tab. 3

Zakłócenia	Możliwe przyczyny	Środki zaradcze
Stopniowe zmniejszenie skuteczności odciążu.	Duża ilość pyłu na powierzchni filtra.	Oczyścić filtr, a w przypadku dalszej małej skuteczności wymienić filtr na nowy.
	Uszkodzony mechanizm strzepujący.	Naprawić lub wymienić mechanizm strzepujący.
Wydostawanie się zanieczyszczeń na zewnątrz.	Nieszczelne doleganie uszczelek filtra nabojewego do obudowy.	Dokręcić pokrywę do obudowy.
	Uszkodzony filtr	Wymienić filtr na nowy.

9. INSTRUKCJA KONSERWACJI

Należy kontrolować skuteczność odciążu – w przypadku zmniejszenia skuteczności wymienić filtr na nowy.

Należy również pamiętać o okresowym oczyszczaniu szuflady.

Po każdym rocznym okresie eksploatacji wentylator należy poddać szczegółowemu przeglądowi technicznemu. Silnik wentylatora powinien podlegać przeglądom okresowym zgodnie z przepisami eksploatacji urządzeń elektrycznych.

10. INSTRUKCJA BHP

Uruchomienie i obsługa może odbywać się jedynie po zapoznaniu się z niniejszą instrukcją.

Silnik wentylatora musi być podłączony do sieci zgodnie z przepisami obowiązującymi w zakresie ochrony ludzi przed porażeniem prądem elektrycznym oraz zabezpieczony przed skutkami zwarć i przeciążeń.

Urządzenie nie może być stosowane do odsysania pyłów stwarzających zagrożenie wybuchowe.

Producent nie ponosi odpowiedzialności za skutki wynikające z zastosowania urządzenia niezgodnie z jego przeznaczeniem.

11. TRANSPORT I PRZECHOWYWANIE

Urządzenie należy przechowywać w pomieszczeniach suchych i przewiewnych, wolnych od substancji żrących. Na czas transportu urządzenie powinno być umieszczone na palecie i zabezpieczone przed wywróceniem i przemieszczeniem. Powinno być zabezpieczone folią przed działaniem niekorzystnych warunków atmosferycznych.

Urządzenie należy przechowywać w pomieszczeniach suchych i przewiewnych.

12. WARUNKI GWARANCJI

Okres gwarancji określony jest w karcie gwarancyjnej urządzenia.

Gwarancja nie obejmuje:

- urządzeń wynikłych ze stosowania urządzenia niezgodnie z przeznaczeniem
- uszkodzeń mechanicznych zawinionych przez użytkownika
- samowolnych przeróbek i adaptacji urządzenia
- uszkodzeń wynikłych wskutek niewłaściwego przechowywania lub niewłaściwej konserwacji
- niesprawności będących wynikiem normalnego zużycia eksploatacyjnego

Nieprzestrzeganie niniejszej instrukcji obsługi, a zwłaszcza p. 3 „ZASTRZEŻENIA PRODUCENTA” skutkuje utratą gwarancji.

NOTATKI:



Producent:

KLIMAWENT S.A.

81-571 Gdynia, ul. Chwaszczyńska 194

tel. 58 629 64 80, 58 771 43 40

fax 58 629 64 19

email: klimawent@klimawent.com.pl

www.klimawent.com.pl

800O87-ROBUST-1000-08.11.2018

800O89-ROBUST-2000-08.11.2018