

## INSTRUKCJA OBSŁUGI



### Urządzenia filtrowentylacyjne typu RAK-1000, RAK-2000

## SPIS TREŚCI

1. Uwagi wstępne .....	3
2. Przeznaczenie .....	4
3. Zastrzeżenia producenta .....	4
4. Dane techniczne .....	4
5. Budowa i działanie .....	5
6. Montaż i uruchomienie .....	9
7. Użytkowanie .....	12
8. Zakłócenia w pracy, przyczyny, środki zaradcze .....	12
9. Konserwacja i kontrola .....	12
10. Instrukcja BHP .....	12
11. Transport i przechowywanie .....	13
12. Warunki gwarancji .....	13
13. Deklaracja zgodności .....	14

## 1. UWAGI WSTĘPNE

Niniejsza instrukcja obsługi jest przeznaczona dla nabywcy i przyszłego użytkownika **urządzeń filtrowentylacyjnych typu RAK**. Są w niej zamieszczone wskazówki dotyczące zastosowania, uruchamiania i eksploatacji ww. wyrobów. **Właśnie dlatego przed przystąpieniem do montażu urządzenia na stanowisku pracy i przed jego uruchomieniem należy dokładnie zapoznać się z treścią niniejszej instrukcji.**

Ze względu na stałe udoskonalanie swoich wyrobów producent zastrzega sobie możliwość zmian konstrukcyjnych, których celem jest podwyższanie walorów użytkowych oraz bezpieczeństwa urządzenia.

W razie stwierdzenia wadliwej pracy wentylatora należy zwrócić się z zapytaniem do producenta lub jego upoważnionego przedstawiciela.

Konstrukcja urządzeń RAK odpowiada wymogom aktualnego poziomu techniki oraz zapewnienia bezpieczeństwa i zdrowia zamieszczonym w następujących aktach prawnych:

**Dyrektywa 2006/42/WE** Parlamentu Europejskiego i Rady z dnia 17 maja 2006 r. w sprawie maszyn zmieniająca dyrektywę 95/16/WE (przekształcenie) / Dz. Urz. UE L157 z dnia 09 czerwca 2006 r. str. 24/.

(Rozporządzenie Ministra Gospodarki z dnia 21 października 2008 r. w sprawie wymagań dla maszyn - Dz. U. nr 199 z 2008 r. poz. 1228).

**Dyrektywa 2014/35/UE** Parlamentu Europejskiego i Rady z dnia 26 lutego 2014 r. w sprawie harmonizacji ustawodawstw państw członkowskich odnoszących się do udostępniania na rynku sprzętu elektrycznego przewidzianego do stosowania w określonych granicach napięcia /Dz. Urz. UE L 96 z dnia 29 marca 2014 r./.

**Dyrektywa 2009/125/WE (ErP)** Parlamentu Europejskiego i Rady z dnia 21 października 2009 r. ustanawiająca ogólne zasady ustalania wymogów dotyczących ekoprojektu dla produktów związanych z energią (Dz. U. L 285 z dnia 31 października 2009 r.).

**Rozporządzenie Komisji (UE) nr 327/2011** z dnia 30 marca 2011 r. w sprawie wykonania dyrektywy Parlamentu Europejskiego i Rady 2009/125/WE w odniesieniu do wymogów dotyczących ekoprojektu dla wentylatorów napędzanych silnikiem elektrycznym o poborze mocy od 125 W do 500 kW (Dz. U. L nr 90 z dnia 06 kwietnia 2011 r.).

Spełniają również wymagania następujących norm zharmonizowanych:

**PN-EN ISO-12100:2012** Bezpieczeństwo maszyn – Ogólne zasady projektowania- Ocena ryzyka i zmniejszanie ryzyka

**PN-EN 60204-1:2010** Bezpieczeństwo maszyn – Wyposażenie elektryczne maszyn – Część 1: Wymagania ogólne

**PN-EN ISO 13857:2010** Bezpieczeństwo maszyn – Odległości bezpieczeństwa uniemożliwiające sięganie kończynami górnymi i dolnymi do stref niebezpiecznych

**PN-EN 60529:2003/A2:2014-07** Stopnie ochrony zapewnianej przez obudowy (Kod IP)

**PN-EN 61439-1:2011** Rozdzielnice i sterownice niskonapięciowe – Część1: Postanowienia ogólne

## 2. PRZEZNACZENIE

Urządzenia typu RAK to podstawowe urządzenia filtrowentylacyjne, służące do oczyszczania powietrza z dymów spawalniczych powstających na ruchomych lub stałych stanowiskach pracy. Te urządzenia są przeznaczone do sporadycznego stosowania na stanowiskach spawalniczych emitujących niewielkie ilości pyłu spawalniczego.

Urządzenia typu RAK skutecznie zatrzymują pyły suche oraz pyły lepkie, które wydzielają się przy spawaniu zaolejonych blach albo używaniu dużej ilości preparatów antyodpryskowych. Każde urządzenie posiada czterostopniowy system filtracji: filtr wstępny, mata filtracyjna, filtr kompaktowy oraz filtr węglowy absorbujący część zanieczyszczeń gazowych. Po osiągnięciu granicznej wartości zanieczyszczenia filtrów należy je wymienić na nowe, ponieważ nie nadają się one do regeneracji.

## 3. ZASTRZEŻENIA PRODUCENTA

- A. Producent nie ponosi odpowiedzialności za skutki wynikające z użytkowania urządzenia niezgodnie z przeznaczeniem.
- B. Niedopuszczalne jest instalowanie w urządzeniu dodatkowych elementów, które nie wchodzą w jego skład lub nie są częścią wyposażenia.
- C. Niedopuszczalne jest samowolne modyfikowanie urządzenia.
- D. Należy chronić obudowę urządzenia przed uszkodzeniami mechanicznymi.
- E. **Urządzenie nie nadaje się do przetłaczania powietrza zanieczyszczonego mieszaniną substancji palnych w postaci gazu, pary, mgły lub pyłu, które w połączeniu z powietrzem mogą tworzyć atmosferę wybuchową.**
- F. Urządzenie nie może być stosowane do przetłaczania powietrza zawierającego zanieczyszczenia żrące, które mogą oddziaływać niekorzystnie na urządzenie.
- G. Producent nie ponosi odpowiedzialności za odniesione urazy, zranienia bądź uszkodzenia ciała będące następstwem nieprawidłowego użytkowania.
- H. **W czasie eksploatacji urządzenia należy zapobiegać przedostawaniu się do wnętrza komory filtracyjnej źródeł zapłonu, na przykład niedopałków.**

## 4. DANE TECHNICZNE

Tab. 1

Typ urządzenia	Wydatek maksymalny <sup>1</sup> [m <sup>3</sup> /h]	Napięcie zasilania [V]	Moc silnika [kW]	Poziom ciśnienia akustycznego [dB(A)] z odległości <sup>2</sup>		Masa [kg]	Liczba przyłączy do ramion ERGO <sup>3</sup>
				1 m	5 m		
RAK-1000-R	1800	230	1,1	74	60	65	1
RAK-1000-O				69	55		
RAK-2000-R	2650	230	1,5	77	63	85	2
RAK-2000-O				73	59		

<sup>1</sup> Wydatek mierzono na czystych filtrach.

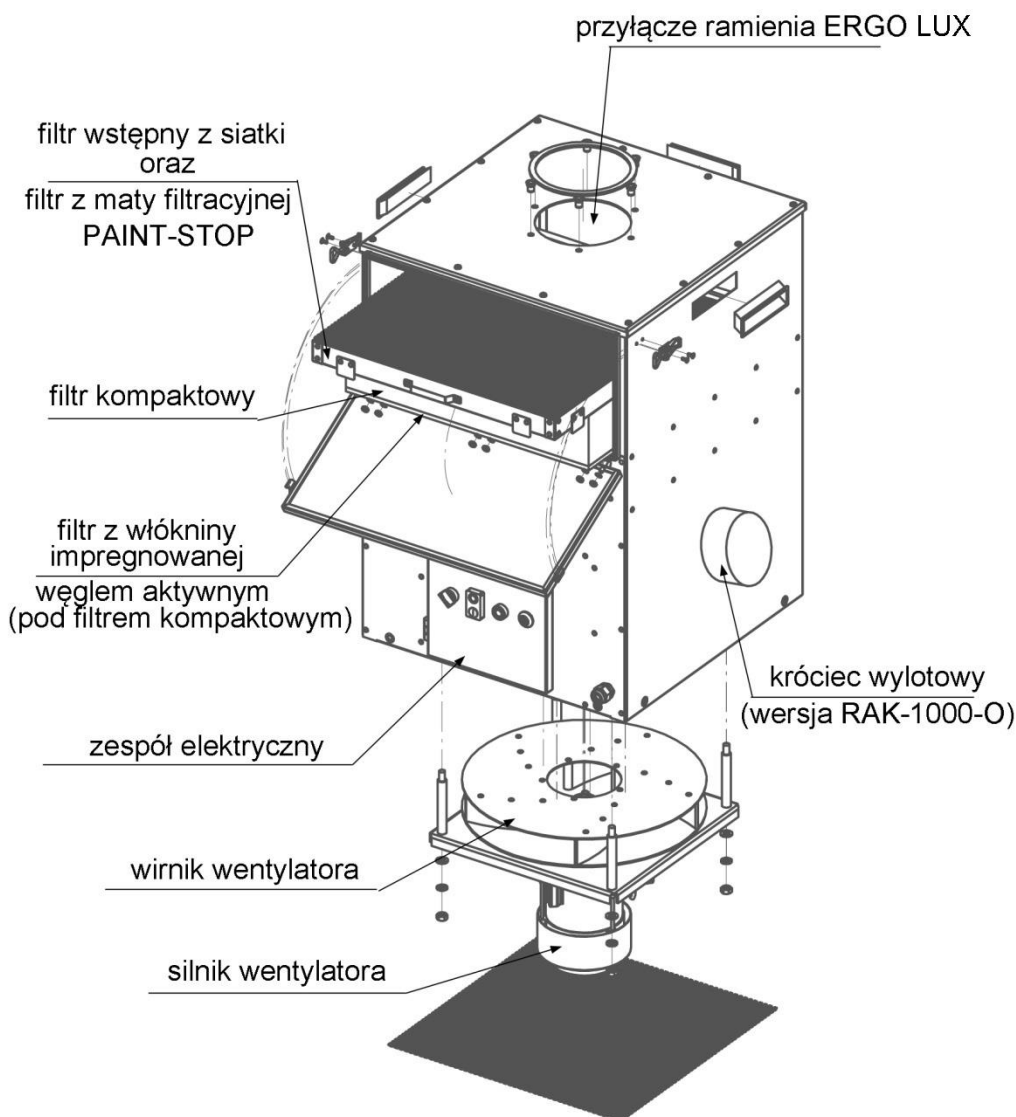
<sup>2</sup> Wartości poziomu ciśnienia akustycznego podano w warunkach pola swobodnego.

<sup>3</sup> Pełna oferta ramion ssących ERGO znajduje się na oddzielnych kartach katalogowych firmy KLIMAWENT S.A.

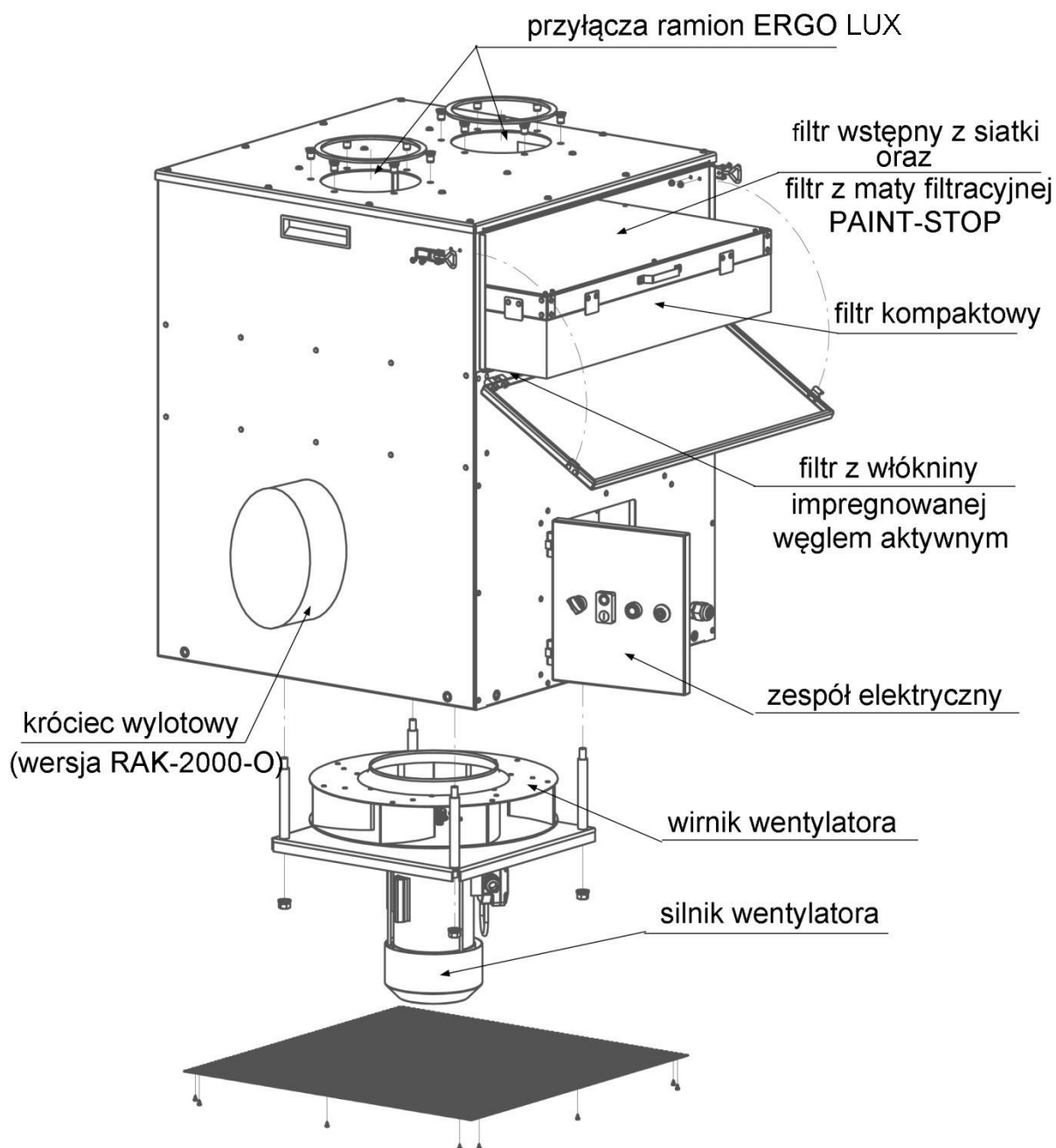
## 5. BUDOWA I DZIAŁANIE

W skład urządzenia typu RAK wchodzi:

- obudowa wykonana z blachy stalowej,
- wentylator promieniowy,
- filtr wstępny (siatka o oczkach 0,8 x 0,25 mm),
- mata filtracyjna klasy G-3,
- filtr kompaktowy klasy F-9,
- filtr z włókniny impregnowanej węglem aktywnym,
- zespół elektryczny,
- licznik czasu pracy,
- presostat kontrolny,
- koła jezdne dla wersji mobilnej lub wieszaki ścienne dla wersji stacjonarnej (wyposażenie dodatkowe),
- kabel zasilający o długości 5 m z wtyczką.



Rys. 1 Budowa urządzenia typu RAK-1000



**Rys. 2 Budowa urządzenia typu RAK-2000**

Budowę urządzeń RAK pokazano na rysunkach 1 i 2. Zanieczyszczone powietrze jest zasysane przez ramię (ramiona) ERGO LUX. Przepływając przez filtry zostaje oczyszczone i usunięte na zewnątrz.

Wylot powietrza jest realizowany na dwa sposoby. W wersji RAK-R powietrze powraca do pomieszczenia przez wylot umieszczony na spodzie obudowy (recyrkulacja). Natomiast wersja RAK-O jest wyposażona w króciec wylotowy, który pozwala na podłączenie instalacji odprowadzającej powietrze na zewnątrz.

Urządzenie jest przystosowane do umieszczenia króca z lewej lub prawej strony, zgodnie z życzeniem klienta.

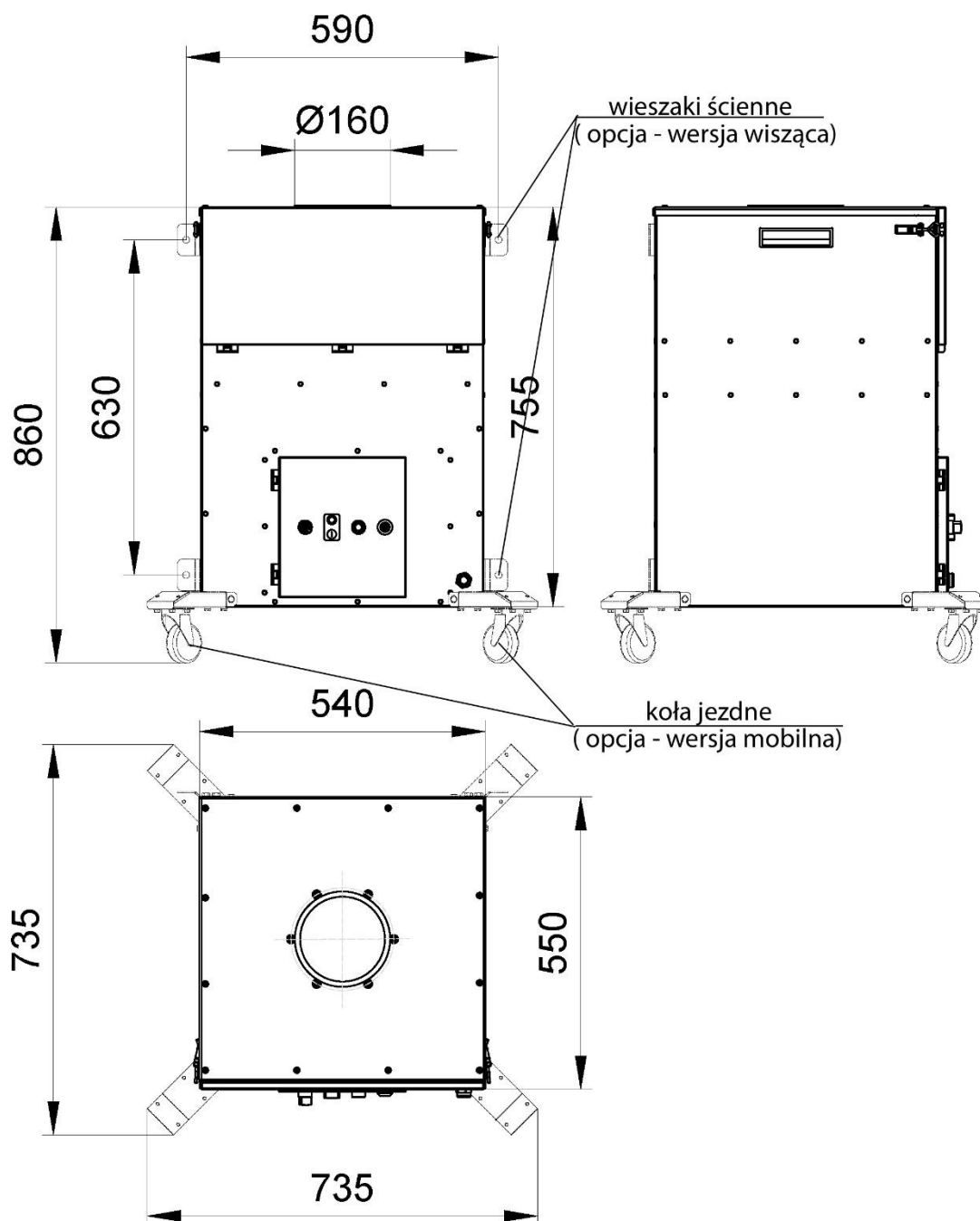
Urządzenia typu RAK są przystosowane do zamocowania kół jezdnych (wersja mobilna) lub wieszaków ściennych (wersja stacjonarna). Ich wybór należy do klienta. Jest to wyposażenie dodatkowe.

Wszystkie urządzenia typu RAK są przystosowane do współpracy z ramionami ERGO o zasięgu 2 lub 3 m.

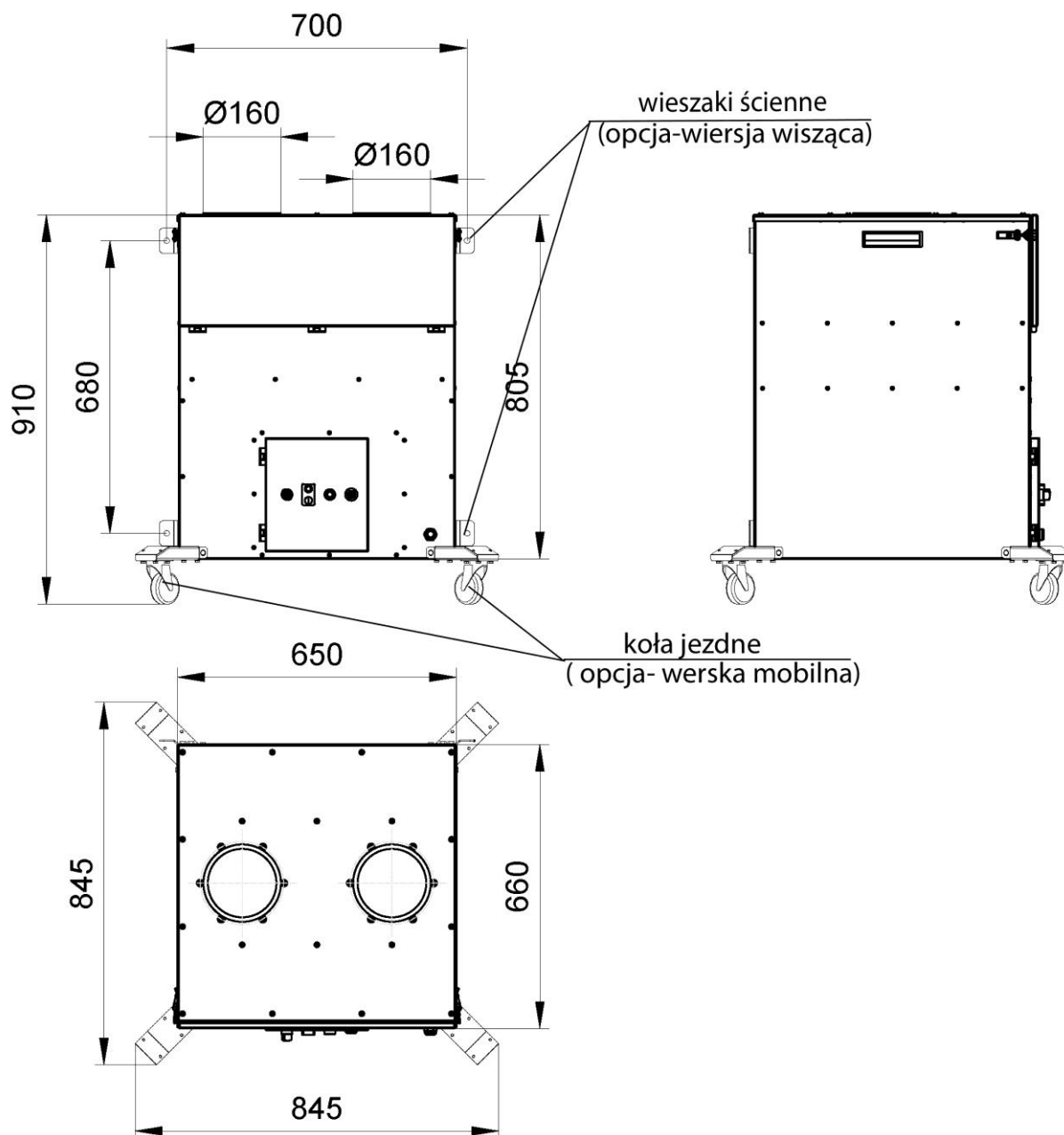
Zostały zaprojektowane w dwóch opcjach:

- RAK-1000 jest przystosowany do zamontowania jednego ramienia,
- RAK-2000 jest przystosowany do zamontowania dwóch ramion.

Urządzenia są uruchamiane za pomocą zespołu elektrycznego. Każde urządzenie jest wyposażone w licznik czasu oraz presostat, który sygnalizuje konieczność wymiany filtra kompaktowego (zaświecenie się lampki kontrolnej).



Rys. 3 Wymiary urządzeń typu RAK-1000



**Rys. 4 Wymiary urządzeń typu RAK-2000**

### Wyposażenie dodatkowe

Tab. 2

Nazwa zestawu	Uwagi
Zestaw kołowy	W skład zestawu wchodzi 4 koła jezdne wraz ze wspornikami
Zestaw wieszaków	W skład zestawu wchodzi 4 wsporniki ścienne



## FILTRY WYMIENNE

### Mata filtracyjna

Tab. 3

Typ maty filtracyjnej	Masa [kg]	Wymiary [mm]	Klasa	Skuteczność filtracji [%]	Uwagi
FWR-1000	0,18	490 x 490	G3	88	W każdym urządzeniu znajduje się jeden arkusz maty
FWR-2000	0,20	600 x 600			

### Filtr kompaktowy

Tab. 4

Typ filtra kompaktowego	Masa [kg]	Wymiary [mm]	Klasa	Skuteczność filtracji [%]	Uwagi
FKR-1000	2,5	490 x 490	F9	95,6	1szt.
FKR-2000	4,0	600 x 600			

### Włóknina impregnowana węglem aktywnym

Tab. 5

Typ włókniny	Masa [kg]	Wymiary [mm]	Uwagi
FCR-1000	0,30	450 x 450	W każdym urządzeniu znajduje się jeden arkusz włókniny. Wymiar FCR-2000 podano w rozwinięciu
FCR-2000	0,32	570 x 700	

## 6. MONTAŻ I URUCHOMIENIE

Obie wersje - mobilna i stacjonarna - posiadają otworowanie zarówno do zestawu kołowego jak i do wieszaków ściennych.

Aby przygotować urządzenie do użytkowania, należy zamontować 4 zestawy kołowe w dolnej części obudowy lub 4 wieszaki ścienne w narożach tylnej ściany obudowy.

Przed zainstalowaniem urządzenia stacjonarnego należy zwrócić uwagę zwrócić uwagę na nośność ściany. Urządzenie musi być zamontowane dokładnie pionowo, ponieważ będą na nim montowane ramiona ERGO, które wymagają poziomego ustawienia.

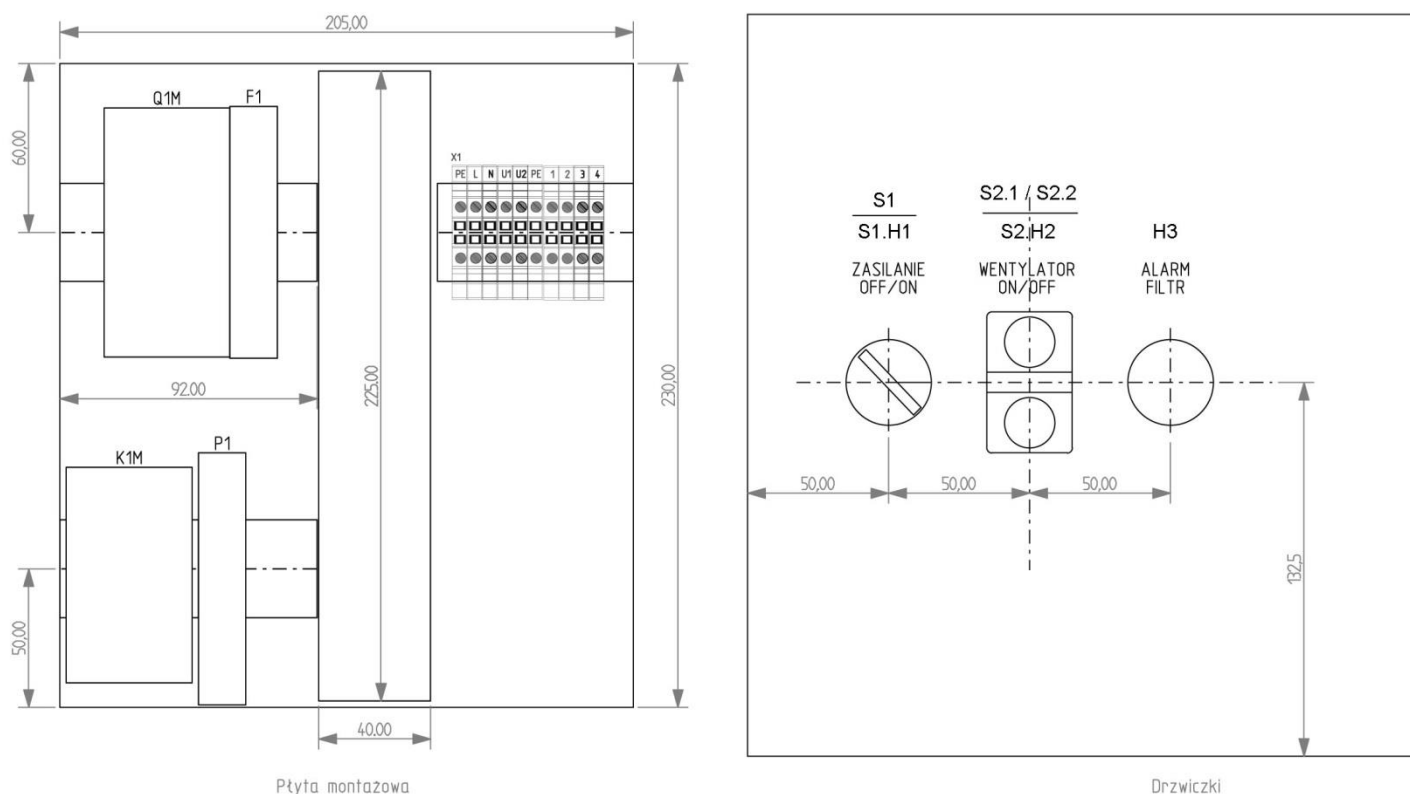
Urządzenie musi być zainstalowane dokładnie pionowo, ponieważ będą na nim montowane ramiona ERGO LUX, które wymagają poziomej pokrywy urządzenia.

Obie wersje urządzeń są wyposażone w kabel zasilający o długości 5 m zakończony wtyczką.

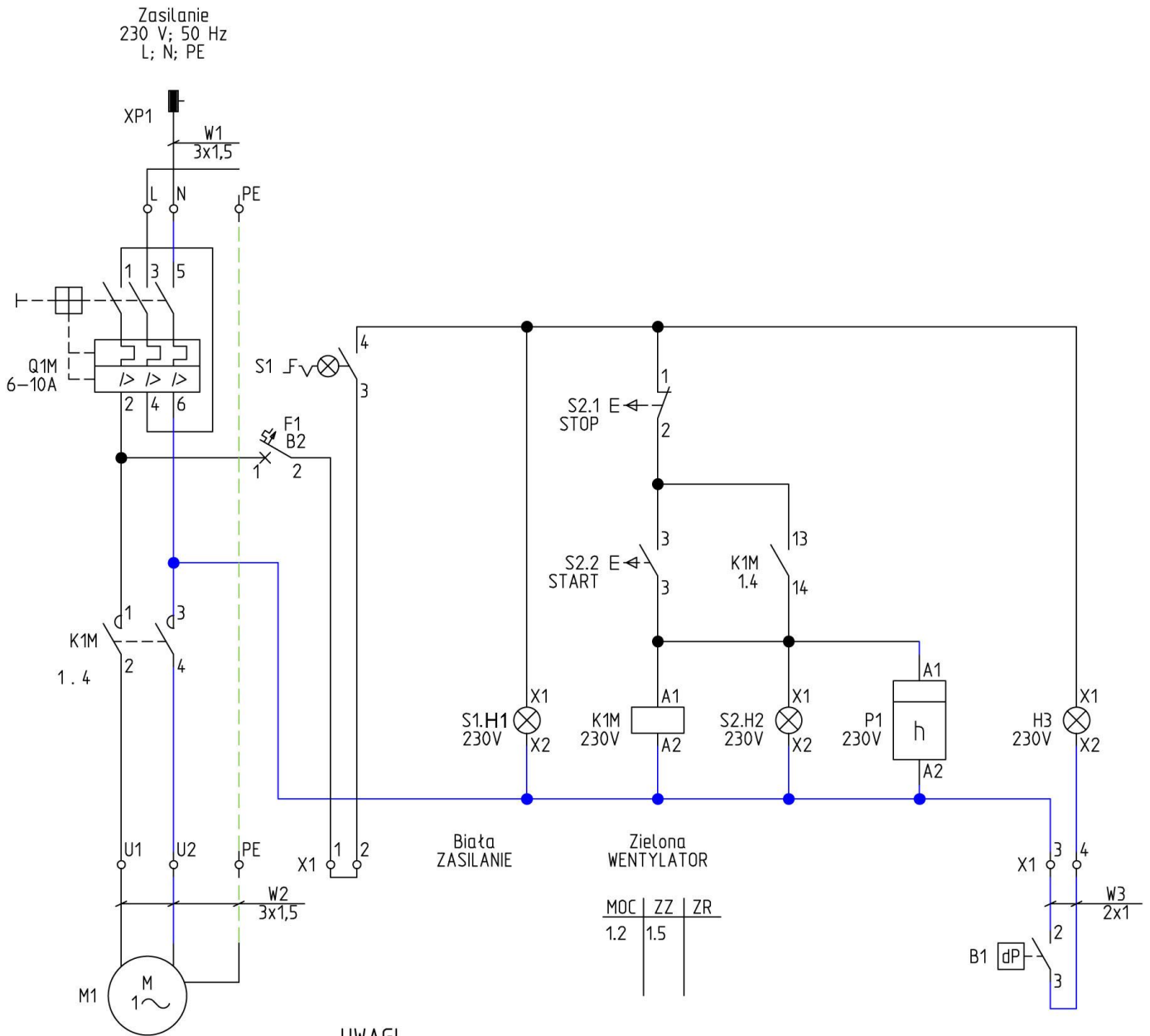
Schemat połączeń elektrycznych pokazano na rys. 6.

### Realizowane funkcje:

- Q1M – zabezpieczenie silnika wentylatora przed zwarcieniem, przeciążeniem i pracą niepełnofazową.
- F1 – zabezpieczenie obwodu sterowania.
- S1.H1 – sygnalizacja podania napięcia – biała lampka.
- S2.H2 – sygnalizacja pracy wentylatora.
- H3 – sygnalizacja zanieczyszczenia filtra – żółta lampka.
- S2.2 / S2.1 – podwójny przycisk – włączanie i wyłączanie wentylatora.
- K1M – rozruch wentylatora.
- P1 – licznik czasu pracy urządzenia.
- B1 – presostat – kontola zanieczyszczenia filtra.



**Rys. 5 Zespół elektryczny urządzenia RAK**



Rys. 6 Schemat połączeń elektrycznych

## 7. UŻYTKOWANIE

W trakcie użytkowania urządzeń należy:

- okresowo oczyszczać filtr wstępny z siatki,
- okresowo wymieniać matę filtracyjną i włókninę węglową w zależności od intensywności użytkowania,
- okresowo wymieniać filtr kompaktowy - presostat sygnalizuje konieczność wymiany filtra kompaktowego; fabryczna nastawa presostatu wynosi 500 Pa.
- kontrolować wskazania licznika czasu pracy, ponieważ pomaga to w ustaleniu częstotliwości wymiany maty filtracyjnej i włókniny węglowej.

Obsługa ramion ERGO LUX jest opisana w instrukcji obsługi tych urządzeń. Są tam również zamieszczone pozostałe informacje dotyczące montażu, użytkowania oraz konserwacji tychże urządzeń.

## 8. ZAKŁÓCENIA W PRACY, PRZYCZYNY, ŚRODKI ZARADCZE

Zakłócenia	Możliwe przyczyny	Środki zaradcze
zmniejszenie skuteczności odciągu	zanieczyszczone filtry	wymiana zestawu filtrów
	zabrudzona siatka ssawki (zatkane pory siatki)	oczyszczenie siatki lub wymiana na nową
	zamknięta przepustnica przy ssawce ramienia ERGO	otwarcie przepustnicy
pojawienie się nagłych drgań i wibracji wentylatora	utrata wyważenia	wyważenie wirnika

## 9. KONSERWACJA

Konserwacja urządzeń typu RAK sprowadza się przede wszystkim do konserwacji ramion ERGO LUX oraz wentylatora. Czynności obsługowo-konserwacyjne ramion ERGO LUX opisano w instrukcji obsługi ERGO LUX. Raz na rok należy sprawdzić stan techniczny wentylatora zgodnie z zasadami eksploatacji elektrycznych urządzeń napędowych.

## 10. INSTRUKCJA BHP

Uruchomienie i obsługa urządzeń RAK może się odbywać jedynie po zapoznaniu się z niniejszą instrukcją obsługi. Podłączenie elektryczne należy wykonać dokładnie według załączonego schematu i zgodnie ze wskazówkami przedstawionymi w punkcie 6 niniejszej instrukcji.

Podłączenie zasilania powinno być wykonane przez osobę o potwierdzonych kwalifikacjach oraz zgodnie z obowiązującymi przepisami bezpieczeństwa.

**Urządzenie spełnia wymagania bezpieczeństwa zawarte w dyrektywie 2006/42/WE i nie wymaga dodatkowych zabezpieczeń w celu bezpiecznego użytkowania.**

**Wszelkie prace przy urządzeniu należy wykonywać po odłączeniu napięcia zasilania.**

## **11. TRANSPORT I PRZECHOWYWANIE**

Urządzenia należy przechowywać w pomieszczeniach zamkniętych, suchych i przewiewnych wolnych od substancji żrących. Nie wolno ich składować jednego na drugim. Podczas transportu należy zabezpieczyć urządzenie przed możliwością przesuwania i wywrócenia się.

Transport i przeładunek powinny się odbywać w sposób eliminujący uszkodzenia, zadrapania, wgniecenia urządzeń, a także zniszczenie opakowania lub zatarcie występujących na nim oznaczeń.

UWAGA: Zestawy kołowe oraz zestawy wieszaków, a także ramiona ssące ERGO LUX stanowią wyposażenie dodatkowe i są pakowane osobno.  
Do ramion ERGO LUX są dołączone odrębne instrukcje obsługi.

## **12. WARUNKI GWARANCJI**

Okres gwarancji określony jest w karcie gwarancyjnej urządzenia.

Gwarancja nie obejmuje:

- uszkodzeń wynikłych z użytkowania urządzenia niezgodnie z przeznaczeniem lub nieprzestrzegania niniejszej instrukcji obsługi,
- uszkodzeń mechanicznych zawinionych przez użytkownika,
- samowolnych przeróbek i adaptacji urządzenia,
- uszkodzeń spowodowanych niewłaściwym przechowywaniem lub niewłaściwą konserwacją urządzenia,
- niesprawności będących wynikiem standardowego zużycia eksploatacyjnego.

**Niestosowanie się do punktu 3 niniejszej instrukcji („Zastrzeżenia producenta”), a zwłaszcza samowolne przerabianie urządzenia lub stosowanie go niezgodnie z przeznaczeniem, skutkuje utratą gwarancji.**

**DEKLARACJA ZGODNOŚCI WE NR.....**

Producent

Nazwa: **KLIMAWENT S.A.**

Adres: **81-571 GDYNIA, ul. Chwaszczyńska 194**

Osoba upoważniona do przygotowania dokumentacji technicznej:  
nazwisko i adres: Teodor Świrbutowicz, KLIMAWENT S.A.

Niniejszym deklaruje, że wentylator:

nazwa: **Urządzenie filtrowentylacyjne**

typ / model: **RAK-1000, RAK-2000**

numer seryjny: \_\_\_\_\_ rok produkcji: \_\_\_\_\_

Spełnia wymagania następujących dyrektyw europejskich:

**Dyrektywa 2006/42/WE** Parlamentu Europejskiego i Rady z dnia 17 maja 2006 r. w sprawie maszyn zmieniająca dyrektywę 95/16/WE (przekształcenie) /Dz. Urz. UE L157 z dnia 09 czerwca 2006, str. 24/.

(Rozporządzenie Ministra Gospodarki z dnia 21 października 2008 r. w sprawie wymagań dla maszyn - Dz. U. nr 199 z 2008 r. poz. 1228).

**Dyrektywa 2014/35/UE** Parlamentu Europejskiego i Rady z dnia 26 lutego 2014 r. w sprawie harmonizacji ustawodawstw państw członkowskich odnoszących się do udostępniania na rynku sprzętu elektrycznego przewidzianego do stosowania w określonych granicach napięcia /Dz. Urz. UE L 96 z dnia 29 marca 2014 r./.

**Dyrektywa 2009/125/WE(ErP)** Parlamentu Europejskiego i Rady z dnia 21 października 2009 r. ustanawiająca ogólne zasady ustalania wymogów dotyczących ekoprojektu dla produktów związanych z energią (Dz. U. L 285 z dn.31. października 2009).

**Rozporządzenie Komisji (UE) nr 327/2011** z dnia 30 marca 2011 r. w sprawie wykonania dyrektywy parlamentu Europejskiego i Rady 2009/125/WE w odniesieniu do wymogów dotyczących ekoprojektu dla wentylatorów napędzanych silnikiem elektrycznym o poborze mocy od 125 W do 500 kW (DZ. U. L nr 90 z dnia 06 kwietnia 2011).

Spełnia wymagania następujących norm zharmonizowanych:

**PN-EN ISO-12100:2012** Bezpieczeństwo maszyn – Ogólne zasady projektowania – Ocena ryzyka i zmniejszanie ryzyka

**PN-EN 60204-1:2010** Bezpieczeństwo maszyn – Wyposażenie elektryczne maszyn – Część 1: Wymagania ogólne

**PN-EN ISO 13857:2010** Bezpieczeństwo maszyn – Odległości bezpieczeństwa uniemożliwiające sięganie kończynami górnymi i dolnymi do stref niebezpiecznych

**PN-EN 60529:2003/A2:2014-07P** Stopnie ochrony zapewnianej przez obudowy (Kod IP)

**PN-EN 61439-1:2011** Rozdzielnice i sterownice niskonapięciowe – Część1: Postanowienia ogólne

miejsce, data

podpis osoby upoważnionej

imię, nazwisko, funkcja sygnatariusza

NOTATKI:



---

**Producent:**

**KLIMAWENT S.A.**

**81-571 Gdynia, ul. Chwaszczyńska 194**

**tel. 58 629 64 80, 58 771 43 40**

**fax 58 629 64 19**

**email: [klimawent@klimawent.com.pl](mailto:klimawent@klimawent.com.pl)**

**[www.klimawent.com.pl](http://www.klimawent.com.pl)**

800O42-RAK-1000-R-08.11.2018

800O43-RAK-1000-O-08.11.2018

800O44-RAK-2000-R-08.11.2018

800O45-RAK-2000-O-08.11.2018