

INSTRUKCJA OBSŁUGI



Separator mgły olejowej typu MISTOL MIX-1000

SPIS TREŚCI

1.	Uwagi wstępne	3
2.	Przeznaczenie	4
3.	Zastrzeżenia producenta	4
4.	Dane techniczne	4
5.	Budowa i działanie	5
6.	Montaż i uruchomienie	8
7.	Użytkowanie	11
8.	Zakłócenia w pracy, przyczyny, środki zaradcze	11
9.	Konserwacja i kontrola	12
10.	Instrukcja BHP	12
11.	Transport i przechowywanie	12
12.	Warunki gwarancji	12
13.	Deklaracja zgodności	13

1. UWAGI WSTĘPNE

Niniejsza instrukcja obsługi przeznaczona jest dla nabywcy i przyszłego użytkownika **separatora mgły olejowej typu MISTOL MIX-1000**. Jej celem jest dostarczenie użytkownikowi wskazówek odnośnie zastosowania, montażu, uruchomienia i eksploatacji w/w wyrobu.

Przed przystąpieniem do montażu urządzenia na stanowisku pracy i jego uruchomieniem należy dokładnie zapoznać się z treścią instrukcji.

Ze względu na stałe udoskonalanie naszych wyrobów zastrzegamy sobie możliwość zmian konstrukcyjnych podwyższających walory użytkowe i bezpieczeństwo urządzenia.

Konstrukcja separatorów typu MISTOL MIX-1000 odpowiada wymaganiom aktualnego poziomu techniki oraz spełnia warunki bezpieczeństwa i ochrony zdrowia zawartych w następujących aktach prawnych:

Dyrektywa 2006/42/WE Parlamentu Europejskiego i Rady z dnia 17 maja 2006 r. w sprawie maszyn zmieniającej dyrektywę 95/16/WE (przekształcenie) /Dz. Urz. UE L157 z dn. 09.06.2006, str. 24/.

Rozporządzenie Ministra Gospodarki z dnia 21 października 2008 r. w sprawie wymagań dla maszyn (Dz. U. Nr 199 z 2008 r. poz. 1228).

Dyrektywa 2014/35/UE Parlamentu Europejskiego i Rady z dnia 26 lutego 2014 r. w sprawie harmonizacji ustawodawstw państw członkowskich odnoszących się do udostępniania na rynku sprzętu elektrycznego przewidzianego do stosowania w określonych granicach napięcia /Dz. Urz. UE L 96 z dnia 29 marca 2014 r./.

Dyrektywa 2009/125/WE (ErP) Parlamentu Europejskiego i Rady z dnia 21 października 2009 r. ustanawiająca ogólne zasady ustalania wymogów dotyczących ekoprojektu dla produktów związanych z energią (Dz. U. L 285 z dn. 31.10.2009).

Rozporządzenie Komisji (UE) nr 327/2011 z dnia 30 marca 2011 r. w sprawie wykonania dyrektywy parlamentu Europejskiego i Rady 2009/125/WE w odniesieniu do wymogów dotyczących ekoprojektu dla wentylatorów napędzanych silnikiem elektrycznym o poborze mocy od 125 W do 500 kW (Dz. U. L nr 90 z dn. 06.04.2011).

Spełnia wymagania następujących norm zharmonizowanych:

PN-EN ISO-12100:2012 Bezpieczeństwo maszyn, Ogólne zasady projektowania – Ocena ryzyka i zmniejszanie ryzyka

PN-EN 60204-1:2010 Bezpieczeństwo maszyn – Wyposażenie elektryczne maszyn – Część 1: Wymagania ogólne

PN-EN ISO 13857:2010 Bezpieczeństwo maszyn – Odległości bezpieczeństwa uniemożliwiające sięganie kończynami górnymi i dolnymi do stref niebezpiecznych

PN-EN 60529:2003/A2:2014-07P Stopnie ochrony zapewnianej przez obudowy (Kod IP)

PN-EN 61439-1:2011 Rozdzielnice i sterownice niskonapięciowe – Część 1: Postanowienia ogólne

2. PRZEZNACZENIE

Separatory mgły olejowej MISTOL MIX-1000 są przeznaczone do oczyszczania powietrza z mgły olejowej zanieczyszczonej pyłami powstającej w trakcie rozmaitych procesów produkcyjnych. Szczególnie są zalecane do usuwania cząstek oleju z oparów cieczy chłodząco-smarujących wykorzystywanych w procesach obróbki skrawaniem takich jak szlifowanie, frezowanie itp.

3. ZASTRZEŻENIA PRODUCENTA

- A. Producent nie ponosi odpowiedzialności za skutki wynikające z niezgodnego z przeznaczeniem użytkowania urządzenia.
- B. Niedopuszczalne jest instalowanie na urządzeniu dodatkowych elementów niewchodzących w jego skład lub wyposażenie.
- C. Niedopuszczalne są samowolne przeróbki i modyfikacje urządzenia.
- D. Chronić obudowę przed uszkodzeniami mechanicznymi.
- E. Przed montażem urządzenia sprawdzić nośność elementów konstrukcyjnych, na których separator będzie ustawiony.
- F. Separator nie nadaje się do przetłaczania powietrza zanieczyszczonego mieszaniną substancji palnych w postaci gazów, par i mgieł, które w kontakcie z powietrzem mogą tworzyć mieszaniny wybuchowe.
- G. Separator nie nadaje się do oczyszczania powietrza zanieczyszczonego substancjami żrącymi, które mogą oddziaływać niekorzystnie na urządzenie.

4. DANE TECHNICZNE

Typ	Wydajność maksymalna [m ³ /h]	Podciśnienie maksymalne [Pa]	Napięcie [V], [50 Hz]	Moc silnika [kW]	Poziom ciśnienia akustycznego		Masa [kg]
					1m	5m	
					[dB(A)]		
MISTOL MIX-1000	1300	1700	230	0,75	69	64	104

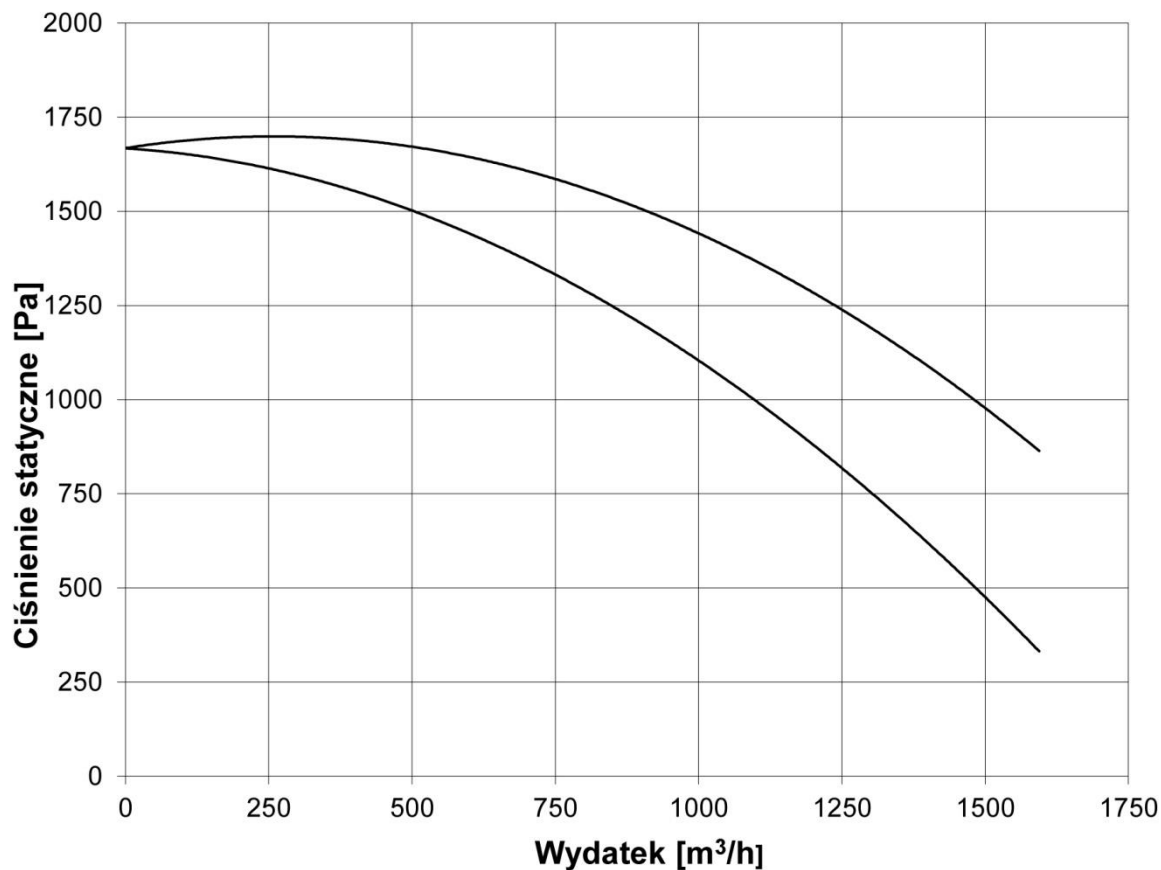
Tab. 1

UWAGA: Stopień ochrony urządzenia IP44

FILTRY:

1. Filtr wysokoskuteczny HEPA H13 457x457x150/U
2. Filtr kieszeniowy FK-8 /400/8k/457x457x25/U
3. Filtr kasetowy metalowy FKM-G2/457x457x48/U

Charakterystyka przepływowa



Rys. 1 Charakterystyka przepływowa urządzenia typu MISTOL MIX-1000

5. BUDOWA I DZIAŁANIE

W skład urządzenia typu MISTOL MIX-1000 wchodzi:

- obudowa wykonana z blach stalowych,
- wentylator promieniowy z obudową i wirnikiem wykonanym z odlewanego aluminium,
- filtr wysokoskuteczny HEPA,
- filtr kieszeniowy,
- filtr metalowy,
- komora osadcza z ekranem,
- presostat sygnalizujący spadek ciśnienia na filtrach kieszeniowym i metalowym,
- presostat sygnalizujący spadek ciśnienia na filtrze HEPA,
- zespół elektryczny,
- zawór spustowy oleju,
- konstrukcja wsporcza,
- tłumik na wylocie wentylatora.

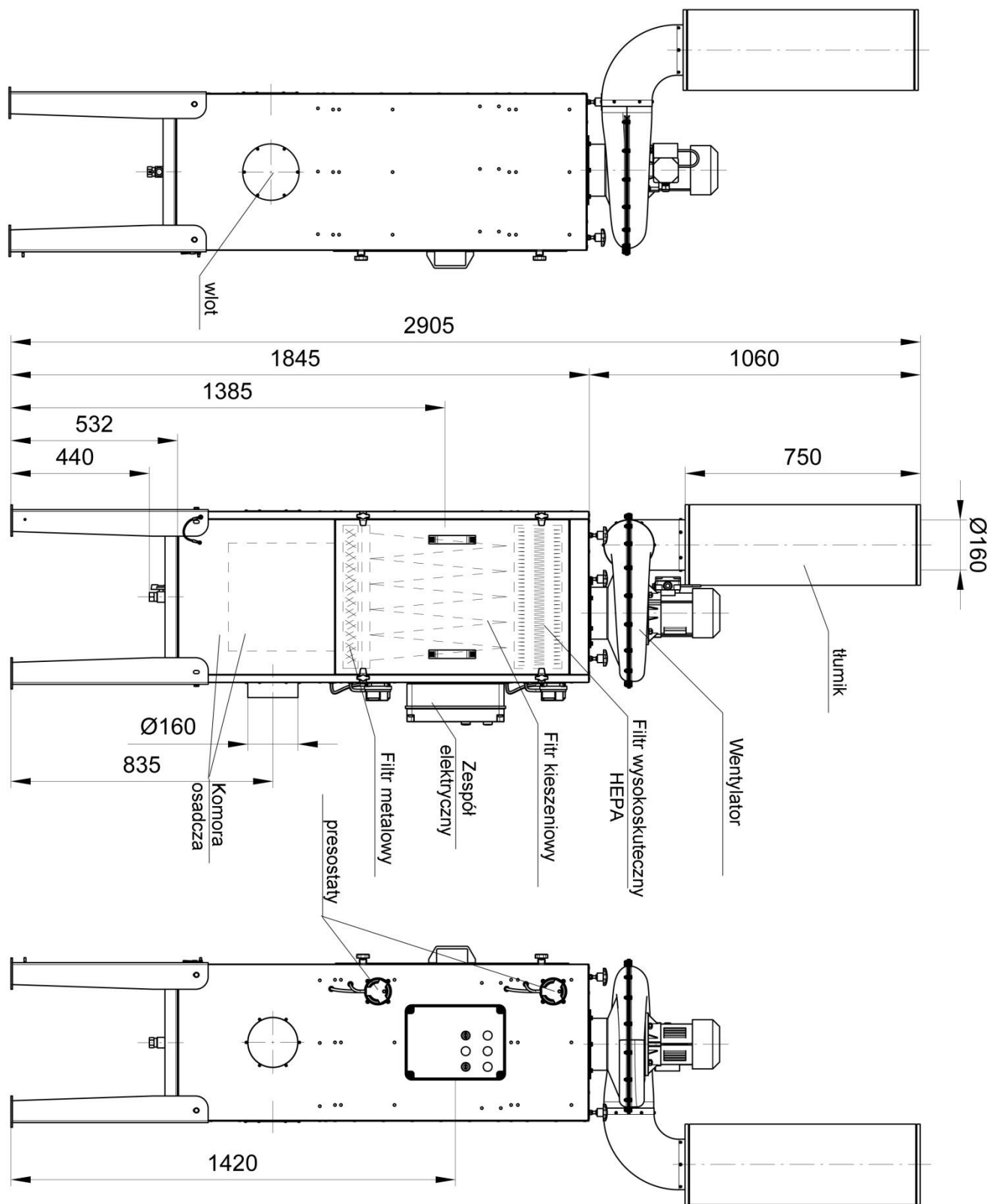
Uwaga: MISTOL MIX-1000 jest wyposażony standardowo w tłumik.

Zanieczyszczone powietrze w pierwszym etapie trafia do komory osadczej, gdzie największe krople oleju są wytrącane na ekranie, następnie przez filtr metalowy powietrze trafia na filtr kieszeniowy, w którym medium filtracyjnym jest włóknina odporna na zanieczyszczenia olejowe (tłuste). Odseparowany olej ścieka do komory osadczej. Powietrze pozbawione oleju przechodzi przez filtr wysokoskuteczny HEPA, gdzie zostaje oczyszczone i poprzez tłumik czyste powietrze wydostaje się na zewnątrz.

Pod komorą jest zamontowany zawór spustowy oleju umożliwiający opróżnienie komory osadczej z oleju do pojemnika ustawionego pod urządzeniem. Urządzenie posiada klapę rewizyjną, która umożliwia oczyszczenie komory rozprężnej.

Zespół elektryczny umieszczony jest w obudowie z tworzywa sztucznego zamontowanej na urządzeniu.

Presostaty z nastawą 500 Pa sygnalizują zanieczyszczenie filtra kieszeniowego i metalowego (świeci się wówczas czerwona lampka H4 – rys. 3, 4) oraz filtra wysokoskutecznego HEPA (świeci się wówczas czerwona lampka H3 –rys. 3, 4).



Rys. 2 Budowa i wymiary urządzenia typu MISTOL MIX-1000

6. MONTAŻ I URUCHOMIENIE

Separator dostarczany jest w stanie gotowym do użytkowania. Urządzenie przeznaczone jest do pracy w pomieszczeniu zamkniętym. Powinno być ustawione na twardym, równym i wypoziomowanym podłożu.

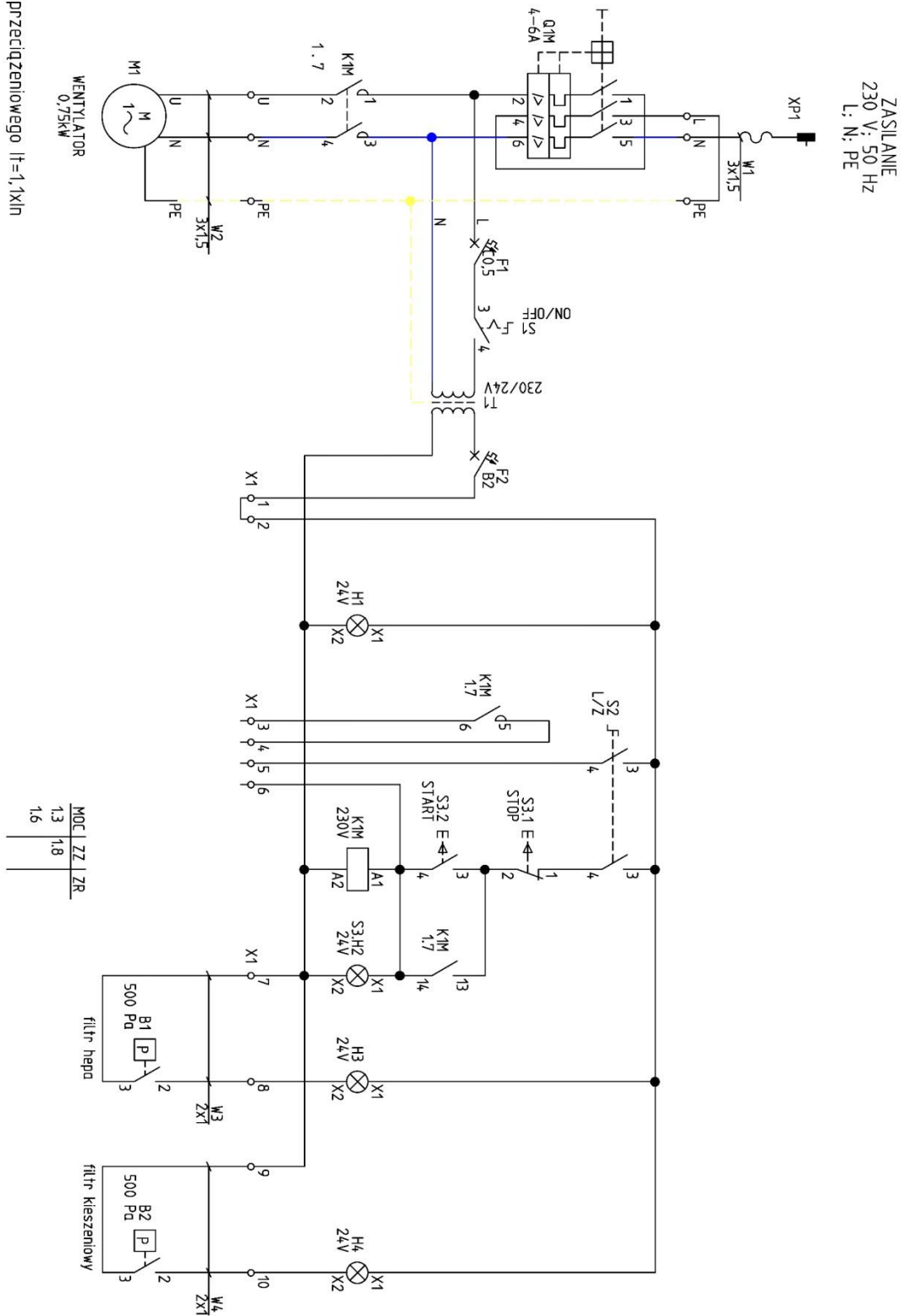
Do użytkownika należy podłączenie urządzenia do instalacji wentylacyjnej wyciągowej, doprowadzenie instalacji elektrycznej oraz umieszczenie pod zaworem spustowym pojemnika na olej.

Separatory MISTOL MIX-1000 standardowo są wyposażone w trzy lokalizacje wlotu powietrza. Użytkownik sam wybiera najbardziej dogodny wariant - z tyłu lub na ścianach bocznych urządzenia.

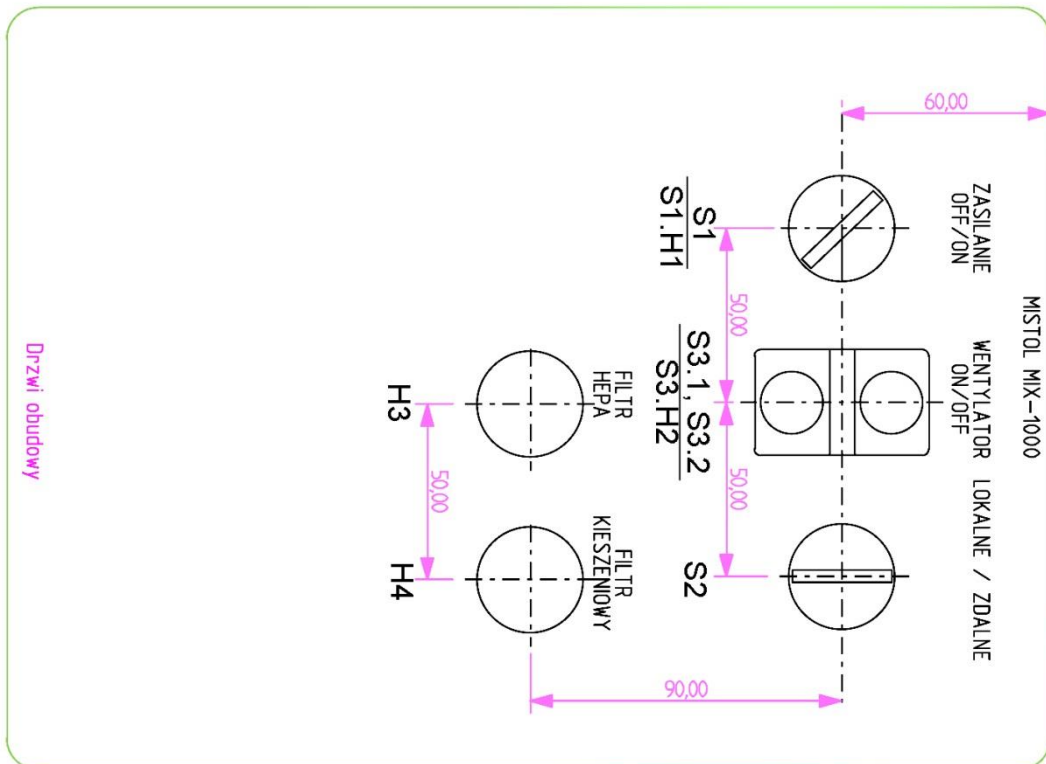
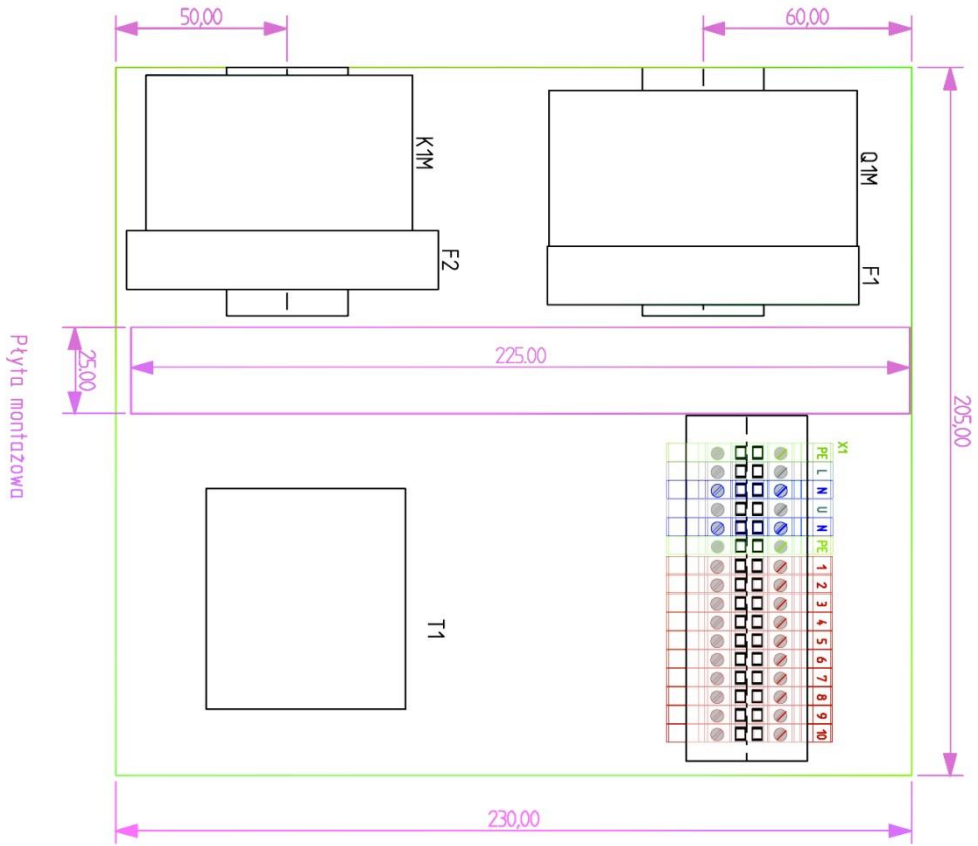
Istnieje też możliwość zmiany usytuowania kierunku wylotu powietrza z wentylatora, poprzez obrót wentylatora na króćcu ssącym lub obrót tłumika na króćcu wylotowym wentylatora.

Parametry zasilania powinny być zgodne z parametrami instalacji zasilającej urządzenia (patrz schemat elektryczny – rys. 3).

- UWAGI
1. Nastawa zabezpieczenia przeciążeniowego It=1,1xIn
 2. Klasa ochronności I
 3. Stopień ochrony IP 54



Rys. 3 Schemat elektryczny urządzenia typu MISTOL MIX-1000



Rys. 4 Zespół elektryczny urządzenia typu MISTOL MIX-1000

7. UŻYTKOWANIE

Separatory podczas pracy nie wymagają stałej obsługi poza włączaniem i wyłączaniem urządzenia. Obsługa codzienna polega na opróżnianiu komory osadczącej ze zgromadzonego oleju, po uprzednim otwarciu zaworu spustowego. Pod urządzeniem należy podstawić odpowiedni pojemnik na olej.

W trakcie eksploatacji należy kontrolować moment wymiany filtra kieszeniowego poprzez obserwację lampki kontrolnej sterowanej presostatem filtra.

Separatorów nie można eksploatować 24h na dobę, ponieważ olej z filtrów musi ściec do komory osadczącej.

Sterowanie urządzeniem odbywa się za pomocą zespołu elektrycznego (patrz rys. 4).

Załączanie i wyłączanie urządzenia do sieci zasilającej odbywa się poprzez wyłącznik silnikowy **Q1M**, który zabezpiecza silnik przed zniszczeniem w przypadku przeciążenia, zwarcia lub braku jednej fazy.

Przełącznik z podświetleniem **S1** (ON/OFF) podaje napięcie na układ sterowania, co jest sygnalizowane świeceniem lampki **S1.H1** (podświetlany przełącznik).

Przełącznikiem **S2** wybieramy tryb pracy: lokalny lub zdalny.

Przyciskiem **S3.2** (START) załączamy wentylator, co jest sygnalizowane świeceniem zielonej lampki **S3.H2**.

Wyłączamy wentylator przyciskiem **S3.1** (STOP), gaśnie lampka **S3.H2**.

Presostaty z nastawą 500 Pa kontrolują zabrudzenie filtrów. Lampka czerwona **H3** sygnalizuje zabrudzenie filtra HEPA. Lampka czerwona **H4** sygnalizuje zabrudzenie filtrów kieszeniowego i metalowego.

Należy wówczas oczyścić filtr wstępny z zbrudzeń i wymienić filtr kieszeniowy oraz filtr HEPA.

8. ZAKŁÓCENIA W PRACY, PRZYCZYNY, ŚRODKI ZARADCZE

Tab. 4

Usterki	Przyczyny	Środki zaradcze
Stopniowy spadek ilości zasysanego powietrza.	Zabrudzenie filtra kieszeniowego, uszkodzony lub zanieczyszczony presostat.	Wymienić filtr kieszeniowy lub presostat różnicowy lub udrożnić wężyki igielitowe łączące presostat z punktami pomiaru ciśnienia.
Pojawiają się nagłe drgania i wibracje urządzenia.	Uszkodzenie wirnika.	Wymienić wirnik wraz z silnikiem na nowy.
Nie włącza się wentylator.	Wyłączone zabezpieczenie Q1M, F1, F2.	Sprawdzić przyczyny zadziałania zabezpieczeń. Włączyć wymienione zabezpieczenia.

9. INSTRUKCJA KONSERWACJI

Urządzenie nie wymaga stałej opieki konserwacyjnej poza sprawdzeniem połączeń mechanicznych i elektrycznych, **zwłaszcza uziemienia i połączenia ochronnego — co kilka lat.**

Po każdym rocznym okresie eksploatacji wentylator należy wymontować, dokładnie oczyścić i skontrolować, a ewentualne uszkodzenia naprawić.

10. INSTRUKCJA BHP

Uruchomienie i obsługa urządzenia może odbywać się tylko po zapoznaniu z niniejszą instrukcją. Urządzenie nie stwarza zagrożenia pod warunkiem starannego zamontowania go zgodnie z niniejszą instrukcją.

Maszyna spełnia wymagania bezpieczeństwa zawarte w Dyrektywie 2006/42/WE i nie wymaga dodatkowych zabezpieczeń w celu bezpiecznego użytkowania.

Wszelkie przeglądy i naprawy wykonać tylko po odłączeniu urządzenia od zasilania elektrycznego. Prace związane z instalacją elektryczną mogą być prowadzone tylko przez pracownika z odpowiednimi kwalifikacjami.

11. PRZECHOWYWANIE I TRANSPORT

Urządzenie jest transportowane na palecie oraz zawinięte w folię. Podczas transportu zabezpieczyć urządzenie przed uszkodzeniem, przesunięciem, wgnieceniami oraz opadami. Urządzenie powinno być przechowywane w suchym przewiewnym pomieszczeniu.

12. WARUNKI GWARANCJI

Okres gwarancji określony jest w Karcie Gwarancyjnej urządzenia.

Gwarancja nie obejmuje:

- uszkodzeń mechanicznych urządzenia zawinionych przez użytkownika,
- uszkodzeń wynikłych ze stosowania niezgodnego z przeznaczeniem lub nieprzestrzeganiem niniejszej instrukcji,
- uszkodzeń wynikłych wskutek niewłaściwego transportu, przechowywania lub niewłaściwej konserwacji.

Niezastosowanie się do pkt. 3 “Zastrzeżenia producenta” niniejszej instrukcji, a zwłaszcza dokonanie samowolnej przeróbki urządzenia lub stosowanie go niezgodnie z przeznaczeniem skutkuje utratą gwarancji.

DEKLARACJA ZGODNOŚCI WE NR.....

Producent:

nazwa: **KLIMAWENT S.A.**

adres: **81-571 GDYNIA, ul. Chwaszczyńska 194**

Osoba upoważniona do przygotowania dokumentacji technicznej:

nazwisko i adres: Teodor Świrbutowicz, KLIMAWENT S.A.

niniejszym deklaruje, że maszyna:

nazwa: **Separator mgły olejowej**

typ / model: **MISTOL MIX-1000**

numer seryjny: rok produkcji:

spełniają wymagania następujących dyrektyw europejskich:

Dyrektywa 2006/42/WE Parlamentu Europejskiego i Rady z dnia 17 maja 2006 r. w sprawie maszyn zmieniająca dyrektywę 95/16/WE (przekształcenie) /Dz. Urz. UE L157 z dn. 09.06.2006, str. 24/.

Rozporządzenie Ministra Gospodarki z dnia 21 października 2008 r. w sprawie wymagań dla maszyn (Dz. U. Nr 199 z 2008 r. poz. 1228).

Dyrektywa 2014/35/UE Parlamentu Europejskiego i Rady z dnia 26 lutego 2014 r. w sprawie harmonizacji ustawodawstw państw członkowskich odnoszących się do udostępniania na rynku sprzętu elektrycznego przewidzianego do stosowania w określonych granicach napięcia /Dz. Urz. UE L 96 z dnia 29 marca 2014 r./.

Dyrektywa 2009/125/WE (ErP) Parlamentu Europejskiego i Rady z dnia 21 października 2009 r. ustanawiająca ogólne zasady ustalania wymogów dotyczących ekoprojektu dla produktów związanych z energią (Dz. U. L 285 z dn. 31.10.2009).

Rozporządzenie Komisji (UE) nr 327/2011 z dnia 30 marca 2011 r. w sprawie wykonania dyrektywy parlamentu Europejskiego i Rady 2009/125/WE w odniesieniu do wymogów dotyczących ekoprojektu dla wentylatorów napędzanych silnikiem elektrycznym o poborze mocy od 125 W do 500 kW (Dz. U. L nr 90 z dn. 06.04.2011).

Spełnia wymagania następujących norm zharmonizowanych:

PN-EN ISO-12100:2012 Bezpieczeństwo maszyn – Ogólne zasady projektowania- Ocena ryzyka i zmniejszanie ryzyka

PN-EN 60204-1:2010 Bezpieczeństwo maszyn – Wyposażenie elektryczne maszyn – Część 1: Wymagania ogólne

PN-EN ISO 13857:2010 Bezpieczeństwo maszyn – Odległości bezpieczeństwa uniemożliwiające sięganie kończynami górnymi i dolnymi do stref niebezpiecznych

PN-EN 60529:2003/A2:2014-07P Stopnie ochrony zapewnianej przez obudowy (Kod IP)

PN-EN 61439-1:2010 Rozdzielnice i sterownice niskonapięciowe – część 1: Postanowienia ogólne

miejsce, data

podpis osoby upoważnionej

imię, nazwisko, funkcja sygnatariusza

NOTATKI:

NOTATKI:



Producent:

KLIMAWENT S.A.

81-571 Gdynia, ul. Chwaszczyńska 194

tel. 58 629 64 80, 58 771 43 40

fax 58 629 64 19

email: klimawent@klimawent.com.pl

www.klimawent.com.pl

800S16-MISTOL-MIX-1000-08.11.2018