

INSTRUKCJA OBSŁUGI



Separator mgły olejowej typu MISTOL-1000

SPIS TREŚCI

1.	Uwagi wstępne	3
2.	Przeznaczenie	4
3.	Zastrzeżenia producenta	4
4.	Dane techniczne	4
5.	Budowa i działanie	5
6.	Montaż i uruchomienie	8
7.	Użytkowanie	8
8.	Zakłócenia w pracy, przyczyny, środki zaradcze	9
9.	Konserwacja i kontrola	10
10.	Instrukcja BHP	10
11.	Transport i przechowywanie	10
12.	Warunki gwarancji	10
13.	Deklaracja zgodności	11

1. UWAGI WSTĘPNE

Niniejsza instrukcja obsługi przeznaczona jest dla nabywcy i przyszłego użytkownika **separatora mgły olejowej** — typu **MISTOL-1000**. Jej celem jest dostarczenie użytkownikowi wskazówek odnośnie zastosowania, montażu, uruchomienia i eksploatacji w/w wyrobu.

Przed przystąpieniem do montażu urządzenia na stanowisku pracy i jego uruchomieniem należy dokładnie zapoznać się z treścią instrukcji.

Ze względu na stałe udoskonalanie naszych wyrobów zastrzegamy sobie możliwość zmian konstrukcyjnych podwyższających walory użytkowe i bezpieczeństwo urządzenia.

Konstrukcja separatorów typu MISTOL-1000 odpowiada wymaganiom aktualnego poziomu techniki oraz spełnia warunki bezpieczeństwa i ochrony zdrowia zawartych w następujących aktach prawnych:

Dyrektywa 2006/42/WE Parlamentu Europejskiego i Rady z dnia 17 maja 2006 r. w sprawie maszyn zmieniającej dyrektywę 95/16/WE (przekształcenie) /Dz. Urz. UE L 157 z dn. 09.06.2006, str. 24/.

Rozporządzenie Ministra Gospodarki z dnia 21 października 2008 r. w sprawie wymagań dla maszyn (Dz. U. Nr 199 z 2008 r. poz. 1228).

Dyrektywa 2014/35/UE Parlamentu Europejskiego i Rady z dnia 26 lutego 2014 r. w sprawie harmonizacji ustawodawstw państw członkowskich odnoszących się do udostępniania na rynku sprzętu elektrycznego przewidzianego do stosowania w określonych granicach napięcia /Dz. Urz. UE L 96 z dnia 29 marca 2014 r./.

Dyrektywa 2009/125/WE (ErP) Parlamentu Europejskiego i Rady z dnia 21 października 2009 r. ustanawiająca ogólne zasady ustalania wymogów dotyczących ekoprojektu dla produktów związanych z energią (Dz. U. L 285 z dn. 31.10.2009).

Rozporządzenie Komisji (UE) nr 327/2011 z dnia 30 marca 2011 r. w sprawie wykonania dyrektywy parlamentu Europejskiego i Rady 2009/125/WE w odniesieniu do wymogów dotyczących ekoprojektu dla wentylatorów napędzanych silnikiem elektrycznym o poborze mocy od 125 W do 500 kW (Dz. U. L nr 90 z dn. 06.04.2011).

Spełnia wymagania następujących norm zharmonizowanych:

PN-EN ISO 12100:2012 Bezpieczeństwo maszyn, Ogólne zasady projektowania – Ocena ryzyka i zmniejszanie ryzyka

PN-EN 60204-1:2010 Bezpieczeństwo maszyn – Wyposażenie elektryczne maszyn – Część 1: Wymagania ogólne

PN-EN ISO 13857:2010 Bezpieczeństwo maszyn – Odległości bezpieczeństwa uniemożliwiające sięganie kończynami górnymi i dolnymi do stref niebezpiecznych

PN-EN 60529:2003/A2:2014-07P Stopnie ochrony zapewnianej przez obudowy (Kod IP)

PN-EN 61439:2011 Rozdzielnice i sterownice niskonapięciowe – Część 1: Postanowienia ogólne

2. PRZEZNACZENIE

Separatory mgły olejowej typu MISTOL-1000 są przeznaczone do oczyszczania powietrza z mgły olejowej powstającej w trakcie rozmaitych procesów produkcyjnych. Szczególnie są zalecane do usuwania cząstek oleju z oparów cieczy chłodząco-smarujących wykorzystywanych w procesach obróbki skrawaniem (np. toczenie, frezowanie, wiercenie). Separatory są produkowane w trzech wielkościach różniących się wydajnością: MISTOL-1000, MISTOL-2000, MISTOL-5000.

3. ZASTRZEŻENIA PRODUCENTA

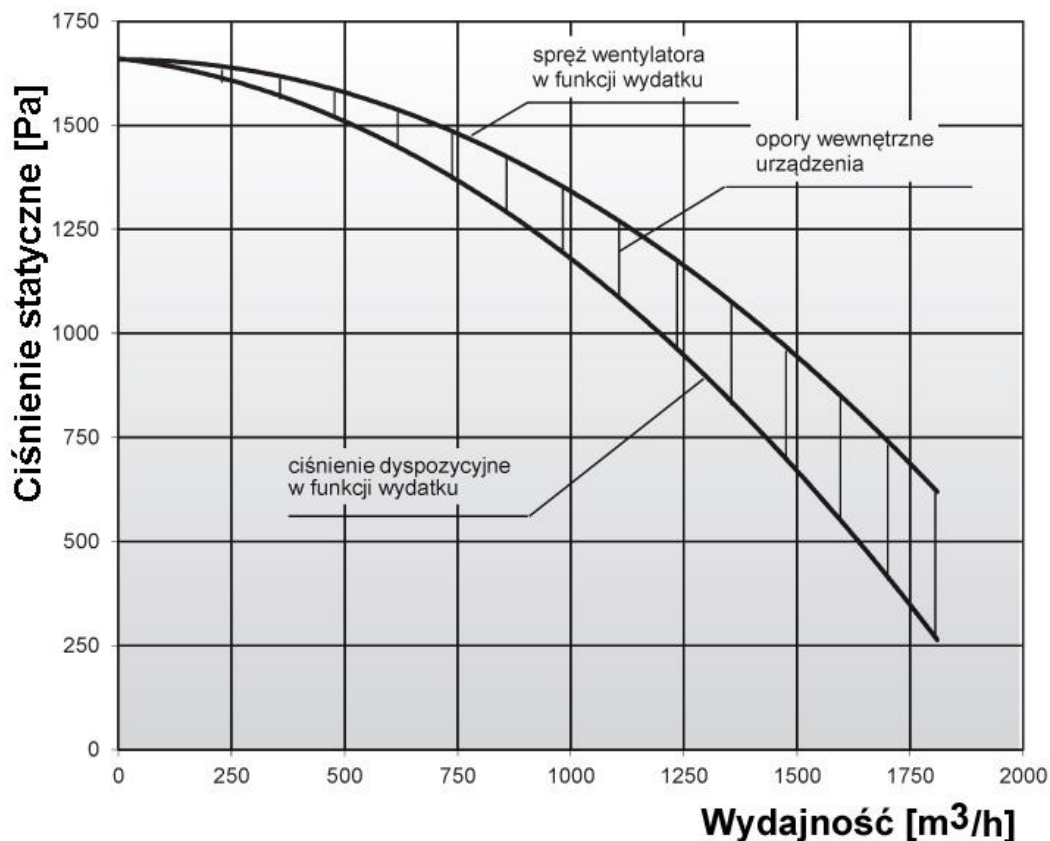
- A. Producent nie ponosi odpowiedzialności za skutki wynikające z niezgodnego z przeznaczeniem użytkowania urządzenia.
- B. Niedopuszczalne jest instalowanie na urządzeniu dodatkowych elementów niewchodzących w jego skład lub wyposażenie.
- C. Niedopuszczalne są samowolne przeróbki i modyfikacje urządzenia.
- D. Chronić obudowę przed uszkodzeniami mechanicznymi.
- E. Przed montażem urządzenia sprawdzić nośność elementów konstrukcyjnych, na których separator będzie ustawiony.
- F. Separator nie nadaje się do przetłaczania powietrza zanieczyszczonego mieszaniną substancji palnych w postaci gazów, par i mgieł, które w kontakcie z powietrzem mogą tworzyć mieszaniny wybuchowe.
- G. Separator nie nadaje się do oczyszczania powietrza zanieczyszczonego substancjami żrącymi, które mogą oddziaływać niekorzystnie na urządzenie.

4. DANE TECHNICZNE

Typ	Wydajność maksymalna [m ³ /h]	Podciśnienie maksymalne [Pa]	Napięcie / częstotliwość [V /Hz]	Moc silnika [kW]	Poziom ciśnienia akustycznego		Masa [kg]
					1m	5m	
					[dB(A)]		
MISTOL-1000	1750	1700	230 / 50	0,75	69	64,5	100

Tab. 1

UWAGA: Stopień ochrony urządzenia IP44



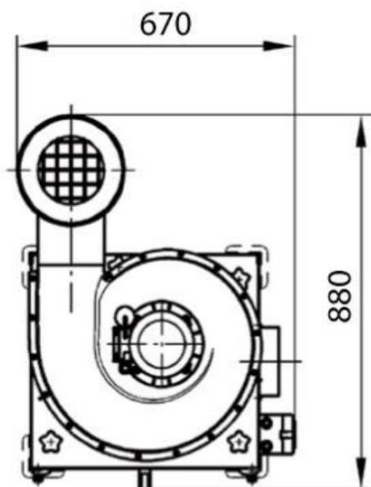
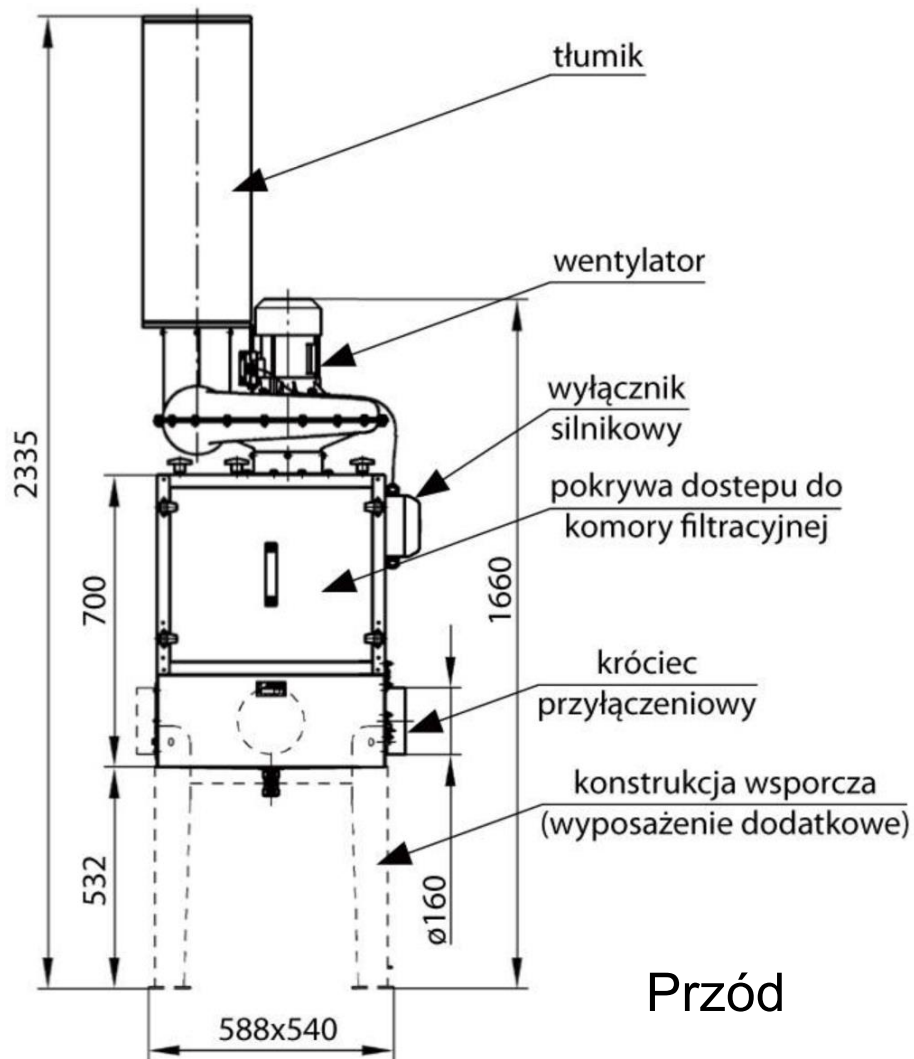
Rys. 1 Charakterystyka przepływowa urządzenia typu MISTOL-1000

5. BUDOWA I DZIAŁANIE

W skład urządzenia MISTOL -1000wchodzi:

- obudowa wykonana z blach stalowych,
- wentylator promieniowy z obudową wykonaną z odlewanego aluminium,
- komora filtracyjna wyposażona w filtr wstępny oraz wysoko skuteczny filtr HEPA klasy H13,
- komora osadcza wyposażona w króciec przyłączeniowy zaolejonego powietrza,
- tłumik na wylocie wentylatora,
- wyłącznik silnikowy z zabezpieczeniem zwarciovym I przeciążeniowym,
- konstrukcja wsporcza (konstrukcja wsporcza stanowi wyposażenie dodatkowe),
- zawór spustowy.

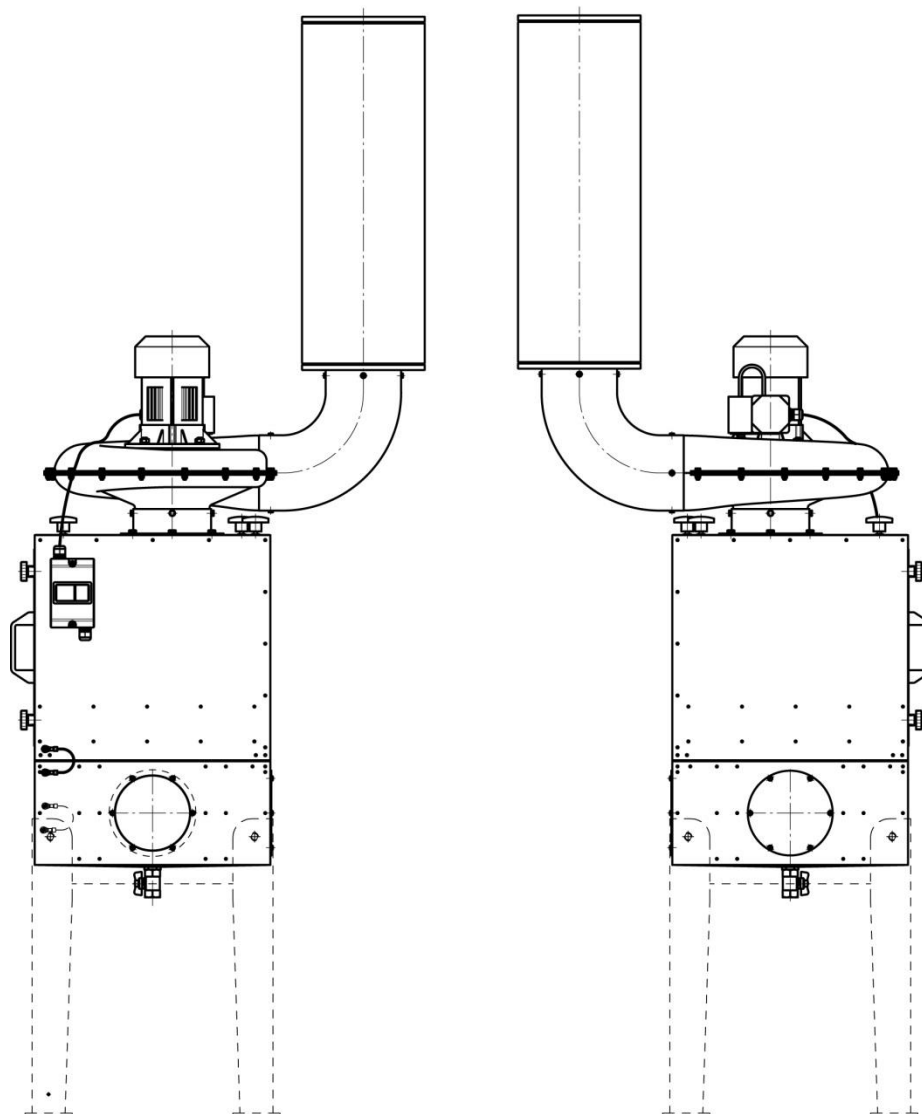
Zanieczyszczone powietrze zostaje wstępnie oczyszczone przez filtr siatkowy, a następnie przechodzi przez filtr HEPA, w którym medium filtracyjnym jest niehigroskopijny karton z włókna szklanego. Odseparowany olej ścieka do komory osadczej, skąd w łatwy sposób można go usunąć na zewnątrz.



Rys. 2 Budowa i wymiary urządzenia typu MISTOL-1000.

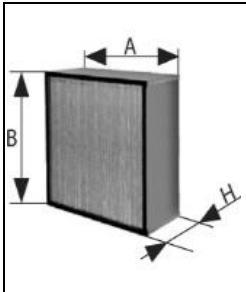
Prawy bok

Lewy bok

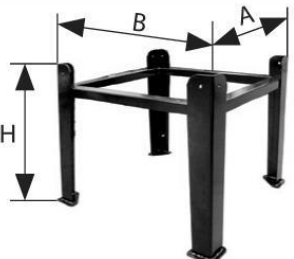


Rys. 3 Budowa urządzenia typu MISTOL-1000.

Tab. 2 Filtry wymienne

	Typ	Masa [kg]	Wymiary AxBxH [mm]	Ilość sztuk	KLasa	Materiał filtracyjny
	FW-MISTOL-1000	10.5	457x457x292	1	H13	Niehigroskopijny karton z włókna szklanego. Skuteczność filtracji 99,5 %

Tab. 3 Wyposażenie dodatkowe

	Typ	Wymiary AxBxH [mm]	Masa [kg]
	KW-MISTOL-1000	511x558x630	18

6. MONTAŻ I URUCHOMIENIE

Separator dostarczany jest w stanie gotowym do użytkowania. Urządzenie przeznaczone jest do pracy w pomieszczeniu zamkniętym. Powinno być ustawione na twardym, równym i wypoziomowanym podłożu.

Separatory MISTOL-1000 i MISTOL-2000 należy posadzić na konstrukcji wsporczej, stanowiącej wyposażenie dodatkowe urządzenia. Użytkownik może we własnym zakresie wykonać podporę przystosowaną do zamocowania separatora w innym miejscu i wówczas zakup konstrukcji wsporczej jest zbędny.

Do użytkownika należy podłączenie urządzenia do instalacji wentylacyjnej wyciągowej, doprowadzenie instalacji elektrycznej oraz umieszczenie pod zaworem spustowym pojemnika na olej.

Standardowo urządzenie jest wyposażone w trzy lokalizacje wlotu powietrza. Użytkownik może sam wybrać najbardziej dogodny wariant podłączenia – z tyłu lub na ścianach bocznych urządzenia.

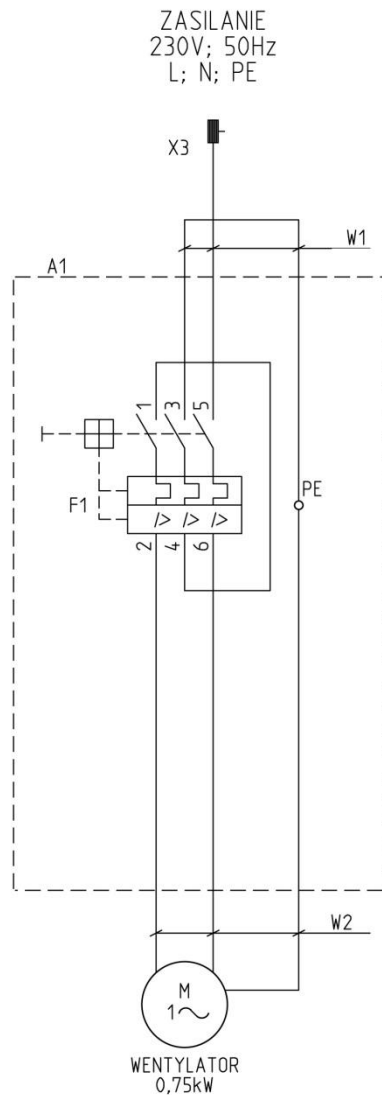
Istnieje też możliwość zmiany usytuowania kierunku wylotu powietrza z wentylatora. Odbyna się to poprzez obrót wentylatora na króćcu ssącym lub obrót tłumika na króćcu wylotowym wentylatora.

7. UŻYTKOWANIE

Separatory podczas pracy nie wymagają stałej obsługi poza włączaniem i wyłączaniem urządzenia wyłącznikiem silnikowym Q1 (patrz rys.4), który zabezpiecza też silnik przed zniszczeniem w przypadku przeciążenia lub zwarcia. Filtr wysoko skuteczny HEPA należy wymienić z chwilą stwierdzenia spadku wydajności, ale z reguły mogą one pracować kilka lat bez konieczności wymiany.

Obsługa codzienna polega na opróżnianiu komory osadczej ze zgromadzonego oleju, po uprzednim otwarciu zaworu spustowego.

Urządzenie nie jest przeznaczone do pracy w cyklu całodobowym z uwagi na konieczność ociekania filtra z nadmiernej ilości oleju.



UWAGI

1. Nastawa zabezpieczenia przeciążeniowego $I_t=1,1xI_n$
2. Klasa ochronności I
3. stopień ochrony IP 44

Rys. 4 Schemat elektryczny urządzenia typu MISTOL-1000

8. ZAKŁÓCENIA W PRACY, PRZYCZYNY, ŚRODKI ZARADCZE

Tab. 4

Usterki	Przyczyny	Środki zaradcze
Stopniowy spadek ilości zasysanego powietrza.	Zabrudzenie filtrów wstępnego i wysoko skutecznego	Oczyścić filtr wstępny i wymienić filtr wysoko skuteczny
Pojawiają się nagłe drgania i wibracje urządzenia.	Uszkodzenie wirnika.	Wymienić wirnik wraz z silnikiem na nowy.
Nie włącza się wentylator	Wyłączone zabezpieczenie Q1	Sprawdzić przyczyny zadziałania zabezpieczenia. włączyć zabezpieczenie Q1

9. INSTRUKCJA KONSERWACJI

Urządzenie nie wymaga stałej opieki konserwacyjnej poza sprawdzeniem połączeń mechanicznych i elektrycznych, **zwłaszcza uziemienia i połączenia ochronnego — co kilka lat.**

Po każdym rocznym okresie eksploatacji wentylator należy wymontować, dokładnie oczyścić i skontrolować, a ewentualne uszkodzenia naprawić.

10. INSTRUKCJA BHP

Uruchomienie i obsługa urządzenia może odbywać się tylko po zapoznaniu z niniejszą instrukcją. Urządzenie nie stwarza zagrożenia pod warunkiem starannego zamontowania go zgodnie z niniejszą instrukcją.

Maszyna spełnia wymagania bezpieczeństwa zawarte w Dyrektywie 2006/42/WE i nie wymaga dodatkowych zabezpieczeń w celu bezpiecznego użytkowania.

Wszelkie przeglądy i naprawy wykonać tylko po odłączeniu urządzenia od zasilania elektrycznego. Prace związane z instalacją elektryczną mogą być prowadzone tylko przez pracownika z odpowiednimi kwalifikacjami.

11. PRZECHOWYWANIE I TRANSPORT

Urządzenie jest transportowane na palecie oraz zawinięte w folię. Podczas transportu zabezpieczyć urządzenie przed uszkodzeniem, przesunięciem, wgnieceniami oraz opadami. Urządzenie powinno być przechowywane w suchym przewiewnym pomieszczeniu.

12. WARUNKI GWARANCJI

Okres gwarancji określony jest w Karcie Gwarancyjnej urządzenia.

Gwarancja nie obejmuje:

- uszkodzeń mechanicznych urządzenia zawinionych przez użytkownika,
- uszkodzeń wynikłych ze stosowania niezgodnego z przeznaczeniem lub nieprzestrzeganiem niniejszej instrukcji,
- uszkodzeń wynikłych wskutek niewłaściwego transportu, przechowywania lub niewłaściwej konserwacji.

Niezastosowanie się do pkt. 3 “Zastrzeżenia producenta” niniejszej instrukcji, a zwłaszcza dokonanie samowolnej przeróbki urządzenia lub stosowanie go niezgodnie z przeznaczeniem skutkuje utratą gwarancji.

DEKLARACJA ZGODNOŚCI WE NR.....

Producent (ew. również jego upoważniony przedstawiciel / importer):

nazwa: **KLIMAWENT S.A.**

adres: **81-571 GDYNIA, ul Chwaszczyńska 194**

Osoba upoważniona do przygotowania dokumentacji technicznej:

nazwisko i adres: Teodor Świrbutowicz, KLIMAWENT S.A.

niniejszym deklaruje, że maszyna :

nazwa: **Separator**

typ / model: **MISTOL-1000**

numer seryjny:

rok produkcji:

spełnia wymagania następujących dyrektyw europejskich:

Dyrektywa 2006/42/WE Parlamentu Europejskiego i Rady z dnia 17 maja 2006 r. w sprawie maszyn zmieniająca dyrektywę 95/16/WE (przekształcenie) /Dz. Urz. UE L157 z dn. 09.06.2006, str. 24/.

Rozporządzenie Ministra Gospodarki z dnia 21 października 2008 r. w sprawie wymagań dla maszyn (Dz. U. Nr 199 z 2008 r. poz. 1228).

Dyrektywa 2014/35/UE Parlamentu Europejskiego i Rady z dnia 26 lutego 2014 r. w sprawie harmonizacji ustawodawstw państw członkowskich odnoszących się do udostępniania na rynku sprzętu elektrycznego przewidzianego do stosowania w określonych granicach napięcia /Dz. Urz. UE L 96 z dnia 29 marca 2014 r./.

Dyrektywa 2009/125/WE (ErP) Parlamentu Europejskiego i Rady z dnia 21 października 2009 r. ustanawiająca ogólne zasady ustalania wymogów dotyczących ekoprojektu dla produktów związanych z energią (Dz. U. L 285 z dn. 31.10.2009).

Rozporządzenie Komisji (UE) nr 327/2011 z dnia 30 marca 2011 r. w sprawie wykonania dyrektywy parlamentu Europejskiego i Rady 2009/125/WE w odniesieniu do wymogów dotyczących ekoprojektu dla wentylatorów napędzanych silnikiem elektrycznym o poborze mocy od 125 W do 500 kW (Dz. U. L nr 90 z dn. 06.04.2011).

spełnia wymagania następujących norm zharmonizowanych:

PN-EN ISO-12100:2012 Bezpieczeństwo maszyn –Ogólne zasady projektowania – Ocena ryzyka i zmniejszanie ryzyka

PN-EN 60204-1:2010 Bezpieczeństwo maszyn – Wyposażenie elektryczne maszyn – Część 1: Wymagania ogólne

PN-EN ISO 13857:2010 Bezpieczeństwo maszyn – Odległości bezpieczeństwa uniemożliwiające sięganie kończynami górnymi i dolnymi do stref niebezpiecznych

PN-EN 60529:2003/A2:2014-07P Stopnie ochrony zapewnianej przez obudowy (Kod IP)

PN-EN 61439-1:2011 Rozdzielnice i sterownice niskonapięciowe – Część 1: Postanowienia ogólne

miejsce, data

podpis osoby upoważnionej

imię, nazwisko, funkcja sygnatariusza



Producent:

KLIMAWENT S.A.

81-571 Gdynia, ul. Chwaszczyńska 194

tel. 58 629 64 80, 58 771 43 40

fax 58 629 64 19

email: klimawent@klimawent.com.pl

www.klimawent.com.pl

800S07-MISTOL-1000-08.11.2018