

INSTRUKCJA OBSŁUGI



Urządzenie filtrowentylacyjne MATRIX-1000-W

SPIS TREŚCI

1. Uwagi wstępne	3
2. Przeznaczenie	4
3. Zastrzeżenia producenta	4
4. Dane techniczne	4
5. Budowa i działanie	5
6. Montaż i uruchomienie	7
7. Użytkowanie	10
8. Zakłócenia w pracy, przyczyny, środki zaradcze	13
9. Konserwacja i kontrola	13
10. Instrukcja BHP	14
11. Transport i przechowywanie	14
12. Warunki gwarancji	14
13. Deklaracja zgodności	15

1. WSTĘP

Niniejsza instrukcja obsługi przeznaczona jest dla nabywcy i przyszłego użytkownika urządzenia filtrowentylacyjnego typu **MATRIX-1000-W**. Jej celem jest dostarczenie użytkownikowi wskazówek odnośnie zastosowania, montażu, uruchamiania i eksploatacji w/w wyrobów.

Przed przystąpieniem do montażu urządzenia na stanowisku pracy i jego użytkowaniem należy dokładnie zapoznać się z treścią instrukcji.

Ze względu na stałe udoskonalanie swoich wyrobów producent zastrzega sobie możliwość zmian konstrukcyjnych, których celem jest podwyższenie walorów użytkowych oraz bezpieczeństwo urządzenia.

Konstrukcja urządzenia odpowiada wymaganiom aktualnego poziomu techniki oraz zapewnienia bezpieczeństwa i zdrowia zamieszczonych w następujących aktach prawnych:

Dyrektywa 2006/42/WE Parlamentu Europejskiego i Rady z dnia 17 maja 2006 r. w sprawie maszyn zmieniająca dyrektywę 95/16/WE (przekształcenie) /Dz. Urz. UE L157 z dn. 09.06.2006, str. 24/.

Rozporządzenie Ministra Gospodarki z dnia 21 października 2008 r. w sprawie wymagań dla maszyn (Dz. U. Nr 199 z 2008 r. poz. 1228).

Dyrektywa 2014/35/UE Parlamentu Europejskiego i Rady z dnia 26 lutego 2014 r. w sprawie harmonizacji ustawodawstw państw członkowskich odnoszących się do udostępniania na rynku sprzętu elektrycznego przewidzianego do stosowania w określonych granicach napięcia /Dz. Urz. UE L 96 z dnia 29 marca 2014 r.

Dyrektywa 2009/125/WE (ErP) Parlamentu Europejskiego i Rady z dnia 21 października 2009 r. ustanawiająca ogólne zasady ustalania wymogów dotyczących ekoprojektu dla produktów związanych z energią (Dz. U. L 285 z dn. 31.10.2009).

Rozporządzenie Komisji (UE) nr 327/2011 z dnia 30 marca 2011 r. w sprawie wykonania dyrektywy parlamentu Europejskiego i Rady 2009/125/WE w odniesieniu do wymogów dotyczących ekoprojektu dla wentylatorów napędzanych silnikiem elektrycznym o poborze mocy od 125 W do 500 kW (DZ. U. L nr 90 z dn. 06.04.2011).

Spełnia wymagania następujących norm zharmonizowanych:

PN-EN ISO-12100:2012 Bezpieczeństwo maszyn – Ogólne zasady projektowania- Ocena ryzyka i zmniejszanie ryzyka

PN-EN 60204-1:2010 Bezpieczeństwo maszyn – Wyposażenie elektryczne maszyn – Część 1: Wymagania ogólne

PN-EN ISO 13857:2010 Bezpieczeństwo maszyn – Odległości bezpieczeństwa uniemożliwiające sięganie kończynami górnymi i dolnymi do stref niebezpiecznych

PN-EN 60529:2003/A2:2014-07 Stopnie ochrony zapewnianej przez obudowy (Kod IP)

2. PRZEZNACZENIE

Urządzenie filtrowentylacyjne MATRIX-1000-W jest przeznaczone do oczyszczania powietrza z pyłów na ruchomych stanowiskach spawalniczych. Może być też stosowane do odsysania innych pyłów o stosunkowo niewielkiej emisji zanieczyszczeń (do 10 dm³ dziennie), pod warunkiem, że są to pyły suche i niestwarzające zagrożenia wybuchowego.

Dzięki zastosowaniu filtra nabojowego z membrana teflonowa zostają zatrzymane bardzo drobne cząstki pyłu, nawet te mniejsze niż 0,4 µm.

3. ZASTRZEŻENIA PRODUCENTA

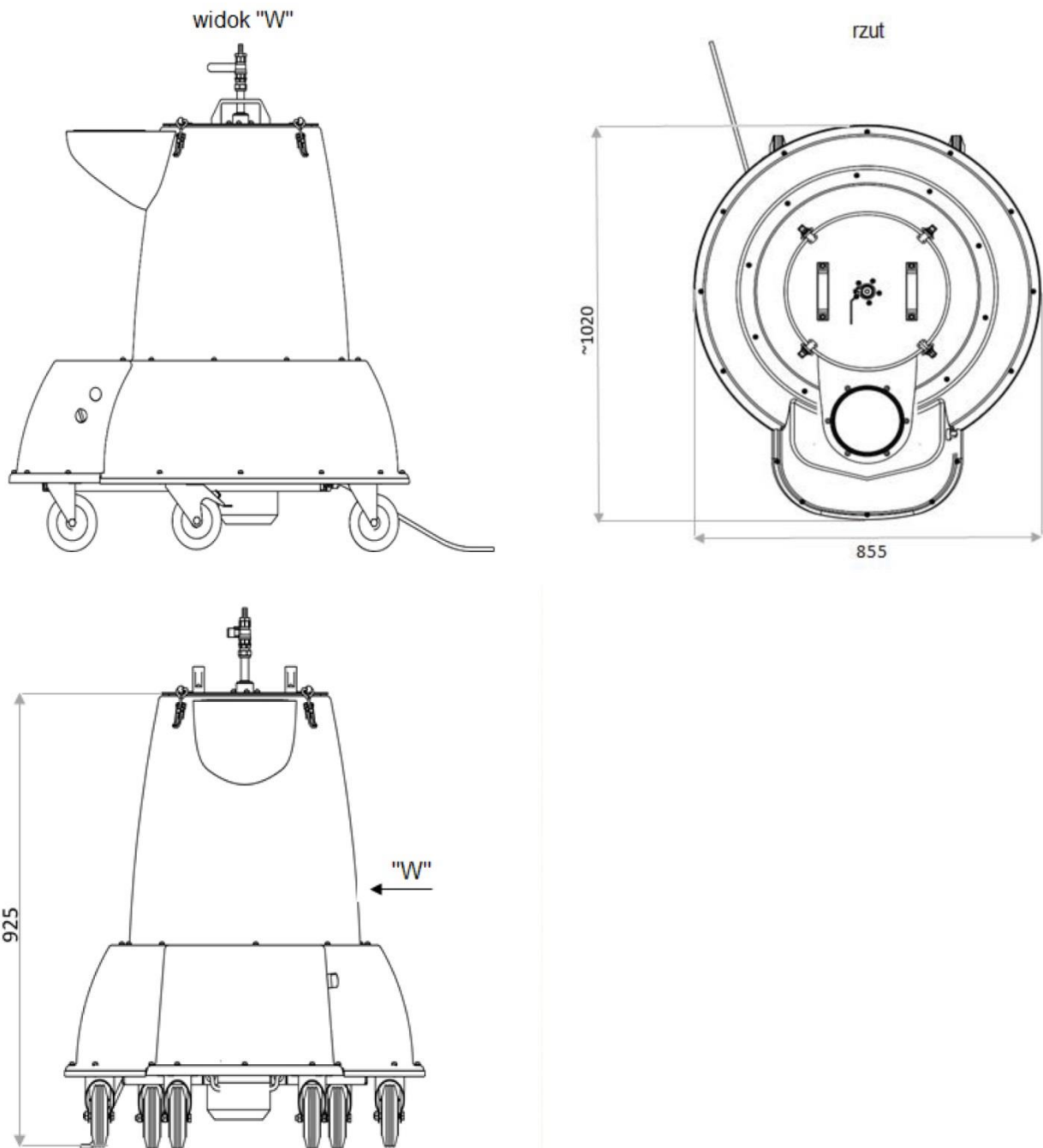
1. Producent nie ponosi odpowiedzialności za skutki wynikające z niezgodnego z przeznaczeniem użytkowania urządzenia .
2. Niedopuszczalne jest instalowanie na urządzeniu dodatkowych elementów niewchodzących w jego skład lub wyposażenie .
3. Niedopuszczalne są samowolne przeróbki i modyfikacje urządzenia .
4. Należy chronić przed uszkodzeniami mechanicznymi elementy elastyczne i rury przewodu ssawnego.
5. Obsługę urządzenia oraz wszelkie naprawy powinna wykonywać osoba do tego upoważniona.
6. Urządzenie nie może być stosowane do przetłaczania powietrza zawierającego zanieczyszczenia żrące, które mogą uszkodzić filtry oraz pyłów stwarzających zagrożenie wybuchowe.
7. **W czasie eksploatacji urządzenia należy zapobiec przedostawaniu się do wnętrza komory filtracyjnej źródeł zapłonu np. niedopałków.**

4. DANE TECHNICZNE

Tab. 1

Typ urządzenia	Rodzaj sterow.	Moc silnika	Napięcie zasilania	Wydatek	Poziom ciśn. akust. [dB(A)]	Masa	Ilość i rodzaj przyłączonych ramion ssących
MATRIX-1000-W-1-S	ręczne	0,75	230	1000	66	85	1 x ERGO-L/Z-2-R
MATRIX-1000-W-1-A	autom.	0,75	230	1000	66	85	1 x ERGO-L/Z-2-R
MATRIX-1000-W-2-S	ręczne	0,75	230	2 x 500	67	88	2 x ERGO-L/Z-2-R
MATRIX-1000-W-2-A	autom.	0,75	230	2 x 500	67	88	2 x ERGO-L/Z-2-R

- UWAGI: 1) Masa urządzeń wraz z ramionami ssącymi:
- MATRIX-1000-W-1 – 99 kg,
- MATRIX-1000-W-2 – 110 kg.
2) maksymalne podciśnienie wynosi 2600 Pa.
3) Skuteczność filtracji wynosi 99,5 %.
4) filtr nabojowy typ 105032 PU

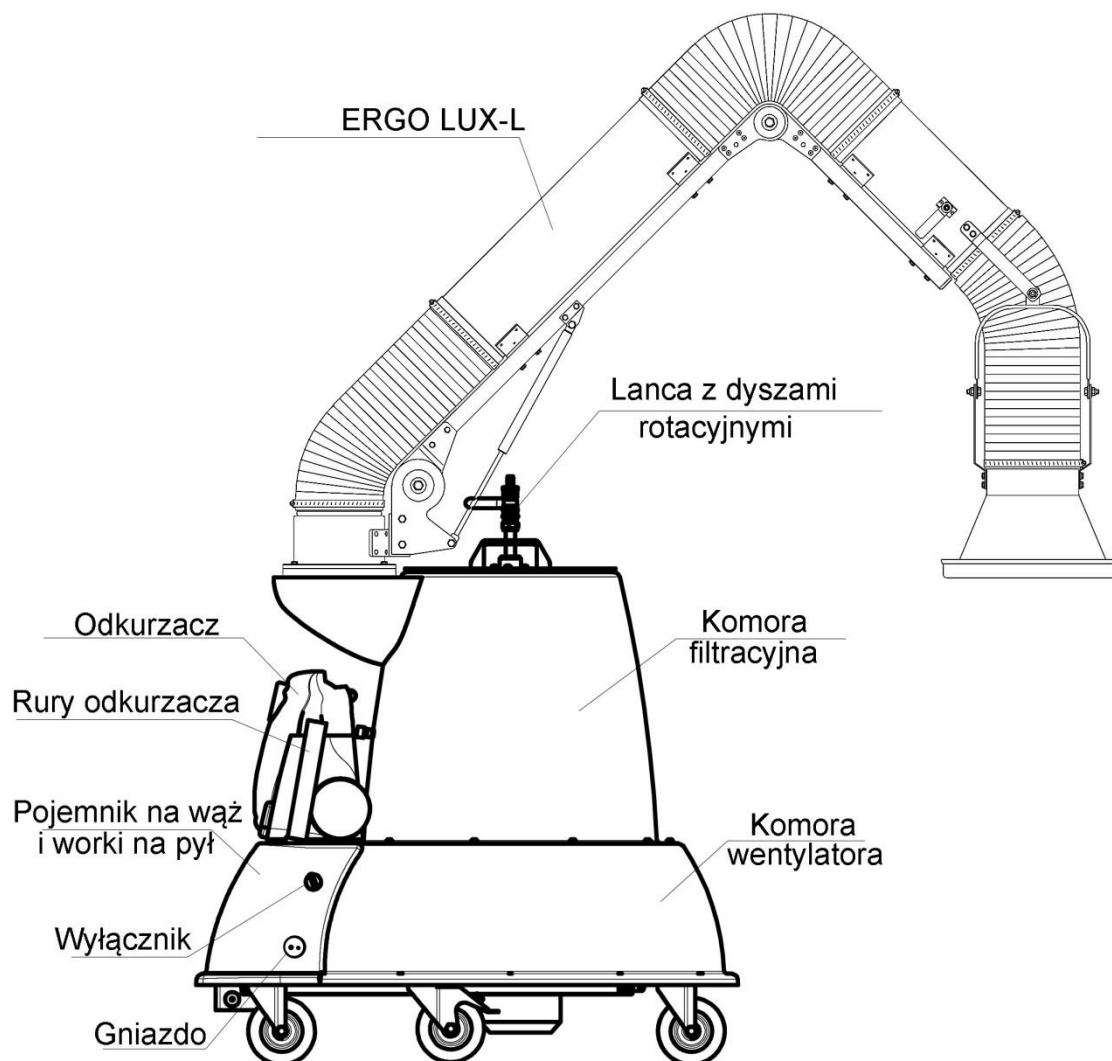


Rys. 1 Wymiary urządzenia typu MATRIX-1000-W

5. BUDOWA I DZIAŁANIE

W skład urządzenia filtrowentylacyjnego **MATRIX-1000-W** wchodzi:

- obudowa wykonana z kompozytu poliestrowo-szklanego,
- wentylator promieniowy wykonany z blach stalowych ocynkowanych,
- filtr nabojoy poliestrowy z powłoką z membrany teflonowej,
- pojemnik na pył wraz z zaślepką,
- dysze rotacyjne służące do regeneracji filtra nabojoyego,
- wspornik do zamocowania ramienia ssącego (dwa wsporniki dla MATRIX-1000-W-2),
- zespół elektryczny (wersja ze sterowaniem ręcznym lub automatycznym),
- zespół kół jezdnych umożliwiających przemieszczanie i obrót urządzenia.



Rys. 2 Budowa urządzenia typu MATRIX-1000-W

Urządzenie **MATRIX-1000-W-1** jest przystosowane do zamocowania jednego ramienia ssącego o średnicy 160 mm i zasięgu 2 m (ERGO LUX-L/2-R) i jest przeznaczone do obsługi standardowego stanowiska spawalniczego (Fot.1).

Urządzenie **MATRIX-1000-W-2** jest przeznaczone do zamocowania dwóch ramion ssących o średnicy 160 mm i zasięgu 2 m (ERGO-LUX-L/2-R). W tej wersji urządzenie może być stosowane przy sporadycznym i niezbyt intensywnym spawaniu (np. do celów szkoleniowych).

MATRIX-1000-W jest wykonywany w dwóch opcjach sterowania.

W wersji standardowej uruchamianie wentylatora odbywa się ręcznie. W wersji automatycznej po ręcznym uruchomieniu urządzenia następuje najpierw samoczynne otwarcie zaworu elektromagnetycznego doprowadzającego sprężone powietrze do dysz rotacyjnych, po czym, po kilku sekundach następuje automatyczne uruchomienie wentylatora. W urządzeniu jest zainstalowany presostat, który włącza lampkę sygnalizującą potrzebę regeneracji filtra w przypadku ręcznego sterowania, lub konieczność wymiany filtra w przypadku automatycznego sterowania. Pod filtrem umieszczony jest pojemnik z materiału na pył opadający z filtra przy jego regeneracji.

6. MONTAŻ I URUCHOMIENIE

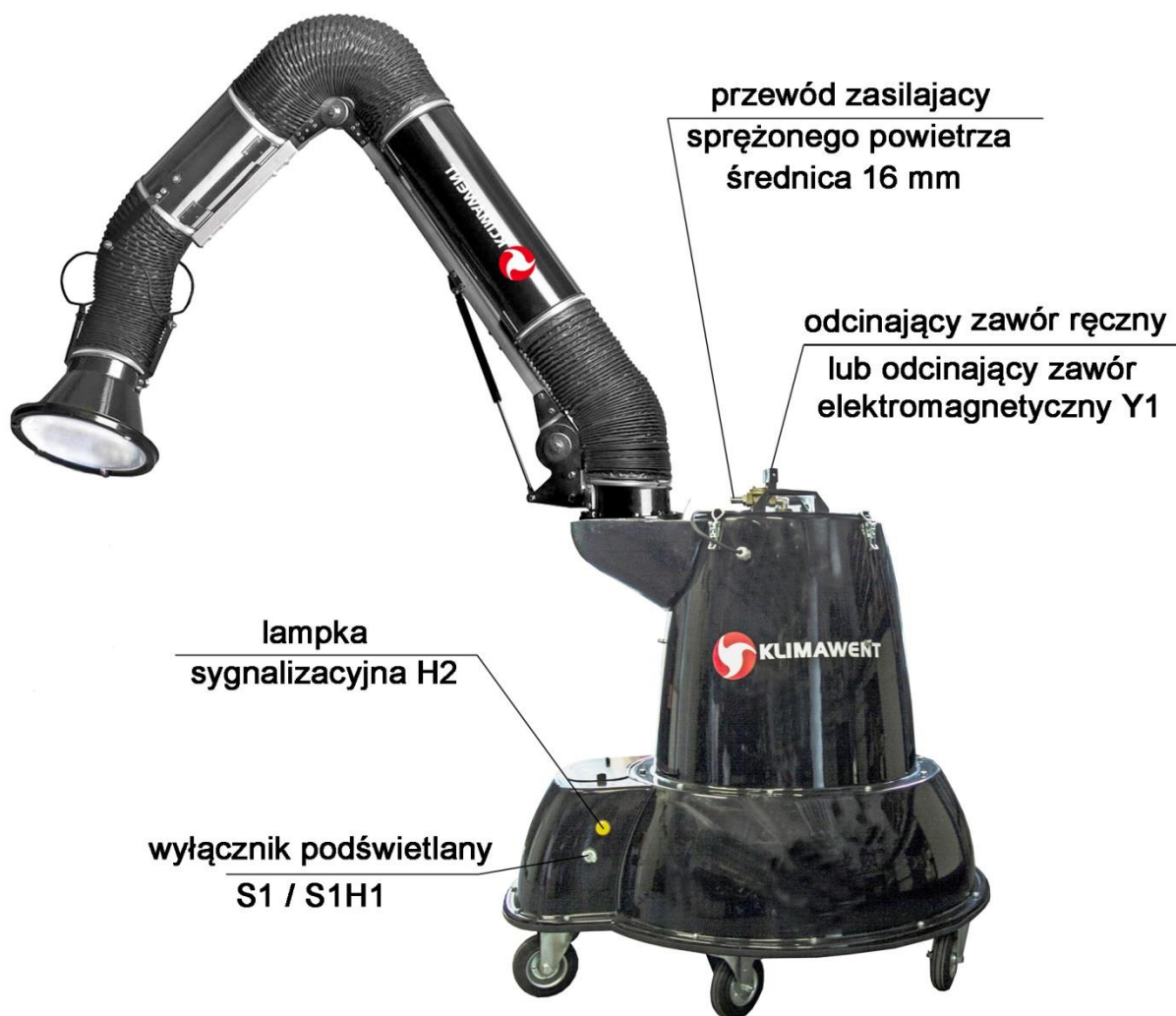
MATRIX-1000-W wymaga podłączenia do instalacji sprężonego powietrza o ciśnieniu co najmniej 0,6 MPa. Przewód ciśnieniowy powinien mieć średnicę 16 mm.

Podłączenie zasilania elektrycznego do instalacji 230 V odbywa się za pomocą pięciometrowego przewodu zasilającego z wtyczką.

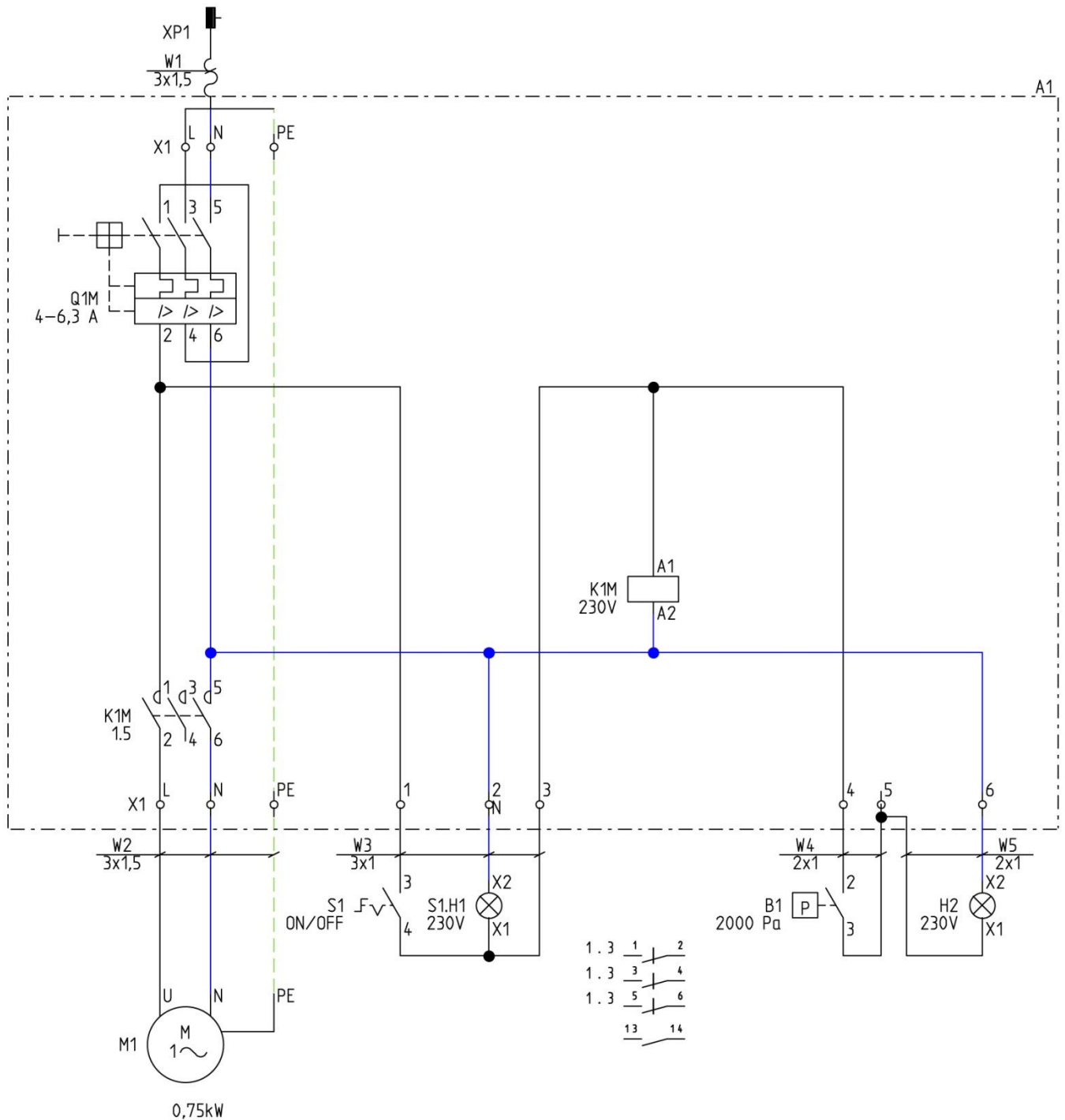
Przed uruchomieniem urządzenia należy sprawdzić jego kompletność i ustawić je w pobliżu stanowiska pracy, a następnie ustawić ssawkę ramienia ERGO LUX w odległości 20 – 30 cm od miejsca emisji zanieczyszczeń.

Urządzenie załączamy wyłącznikiem zamontowanym na bocznej ścianie komory sterowania. W wersji standardowej wentylator zostaje uruchomiony natychmiast po załączeniu, zaś w wersji automatycznej uruchomienie wentylatora nastąpi po 3 sekundach (w międzyczasie następuje proces regeneracji filtra).

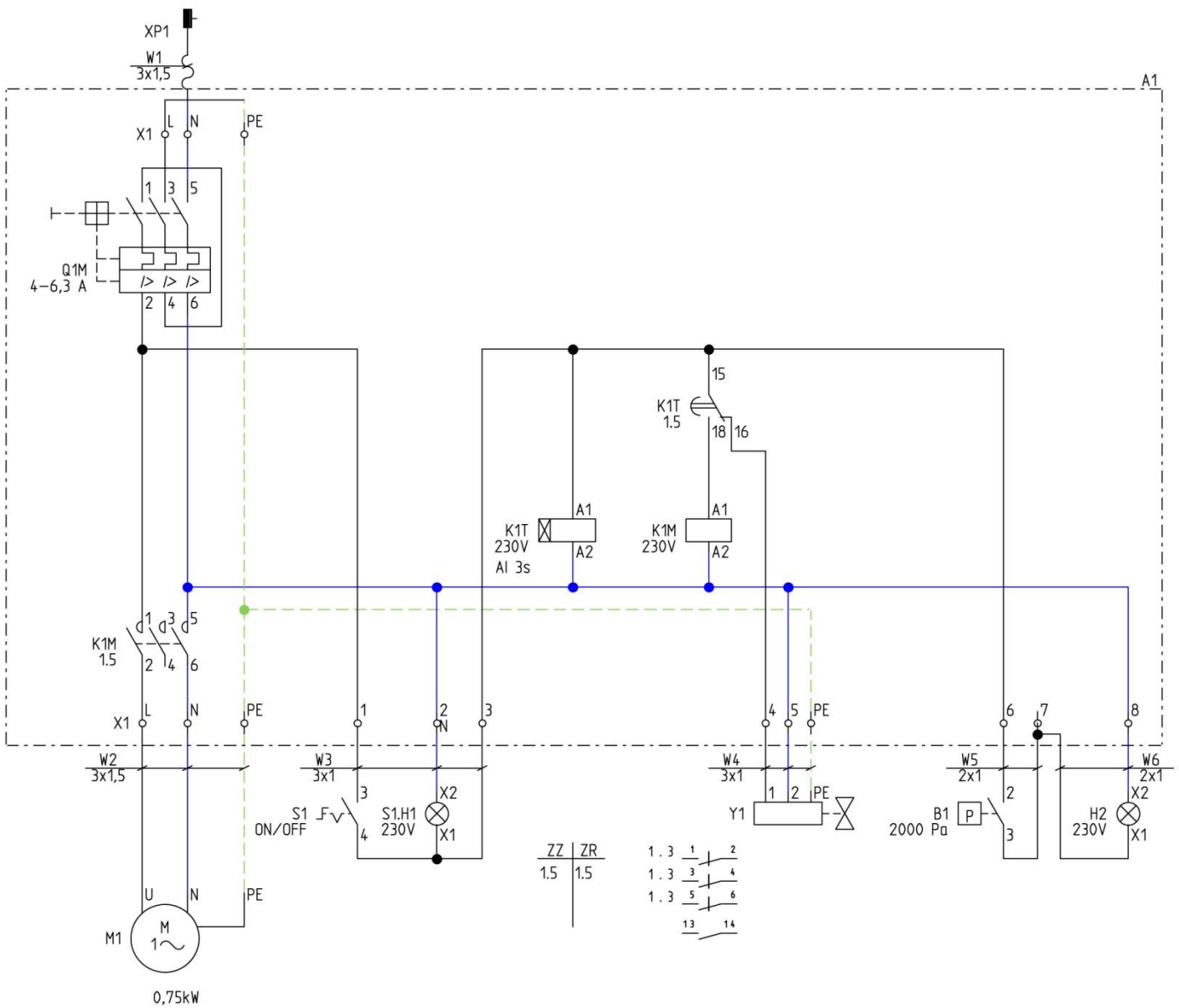
Rozmieszczenie elementów sterowniczych jest pokazane na rys. 3, 4



Rys. 3 Rozmieszczenie elementów sterowniczych w urządzeniu typu MATRIX-1000-W-1



Rys. 5 Schemat elektryczny urządzenia typu MATRIX-1000-W-S



Rys. 6 Schemat elektryczny urządzenia typu MATRIX-1000-W-A

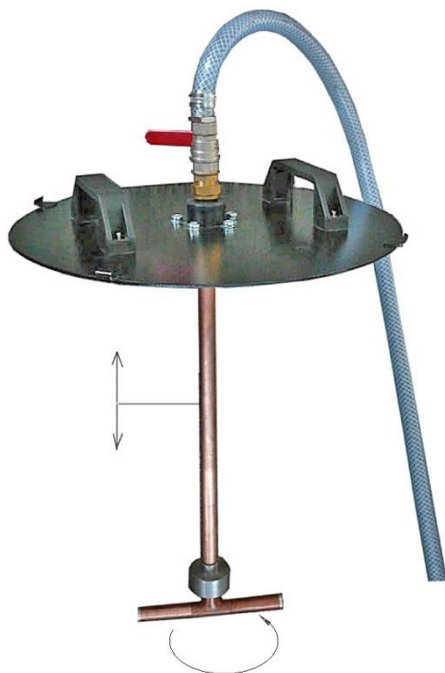
7. UŻYTKOWANIE

Zastosowanie urządzenia na ruchomym stanowisku spawalniczym – patrz Fot.1. W procesie regeneracji filtra pyły zgromadzone na jego zewnętrznej powierzchni są okresowo usuwane sprężonym powietrzem nawiewanym przez dysze rotacyjne.

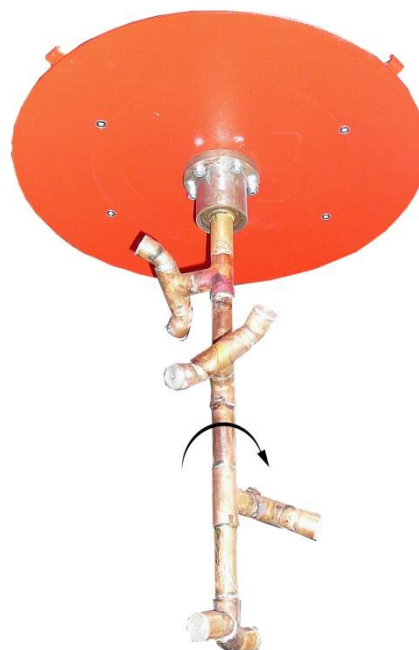


Fot. 1 Zastosowanie Urządzenia typu MATRIX-1000-W-1

W wersji standardowej (dotyczy Matrix 1000-W-1-S i 2-S) w przypadku zapalenia się lampki sygnalizacyjnej presostatu lub stwierdzonego spadku wydajności należy wyłączyć urządzenie, odczekać aż zatrzyma się wirnik wentylatora i następnie otworzyć zawór kulowy sprężonego powietrza i przesunąć w górę i w dół lance z dyszami rotacyjnymi - Fot.2 (lanca jest umieszczona w pokrywie filtra).



Fot. 2 System ręcznego oczyszczania filtra

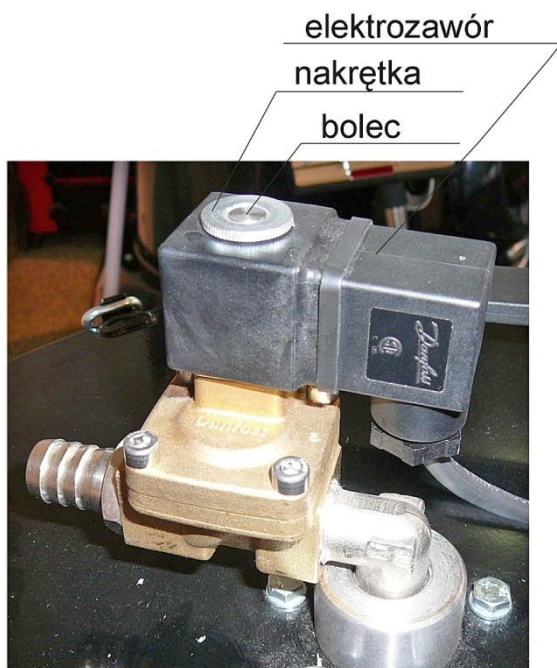


Fot. 3 System automatycznego oczyszczania filtra

W wersji automatycznej (dotyczy Matrix 1000-1-A i 2-A) w przypadku stwierdzonego spadku wydajności należy wyłączyć urządzenie i po dwóch sekundach ponownie załączyć. Proces regeneracji przebiegnie automatycznie (osiem dysz rotacyjnych przedmuchiują filtr – Fot.3).

Pył gromadzony jest w pojemniku umieszczonym pod filtrem w dolnej części komory filtracyjnej. Pojemnik ten należy okresowo opróżniać.

W tym celu należy zdjąć pokrywę wraz z lancą (odpiąć cztery klamry), a następnie wyjąć filtr – patrz Fot.5. W przypadku urządzenia ze sterowaniem automatycznym MATRIX-1000-A przed odpięciem klamer należy zdemontować cewkę elektrozaworu wraz z przewodem.



W tym celu należy odkręcić nakrętkę i zdjąć elektrozawór z bolca (fot. 4).

UWAGA:

Nie wolno zdejmować elektrozaworu, gdy załączone jest zasilanie, ponieważ grozi to spalaniem elektrozaworu.

Pokrywę zdejmujemy po odłączeniu zasilania !

Fot. 4



Fot. 5 Wyjmowanie filtra nabojeвого

Po wyjęciu filtra z urządzenia należy przykryć otwór w pojemniku na pył zaślepką mocowaną do pojemnika przy pomocy rzepów, celem zabezpieczenia przed wysypaniem się pyłu i chwytając za cztery uchwyty w górnej części worka, wyjąć go z korpusu urządzenia. Po usunięciu pyłu z pojemnika należy zdemontować osłonę i zamontować w korpusie urządzenia, oraz przymocować do ścianek przy pomocy rzepów. Miejsce na przechowywanie zaślepki znajduje się w komorze sterowania. Częstotliwość opróżniania pojemnika na pył zależy od intensywności pracy urządzenia oraz stopnia zapylenia. Należy to ustalić w trakcie eksploatacji.

8. ZAKŁÓCENIA W PRACY, PRZYCZYNY, ŚRODKI ZARADCZE

Tab. 2

Zakłócenia	Możliwe przyczyny	Środki zaradcze
Stopniowe zmniejszenie skuteczności odciążu	zabrudzona siatka ssawki (zatkane pory siatki)	Oczyścić siatkę lub wymienić na nową
	Niedrożność filtra	Oczyścić filtr – patrz pkt 7
Pojawiają się nagle drgania i wibracje wentylatora	Utrata wyważenia	Wyważyć wirnik
	Uszkodzenie wirnika	Wymienić wirnik na nowy
Ramię ssące ERGO opada	Źle wyregulowany hamulec cierny przegubu	Zwiększyć docisk płytek ciernych hamulca przegubu poprzez dokręcenie nakrętek regulacyjnych
Mało skuteczna filtracja - zadymione powietrze wydostaje się na zewnątrz	Dolna uszczelka filtra nie dolega poprawnie do podłoża przegrody komory filtracyjnej	Sprawdzić doleganie uszczelki, usunąć przypadkowe zanieczyszczenia między uszczelką a podłożem
Szum (świs) powietrza tuż pod pokrywą filtra	Słaby docisk pokrywy filtra do górnej uszczelki filtra	Wkręcić jarzma zaczepów dociskowych aż do uzyskania prawidłowego docisku uszczelki

9. INSTRUKCJA KONSERWACJI

Co dwanaście miesięcy należy sprawdzić stan techniczny wentylatora, zgodnie z zasadami eksploatacji elektrycznych urządzeń napędowych.

Filtr nabożowy należy wymienić co 12 - 24 miesiące w zależności od intensywności eksploatacji urządzenia.

Czynności obsługowo-konserwacyjne ramion ERGO LUX sprowadzają się do okresowego wykonania niżej wymienionych czynności:

- w przypadku utraty samohamowności układu przegubowego przeprowadzić jego regulację wedle zasad podanych w punkcie dotyczącym stanów awaryjnych ramion ERGO LUX.
- głowice obrotowa smarować okresowo smarem stałym, wciskając go do wnętrza przez umieszczoną na kołnierzu głowicy obrotowej smarowniczkę.
- czyścić wewnętrzną powierzchnię przewodów odciążowych ramion ERGO LUX z osadzonych zanieczyszczeń. Częstotliwość prac zależy od intensywności eksploatacji. **Zaleca się sprawdzanie stanu zanieczyszczenia przewodów odciążowych raz na kwartał i w zależności od potrzeb oczyszczać je.**

10. INSTRUKCJA BHP

Ze względu na bezpieczeństwo podłączenie elektryczne urządzenia powinno być wykonane zgodnie z obowiązującymi przepisami w zakresie ochrony ludzi przed porażeniem prądem elektrycznym oraz zabezpieczone przed skutkami zwarć i przeciążeń. Podłączenie to powinno być wykonane przez osobę posiadającą stosowne uprawnienia do wykonywania takich czynności.

Przed otwarciem obudowy zespołu elektrycznego należy odłączyć napięcie zasilające!

Dostęp do puszki łączeniowej uzyskamy po odkręceniu wkrętów mocujących osłonę komory sterowania i odłączeniu jej od zespołu.

Ramiona ssące ERGO nie stwarzają specjalnych zagrożeń z punktu widzenia bezpieczeństwa pod warunkiem poprawnego i trwałego zamocowania ramienia ssącego do obudowy urządzenia filtrowentylacyjnego.

Po zakończeniu pracy urządzenia należy ustawić je w takiej pozycji, aby nie tamowało ruchu i nie stwarzało przeszkód i zagrożeń dla innych pracowników lub użytkowników pomieszczenia.

Podczas korzystania z urządzenia należy przestrzegać ogólnych przepisów bezpieczeństwa i higieny pracy.

11. TRANSPORT I PRZECHOWYWANIE

Urządzenie należy przechowywać w pomieszczeniach zamkniętych, suchych i przewiewnych wolnych od substancji żrących. Podczas transportu należy zabezpieczyć

urządzenie przed możliwością przesuwania i wywrócenia się. Nie składować jednego na drugim. Transport i przeładunek winny odbywać się w sposób eliminujący uszkodzenia, zadrapania, wgniecenia samych urządzeń, a także zniszczenie opakowania lub zatarcie występujących na nim oznaczeń.

12. WARUNKI GWARANCJI

Okres gwarancji określony jest w karcie gwarancyjnej. Gwarancja nie obejmuje:

- Uszkodzeń mechanicznych urządzenia zawinionych przez użytkownika.
- Uszkodzeń wynikłych ze stosowania niezgodnie z przeznaczeniem lub nieprzestrzegania niniejszej instrukcji obsługi.
- Uszkodzeń wynikłych wskutek niewłaściwego transportu, przechowywania lub niewłaściwej konserwacji.

Niestosowanie się do punktu 3. niniejszej instrukcji („Zastrzeżenia producenta”), a zwłaszcza samowolna przeróbka urządzenia lub stosowanie go niezgodnie z przeznaczeniem, powoduje utratę gwarancji.

DEKLARACJA ZGODNOŚCI WE NR.....

Producent (ew. również jego upoważniony przedstawiciel / importer):

nazwa: **KLIMAWENT S.A.**

adres: **81-571 GDYNIA, ul Chwaszczyńska 194**

Osoba upoważniona do przygotowania dokumentacji technicznej:

nazwisko i adres: Teodor Świrbutowicz, KLIMAWENT S.A.

niniejszym deklaruje, że maszyna : **Urządzenie filtrowentylacyjne**

nazwa: **MATRIX-1000-W**

typ / model: numer seryjny:

rok produkcji:

spełniają wymagania następujących dyrektyw europejskich:

Dyrektywa 2006/42/WE Parlamentu Europejskiego i Rady z dnia 17 maja 2006 r. w sprawie maszyn zmieniająca dyrektywę 95/16/WE (przekształcenie) /Dz. Urz. UE L157 z dn. 09.06.2006, str. 24/.

Rozporządzenie Ministra Gospodarki z dnia 21 października 2008 r. w sprawie wymagań dla maszyn (Dz. U. Nr 199 z 2008 r. poz. 1228).

Dyrektywa 2014/35/UE Parlamentu Europejskiego i Rady z dnia 26 lutego 2014 r. w sprawie harmonizacji ustawodawstw państw członkowskich odnoszących się do udostępniania na rynku sprzętu elektrycznego przewidzianego do stosowania w określonych granicach napięcia /Dz. Urz. UE L 96 z dnia 29 marca 2014 r./.

Dyrektywa 2009/125/WE (ErP) Parlamentu Europejskiego i Rady z dnia 21 października 2009 r. ustanawiająca ogólne zasady ustalania wymogów dotyczących ekoprojektu dla produktów związanych z energią (Dz. U. L 285 z dn. 31.10.2009)

Rozporządzenie Komisji (UE) nr 327/2011 z dnia 30 marca 2011 r. w sprawie wykonania dyrektywy parlamentu Europejskiego i Rady 2009/125/WE w odniesieniu do wymogów dotyczących ekoprojektu dla wentylatorów napędzanych silnikiem elektrycznym o poborze mocy od 125 W do 500 kW (DZ. U. L nr 90 z dn. 06.04.2011).

Spełnia wymagania następujących norm zharmonizowanych:

PN-EN ISO-12100:2012 Bezpieczeństwo maszyn – Ogólne zasady projektowania- Ocena ryzyka i zmniejszanie ryzyka

PN-EN 60204-1:2010 Bezpieczeństwo maszyn – Wyposażenie elektryczne maszyn – Część 1: Wymagania ogólne

PN-EN ISO 13857:2010 Bezpieczeństwo maszyn – Odległości bezpieczeństwa uniemożliwiające sięganie kończynami górnymi i dolnymi do stref niebezpiecznych

PN-EN 60529:2003/A2:2014-07 Stopnie ochrony zapewnianej przez obudowy (Kod IP)

miejsce, data

podpis osoby upoważnionej

imię, nazwisko, funkcja sygnatariusza



Producent:

KLIMAWENT S.A.

81-571 Gdynia, ul. Chwaszczyńska 194

tel. 58 629 64 80, 58 771 43 40

fax 58 629 64 19

email: klimawent@klimawent.com.pl

www.klimawent.com.pl

800O56-MATRIX-1000-W-1-S-08.11.2018

800O57-MATRIX-1000-W-1-A-08.11.2018

800O58-MATRIX-1000-W-2-S-08.11.2018

800O59-MATRIX-1000-W-2-A-08.11.2018