

INSTRUKCJA OBSŁUGI



Urządzenie filtrowentylacyjne typu **BIG-10000/Ex** (XCC-109)

Oznaczenie ATEX:  II 3 D Ex tD A22 IP 65 T 200°C

SPIS TREŚCI

1. Uwagi wstępne	3
2. Przeznaczenie	4
3. Zastrzeżenia producenta	5
4. Dane techniczne	5
5. Budowa i działanie	7
6. Montaż i uruchomienie	10
7. Użytkowanie	16
8. Zakłócenia w pracy, przyczyny, środki zaradcze	27
9. Konserwacja i kontrola	28
10. Instrukcja BHP	30
11. Transport i przechowywanie	30
12. Warunki gwarancji	30
13. Deklaracja zgodności	31

1. UWAGI WSTĘPNE

Niniejsza instrukcja obsługi przeznaczona jest dla użytkownika **urządzenia filtrowentylacyjnego BIG-5000/Ex**. Jej celem jest dostarczenie użytkownikowi wskazówek dotyczących zastosowania, montażu, uruchomienia i eksploatacji urządzenia.

Przed przystąpieniem do montażu urządzenia na stanowisku pracy i jego uruchomieniem należy dokładnie zapoznać się z treścią niniejszej instrukcji.

Ze względu na stałe udoskonalanie swoich wyrobów producent zastrzega sobie możliwość zmian konstrukcyjnych, których celem jest podwyższenie walorów użytkowych oraz bezpieczeństwo urządzenia.

Konstrukcja urządzenia odpowiada wymaganiom aktualnego poziomu techniki oraz zapewnienia bezpieczeństwa i zdrowia zamieszczonym w następujących aktach prawnych:

- **Dyrektywa 2006/42/WE** Parlamentu Europejskiego i Rady z dnia 17 maja 2006 r. w sprawie maszyn zmieniająca dyrektywę 95/16/WE (przekształcenie) /Dz. Urz. UE L157 z dn. 09 czerwca 2006 r. str. 24/
(Rozporządzenie Ministra Gospodarki z dnia 21 października 2008 r. w sprawie wymagań dla maszyn - Dz. U. Nr 199 z 2008 r. poz. 1228).
- **Dyrektywa ATEX 2014/34/UE** Parlamentu Europejskiego i Rady z dnia 26 lutego 2014 r. w sprawie harmonizacji ustawodawstw państw członkowskich odnoszących się do urządzeń i systemów ochronnych przeznaczonych do użytku w atmosferze potencjalnie wybuchowej (Dz. U. UE L 96 z dnia 29 marca 2014 r.).
- **Dyrektywa 1999/92/UE** Parlamentu Europejskiego i Rady z dnia 16 grudnia 1999 r. w sprawie minimalnych wymagań dotyczących bezpieczeństwa i ochrony zdrowia pracowników zatrudnionych na stanowiskach pracy, na których może wystąpić atmosfera wybuchowa (Dz. U. UE L 134 z dnia 7 czerwca 2000 r.).
Rozporządzenie Ministra Gospodarki z dnia 8 lipca 2010 r. w sprawie minimalnych wymagań dotyczących bezpieczeństwa i higieny pracy, związanych z możliwością wystąpienia w miejscu pracy atmosfery wybuchowej (Dz. U. Nr 138 poz. 931).

Spełnia wymagania następujących norm zharmonizowanych:

PN-EN ISO-12100:2012 Bezpieczeństwo maszyn – Ogólne zasady projektowania – Ocena

ryzyka i zmniejszanie ryzyka.

PN-EN 60204-1:2010 Bezpieczeństwo maszyn. Wyposażenie elektryczne maszyn. Wymagania ogólne.

PN-EN ISO 13857:2010 Bezpieczeństwo maszyn – Odległości bezpieczeństwa uniemożliwiające sięganie kończynami górnymi i dolnymi do stref niebezpiecznych.

PN-EN 60079-0:2013-03/A11:2014-03 Urządzenia elektryczne w przestrzeniach zagrożonych wybuchem gazów – Część 0: Wymagania ogólne.

PN-EN 1127-1:2011 Atmosfery wybuchowe – Zapobieganie wybuchowi i ochrona przed wybuchem – Pojęcia podstawowe i metodologia.

PN-EN ISO 80079-36 Atmosfery wybuchowe – Część 36: Urządzenia nieelektryczne do atmosfer wybuchowych – metodyka i wymagania

2. PRZEZNACZENIE

Urządzenie filtrowentylacyjne BIG-10000/Ex jest przeznaczone do oczyszczania zapyłonego powietrza z pyłów suchych, powstających w trakcie procesów produkcyjnych.

Wyposażone jest w 9 filtrów nabożowych, z membraną poliestrową antystatyczną, działającą na zasadzie filtracji powierzchniowej.

Maksymalnie dopuszczalna temperatura filtrowanego powietrza 40°C.

Może ono mieć zastosowanie w takich procesach produkcyjnych jak

- szlifowanie materiałów nieiskrzących,
- piaskowanie i śrutowanie,
- cięcie metali mechaniczne, gazowe, plazmowe, laserowe, łukowe,
- polerowanie i wygładzanie,
- obróbka tworzyw sztucznych,
- metalizowanie,
- lakierowanie proszkowe.

Podstawowe zalety urządzenia to optymalna wydajność filtrowania, długi okres eksploatacyjny filtrów nabożowych, niskie zużycie energii oraz prosta i szybka konserwacja.

Urządzenie jest dopuszczone do stosowania zgodnie z oznaczeniem Ex, do oczyszczania powietrza z zagrożeniem wybuchowym zgodnie z Dyrektywą ATEX 137 1999/92/WE.

Oznaczenie warunków pracy urządzenia wg ATEX określone jest dla tego urządzenia jako: Ex II 3 D Ex tD A22 T200°C. Poszczególne oznaczenia interpretuje się następująco:

- **grupa II, tzn. urządzenie przeznaczone jest do pracy w zakładach na powierzchni, w miejscach zagrożonych występowaniem atmosfer wybuchowych, z wyłączeniem zastosowania przy zagrożeniu metanem, lub pyłem węglowym,**
- **kategoria 3 tzn. urządzenie przeznaczone jest do użytkowania w przestrzeniach, w których jest prawdopodobne pojawienie się atmosfer wybuchowych z niskim poziomem zagrożenia,**
- **zagrożenie D – palne pyły,**
- **Ex t D A22 IP 65– oznaczenie zastosowanego silnika elektrycznego skonstruowanego i przebadanego zgodnie z normami europejskimi do pracy w przestrzeni zagrożonej wybuchem, z obudową pyłoszczelną i stosownym zabezpieczeniem przed zawilgoceniem,**
- **T 200°C – temperatura powierzchni dowolnej części urządzenia w czasie normalnej pracy nie przekroczy 200°C.**

Urządzenie filtrowentylacyjne BIG-10000/Ex, może być zainstalowane wyłącznie w strefach sklasyfikowanych jako 22 lub w strefach nie wykazujących zagrożenia wybuchem.

Zgodnie z dyrektywą ATEX 137 określenie środowiska, w jakim ma pracować urządzenie, należy do obowiązków użytkownika.

3. ZASTRZEŻENIA PRODUCENTA

3.1. Producent nie ponosi odpowiedzialności za szkody w przypadku wystąpienia co najmniej jednej z poniższych przyczyn:

- Niezgodnej z niniejszą instrukcją lub niewłaściwej instalacji urządzenia.
- Niewłaściwego podłączenia zasilania w energię elektryczną lub instalacji sprężonego powietrza.
- Niezgodnego z niniejszą instrukcją lub z obowiązującymi przepisami, użytkownika urządzenia.
- Instalowania na urządzeniu dodatkowych elementów nie wchodzących w jego skład.
- Samowolnych przeróbek i modyfikacji urządzenia lub stosowanie nie oryginalnych części zamiennych.
- Nieprzestrzegania zasad kontroli i konserwacji urządzenia zgodnie z niniejszą instrukcją.
- Przetłaczania powietrza zawierającego zanieczyszczenia lepkie i żrące lub o temperaturze większej niż 40°C, co może spowodować uszkodzenie filtrów.

3.2. W czasie eksploatacji należy zapobiec przedostawaniu się do wnętrza urządzenia źródeł zapłonu np. iskier czy niedopałków.

3.3. Należy używać odzież antystatyczną w czasie opróżniania pojemnika na pył, podczas przeglądu i konserwacji oraz podczas wykonywania jakiegokolwiek innej pracy w pobliżu urządzenia filtrowentylacyjnego.

3.4. Bezpośrednio przy urządzeniu i w jego pobliżu nie należy używać telefonów komórkowych i innych urządzeń emitujących fale elektromagnetyczne.

3.3. Jeżeli istnieje zagrożenie wybuchem w całej instalacji, w której jest zamontowane urządzenie, użytkownik powinien dokonać oceny całościowego ryzyka w oparciu o obowiązujące przepisy oraz zapewnić stosowne zabezpieczenia urządzenia filtrowentylacyjnego i wentylatora.

4. DANE TECHNICZNE

Tab.1

Typ	Wydatek maksymalny [m ³ /h]	Podciśnienie maksymalne [Pa]	Moc silnika [kW]	Zasilanie [V / Hz]	Ilość filtrów nabożowych [szt.]	Zużycie sprężonego powietrza [Nm ³ /h]	Masa [kg]
BIG-10000/Ex	17000	3300	11	3x400/50	9	7,2	1230

Skuteczność filtracji 99,9 % (zgodnie z klasyfikacją BIA filtry posiadają certyfikat klasy USGC).

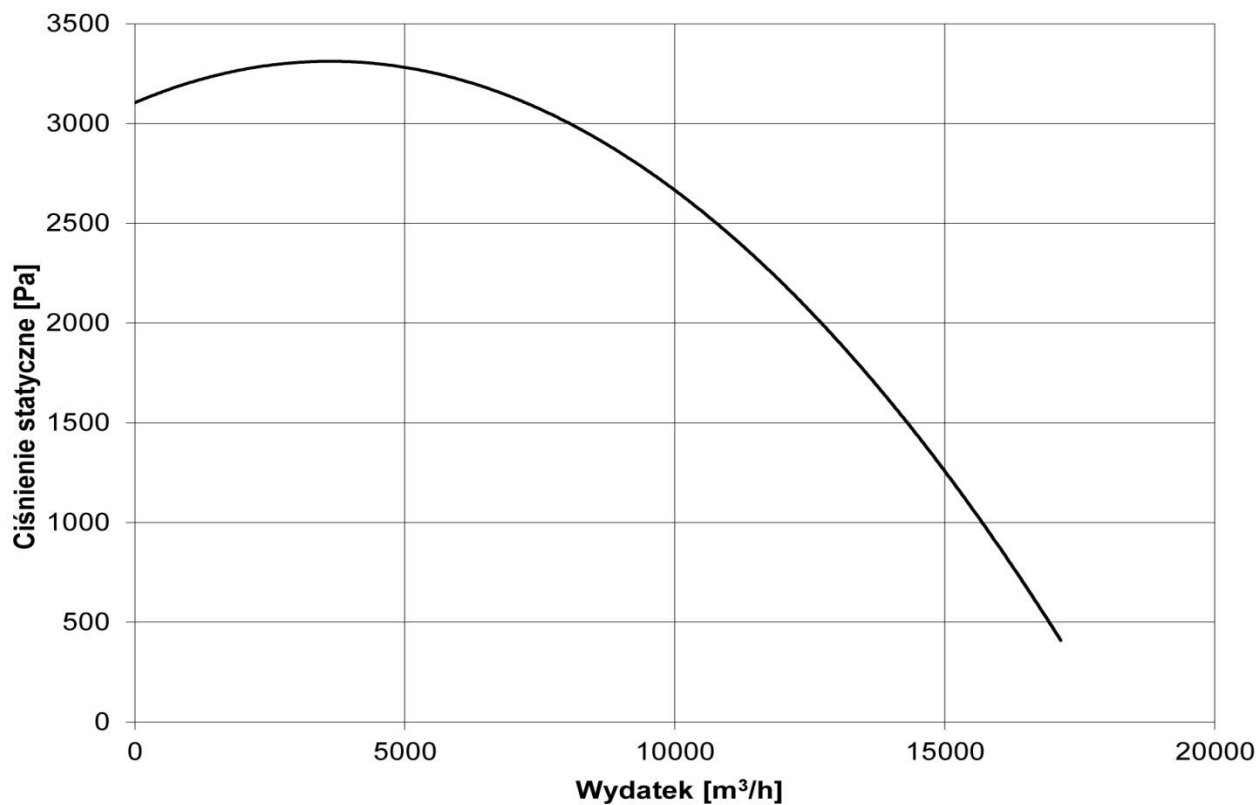
Filtry nabożowe: ilość - 9 szt.

średnica - Ø 325 mm

wysokość - 1000 mm

całkowita powierzchnia filtracyjna - 100 m²

Charakterystyka przepływowa



Rys. 1. Charakterystyka przepływowa Urządzenia BIG-10000/Ex

Uwaga: Pomiar na króćcu wlotowym do urządzenia filtrowentylacyjnego

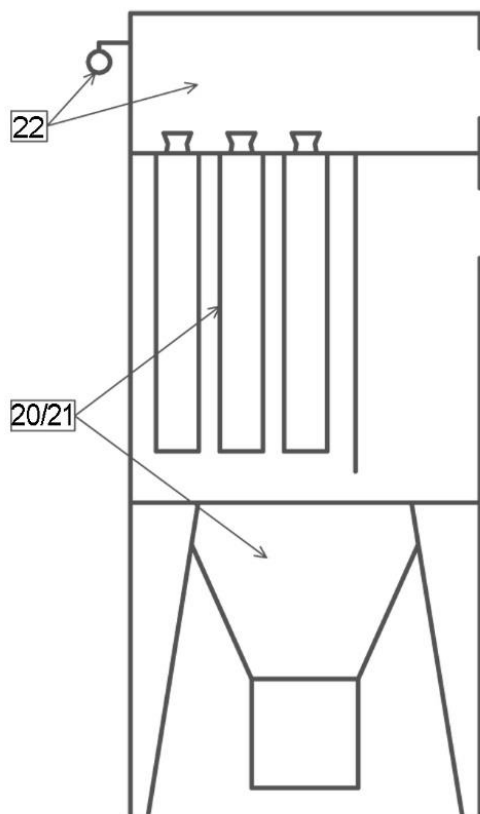
Zgodnie z Dyrektywą 99/92/WE ATEX 137, wytwórca dokonał klasyfikacji stref wewnętrznych i zewnętrznych związanych z zagrożeniem wybuchowym przy pracy urządzenia filtrowentylacyjnego.

Na rysunku Nr 2 pokazano klasyfikację stref wewnętrznych. Komora filtrów oraz komora zsykowa wraz ze zbiornikiem pyłu określone zostały jako strefa 20/21, ponieważ w tych przestrzeniach zawsze lub przez długie okresy czasu występuje atmosfera potencjalnie wybuchowa. Natomiast komora regeneracyjna została określona jako strefa 22, ponieważ obecność pyłu w tej przestrzeni może wystąpić sporadycznie w przypadku awarii związanych z uszkodzeniem filtra nabożowego lub mocowania filtra.

Strefy zewnętrzne mogą się tworzyć:

- przy otwieraniu drzwiczek inspekcyjnych,
- podczas opróżniania zbiornika na pył.

Zostały one sklasyfikowane jako strefy 22.



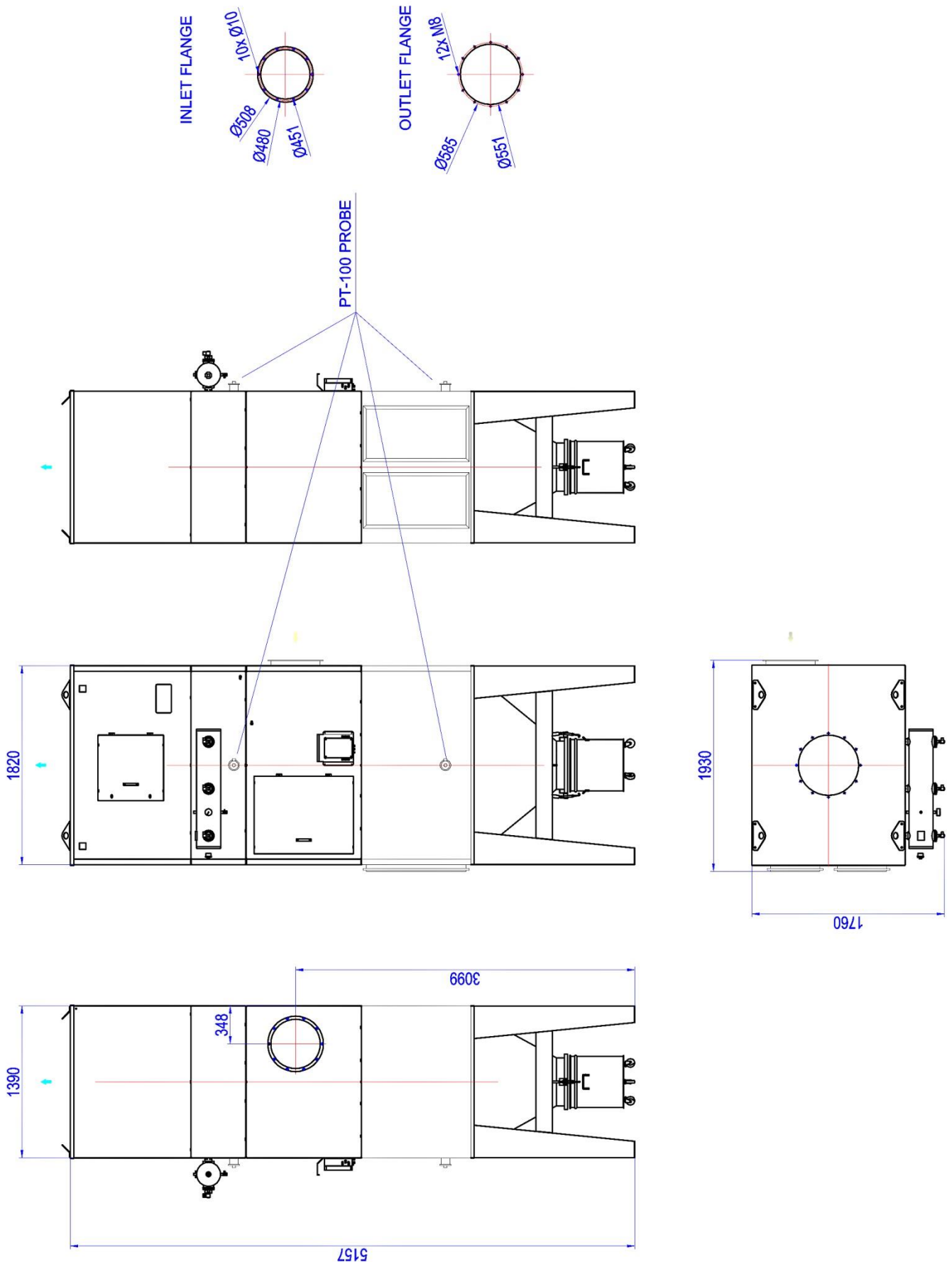
Rys. 2. Klasyfikacja ATEX – strefy wewnętrzne urządzenia filtrówentylacyjnego

5. BUDOWA I DZIAŁANIE

5.1. Budowa

Urządzenie filtrówentylacyjne BIG-10000/Ex zbudowane jest z trzech zespołów funkcjonalnych:

- Komory regeneracyjnej, stanowiącej górną część urządzenia, w której znajdują się wyloty z filtrów nabojoych oraz dysze Venturiego. Na zewnętrznej części komory regeneracyjnej zamontowana jest instalacja sprężonego powietrza składająca się z :
 - zbiornika sprężonego powietrza, przeznaczonego do pracy na ciśnienie robocze nie większe niż 0,8 MPa, zbiornik spełnia wymagania dyrektyw Unii Europejskiej 87/404/EWG i 90/488/EWG,
 - trzech zaworów elektromagnetycznych o średnicy 1"½ służących do regeneracji filtrów nabojoych, zawory spełniają wymagania dyrektyw ATEX 94/9/WE i EMC 89/336/WE.
- Komory filtrów, stanowiącej środkową część urządzenia, w której znajdują się filtry nabojoye. W obudowie komory zamontowane są drzwiczki inspekcyjne służące do wymiany filtrów oraz panel dekompresyjny, obniżający ciśnienie w przypadku potencjalnego wybuchu. Na zewnątrz komory zainstalowano mikrokontroler służący do sterowania zaworami elektromagnetycznymi, szczegółowo opisany w p. 7.
- Konstrukcji nośnej z komorą zsypową, pod którą znajduje się zbiornik na pył.



Rys. 3 Budowa i wymiary urządzenia typu BIG-10000/Ex

Urządzenie filtrowentylacyjne BIG-5000-Ex obsługiwane jest przez wentylator w wykonaniu przeciwybuchowym, umieszczony w komorze wentylatorowej. Komora usytuowana jest na urządzeniu. Wentylator szczegółowo opisany jest w oddzielnej instrukcji obsługi.

Do sterowania pracą urządzeń zastosowano rozdzielnicę elektryczną, która winna być zainstalowana poza strefą zagrożoną wybuchem. Szczegółowo opisano ją w p. 7 niniejszej instrukcji.

UWAGA: Rozdzielnica elektryczna, wentylator wraz z komorą wentylatorową jest dostarczany na podstawie odrębnego zamówienia.

5.2. Zasada działania

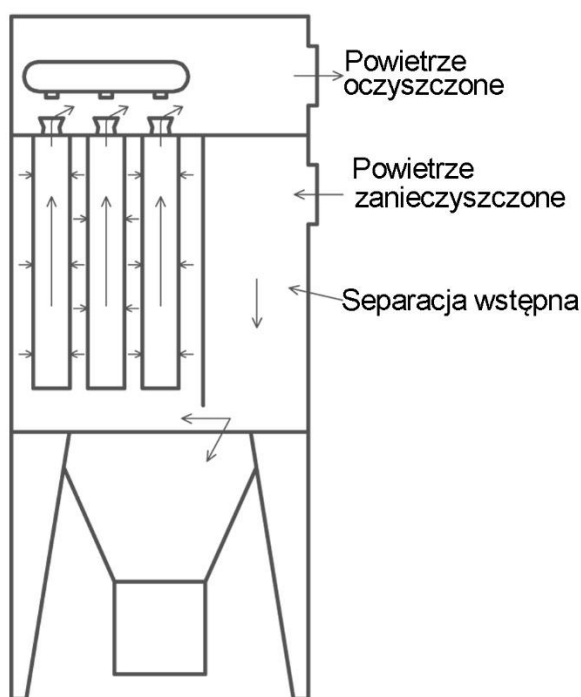
Urządzenie filtrowentylacyjne BIG-10000-Ex służy do filtrowania powietrza z zawartością pyłów suchych. Zapyłone powietrze doprowadzane jest do komory filtrów, gdzie na skutek rozprężenia się i zmniejszenia prędkości przepływu następuje wytrącenie większych frakcji pyłu do komory zsypanej, a następnie do pojemnika na pył. Dokładne oczyszczenie z pyłu następuje podczas przepływu powietrza przez filtry nabojoye.

Na rysunku Nr 4 pokazany jest schemat ideowy przepływu powietrza przez urządzenie filtrowentylacyjne.

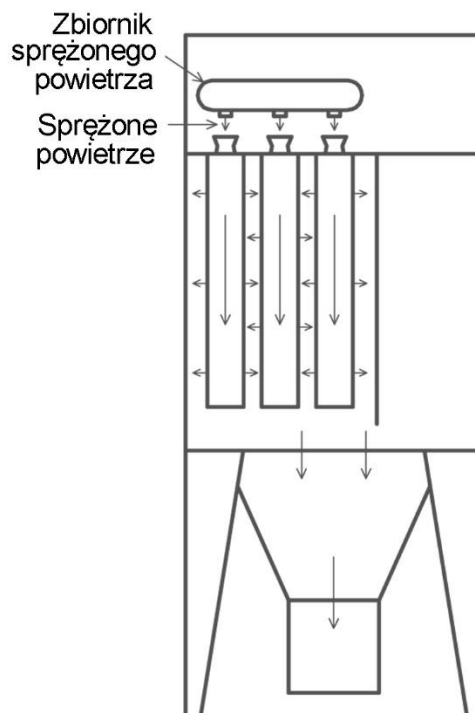
Gromadzenie się pyłu na powierzchni roboczej filtrów nabojoych powoduje zmniejszenie natężenia przepływu powietrza. Żeby to ograniczyć urządzenie wyposażone jest w system ciągłej regeneracji filtrów.

Oczyszczanie filtrów z pyłu następuje poprzez podawanie impulsów sprężonego powietrza do wewnątrz filtrów nabojoych. Powietrze oczyszczające podawane jest ze zbiornika przez zawory elektromagnetyczne, które sterowane są przez mikrokontroler (szczegółowo opisany w pkt 7).

Na rysunku Nr 5, pokazano ideowy schemat regeneracji filtrów nabojoych.



Rys. 4 Schemat filtrowania



Rys. 5 Schemat regeneracji filtrów

6. MONTAŻ I URUCHOMIENIE

6.1. Opis montażu

Przed rozpoczęciem montażu urządzenia w miejscu pracy należy najpierw sprawdzić czy urządzenie jest kompletne, czy nie jest uszkodzone, czy nie ma wgnięć, itp. Urządzenie dostarczane jest w dwóch częściach więc montaż powinien odbywać się przy użyciu odpowiednich urządzeń do podnoszenia i wykonać go powinien wyspecjalizowany zespół montażowy. Montaż rozpoczynamy od ustawienia konstrukcji nośnej wraz z komorą zsygową. Konstrukcja nośna powinna być wypoziomowana a nogi przytwierdzone w sposób trwały do podłoża. Po ustawieniu i zamocowaniu pierwszego zespołu umieszczamy na nim komorę filtrów wraz z przymocowaną do niej komorą regeneracyjną. Ze względu na duże gabaryty tego zespołu przy montażu należy zachować szczególną ostrożność. W części górnej komory regeneracyjnej zamontowane są uchwyty służące do podnoszenia zespołu przy transporcie i montażu.

Przy połączeniu komory filtrów z konstrukcją nośną i komorą zsygową należy powierzchnię styku uszczelnić „silikonem” i starannie skrócić śrubami. Śruby i „silikon” są dostarczane przez producenta razem z urządzeniem.

Zbiornik sprężonego powietrza oraz zawory elektromagnetyczne są dostarczane do klienta już zmontowane.

Po zmontowaniu urządzenia należy podłączyć instalację sprężonego powietrza 0,6 ÷ 0,8 MPa. Sprężone powietrze powinno być pozbawione wszelkich zanieczyszczeń, wolne od oleju i wilgoci.

Przyłącze winno być wyposażone w zawór odcinający, filtr powietrza i odwadniacz. Te elementy instalacji nie są dostarczane wraz z urządzeniem.

Średnica nominalna przyłącza sprężonego powietrza dla urządzenia z 9-ma filtrami naboowymi i przy średnicy nominalnej zbiornika 8", wynosi 1"1/2.

6.2. Uruchomienie

Przed pierwszym uruchomieniem instalacji sprężonego powietrza urządzenia należy sprawdzić czy podłączana część instalacji została dostatecznie oczyszczona z zanieczyszczeń typu opiłki, rdza itp., zapobiegnie to uszkodzeniom membrany zaworów elektromagnetycznych.

Jeżeli w fazie uruchamiania z powodu niewystarczającego natężenia przepływu w sieci zawory nie są w pełni szczelne należy zamknąć zawór odcinający na zasilaniu zbiornika i odczekać aż ciśnienie w sieci osiągnie 0,6 ÷ 0,7 MPa, a następnie szybko otworzyć zawór odcinający.

Komora wentylatorowa z umieszczonym wewnątrz wentylatorem w wykonaniu przeciwwybuchowym, jest usytuowana na urządzeniu (rys. 3). Instalację elektryczną, podłączenie zasilania oraz układów sterowania należy wykonać zgodnie ze schematami elektrycznymi, rys. 7, 8, 9.

Ze względu na skomplikowany układ sterowania urządzenia połączenia te powinna wykonać wyspecjalizowana ekipa, posiadająca potwierdzone uprawnienia. Urządzenie filtrowentylacyjne i wentylator muszą być podłączone do szyny wyrównawczej (szyny uziemiającej).

Podłączenie silnika musi być zgodne z danymi umieszczonymi na tabliczce znamionowej i schematem znajdującym się na pokrywie puszkii zawieszony na silniku.

Rozdzielnica elektryczna A1 powinna być zamontowana poza strefą zagrożoną wybuchem.

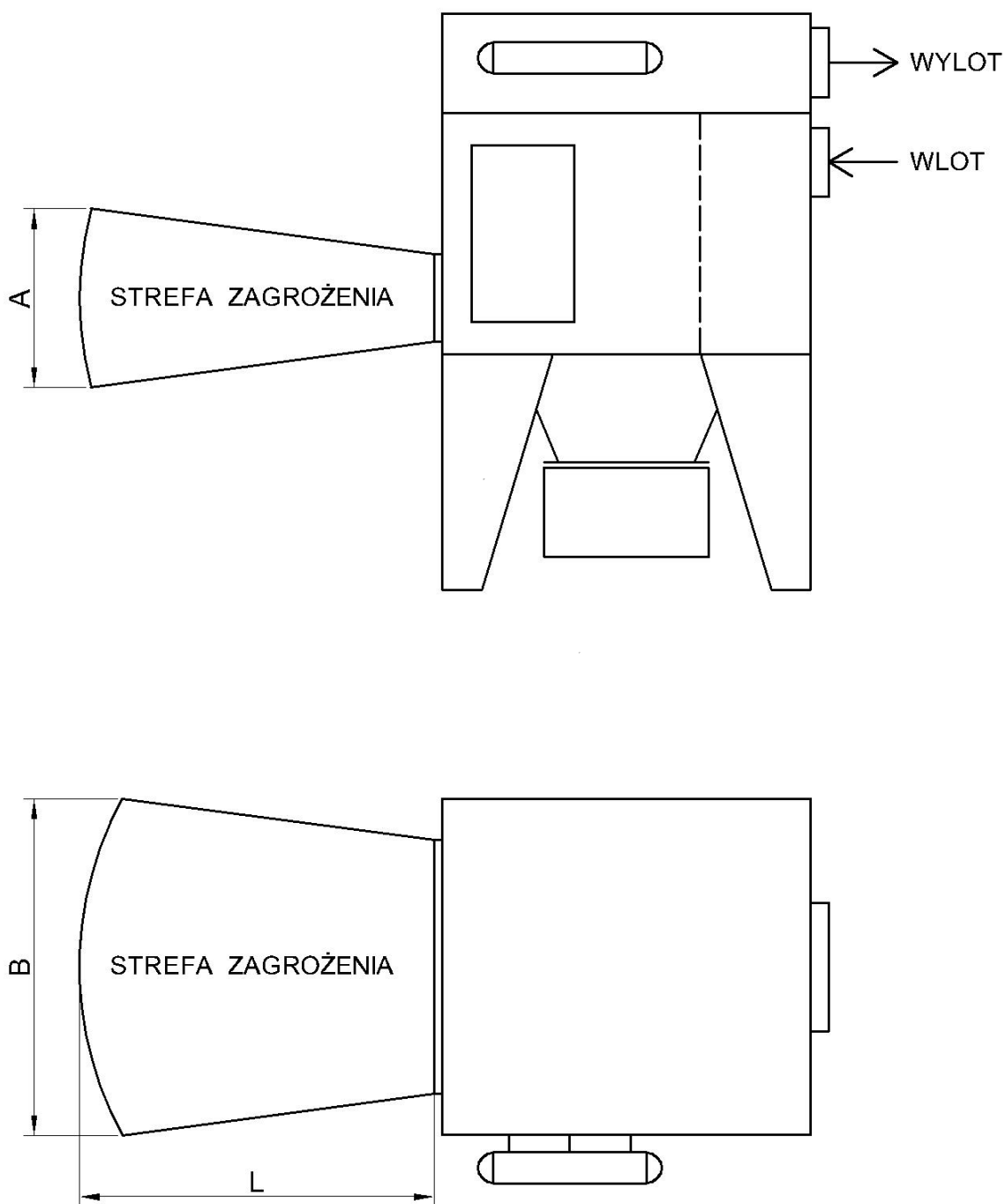
6.3. Dyrektywa ATEX

Urządzenie filtrowentylacyjne BIG-10000-Ex, sklasyfikowane zostało zgodnie z Dyrektywą 94/9/WE i dlatego przy montażu i uruchamianiu należy zachować szczególne środki ostrożności i tak:

- urządzenia filtrowentylacyjne kategorii 3D powinny być instalowane zgodnie z zapisami norm PNEN 60079-0:2013, PN-EN 1127-1:2011, PN-EN 13463-1:2010, w związku z tym instalator musi wykazać pełną ich znajomością,
- instalator powinien znać klasyfikację ATEX stref instalacji, jak również ryzyko wyphywające z atmosfery zagrażającej wybuchem, ze szczególnym uwzględnieniem niebezpieczeństwa wybuchu i pożaru tak, aby mógł zastosować odpowiednie sposoby zabezpieczenia,
- wszystkie prace związane z montażem powinny być wykonywane przez wyspecjalizowanych i przeszkolonych pracowników,
- po zmontowaniu należy sprawdzić przewodnictwo pomiędzy wszystkimi zespołami urządzenia, czy maksymalna rezystancja nie przekracza $10^6 \Omega$,
- uziemienie urządzenia filtrującego i wszystkich jego części winno być wykonane i kontrolowane przez uprawnioną osobę, zgodnie z obowiązującymi przepisami w tym zakresie,
- wszelka modyfikacja w zakresie konstrukcji urządzenia i montażu bez zgody dostawcy spowoduje wygaśnięcie zgodności z wymaganiami dyrektywy ATEX.

6.4. Środki ostrożności

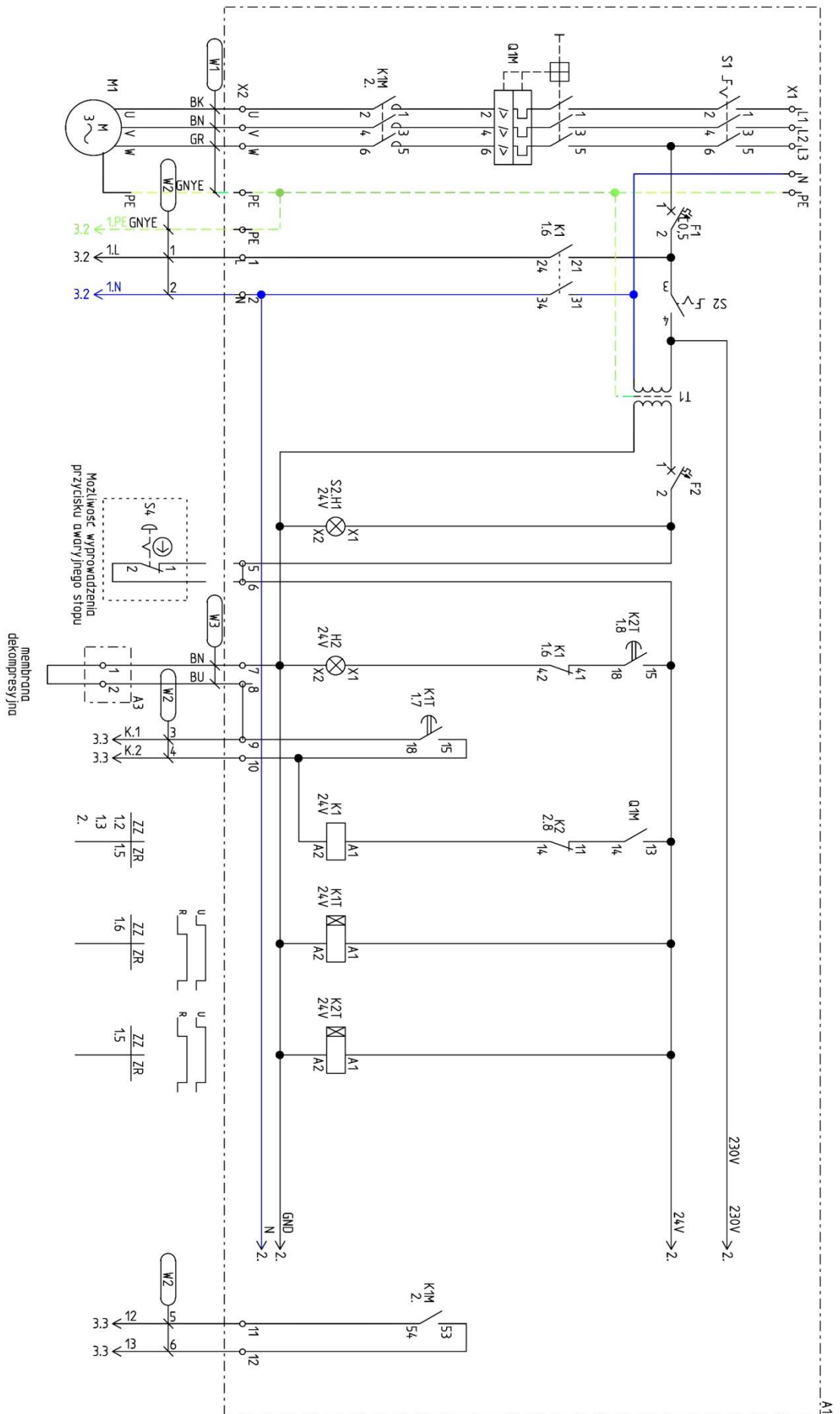
- sprawdzić czy urządzenia do podnoszenia są właściwe, dopuszczone do użytkowania i obsługiwane przez osoby uprawnione,
- podczas czynności przemieszczania i montażu należy wygrodzić strefy niebezpieczne i zapobiec wejściu tam osobom postronnym,
- operacje transportowe, montaż i uruchomienie winny być realizowane przez osoby uprawnione, przeszkolone i dopuszczone przez użytkownika,
- przed rozpoczęciem prac związanych z montażem i uruchomieniem należy zapoznać się z niniejszą instrukcją.



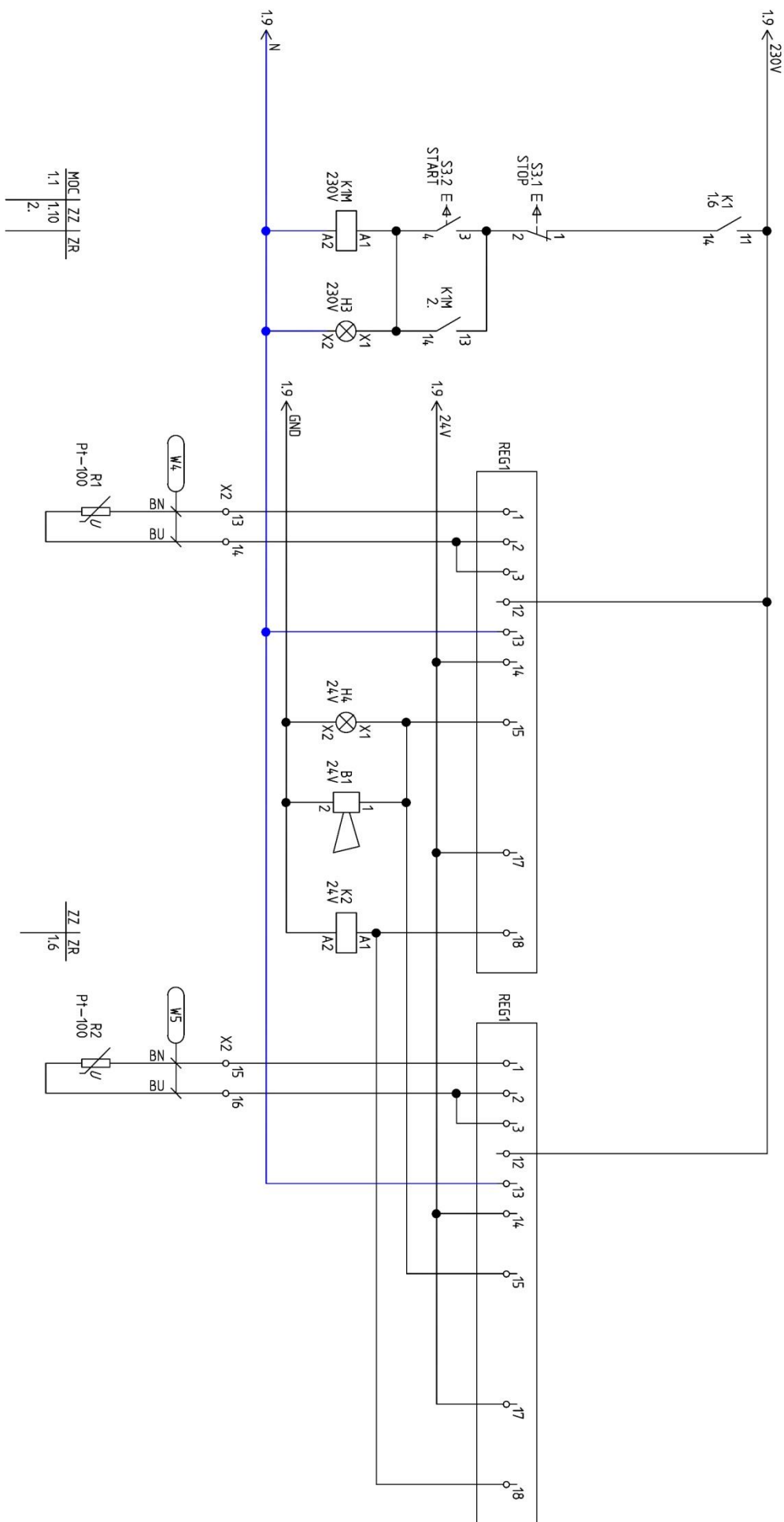
Rys. 6 Panel dekompresyjny – strefa zagrożenia

Tab.3. Tabela wymiarów

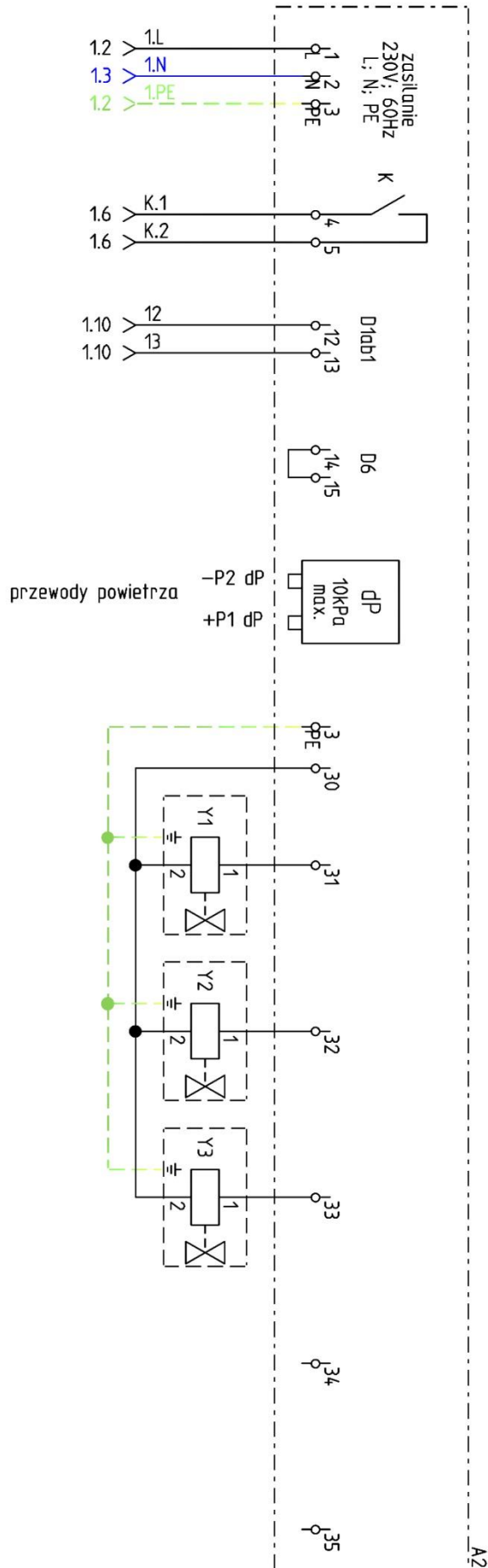
BIG-10000/Ex	A [m]	B [m]	L [m]
	4	4	14



Rys. 7



Rys. 8



Rys. 9

7. UŻYTKOWANIE

Urządzenie filtrowentylacyjne przewidziane jest do filtracji powietrza na stanowiskach pracy zgodnie z przeznaczeniem opisanym w p.2, tej instrukcji obsługi.

7.1.Opis układu sterowania

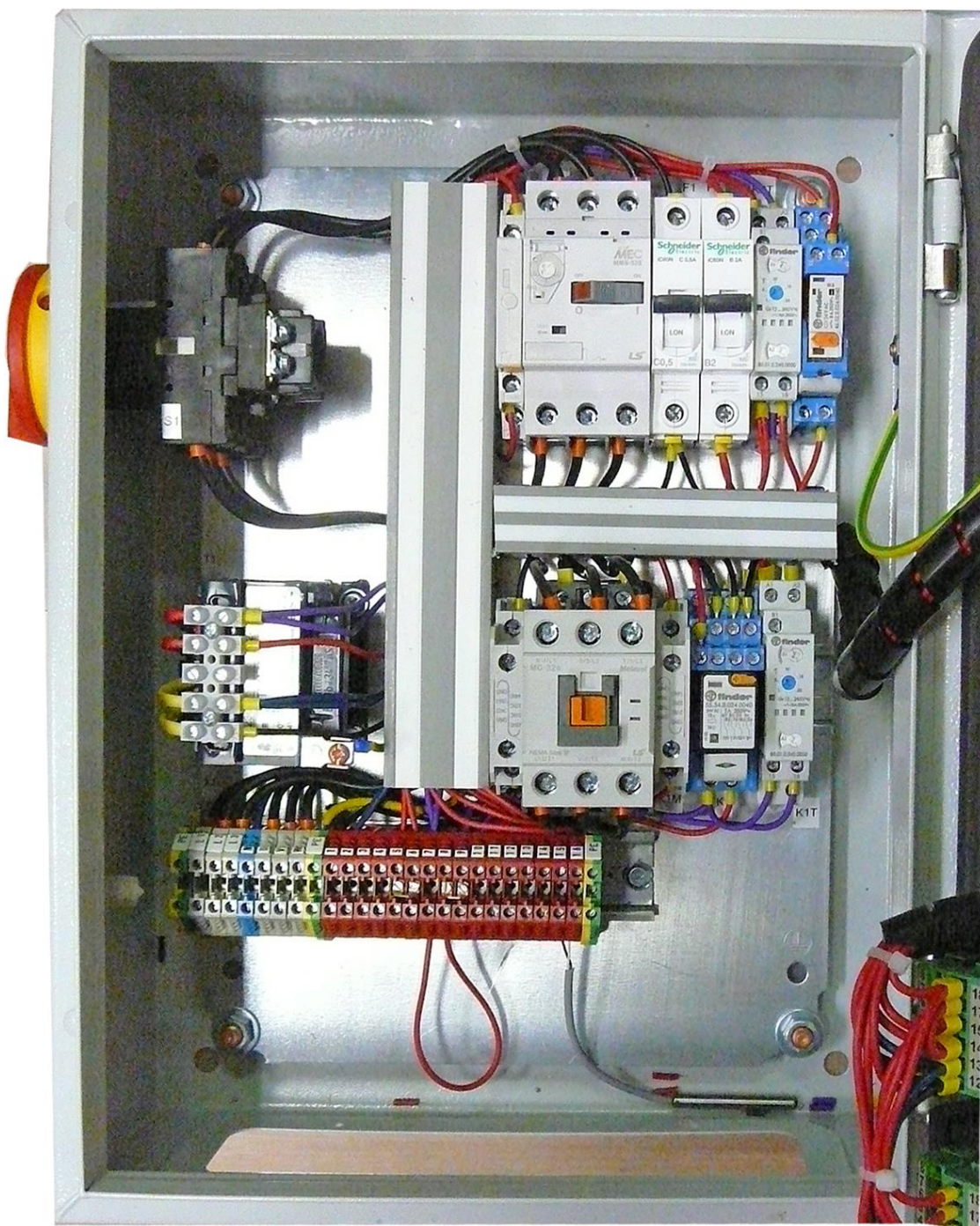
Zespół elektryczny służy do sterowania urządzeniem zapewniając samoczynne czyszczenie powierzchni filtrów cyklicznymi impulsami sprężonego powietrza.

Zespół sterujący składa się z trzech zespołów: Rozdzielnicy A1, Mikrokontrolera A2 i Puszki łączeniowej A3.

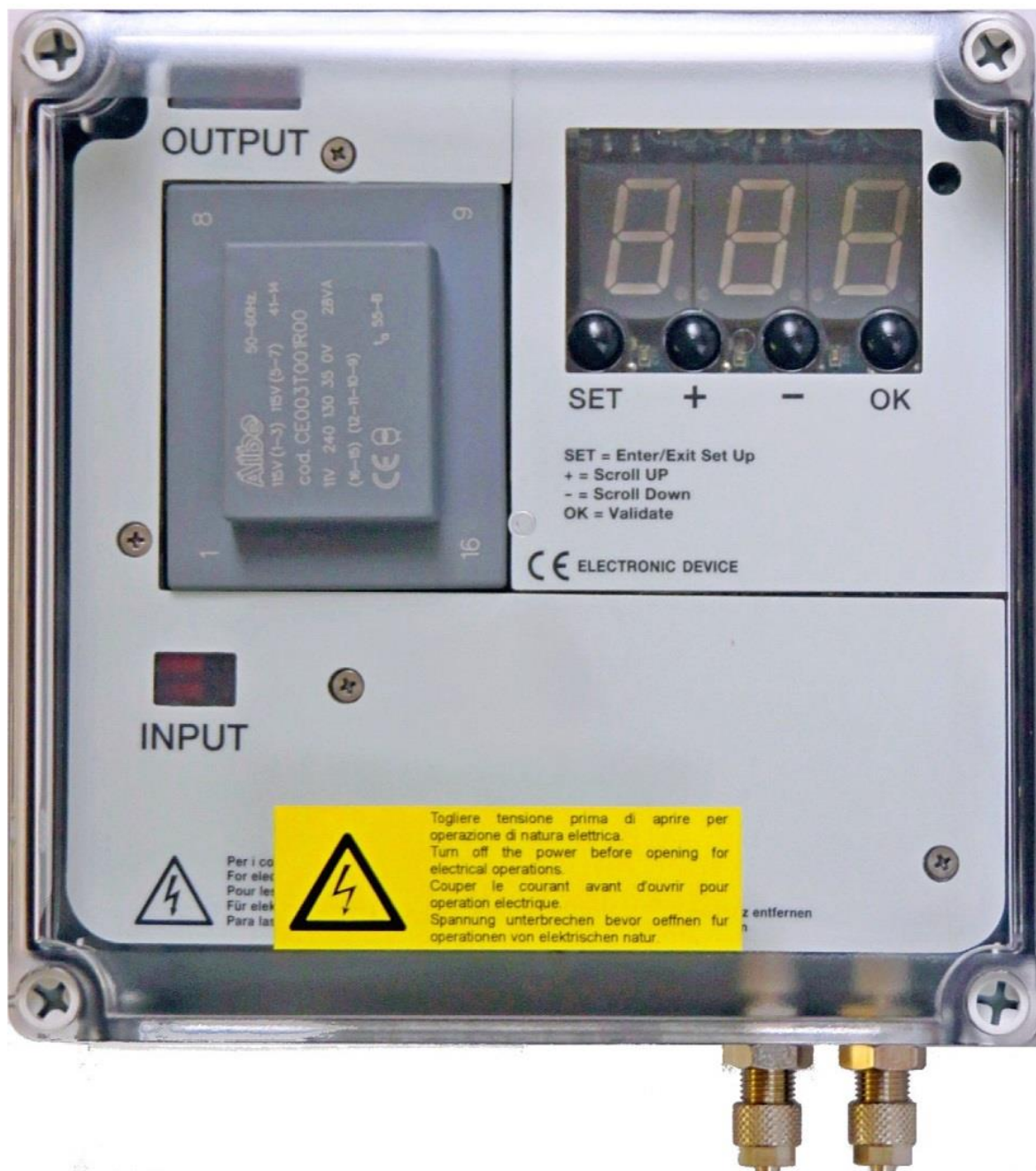
W obudowie Rozdzielnicy A1 znajdują się aparaty elektryczne umożliwiające poprawną i bezpieczną pracę całego urządzenia. Zasilanie 3 x 400 V \pm 10 %; 50 Hz \pm 1 %; L1; L2; L3; N; PE.



Rys. 10 Rozdzielnica A1, elewacja



Rys. 11 Rozdzielnica A1, wewnątrz



Rys. 12 Mikrokontroler A2

Mikrokontroler A2 steruje pracą zaworów elektromagnetycznych – obsługę opisano w pkt 7.2.

Zasilanie 230 V \pm 10 %; 50 Hz \pm 1 %; L; N; PE.



Rys. Nr 13. Puszka łączeniowa A3

Puszka łączeniowa A3 służy do połączenia przewodu od czujnika na panelu dekompresyjnym, z przewodem wychodzącym z rozdzielnicy A1. Po zerwaniu przewodu na panelu (w trakcie wybuchu), automatyka urządzenia wyłącza wentylator i system regeneracji filtrów.

Wszelkie połączenia elektryczne należy wykonać wg dołączonych powyżej schematów elektrycznych (patrz rys. 7, 8, 9).

Silnik w wykonaniu ATEX jest zabezpieczony wyłącznikiem silnikowym, który chroni go przed uszkodzeniami w następstwie zablokowanego rozruchu, przeciążenia, zwarcia i braku jednej fazy oraz dodatkowo zabezpieczony czujnikiem PTC zainstalowanym bezpośrednio na uzwojeniach, chroniącym silnik przed nadmiernym przegrzaniem.

7.2 Obsługa Mikrokontrolera A2

Display/Keypad

There are four round buttons on the front panel for controlling the device and turning on the display as shown in the following figure.

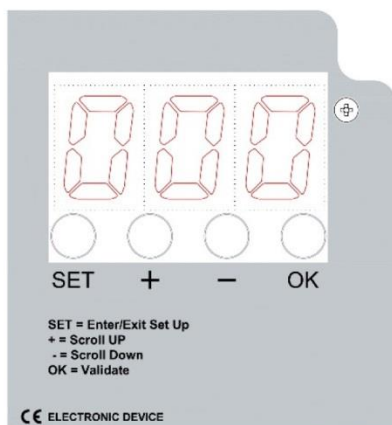


Figure 1

- Press SET to open and close the programming menu and activate the manual solenoid test by selecting function F06.
- Press + and – to select a function, increase/decrease values, view the total hour counter (+) and the maintenance counter (-).
- Press OK to confirm data and reset the alarms.

Menu Diagram

How to access programming:

- Press SET (see figure 2).

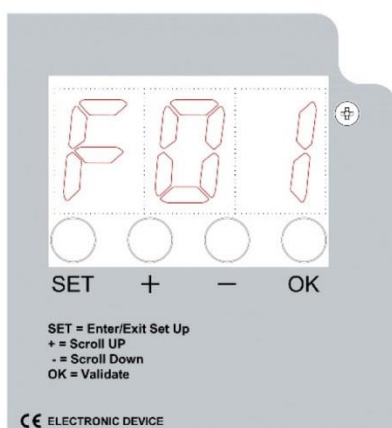


Figure 2

- Press + and – to select the required function.
- Press OK to confirm.
- Increase or decrease the value of the parameter.
- Press OK to confirm and exit.
- Press SET again to exit programming mode.

List of Functions

- **F01:**
Configuring the operation mode.
Possible values: 0 – Manual (Δp excluded)
 1 – Automatic (Default) (Δp included)
 2 – Automatic with forced cycle (Δp included)
 3 – Proportional (Δp included)
- **F02:**
Solenoid activation time.
Possible values: 0.05" – 5.00" step 0.01".
 Default = 0.20".
- **F03:**
Washing pause time between solenoid valves.
Possible values: 001" – 999" step 1".
 Default = 020".
- **F04:**
Number of connected outputs.
Possible values: 01 – 16 step 1.
 Default = 001.
- **F05:**
Output voltage setting.
Possible values: d24, a24, 115, 230.
 Default = a24.
- **F06:**
Manual output activation.
Possible values: 1 – number of outputs set in F04.
 Press SET to activate the set output.
- **F07:**
Zero dP threshold.
Possible values: 0.00 kPa – 3.99 kPa step 0.01.
 Default = 0.00 kPa.
- **F08:**
Cleaning cycle start threshold.
Possible values: 0.00 kPa – 3.99 kPa step 0.01.
 Default = 0.80 kPa.
- **F09:**
Cleaning cycle stop threshold.
Possible values: 0.00 kPa – 3.99 kPa step 0.01.
 Default = 0.40 kPa.
- **F10:**
Max DP Alarm Threshold (Filter Clogging)
Possible values: 0.00 kPa – 3.99 kPa step 0.01.
 Default = 3.00 kPa.
- **F11:**
Fan on recognition mode.
Possible values: 0 from contact – 1 from dP.
 Default = 1 from dP.

- **F12:**
dP threshold for fan on recognition if F11=1.
Possible values: 0.00 kPa – 3.99 kPa step 0.01.
Default = 0.10 kPa.
- **F13:**
Number of post cleaning cycles after stopping the fan.
Possible values: 01 – 99 step 1.
Default = 01.
- **F14:**
Post cleaning mode pause time between solenoid valves (fan off).
Possible values: 001" – 999" step 1".
Default = 010".
- **F15:**
Maintenance frequency expressed in tens of hours (e.g.: 1=10h, 10=100h).
Possible values: 001 – 999 step 1.
Default = 100 (=1000h).
- **F16:**
Maintenance deadline alarm enable.
Possible values: 0 (disabled) – 1 (enabled).
Default = 0 (disabled).
- **F17:**
Maintenance hour counter reset.
Possible values: 0 (disabled) – 1 (reset).
Default = 0 (disabled).
Note: The maintenance hour counter will be reset and the F17 parameter will be set back to 0 by setting F17 to 1.
- **F18:**
Precoating function enabling.
Possible values: 0 (disabled) – 1 (enabled).
Default = 0 (disabled).
- **F19:**
dP threshold for precoating function.
Possible values: 0.00 kPa – 3.99 kPa step 0.01.
Default = 2.00 kPa.
- **F20:**
Enabling Minimum DP Alarm function.
Possible values: 0 (disabled) - 1 (enabled).
Default = 0 (disabled).
- **F21:**
Min DP Alarm Threshold (Broken Sleeve/Cartridge)
Possible values: 0.00 kPa – 3.99 kPa step 0.01.
Default = 0.20 kPa.
- **F22:**
Selection of minutes or hours for Forced Cleaning Cycle. (Only if the operating mode F01 = 2)
Default = Minutes (0 =minutes, 1 =hours).
- **F23:**
Setting time interval for Forced Cleaning Cycle in relation to the choice of F22.
Setting values: 1 - 999 step 1.
Default = 240 (240 minutes).

Alarms

The unit runs a number of checks during the start-up cycle and during normal operation. The possible alarms and respective solutions are shown in the following table.

ALARMS TABLE

Alarm number	Description	Action
E01	F05 set to 24Vdc – AC jumper detected	- For 24Vdc, switch the device off and move the AC/DC jumpers to DC. Jumper table p. 12. - For 24Vac, press OK, then press SET, set the function F05 using “+” and “-”, select A24 and press OK to confirm.
E02	F05 set to 24Vac – DC jumper detected	- For 24Vac, switch the device off and move the AC/DC jumpers to AC. Jumper table p. 12. - For 24Vdc, press OK, then press SET, set the function F05 using “+” and “-”, select d24 and press OK to confirm.
E03	F05 set to 24Vac or dc. Voltage out of range detected	- To use 24V valves, switch the device off and move the output voltage selection jumper to 24V. Jumper table p. 12. - If the jumper is in the correct position, press OK, then SET, select the F05 function with “+” and “-”, set 115 or 230 (as jumper) and press OK.
E04	F05 set to 115V. Voltage out of range detected	- To use 115V valves, switch the device off and move the output voltage selection jumper to 115V. Jumper table p. 12. - If the jumper is in the correct position, press OK, then SET, select the F05 function with “+” and “-”, set 115 or 230 (as jumper) and press OK.
E05	F05 set to 230V. Voltage out of range detected	- To use 230V valves, switch the device off and move the output voltage selection jumper to 230V. - If the jumper is in the correct position, press OK, then SET, select the F05 function with “+” and “-”, set a24, d24 or 115 (as jumper) and press OK.
E06	Solenoid valve current lower than minimum threshold or disconnected solenoid valve	Check correct connection of the solenoid valve and respective data. The alarm is self-reset.
E07	Solenoid valve current higher than maximum threshold	Check correct connection of the solenoid valve and respective data. The alarm is self-reset.
E08	Output short circuit. Alarm cannot be reset	Switch the device on and back on after having checked the solenoid valve system.
E09	dP maximum pressure exceeded (F10)	Check state of filtering elements.
E10	dP sensor hardware offset out of range.	The self-calibration of the dP sensor has determined that a value is out of range. Disconnect the air tubes and repeat the function. Take the device to be serviced if the alarm occurs again.
E11	Maintenance deadline reached	Carry out maintenance.
E12	dP sensor full-scale value reached	Check state of filtering elements. IMPORTANT: Running in this condition may damage the device.
E13	Minimum DP alarm value ranging from F12 to F21 (warning: the alarm is generated with a fixed delay of 60 seconds).	Check the status of the filtering elements.

Description of Operation

The installed SW version and the symbol ---, meaning that coherence between settings stored in E2Prom and the set jumpers is being checked, will appear on the display when the economiser is powered up. A corresponding error code will appear in case of discrepancies between settings (see Alarms Table). Only editing functions will be allowed on the unit. The operator may switch off the unit and configure the jumpers correctly.

Symbol **0_0** will appear on the display if the test is entirely successful. The following pages will then appear:

- In automatic mode (F01=1):
 - dP value alternating with OFF if the enabling contact (14-15) is open
 - dP value alternating with -0- if the enabling contact (14-15) is closed and the fan is off
 - dP value only if the fan is enabled and active.
- In manual mode (F01=0):
 - OFF if the enabling contact is open (14-15)
 - -0- if the enabling contact (14-15) is closed and the fan is off

Manual operating mode F01=0

The economiser will work as a programmable cycle sequencer in manual mode. The connected outputs will be activated at the programmable frequencies. Manual mode can be activated by accessing the configuration menu and setting F01 to 0. F02 and F03 will set the activation time and the pause time, respectively.

Automatic operating mode F01=1

By selecting automatic mode (F01=1), the economiser will work autonomously can carry out the pneumatic washing cycle only when needed. The device will start the washing cycle if the obstruction is higher than Threshold_DP_Start (F08). Washing is suspended when obstruction drops under Threshold_DP_Stop (F09) level until it reaches a value higher than the Threshold_DP_Start threshold once again. When washing is active, the economiser respects the times set in F02 (operating time) and F03 (pause time).

Automatic mode with forced cycle F01 = 2

Identical to the automatic mode, except for the fact that it is possible to obtain a cleaning cycle with the activation of the solenoid valves connected without reaching the Threshold_DP_Start (F08). The forced cleaning interval may range from 1 to 999 h and can be selected through function F22 and F23.

Proportional mode F01 = 3

With the proportional mode, the economiser will work in full autonomy, initially setting the DP_Start threshold (F08), activation time (F02) and pause time (F03). When the Start Cleaning threshold is exceeded, the solenoid valves are automatically activated in sequence. If the dP threshold drops below 15% at the end of an entire cycle of pulses of the connected solenoid valves, the washing is suspended until pressure returns to a value above the Start Cleaning dP value. If the dP value does not drop below 15% of the Start Cleaning threshold, the frequency of the cycle time is automatically reduced in proportion with each entire cycle of pulses of the connected solenoid valves, until a minimum cycle time between solenoid valves reaches 10 seconds. The minimum threshold of 10 seconds has been chosen so as not to hamper the dispensing of air by the compressor connected to the filter.

Cleaning function with fan off (PCC)

This function allows to carry out one or more cleaning cycles (the number of cycles is defined by F13) when the fan is off. The on or off state of the fan may be determined by the state of the contacts 12-13 (contacts open = fan off) if F11=0, or may be determined automatically (with F11=1) when the dP pressure drops under the threshold defined in F12. The pulse time of the valves will always be that defined in F02, while the pause time in this case is defined in F14.

The display alternately shows the number of the valve activated and the word CCP.

Number of output selection

The number of outputs (solenoid valves) on which the economiser will run the cleaning cycle can be selected. Cleaning will be carried out in order from the first to the last solenoid valve. The valves can be adjusted by the F04 function.

Precoating function (F18=1)

This function is used to carry out precoating. Precoating is a filtering element treatment carried out with precoating powder. Washing and manual output activation is suspended during precoating until the precoating thresholds defined in F19 is reached.

The Δp value and the message PC (precoating) will appear alternatively on the display.

dP zero calibration (F07)

This function is used to reset dP reading with the fan off.

Increase or decrease the value shown by pressing “+” and “-” as required. This value will be subtracted from the value read by the dP sensor.

dP sensor self-calibration

This function allows to reset dP reading with the fan off automatically.

Hold “SET” and “OK” pressed at the same time with the device off. The message “CAL” will appear after the start-up test. Release the buttons. The unit will go back to normal state after a few instants. Automatic calibration is complete.

Fuse

A fuse which can be reset in case of need is located near the power terminal board. Use a delayed fuse 5x20mm as shown in the table on page 12.

7.3. Uruchomienie układu

Połączyć zgodnie ze schematem przewodami dobranymi do obciążalności prądowej odbiorników.

- Załączyć zabezpieczenia w rozdzielnicy A1.
- Sprawdzić, czy bezpiecznik F1 w mikrokontrolerze A2 jest nieuszkodzony.
- Podać napięcie zasilania rozłącznikiem S1 umieszczonym na rozdzielnicy A1.
- Załączyć układ podświetlanym przełącznikiem S2.
- Można bezpiecznie uruchomić wentylator zielonym przyciskiem S3.2 pod warunkiem, że nie świeci się czerwona lampka ALARM na drzwiach rozdzielnicy A1.
- Świecenie się zielonej lampki wbudowanej w podwójny przycisk S3 informuje o pracy wentylatora i załączonej regeneracji filtrów (aby upewnić się, czy regeneracja filtrów działa, jest wskazane przy pierwszym uruchomieniu i po wystąpieniu stanu alarmowego udanie się do urządzenia i zweryfikowanie komunikatów wyświetlanych na mikrokontrolerze).
Przy pierwszym uruchomieniu należy zweryfikować kierunek obrotu wirnika wentylatora.
- Aby wyłączyć wentylator, należy nacisnąć czerwony przycisk S3.1.
- Zielona lampka wbudowana w przycisk gaśnie, następuje regeneracja końcowa filtrów, w każdej chwili można powtórnie uruchomić wentylator.

7.4. Alarmy

W urządzeniu mogą wystąpić stany alarmowe spowodowane:

- zadziałaniem wyłącznika silnikowego,
- zerwaniem czujnika na membranie dekompresyjnej,
- alarmem z mikrokontrolera sterującego pracą zaworów elektromagnetycznych (opis w pkt 7.2).

Te alarmy są sygnalizowane świeceniem się czerwonej lampki H2 umieszczonej na drzwiczkach rozdzielnicy A1. po wystąpieniu tego alarmu należy wyłączyć zasilanie rozłącznikiem S1, zlokalizować awarię, następnie znaleźć przyczynę jej wystąpienia oraz usunąć awarię. Po prawidłowym usunięciu awarii i ponownym podaniu zasilania, urządzenie można ponownie uruchomić.

Na urządzeniu jest zainstalowany czujnik temperatury. W momencie, gdy temperatura przetłaczanego powietrza przekroczy 40⁰ C, pojawia się sygnał akustyczny i świeci się lampka H4 „HI TEMPERATURE”. Obsługa musi zareagować wyłączeniem urządzenia.. Jeżeli obsługa nie zareaguje, urządzenie będzie nadal pracowało, a gdy temperatura przekroczy 45⁰ C, urządzenie wyłączy się. Wskazania temperatury przetłaczanego powietrza można odczytać na górnej linii regulatora/ termostatu REG1.

UWAGA: Przy niewłaściwej pracy wentylatora, należy zwrócić się do dostawcy.

7.5. Usuwanie pyłu

Pył należy systematycznie usuwać po napełnieniu zbiornika. Użytkownik musi odpowiednio przeszkolić personel wykonywujący tę operację, zwracając szczególną uwagę na moment odłączania zbiornika od zsypu, przy pomocy dźwigni blokującej. W przypadku jeżeli zbiornik nie jest dostatecznie podparty może nastąpić niekontrolowany odrzut. Należy pamiętać żeby pracownik obsługujący ubrany był w odzież antystatyczną a zbiornik na pył (przy demontażu i montażu) był ustawiany na dywaniku antystatycznym.

Operację tę należy wykonać przy wyłączonym wentylatorze i odłączonym zasilaniu elektrycznym. Przy ponownym podczepieniu pojemnika należy zwrócić uwagę na czystość i przyleganie uszczelki i powierzchni uszczelniającej pomiędzy komorą zsypową a zbiornikiem.

7.6. Środki ostrożności przy pracach obsługowych

- Urządzenie filtrowentylacyjne powinno być użytkowane zgodnie z niniejszą instrukcją i obowiązującymi przepisami.
- Obsługa urządzenia, powinna być prowadzona przez osoby przeszkolone i do tego upoważnione.
- W czasie eksploatacji należy zapobiec przedostawaniu się do wnętrza urządzenia źródeł zapłonu np. iskieł czy niedopałków.
- Podczas opróżniania pojemnika na pył oraz podczas wykonywania jakiegokolwiek innej pracy w pobliżu urządzenia filtrowentylacyjnego, należy używać odzież antystatyczną, a pod zbiornik pyłu powinien być podłożony dywanik antystatyczny.
- Bezpośrednio przy urządzeniu i w jego pobliżu nie należy używać telefonów komórkowych i innych urządzeń emitujących fale elektromagnetyczne.

8. ZAKŁÓCENIA W PRACY, PRZYCZYNY, ŚRODKI ZARADCZE

Tab. 5

Zakłócenia	Możliwe przyczyny	Środki zaradcze
Wydostawanie się pyłu	Uszkodzenie lub poluzowanie się filtra nabojewego	Wymienić filtr nabojewy lub poprawić mocowanie
	Rodzaj pyłu inny niż przewiduje niniejsza instrukcja	Zwrócić się do producenta
	Słaba skuteczność filtrowania	Zwrócić się do producenta
Wydostawanie się pyłu po dłuższym okresie prawidłowego działania	Uszkodzenie filtra nabojewego	Wymienić uszkodzony element
	Uszkodzenie lub odkształcenie kołnierza mocującego filtr nabojewy	Wymienić uszkodzony element

Zmniejszenie się wydatku powietrza po okresie prawidłowego działania	Brak prawidłowej regeneracji z powodu zbyt niskiego sprężonego powietrza	Doprowadzić do uzyskania ciśnienia w sieci 0,6 ÷ 0,8 MPa
	Czas czyszczenia i pracy nie zostały prawidłowo wyregulowane	Wyregulować pracę mikrokontrolera zgodnie z niniejszą instrukcją
	Zbyt duża wilgotność filtrów spowodowana przez wilgotne sprężone powietrze	Odwodnić zbiornik sprężonego powietrza, sprawdzić stan sieci
	Przenikanie pyłu z powodu wyższej niż 40°C temperatury powietrza wlotowego	Ograniczyć temperaturę powietrza wlotowego

Uwaga: Stany alarmowe w pracy urządzenia opisano w p. 7 „UŻYTKOWANIE”

9. KONSERWACJA I KONTROLA

9.1. Filtry nabojoye

Kontrola wizualna filtrów nabojoych powinna być wykonywana przy każdej operacji usuwania pyłu z pojemnika pod lejem zsywowym. Kontrolę należy wykonać przez drzwiczki inspekcyjne sprawdzając prawidłowość zamocowania elementów, stan powierzchni filtrującej, stopień zanieczyszczenia, czy nie występują uszkodzenia itp. Kontrolę taką należy wykonać również w przypadku, gdy występują jakieś nieprawidłowości w funkcjonowaniu urządzenia.

W przypadku uszkodzenia lub normalnego zużycia, należy wymienić filtry nabojoye. Demontaż rozpoczynamy od filtra najbliższego położonego przy drzwiczkach inspekcyjnych poprzez poluzowanie nakrętek mocujących, obrócenie i wyjęcie filtra.

9.2. Wentylator

Kontrolę i konserwację wentylatora należy przeprowadzać wg załączonej instrukcji obsługi wentylatora. W razie stwierdzenia wadliwej pracy wentylatora należy zwrócić się z zapytaniem do producenta.

Silnik elektryczny wentylatora wymaga regularnej konserwacji, aby zapewnić prawidłowe działanie i bezpieczeństwo. W tym celu należy postępować zgodnie z instrukcją obsługi wentylatora, dostarczoną przez producenta. Gdyby zaszła konieczność wymiany wentylatora lub silnika, może tego dokonać jedynie wyspecjalizowana ekipa.

9.3. Zbiornik sprężonego powietrza

Zbiornik sprężonego powietrza winien być kontrolowany i konserwowany zgodnie z przepisami dla urządzeń ciśnieniowych.

Okresowo należy sprawdzić wszystkie przyłącza zainstalowane na zbiorniku, oraz odwodnić zbiornik poprzez króciec zamontowany w tym celu w dolnej części zbiornika.

9.4. Zawory elektromagnetyczne

Zastosowane zawory elektromagnetyczne nie wymagają bieżącej konserwacji należy jedynie sprawdzać stan połączeń elektrycznych, stan uziemienia i szczelność instalacji pneumatycznej.

Zaleca się wymianę zaworów po okresie 2 lat eksploatacji, ale nie później niż po 4 latach, lecz w tym celu należy zwrócić się do producenta urządzenia filtrowentylacyjnego.

9.5. Zalecane okresy kontroli i konserwacji urządzenia filtrowentylacyjnego

Tab. 6 Zalecane okresy kontroli i konserwacji urządzenia filtrowentylacyjnego

Bieżąca kontrola i działanie po napełnieniu zbiornika pyłu	Usuwanie pyłu ze zbiornika
Bieżąca kontrola	Regularne czyszczenie urządzenia i zespołów, aby uniknąć osadzania się warstwy pyłu przekraczającej 5 mm
Przy każdym usuwaniu pyłu ze zbiornika	Kontrola wzrokowa filtrów nabożowych, przez drzwiczki inspekcyjne
Raz na miesiąc	Sprawdzenie stanu uziemienia urządzenia, oraz sprawdzenie przewodnictwa pomiędzy wszystkimi zespołami urządzenia, czy maksymalny opór nie przekracza 10^6 Ohma
Raz na 2 ÷ 3 miesiące	Ogólna kontrola wzrokowa konstrukcji nośnej i obudowy, stanu połączeń śrubowych, zabezpieczenia antykorozyjnego
Raz na 12 miesięcy	Skontrolować stan połączeń elektrycznych i instalacji sprężonego powietrza, połączenia zaworów elektromagnetycznych
Raz na 12 ÷ 18 miesięcy	Kontrola wzrokowa zbiornika sprężonego powietrza i jego odwodnienie. Jeżeli ze względu na warunki otoczenia i stanu powietrza sprężonego sytuacja tego wymaga, to należy to robić częściej
Wentylator-instrukcja obsługi i konserwacji wentylatora	Postępować zgodnie z instrukcją
Silnik elektryczny - instrukcja obsługi i konserwacji silnika elektrycznego	Postępować zgodnie z instrukcją

9.6. Środki ostrożności przy pracach kontrolnych i konserwacyjnych

- konserwacja i kontrola powinna być wykonywana zgodnie z obowiązującymi przepisami, niniejszą instrukcją i przez odpowiednio przygotowanych pracowników,
- prace należy przeprowadzać przy wyłączonym wentylatorze i odłączonym zasilaniu w energię elektryczną,
- podczas prac należy używać odzież antystatyczną,
- podczas opróżniania zbiornika na pył, przy demontażu i montażu powinien być on ustawiony na dywaniku antystatycznym,
- w pobliżu urządzenia nie używać telefonów komórkowych i innych urządzeń emitujących fale elektromagnetyczne,
- urządzenie filtrowentylacyjne nie może być modyfikowane, oraz uzupełniane o elementy funkcjonalne i kontrolne bez zgody dostawcy.

10. INSTRUKCJA BHP

- Montaż, uruchomienie i obsługa urządzenia filtrowentylacyjnego może odbywać się jedynie po zapoznaniu się z niniejszą instrukcją obsługi.
- Ze względu na bezpieczeństwo, urządzenie należy przyłączyć do sieci elektrycznej zgodnie z załączonym schematem elektrycznym, oraz zgodnie z przepisami obowiązującymi w zakresie ochrony ludzi przed porażeniem prądem elektrycznym.
- Przyłączenie do instalacji elektrycznej powinno być dokonane przez osobę posiadającą odpowiednie uprawnienia elektryczne.
- Maksymalne ciśnienie robocze sprężonego powietrza, ze względu na bezpieczeństwo, nie powinno przekraczać 0,8 MPa.
- Wszelkie naprawy i przeglądy jak również usuwanie wypełnionych zbiorników na pył pod zsypaniami, należy wykonywać po zatrzymaniu wentylatora i odłączeniu urządzenia od zasilania.
- Wentylator jako maszyna wirująca stanowią potencjalne źródło zagrożenia, dlatego też instalowane, uruchamiane, oraz serwisowane powinno być wykonywane przez wykwalifikowanych pracowników,
- Ponieważ urządzenie posiada panel dekompresyjny VMP 450x800 (0,34m²), należy urządzenie ustawić tak, aby oprócz dostępu do sterowania, zapewnić bezpieczeństwo, w przypadku eksplozji panelu, wygradzając odpowiednią strefę bezpieczeństwa. W czasie eksplozji zostaje zerwane połączenie ze sterowaniem i urządzenie przestaje pracować.

11. TRANSPORT I PRZECHOWYWANIE

Urządzenie filtrowentylacyjne BIG-5000-Ex, jest transportowane w dwóch podzespołach opakowanych w folię, ustawionych na paletach transportowych. Na czas transportu podzespoły muszą być ustawione w pozycji pionowej i zabezpieczone przed wywróceniem się lub przemieszczeniem.

Komora wentylatorowa jest odrębnym podzespołem, również ustawionym na palecie transportowej.

Ze względu na konstrukcję cienko-powłokową należy zachować szczególną ostrożność przy podnoszeniu poszczególnych podzespołów w czasie transportu, rozładunku i montażu.

Urządzenie należy przechowywać w pomieszczeniach suchych i przewiewnych.

12. WARUNKI GWARANCJI

Okres gwarancji i warunki, określone są w karcie gwarancyjnej urządzenia.

Gwarancja nie obejmuje:

- uszkodzeń mechanicznych urządzenia zawinionych przez użytkownika
- uszkodzeń wynikłych ze stosowania niezgodnie z przeznaczeniem lub nieprzestrzegania niniejszej instrukcji obsługi
- uszkodzeń wynikłych wskutek niewłaściwego transportu, przechowywania lub niewłaściwej konserwacji.

Niestosowanie się do punktu 3 „Zastrzeżenia producenta” niniejszej instrukcji, a zwłaszcza samowolna przeróbka urządzenia lub stosowanie go niezgodnie z przeznaczeniem, powoduje utratę gwarancji.

DEKLARACJA ZGODNOŚCI WE NR.....

Producent

nazwa: **KLIMAWENT S.A.**

adres: **81-571 GDYNIA, ul Chwaszczyńska 194**

Osoba upoważniona do przygotowania dokumentacji technicznej:

nazwisko i adres: Teodor Świrbutowicz, KLIMAWENT S.A.

niniejszym deklaruje, że maszyna:

nazwa: **Urządzenie filtrowentylacyjne**

typ / model: **BIG-10000/Ex**

numer seryjny:

rok produkcji:

Spełnia wymagania następujących dyrektyw europejskich:

Dyrektywa 2006/42/UE Parlamentu Europejskiego i Rady z dnia 17 maja 2006 r. w sprawie maszyn zmieniająca dyrektywę 95/16/WE (przekształcenie) /Dz. Urz. UE L157 z dn. 09 czerwca 2006 r. str. 24/

Dyrektywa 2014/35/UE Parlamentu Europejskiego i Rady z dnia 26 lutego 2014 r. w sprawie harmonizacji ustawodawstw państw członkowskich odnoszących się do udostępniania na rynku sprzętu elektrycznego przewidzianego do stosowania w określonych granicach napięcia (Dz. Urz. UE L 96 z dnia 29 marca 2014 r.).

Dyrektywa ATEX 2014/34/UE Parlamentu Europejskiego i Rady z dnia 26 lutego 2014 r. w sprawie harmonizacji ustawodawstw państw członkowskich odnoszących się do urządzeń i systemów ochronnych przeznaczonych do użytku w atmosferze potencjalnie wybuchowej (Dz. U. UE L 96 z dnia 29 marca 2014 r.).

Dyrektywa 1999/92/UE Parlamentu Europejskiego i Rady z dnia 16 grudnia 1999 r. w sprawie minimalnych wymagań dotyczących bezpieczeństwa i ochrony zdrowia pracowników zatrudnionych na stanowiskach pracy, na których może wystąpić atmosfera wybuchowa (Dz. U. UE L 134 z dnia 7 czerwca 2000 r.).

Rozporządzenie Ministra Gospodarki z dnia 8 lipca 2010 r. w sprawie minimalnych wymagań dotyczących bezpieczeństwa i higieny pracy, związanych z możliwością wystąpienia w miejscu pracy atmosfery wybuchowej (Dz. U. Nr 138 poz. 931).

Spełnia wymagania następujących norm zharmonizowanych:

PN-EN ISO 12100:2012 Bezpieczeństwo maszyn – Ogólne zasady projektowania – Ocena ryzyka i zmniejszanie ryzyka.

PN-EN 60204-1:2010 Bezpieczeństwo maszyn. Wyposażenie elektryczne maszyn. Wymagania ogólne.

PN-EN ISO 13857:2010 Bezpieczeństwo maszyn – Odległości bezpieczeństwa uniemożliwiające sięganie kończynami górnymi i dolnymi do stref niebezpiecznych.

PN-EN 60079-0:2013-03/A11:2014-03 Urządzenia elektryczne w przestrzeniach zagrożonych wybuchem gazów – Część 0: Wymagania ogólne.

PN-EN 1127-1:2011 Atmosfery wybuchowe – Zapobieganie wybuchowi i ochrona przed wybuchem – Pojęcia podstawowe i metodologia.

PN-EN ISO 80079-36 Atmosfery wybuchowe – Część 36: Urządzenia nieelektryczne do atmosfer wybuchowych – metodyka i wymagania

Oznaczenie wyrobu:



II 3 D Ex tD A22 T 200°C

miejsce, data

podpis osoby upoważnionej

imię, nazwisko, funkcja sygnatariusza



Producent:

KLIMAWENT S.A.

81-571 Gdynia, ul. Chwaszczyńska 194

tel. 58 629 64 80, 58 771 43 40

fax 58 629 64 19

email: klimawent@klimawent.com.pl

www.klimawent.com.pl