



WPA-BOX – камера вентиляторная

Вентиляторная камера с
глушителем и диффузором
на выходе



Вентиляторная камера с
глушителями на входе и
выходе

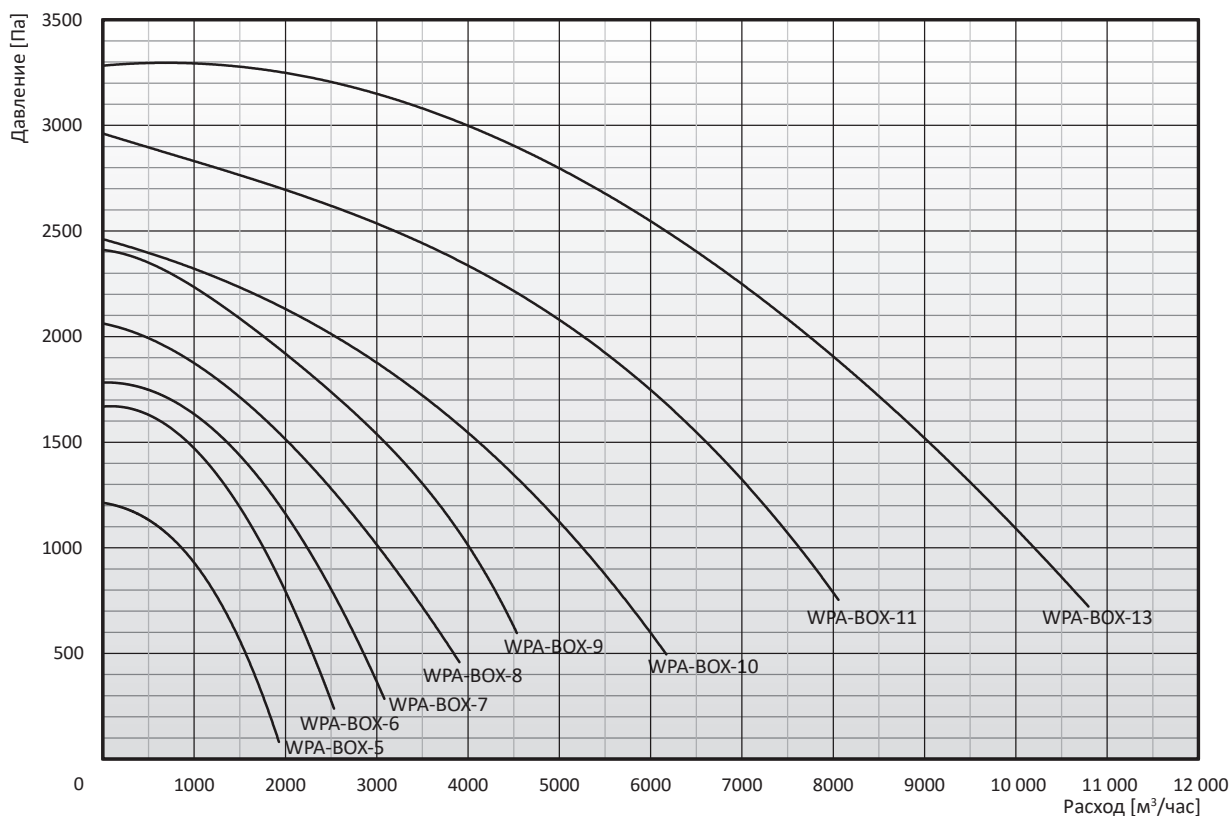


Область применения

Вентиляторные камеры предназначены для применения в инсталляциях механической вентиляции, нагнетательной или вытяжной, в помещениях или на рабочих местах, там где необходим низкий уровень шума. Камеры могут совместно работать с фильтровентиляционными устройствами. Предназначены для инсталляции как внутри помещений так и снаружи. Вентиляторы применяемые в камерах изготовлены с соблюдением требований Директивы ErP 2009/125/WE.

Конструкция устройства

Камеры состоят из рамы изготовленной из алюминиевых профилей, на которых устанавливаются панели выполненные звукоизоляционным материалом. Внутри камеры установлен вентилятор. Вентилятор состоит из стального корпуса в виде спирали и электродвигателя, с насаженной на валу двигателя алюминиевой крыльчаткой. Лопатки рабочего колеса припоминают профиль крыла самолета. Данные лопатки обеспечивают низкий уровень акустического давления вентилятора. В целях безопасности на входном и выходном отверстии вентилятора установлены защитные сетки. Электродвигатель вентилятора закреплен на стойке с амортизационной рамой, которая исключает передачу вибраций. Для увеличения эффекта шумопоглощения, на входе и выходе вентиляторной камеры можно закрепить дополнительные узлы глушителей. По желанию клиента доставляем сервисные выключатели для отключения напряжения во время проведения инсталляционных и сервисных работ. (см. стр. каталога ЭЛЕКТРООСНАЩЕНИЕ).





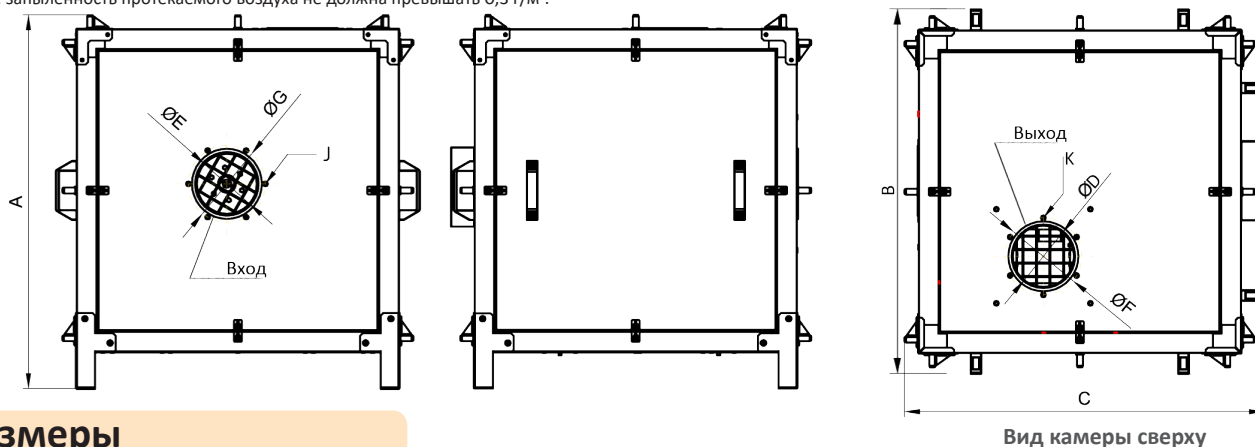
Технические параметры

Тип	№ по кат	Скорость вращения [1/мин]	Напряжение [В]	Мощность [кВт]	Степень защиты IP	Уровень акуст.давл. [дБ/А] с расстояния*:		Макс. расход [м³/час]	Макс. давление [Па]	Масса [кг]
						1 м	5 м			
WPA-BOX-5-1	814K31	3000	230	0,55	54	54	40	1900	1250	130
WPA-BOX-5-3	814K32	3000	3x400	0,55	54	54	40	1900	1250	130
WPA-BOX-6-1	814K33	3000	230	0,75	54	61	47	2500	1700	135
WPA-BOX-6-3	814K34	3000	3x400	0,75	54	61	47	2500	1700	135
WPA-BOX-7-1	814K35	3000	230	1,1	54	64	50	3100	1800	137
WPA-BOX-7-3	814K36	3000	3x400	1,1	54	64	50	3100	1800	137
WPA-BOX-8-3	814K37	3000	3x400	1,5	54	66	52	3900	2050	196
WPA-BOX-9-3	814K38	3000	3x400	2,2	54	69	55	4500	2400	204
WPA-BOX-10-3	814K39	3000	3x400	3,0	54	69	55	6200	2450	282
WPA-BOX-11-3	814K40	3000	3x400	5,5	54	75	61	8050	2950	298
WPA-BOX-13-3	814K41	3000	3x400	7,5	54	77	63	10 800	3300	318

* уровень акустического давления от корпуса измерен с дополнительным глушителем T-WPA-BOX на входном и выходном отверстиях.

1. Макс. темп. протекаемого воздуха составляет +60°C. Макс. темп. в рабочей зоне вентилятора составляет +40°C.

2. Макс. запыленность протекаемого воздуха не должна превышать 0,3 г/м³.

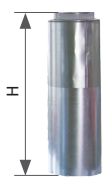


Размеры

Тип	A [мм]	B [мм]	C [мм]	Присоединительные диаметры		Диаметр оси присоединительных отверстий		K [мм]	J [мм]
				∅D [мм]	∅E [мм]	∅F [мм]	∅G [мм]		
WPA-BOX-5	941	918	908	160	160	194	194	M6	M6
WPA-BOX-6	941	918	908	160	160	194	194	M6	M6
WPA-BOX-7	941	918	908	200	200	224	224	M8	M6
WPA-BOX-8	1121	1098	1108	200	200	224	224	M8	M8
WPA-BOX-9	1121	1098	1108	200	200	224	224	M8	M8
WPA-BOX-10	1329	1336	1336	250	250	274	274	M8	M8
WPA-BOX-11	1329	1336	1336	250	250	274	274	M8	M8
WPA-BOX-13	1329	1336	1336	315	315	344	344	M8	M8

Дополнительное оснащение

Глушитель

	Тип	№ по кат	Вход [мм]	Выход [мм]	Высота H [мм]	Для совместной эксплуатации с камерами	Примечание В комплект входит: переходник, глушитель акустический, кронштейн глушителя. Комплект закрепляется на входном или выходном патрубке вентиляторной камеры WPA-BOX.
	T-200 WPA-BOX	830T26	160	200	1250	5, 6	
	T-250 WPA-BOX	830T27	200	250	1250	7, 8, 9	
	T-315 WPA-BOX	830T28	250	315	1250	10, 11	
	T-400 WPA-BOX	830T29	315	400	1300	13	

Диффузор

	Тип	№ по кат	Диаметр вход/выход/высота [мм]	Масса [кг]
	E-200	842W37	200/200/500	6
	E-250	842W38	250/250/600	10
	E-315	842W39	315/315/700	14
	E-400	842W40	400/400/900	18