



SMART-N – вентилятор с горизонтальным вылетом воздуха



Область применения

Вентиляторы SMART-N предназначены для общей вентиляции зданий. Применяются для транспортировки воздуха с максимальной температурой +60°C и концентрацией пыли не больше чем 0,3 г/м³, без липких, едких и взрывоопасных загрязнений. Серия вентиляторов SMART-N состоит из восьми типоразмеров вентиляторов с мощностью двигателей от 0,37 кВт до 5,5 кВт и максимальной производительностью 31 000 м³/час. Вентиляторы изготовлены согласно требованиям Директивы ErP 2009/125/WE

Конструкция устройства

Вентиляторы SMART-N, единственные из этой серии вентиляторов на рынке, имеют оригинальную конструкцию из гнутых стальных профилей, создающих обтекаемое и одновременно механически прочное основание – раму. Внутри этой металлической конструкции закреплен двигатель с радиальным колесом, изготовленным из алюминиевого листа. Лопатки радиальной крыльчатки припоминают формой профиль крыла самолета. Статическая и динамическая балансировка крыльчатки выполняются с соблюдением европейских стандартов PN-93/N-01359, класс G 2,5. На наружной поверхности нижней части рамы накручена стальная проволока, которая создает ажурную поверхность для выбрасывания воздуха наружу. Верхняя часть вентилятора закрыта куполом, изготовленным из композита с высокой механической прочностью и исключительными эстетическими свойствами. Вентилятор закрепляется на крышной подставке. Рекомендуется применение крышной подставки тип TPD-N или TPDC-N с изоляционным материалом внутри и с присоединительным диаметром соответствующим диаметру вентилятора.

Акустика

В качестве важного критерия при проектировании вентилятора был выбран низкий уровень акустического давления вентилятора. Этот критерий является одной из основных целей политики качества фирмы KLIMAWENT. В связи с этим в процессе конструкторских работ запроектировано и изготовлено несколько крыльчаток, отличающихся друг от друга формой, размером, количеством и углом наклона лопаток. Все радиальные колеса прошли испытания в заводской испытательной лаборатории. Таким образом выбрана крыльчатка, характеризующаяся самым низким уровнем акустического давления и оптимальными аэродинамическими параметрами.

В качестве дополнительного оборудования к вентилятору предлагаются:

- крышные подставки – глушители тип TPD-N или TPDC-N, к которым закрепляется вентилятор. Применение данных подставок уменьшает шум проникающий в помещение на 12–18 дБ/А,
- глушители ТК для крышных вентиляторов. Данные глушители подвешиваются к крышным подставкам-глушителям внутри помещения.

Стистика

Может ли вентилятор кроме своего практического назначения быть также украшением здания. Вентиляторы SMART-N как раз исполняют такую роль. Визуальные качества – это неповторимая стилистика, которую создает обтекаемая форма и четыре впадины в корпусе в виде капель воды. Благодаря этим качествам вентилятор пользуется признанием среди архитекторов, идеально вписываясь в окружение. В стандартной версии цвет вентилятора – черный.

Регулировка производительности

В качестве дополнительного оснащения предлагаются преобразователи предназначенные для регулировки вращательной скорости двигателей. Типы преобразователей находятся в разделе ЭЛЕКТРИЧЕСКОЕ ОСНАЩЕНИЕ.

Монтаж

Рекомендуется устанавливать вентиляторы SMART-N на крышных подставках-глушителях. Размеры крышных подставок соответствуют размерам крышных вентиляторов. Подставки-глушители изготавливаются из оцинкованного стального листа. Внутренняя часть подставки выложена звукоизоляционным материалом.

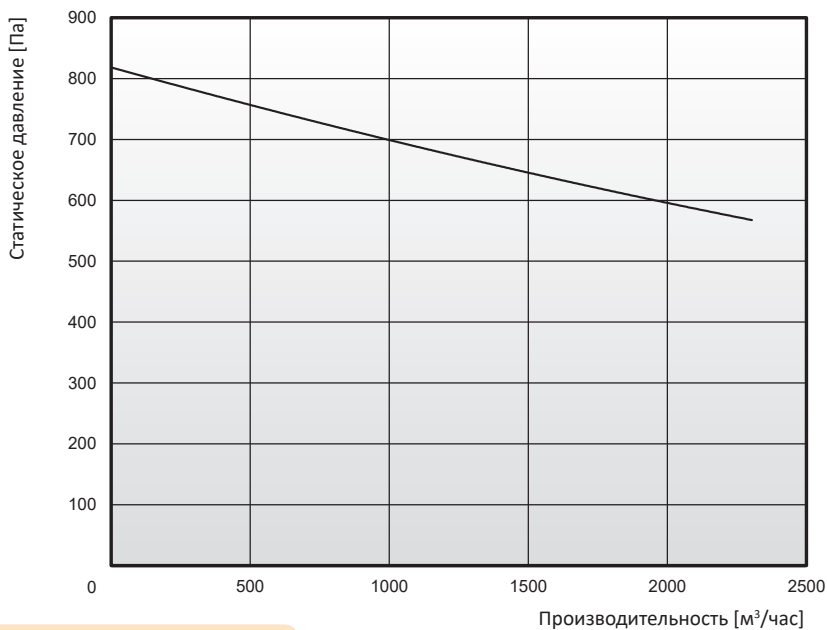
Предлагаются два вида подставок, отличающихся способом монтажа подставки на крыше:

- крышная подставка-глушитель TPD-N закрепляется непосредственно на поверхности крыши. Для облегчения монтажа крышной подставки на крыше, расположенной под углом наклона (от 0° до 18°), по бокам расположены 2 специальных кронштейна с возможностью их вращения,
- крышная подставка-глушитель TPDC-N закрепляется непосредственно на цоколе трубы вентиляционного канала, к которому прикручивается фланец фиксирующий подставку.

По желанию клиента доставляем сервисные выключатели для отключения напряжения во время проведения инсталляционных и сервисных работ. (см. стр. каталога ЭЛЕКТРООСНАЩЕНИЕ).



SMART-160-N

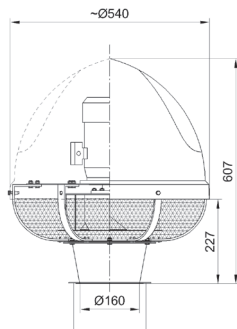


Технические параметры

Тип	№ по кат	Синхронные обороты [1/мин]	Напряжение [В]	Мощн. двиг. [кВт]	Степень защиты IP	Уровень акуст.давл. [дБ/А]					Макс. расход [м³/час]	Макс. разрежение [Па]	Масса [кг]
						Выход				Вход			
						1 м	5 м	10 м	15 м				
SMART-160/3000-N	812W60	3000	3x400	0,55	54	79	70	62	59	71	2300	820	20
подст.кр. TPD-160-N	843P40	—	—	—	—	—	—	—	—	—	—	—	28
подст.кр. TPDC-160-N	843P50	—	—	—	—	—	—	—	—	—	—	—	30

Размеры

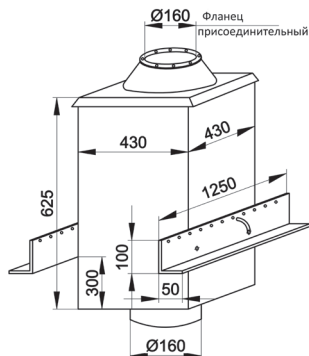
Вентилятор крышный SMART-160/3000-N



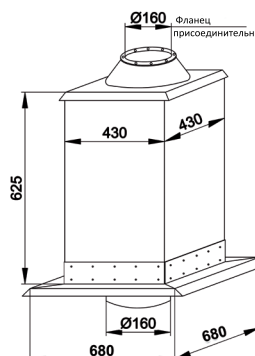
Фланец присоединительный



Крышная подставка-глушитель TPD-160-N



Крышная подставка-глушитель TPDC-160-N

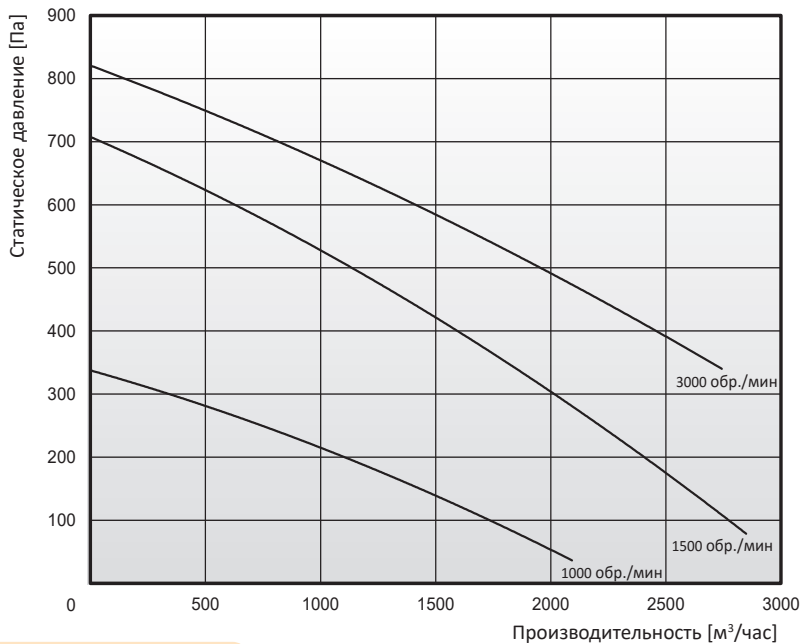


Примечание:

Указанные выше данные уровня акустического давления определены для вентиляторов установленных на крышных основаниях TPD-N или TPDC-N. Для уменьшения уровня акустического давления можно применять глушитель ТК, прикрепляемый к крышной подставке TPD-N или TPDC-N.



SMART-200-N

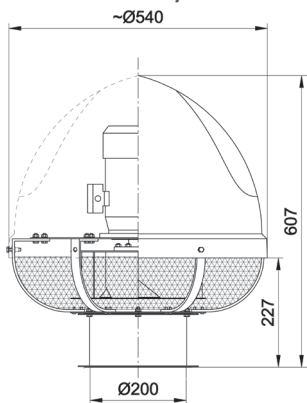


Технические параметры

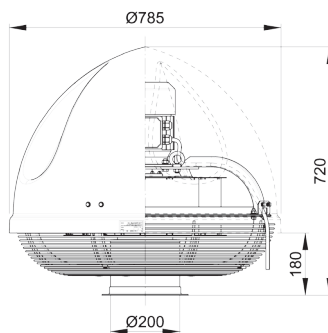
Тип	№ по кат	Синхронные обороты [1/мин]	Напряжение [В]	Мощн. двиг. [кВт]	Степень защиты IP	Уровень акуст.давл. [дБ/А]					Макс. расход [м³/час]	Макс. разрежение [Па]	Масса [кг]
						Выход				Вход			
						1 м	5 м	10 м	15 м				
SMART-200/3000-N	812W63	3000	3x400	0,55	54	79	69	62	59	71	2700	820	20
SMART-200/1500-N	812W62	1500	3x400	0,55	54	74	64	57	54	60	2800	730	40
SMART-200/1000-N	812W61	1000	3x400	0,37	54	67	56	50	46	51	2100	350	40
подст.кр. TPD-200-N	843P41	—	—	—	—	—	—	—	—	—	—	—	28
подст.кр. TPDC-200-N	843P51	—	—	—	—	—	—	—	—	—	—	—	30

Размеры

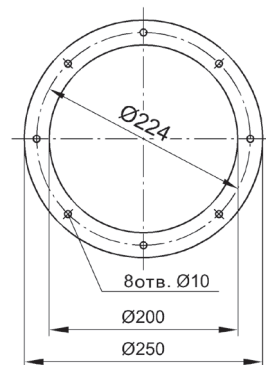
Вентилятор крышный SMART-200/3000-N



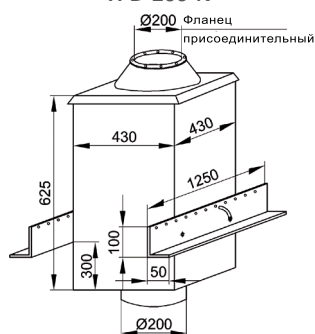
Вентиляторы крышные SMART-200/1500-N, SMART-200/1000-N



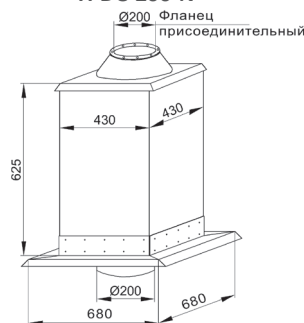
Фланец присоединительный



Крышная подставка-глушитель TPD-200-N



Крышная подставка-глушитель TPDC-200-N

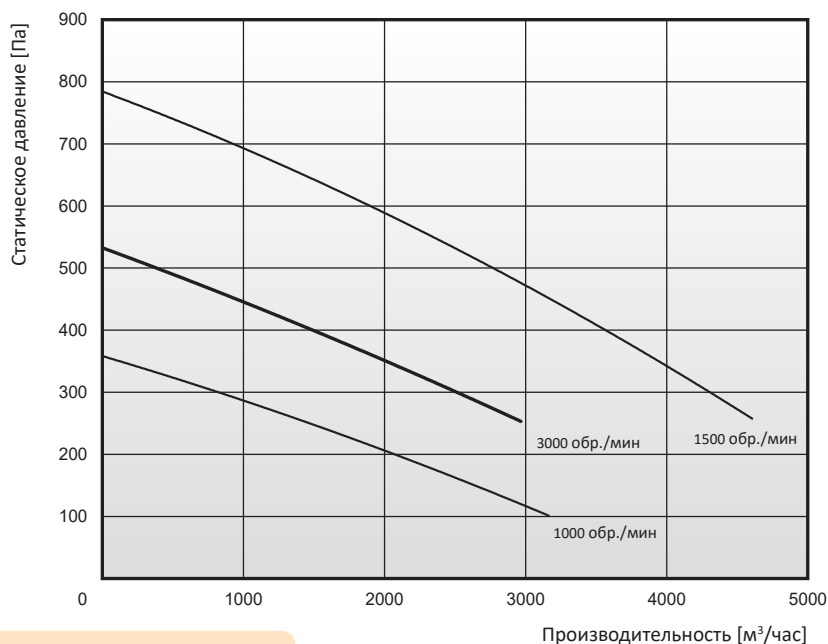


Примечание:

Указанные выше данные уровня акустического давления определены для вентиляторов установленных на крышных основаниях TPD-N или TPDC-N. Для уменьшения уровня акустического давления можно применять глушитель ТК, прикрепляемый к крышной подставке TPD-N или TPDC-N.



SMART-250-N

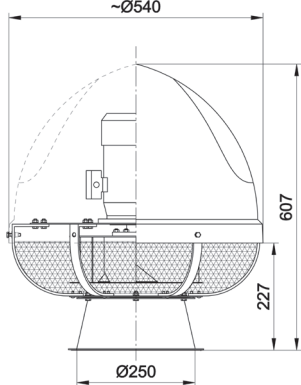


Технические параметры

Тип	№ по кат	Синхронные обороты [1/мин]	Напряжение [В]	Мощн. двиг. [кВт]	Степень защиты IP	Уровень акуст.давл. [дБ/А]					Макс. расход [м³/час]	Макс. разрежение [Па]	Масса [кг]
						Выход				Вход			
						1 м	5 м	10 м	15 м				
SMART-250/3000-N	812W66	3000	3x400	0,55	54	80	70	63	60	74	3000	540	20
SMART-250/1500-N	812W65	1500	3x400	1,1	54	75	66	58	55	65	4600	800	44
SMART-250/1000-N	812W64	1000	3x400	0,37	54	65	56	48	44	53	3200	370	42
подст.кр. TPD-250-N	843P42	-	-	-	-	-	-	-	-	-	-	-	41
подст.кр. TPDC-250-N	843P52	-	-	-	-	-	-	-	-	-	-	-	46

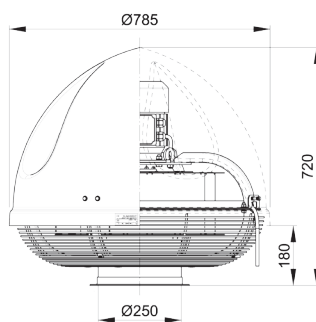
Размеры

Вентилятор крышный SMART-250/3000-N ~Ø540



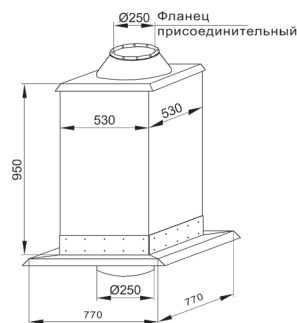
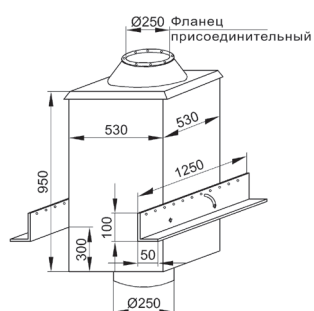
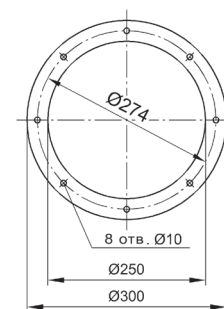
Крышная подставка-глушитель TPD-250-N

Вентиляторы крышные SMART-250/1500-N, SMART-250/1000-N



Крышная подставка-глушитель TPDC-250-N

Фланец присоединительный

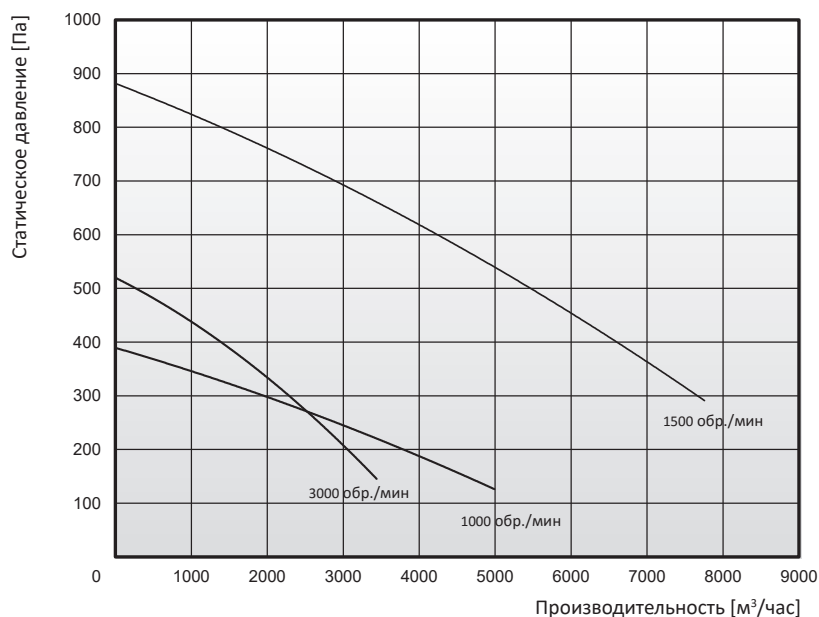


Примечание:

Указанные выше данные уровня акустического давления определены для вентиляторов установленных на крышных основаниях TPD-N или TPDC-N. Для уменьшения уровня акустического давления можно применять глушитель ТК, прикрепляемый к крышной подставке TPD-N или TPDC-N.



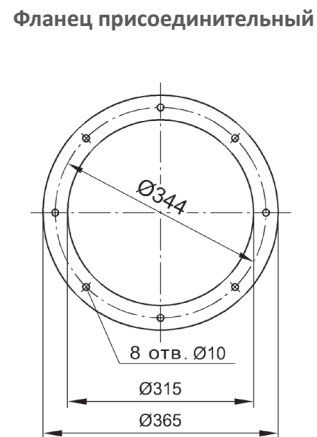
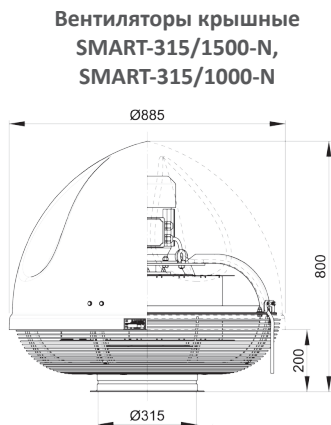
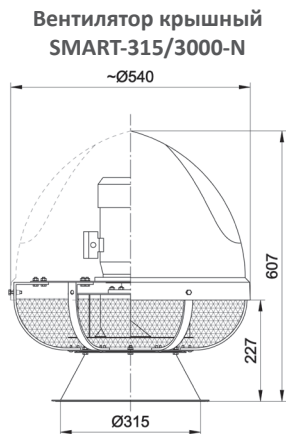
SMART-315-N



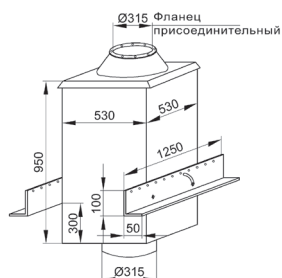
Технические параметры

Тип	№ по кат	Синхронные обороты [1/мин]	Напряжение [В]	Мощн. двиг. [кВт]	Степень защиты IP	Уровень акуст.давл. [дБ/А]					Макс. расход [м³/час]	Макс. разрежение [Па]	Масса [кг]
						Выход				Вход			
						1 м	5 м	10 м	15 м				
SMART-315/3000-N	812W69	3000	3x400	0,55	54	80	70	63	60	74	3400	540	20
SMART-315/1500-N	812W68	1500	3x400	1,5	54	80	70	63	60	70	7800	900	60
SMART-315/1000-N	812W67	1000	3x400	0,55	54	68	59	51	48	59	5000	400	55
подст.кр. TPD-315-N	843P43	-	-	-	-	-	-	-	-	-	-	-	41
подст.кр. TPDC-315-N	843P53	-	-	-	-	-	-	-	-	-	-	-	46

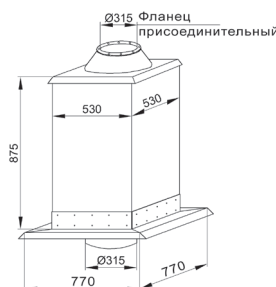
Размеры



Крышная подставка-глушитель TPD-315-N



Крышная подставка-глушитель TPDC-315-N

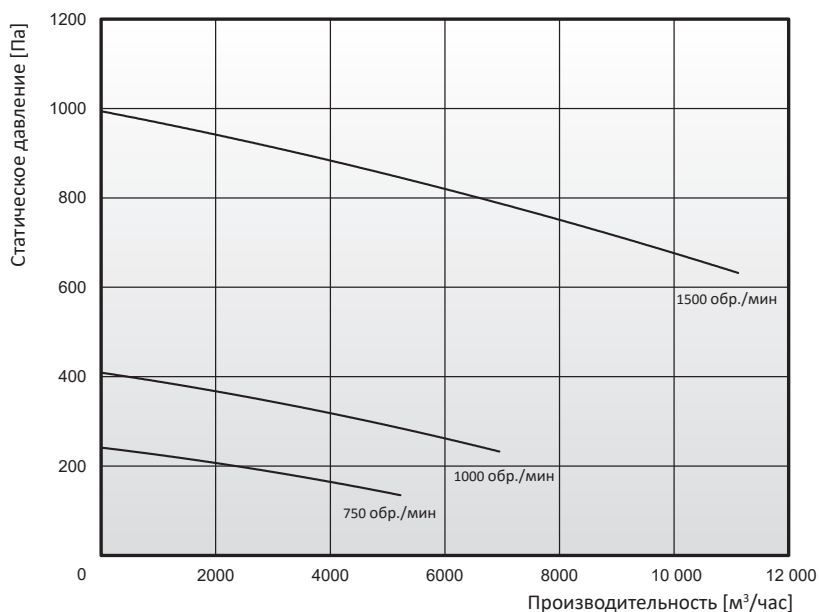


Примечание:

Указанные выше данные уровня акустического давления определены для вентиляторов установленных на крышных основаниях TPD-N или TPDC-N. Для уменьшения уровня акустического давления можно применять глушитель ТК, прикрепляемый к крышной подставке TPD-N или TPDC-N.



SMART-400-N

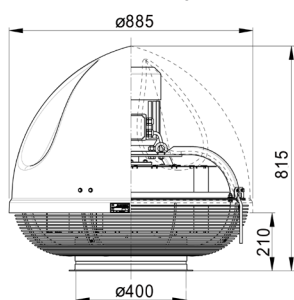


Технические параметры

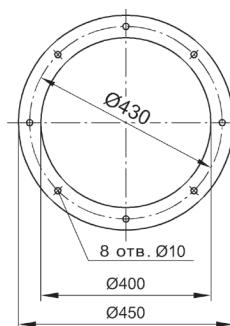
Тип	№ по кат	Синхронные обороты [1/мин]	Напряжение [В]	Мощн. двиг. [кВт]	Степень защиты IP	Уровень акуст.давл. [дБ/А]					Макс. расход [м³/час]	Макс. разрежение [Па]	Масса [кг]
						Выход				Вход			
						1 м	5 м	10 м	15 м				
SMART-400/1500-N	812W72	1500	3x400	3	54	85	75	68	64	72	11 100	1000	70
SMART-400/1000-N	812W71	1000	3x400	0,75	54	73	62	56	52	62	7000	410	59
SMART-400/750-N	812W70	750	3x400	0,37	54	63	55	46	43	53	5200	250	58
подст.кр. TPD-400-N	843P44	-	-	-	-	-	-	-	-	-	-	-	75
подст.кр. TPDC-400-N	843P54	-	-	-	-	-	-	-	-	-	-	-	84

Размеры

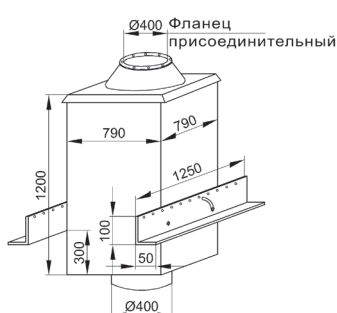
Вентиляторы крышные SMART-400/1500-N, SMART-400/1000-N, SMART-400/750-N



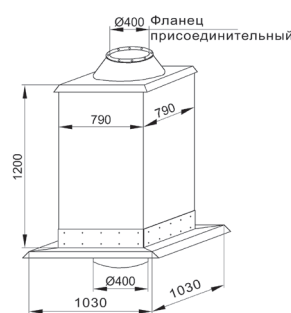
Фланец присоединительный



Крышная подставка-глушитель TPD-400-N



Крышная подставка-глушитель TPDC-400-N

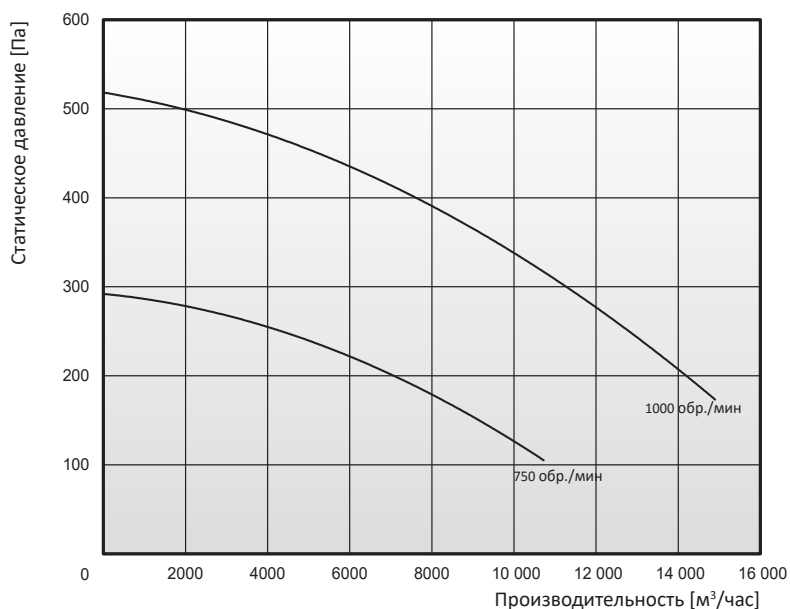


Примечание:

Указанные выше данные уровня акустического давления определены для вентиляторов установленных на крышных основаниях TPD-N или TPDC-N. Для уменьшения уровня акустического давления можно применять глушитель ТК, прикрепляемый к крышной подставке TPD-N или TPDC-N.



SMART-500-N

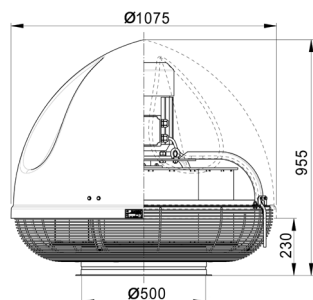


Технические параметры

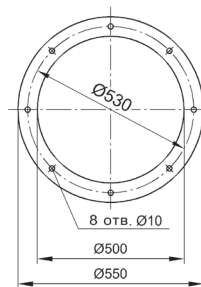
Тип	№ по кат	Синхронные обороты [1/мин]	Напряжение [В]	Мощн. двиг. [кВт]	Степень защиты IP	Уровень акуст. давл. [дБ/А]					Макс. расход [м³/час]	Макс. разрежение [Па]	Масса [кг]
						Выход				Вход			
						1 м	5 м	10 м	15 м				
SMART-500/1000-N	812W74	1000	3x400	2,2	54	78	68	61	58	69	15 000	540	94
SMART-500/750-N	812W73	750	3x400	1,1	54	69	59	52	49	61	11 000	295	87
подст.кр. TPD-500-N	843P45	–	–	–	–	–	–	–	–	–	–	–	75
подст.кр. TPDC-500-N	843P55	–	–	–	–	–	–	–	–	–	–	–	84

Размеры

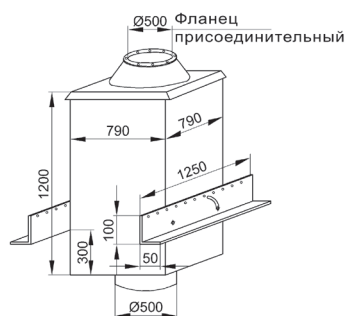
Вентиляторы крышные SMART-500/1000-N, SMART-500/750-N



Фланец присоединительный



Крышная подставка-глушитель TPD-500-N



Крышная подставка-глушитель TPDC-500-N

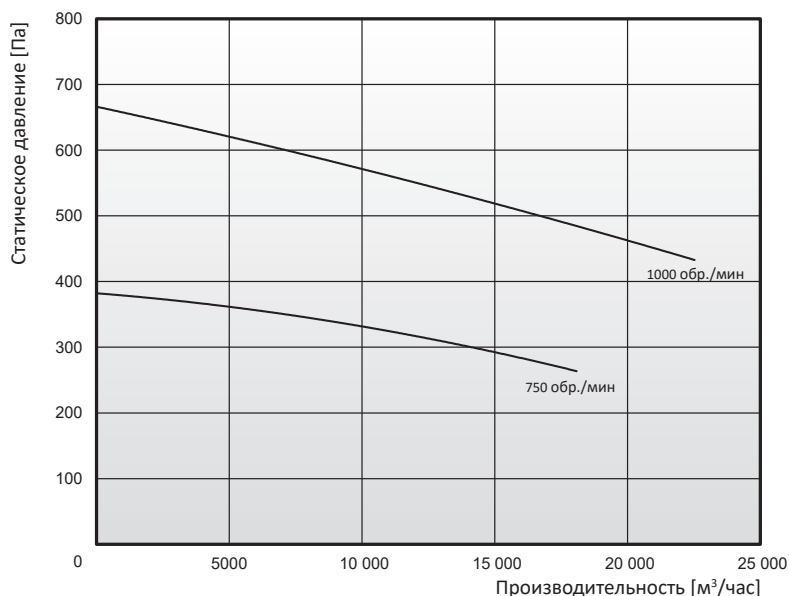


Примечание:

Указанные выше данные уровня акустического давления определены для вентиляторов установленных на крышных основаниях TPD-N или TPDC-N. Для уменьшения уровня акустического давления можно применять глушитель ТК, прикрепляемый к крышной подставке TPD-N или TPDC-N.



SMART-630-N

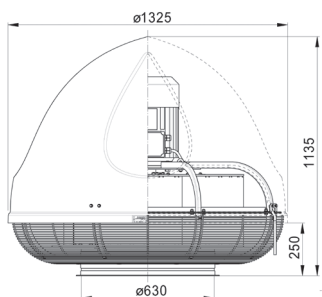


Технические параметры

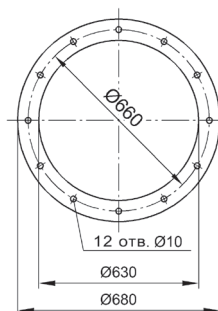
Тип	№ по кат	Синхронные обороты [1/мин]	Напряжение [В]	Мощн. двиг. [кВт]	Степень защиты IP	Уровень акуст. давл. [дБ/А]					Макс. расход [м³/час]	Макс. разрежение [Па]	Масса [кг]
						Выход				Вход			
						1 м	5 м	10 м	15 м				
SMART-630/1000-N	812W76	1000	3x400	4,0	54	84	74	67	64	77	22 500	690	163
SMART-630/750-N	812W75	750	3x400	2,2	54	77	67	60	56	70	18 100	390	151
подст.кр. TPD-630-N	843P46	-	-	-	-	-	-	-	-	-	-	-	88
подст.кр. TPDC-630-N	843P56	-	-	-	-	-	-	-	-	-	-	-	100

Размеры

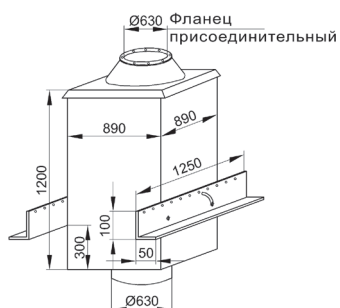
Вентиляторы крышные SMART-630/1000-N, SMART-630/750-N



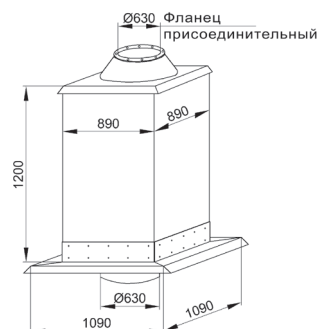
Фланец присоединительный



Крышная подставка-глушитель TPD-630-N



Крышная подставка-глушитель TPDC-630-N

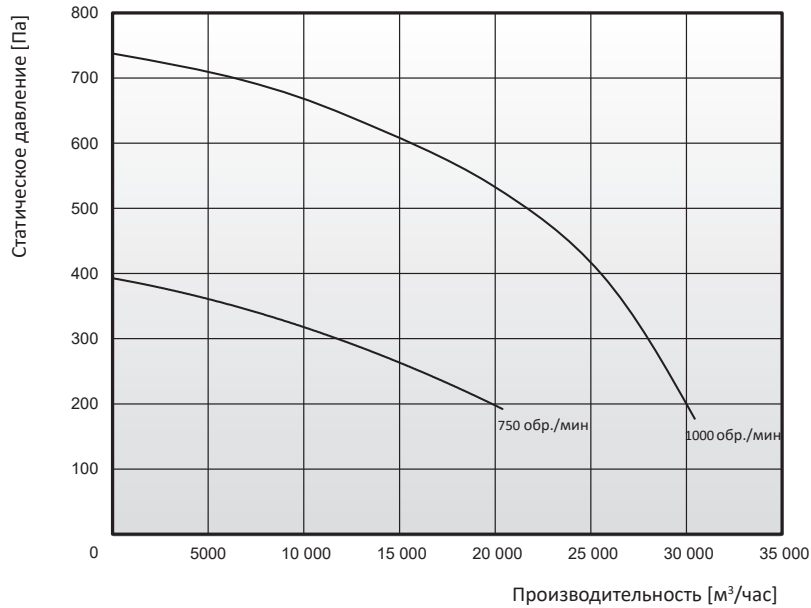


Примечание:

Указанные выше данные уровня акустического давления определены для вентиляторов установленных на крышных основаниях TPD-N или TPDC-N. Для уменьшения уровня акустического давления можно применять глушитель ТК, прикрепляемый к крышной подставке TPD-N или TPDC-N.



SMART-710-N

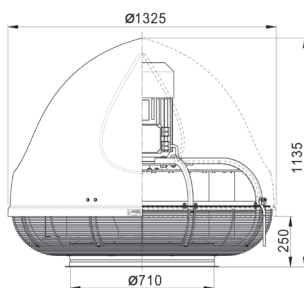


Технические параметры

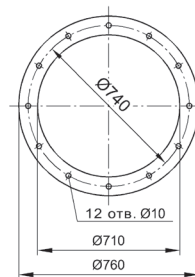
Тип	№ по кат	Синхронные обороты [1/мин]	Напряжение [В]	Мощн. двиг. [кВт]	Степень защиты IP	Уровень акуст.давл. [дБ/А]					Макс. расход [м³/час]	Макс. разрежение [Па]	Масса [кг]
						Выход				Вход			
						1 м	5 м	10 м	15 м				
SMART-710/1000-N	812W78	1000	3x400	5,5	54	87	77	70	66	78	31 000	760	174
SMART-710/750-N	812W77	750	3x400	2,2	54	81	71	64	61	71	20 400	400	155
подст.кр. TPD-710-N	843P47	-	-	-	-	-	-	-	-	-	-	-	88
подст.кр. TPDC-710-N	843P57	-	-	-	-	-	-	-	-	-	-	-	100

Размеры

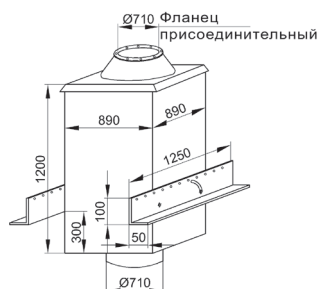
Вентиляторы крышные SMART-710/1000-N, SMART-710/750-N



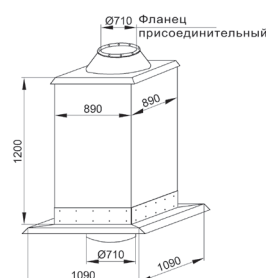
Фланец присоединительный



Крышная подставка-глушитель TPD-710-N



Крышная подставка-глушитель TPDC-710-N



Примечание:

Указанные выше данные уровня акустического давления определены для вентиляторов установленных на крышных основаниях TPD-N или TPDC-N. Для уменьшения уровня акустического давления можно применять глушитель ТК, прикрепляемый к крышной подставке TPD-N или TPDC-N.