



**FPS – entfernung von nebel während spritzfärbung**



FPS-1 mit UWT-Werkbank



FPS-2

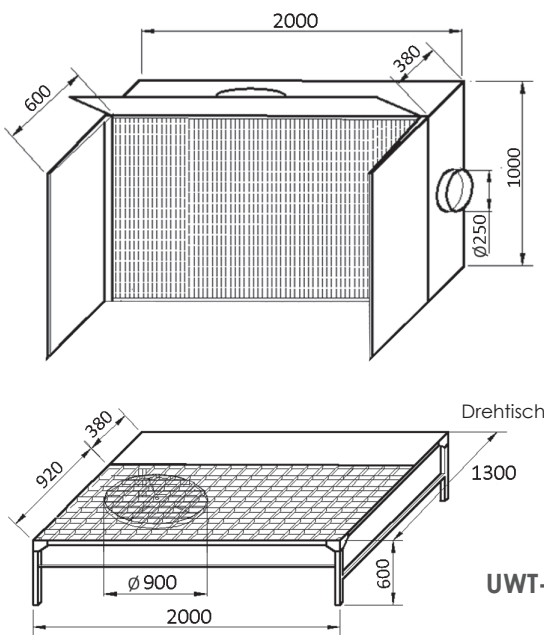
**Bestimmung**

Die FPS-Farbspritzwand dient zur Absaugung von Farbnebel, der während Spritzfärbung von kleinen Elementen entsteht.

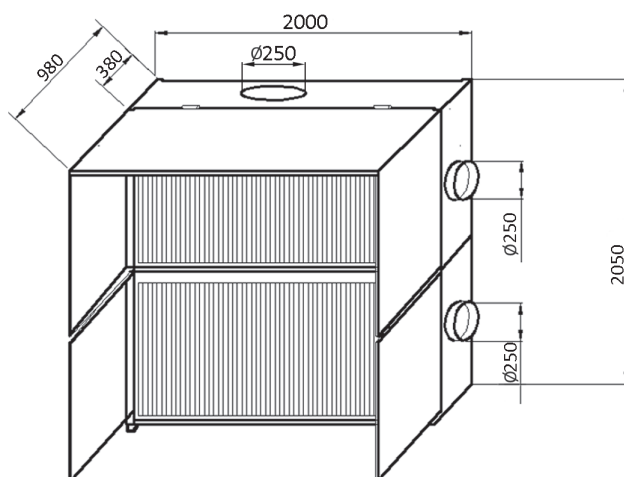
**Bau**

Die Farbspritzwand FPS-1 besteht aus einem und die Farbspritzwand FPS-2 aus zwei Filtriersegmenten. In jedem Segment befindet sich ein austauschbarer Filtereinsatz, der für eine labyrinthische Luftströmung sorgt. Auf diesem Filter, der eine Leistung von etwa 50% aufweist, bleiben Farbpartikel haften. Hinter dem Labyrinthfilter befinden sich parallel angebrachte Faserstofffilter. Sie bilden die zweite Filtrationsstufe

und erreichen eine Wirksamkeit von 90%. Jedes Segment der Farbspritzwand ist mit einem Anschlussstutzen für den Ventilator ausgestattet. Standardweise ist dieser an der rechten Seitenfläche befestigt. Den Anschlussstutzen kann man leicht von der einen auf die andere Seitenfläche oder auf die obere Fläche der Farbspritzwand übertragen. Alle FPS-Farbspritzwände besitzen drei schwenkbare Seitenwände und eine Schutzwand, die an der oberen Fläche des Geräts angebracht ist. Die FPS-1-Farbspritzwand kann auf einer UWT-Werkbank montiert werden. Sie bildet mit ihr einen Lüftungsstand mit einem Rost und einem Drehtisch. Die Wand sollte an einen explosionsbeständigen Ventilator von min. 3000 m<sup>3</sup>/h Leistung pro Segment angeschlossen werden.



UWT-Werkbank

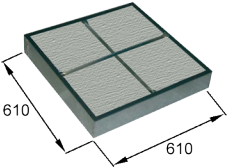
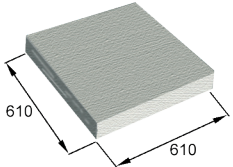
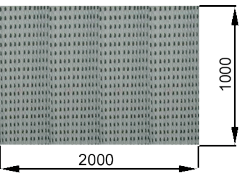




**Farbspritzwände und Werkbank**

Typ	Kat. Nr.	Empfohlene Leistung [m³/h]	Strömungswiderstand [Pa]	Gewicht [kg]
FPS-1	814S02	3000	350	97
FPS-2	814S04	6000	350	183
UWT	814S00	—	—	160

**Austauschbare Filter**

Art des Filters	Typ	Filter-Klasse	Kat. Nr.	Menge
 <p>Filterkassette mit Faserstoff</p>	KF	G3	838K01	3 Stück für FPS-1 6 Stück für FPS-2
 <p>austauschbarer Filterfaserstoff für die Kassette s. o.</p>	WF	G3	838W20	3 Stück für FPS-1 6 Stück für FPS-2
 <p>perforierter Labyrinthfilter</p>	PL	G1	838F25	1 Stück für FPS-1 2 Stück für FPS-2

**Ventilatoren**

Die Farbspritzwand sollte entweder an einen Ventilator oder an eine Lüftungsanlage, die von einem Zentralventilator bedient wird, angeschlossen werden. Die Ventilatoren sollten explosionsbeständig sein. Weil die abgesaugte Luft nach außen gefördert wird (es erfolgt keine Luftrückführung), werden im

Falle der Farbspritzwand Dachventilatoren empfohlen. Für die Ventilatorwahl empfehlen wir das Kapitel VENTILATOREN.

Bemerkungen: Bei der Bestellung von Geräten und Zubehör, bitte, Artikelbezeichnung und Katalog Nr. angeben.