

INSTRUKCJA OBSŁUGI



Wentylatory promieniowe dachowe typu WPA-D-N

Spis treści

1. Uwagi wstępne	3
2. Przeznaczenie	4
3. Zastrzeżenia producenta	4
4. Dane techniczne	5
5. Budowa i działanie	11
6. Montaż i uruchomienie	11
7. Użytkowanie	12
8. Zakłócenia w pracy, przyczyny, środki zaradcze	13
9. Konserwacja	13
10. Instrukcja BHP	14
11. Transport i przechowywanie	14
12. Warunki gwarancji	14
13. Deklaracja zgodności WE	18

1. UWAGI WSTĘPNE

Niniejsza instrukcja obsługi jest przeznaczona dla nabywcy i przyszłego użytkownika **wentylatorów dachowych typu WPA-D-N**. Są w niej zamieszczone wskazówki dotyczące zastosowania, uruchamiania i eksploatacji ww. wyrobów. **Właśnie dlatego przed przystąpieniem do montażu urządzenia na stanowisku pracy i przed jego uruchomieniem należy dokładnie zapoznać się z treścią niniejszej instrukcji.**

Ze względu na stałe udoskonalanie swoich wyrobów producent zastrzega sobie możliwość zmian konstrukcyjnych, których celem jest podwyższanie walorów użytkowych oraz bezpieczeństwa urządzenia.

W razie stwierdzenia wadliwej pracy urządzenia należy zwrócić się z zapytaniem do producenta lub jego upoważnionego przedstawiciela.

Konstrukcja wentylatorów WPA-D-N odpowiada wymogom aktualnego poziomu techniki oraz zapewnienia bezpieczeństwa i zdrowia zamieszczonym w następujących aktach prawnych:

Dyrektywa 2006/42/WE Parlamentu Europejskiego i Rady z dnia 17 maja 2006 r. w sprawie maszyn zmieniająca dyrektywę 95/16/WE (przekształcenie) /Dz. Urz. UE L157 z dnia 09 czerwca 2006 r. str. 24/.

(Rozporządzenie Ministra Gospodarki z dnia 21 października 2008 r. w sprawie wymagań dla maszyn - Dz. U. nr 199 z 2008 r. poz. 1228).

Dyrektywa 2014/35/UE Parlamentu Europejskiego i Rady z dnia 26 lutego 2014 r. w sprawie harmonizacji ustawodawstw państw członkowskich odnoszących się do udostępniania na rynku sprzętu elektrycznego przewidzianego do stosowania w określonych granicach napięcia /Dz. Urz. UE L 96 z dnia 29 marca 2014 r./.

Dyrektywa 2009/125/WE (ErP) Parlamentu Europejskiego i Rady z dnia 21 października 2009 r. ustanawiająca ogólne zasady ustalania wymogów dotyczących ekoprojektu dla produktów związanych z energią (Dz. U. L 285 z dnia 31 października 2009 r.).

Rozporządzenie Komisji (UE) nr 327/2011 z dnia 30 marca 2011 r. w sprawie wykonania dyrektywy Parlamentu Europejskiego i Rady 2009/125/WE w odniesieniu do wymogów dotyczących ekoprojektu dla wentylatorów napędzanych silnikiem elektrycznym o poborze mocy od 125 W do 500 kW (Dz. U. L nr 90 z dnia 06 kwietnia 2011 r.).

Spełniają również wymagania następujących norm zharmonizowanych:

PN-EN ISO-12100:2012 Bezpieczeństwo maszyn – Ogólne zasady projektowania – Ocena ryzyka i zmniejszanie ryzyka

PN-EN 60204-1:2010 Bezpieczeństwo maszyn – Wyposażenie elektryczne maszyn – Część 1: Wymagania ogólne

PN-EN 60034-1:2011 Maszyny elektryczne wirujące – Część 1: Dane znamionowe i parametry

PN-EN ISO 5802:2008 Wentylatory przemysłowe – Badanie charakterystyk w miejscu zainstalowania

PN-EN ISO 13857:2010 Bezpieczeństwo maszyn – Odległości bezpieczeństwa uniemożliwiający sięganie kończynami górnymi i dolnymi

2. PRZEZNACZENIE

Wentylatory WPA-D-N służą do wentylacji ogólnej i miejscowej. Są instalowane na zewnątrz pomieszczeń na podstawach dachowych lub wspornikach ściennych. Zdolność do pokonywania znacznych oporów przepływu czyni je szczególnie użytecznymi we współpracy z instalacjami odciągów miejscowych.

Wentylatory są przeznaczone do przetłaczania powietrza o zapyleniu nie większym niż $0,3 \text{ g/m}^3$, bez zanieczyszczeń lepkich, żrących lub stwarzających zagrożenie wybuchem.

3. ZASTRZEŻENIA PRODUCENTA

- A. Producent nie ponosi odpowiedzialności za skutki wynikające z użytkowania urządzenia niezgodnie z przeznaczeniem.
- B. Niedopuszczalne jest instalowanie na urządzeniu dodatkowych elementów, które nie wchodzi w jego skład lub nie są częścią wyposażenia.
- C. Niedopuszczalne jest samowolne modyfikowanie urządzenia.
- D. Należy chronić obudowę urządzenia przed uszkodzeniami mechanicznymi.
- E. Przed montażem urządzenia trzeba dokładnie sprawdzić nośność elementów konstrukcyjnych, do których urządzenia będzie przymocowane. Niewłaściwe, niestaranne lub niestabilne zamocowanie urządzenia może bowiem doprowadzić do jego uszkodzenia, a także stwarza realne zagrożenie dla ludzi, którzy znajdują się w pobliżu.
- F. Wentylator nie nadaje się do przetłaczania powietrza zanieczyszczonego mieszaniną substancji palnych w postaci gazu, pary, mgły lub pyłu, które w połączeniu z powietrzem mogą tworzyć atmosferę wybuchową.**
- G. Wentylator nie może być stosowany do przetłaczania powietrza zawierającego zanieczyszczenia lepkie, które mogą się osadzać na urządzeniu, a zwłaszcza na wirniku.
- H. Wentylator nie może być stosowany do przetłaczania powietrza zawierającego zanieczyszczenia żrące, które mogą oddziaływać niekorzystnie na urządzenie.
 - I. W czasie użytkowania obroty maksymalne wirnika nie powinny być wyższe niż obroty nominalne.
- J. Producent nie ponosi odpowiedzialności za odniesione urazy, zranienia bądź uszkodzenia ciała będące następstwem nieprawidłowego użytkowania

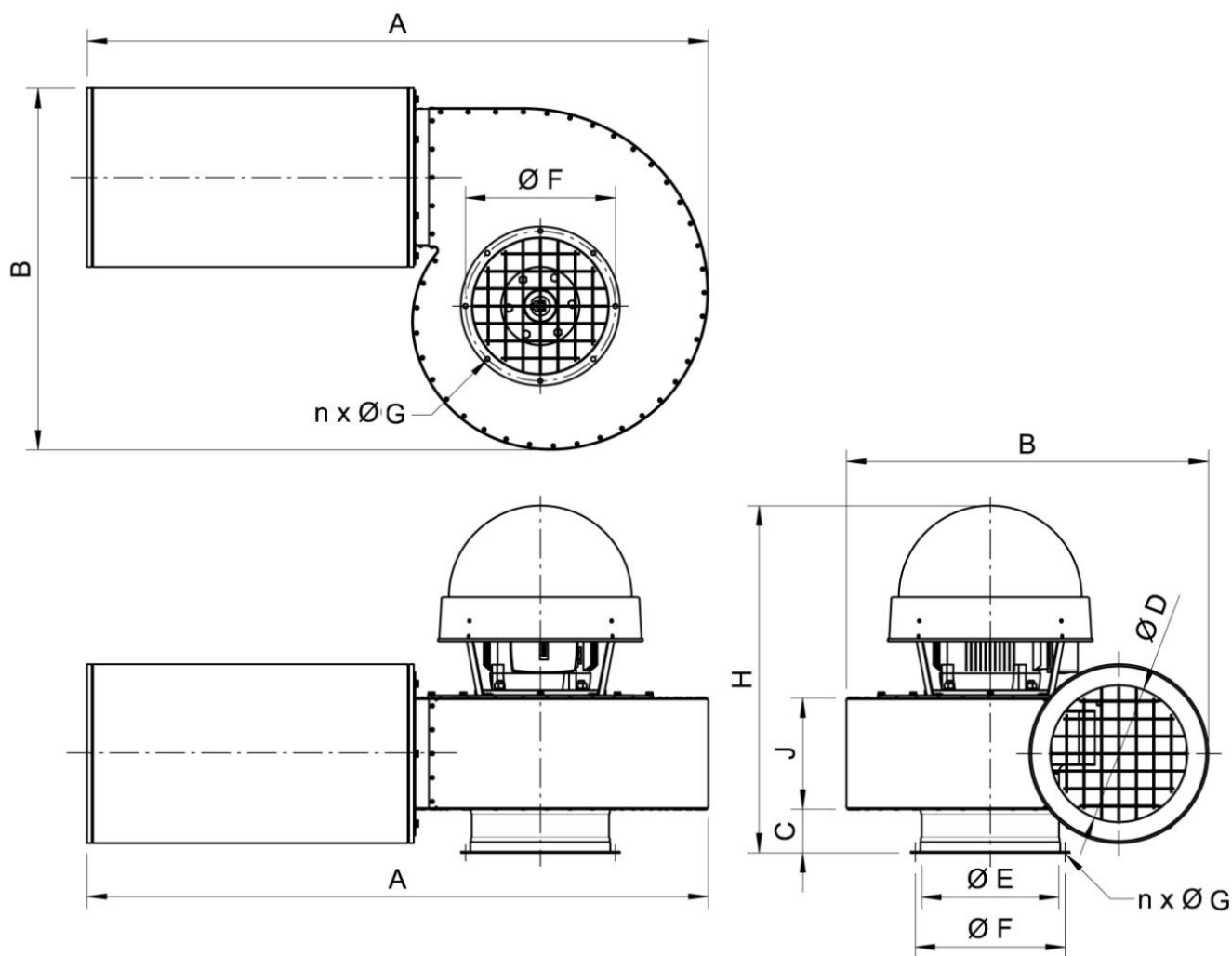
4. DANE TECHNICZNE

Tab.1

Typ wentylatora	Obroty synchroniczne [obr./min]	Napięcie [V]	Moc silnika [kW]	Stopień ochrony IP	Poziom ciśnienia akustycznego [dB(A)] w odległości		Wydatek maksymalny [m ³ /h]	Podciśnienie maksymalne [Pa]	Masa [kg]
					1m	5m			
WPA-5-D-1-N	3000	230	0,37	54	73/67*	59/53*	1900	1250	23
WPA-5-D-3-N		3 x 400							
WPA-6-D-1-N	3000	230	0,75	54	78/75*	64/61*	2500	1700	28
WPA-6-D-3-N		3 x 400							
WPA-7-D-1-N	3000	230	1,1	54	81/74*	67/60*	3100	1800	30
WPA-7-D-3-N		3 x 400							
WPA-8-D-3-N	3000	3 x 400	1,5	54	82/78*	68/64*	3900	2050	36
WPA-9-D-3-N	3000	3 x 400	2,2	54	86/82*	72/68*	4500	2400	45
WPA-10-D-3-N	3000	3 x 400	3,0	54	87/81*	73/67*	6200	2450	58
WPA-11-D-3-N	3000	3 x 400	5,5	54	91/88*	77/74*	8050	2950	77
WPA-13-D-3-N	3000	3 x 400	7,5	54	95/90*	81/76*	10800	3300	98

* Pomiaru dokonano z wykorzystaniem dodatkowego tłumika TK L=500 mm zainstalowanego po stronie ssawnej wentylatora.

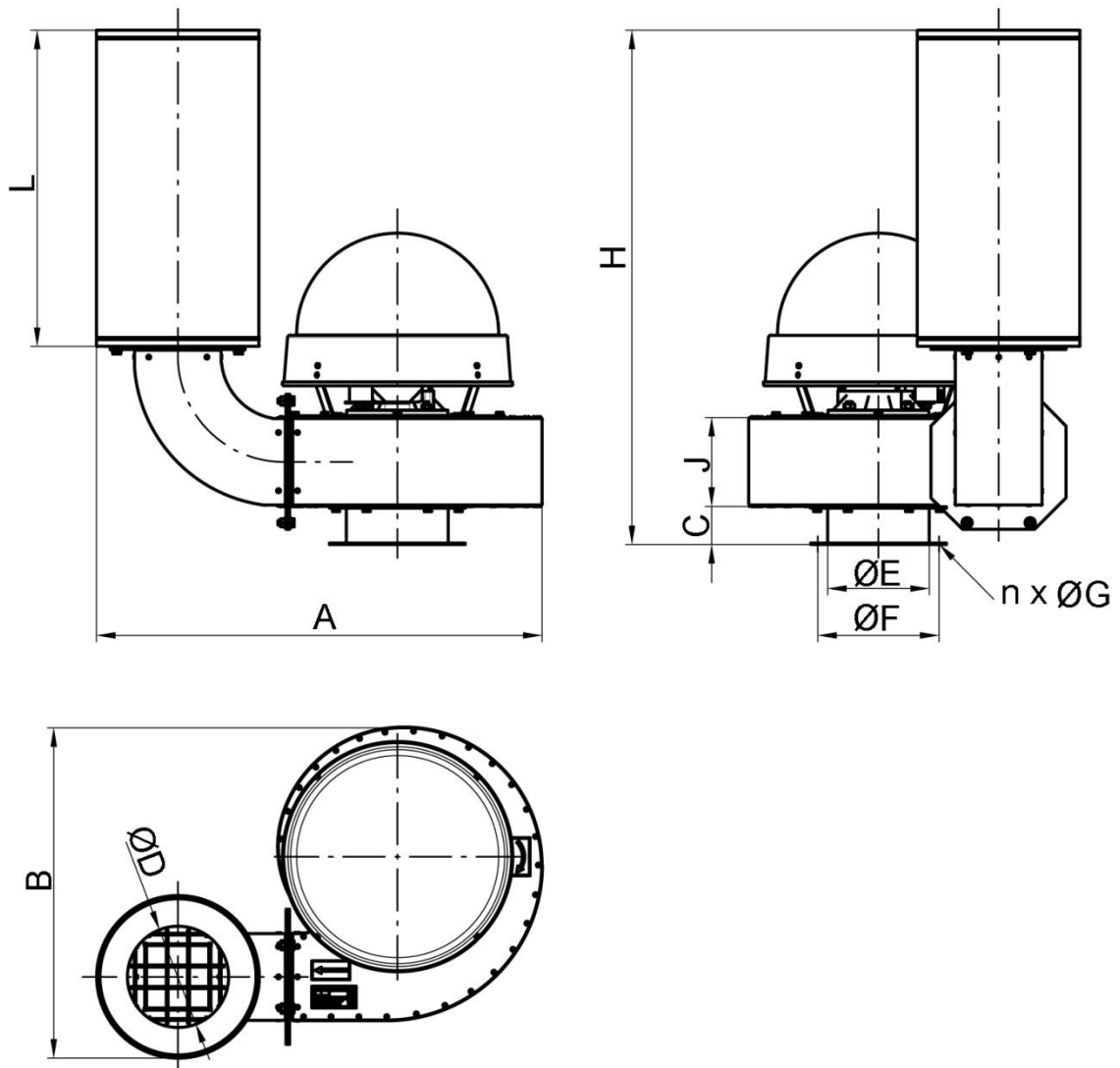
1. Maksymalna temperatura przetłaczanego powietrza wynosi +60°C. Maksymalna temperatura w strefie pracy to +40 °C.
2. Maksymalne zapylenie przetłaczanego powietrza nie powinno przekraczać 0,3 g/m³.



Rys.1 Wentylatory z serii WPA-D-N z tłumikiem poziomym, budowa i wymiary

Tab.2 Wymiary wentylatorów typu WPA-D-N z tłumikiem poziomym

Typ	A [mm]	B [mm]	C [mm]	D [mm]	E [mm]	F [mm]	n [szt.]	G [mm]	H [mm]	J [mm]
WPA-5-D-1-N	905	525	60	160	160	194	6	7,0	495	140
WPA-5-D-3-N										
WPA-6-D-1-N	915	550	60	160	160	194	6	7,0	495	140
WPA-6-D-3-N										
WPA-7-D-1-N	965	570	60	200	160	194	6	7,0	535	155
WPA-7-D-3-N										
WPA-8-D-3-N	990	600	60	200	200	224	8	9,0	540	155
						234	6	7,0		
						246	8	9,0		
WPA-9-D-3-N	1030	665	60	200	200	224	8	9,0	620	155
						234	6	7,0		
						246	8	9,0		
WPA-10-D-3-N	1045	675	80	250	250	274	8	9,0	700	232
WPA-11-D-3-N	1065	695	80	250	250	274	8	9,0	750	232
WPA-13-D-3-N	1430	830	90	315	315	344	8	9,0	790	258



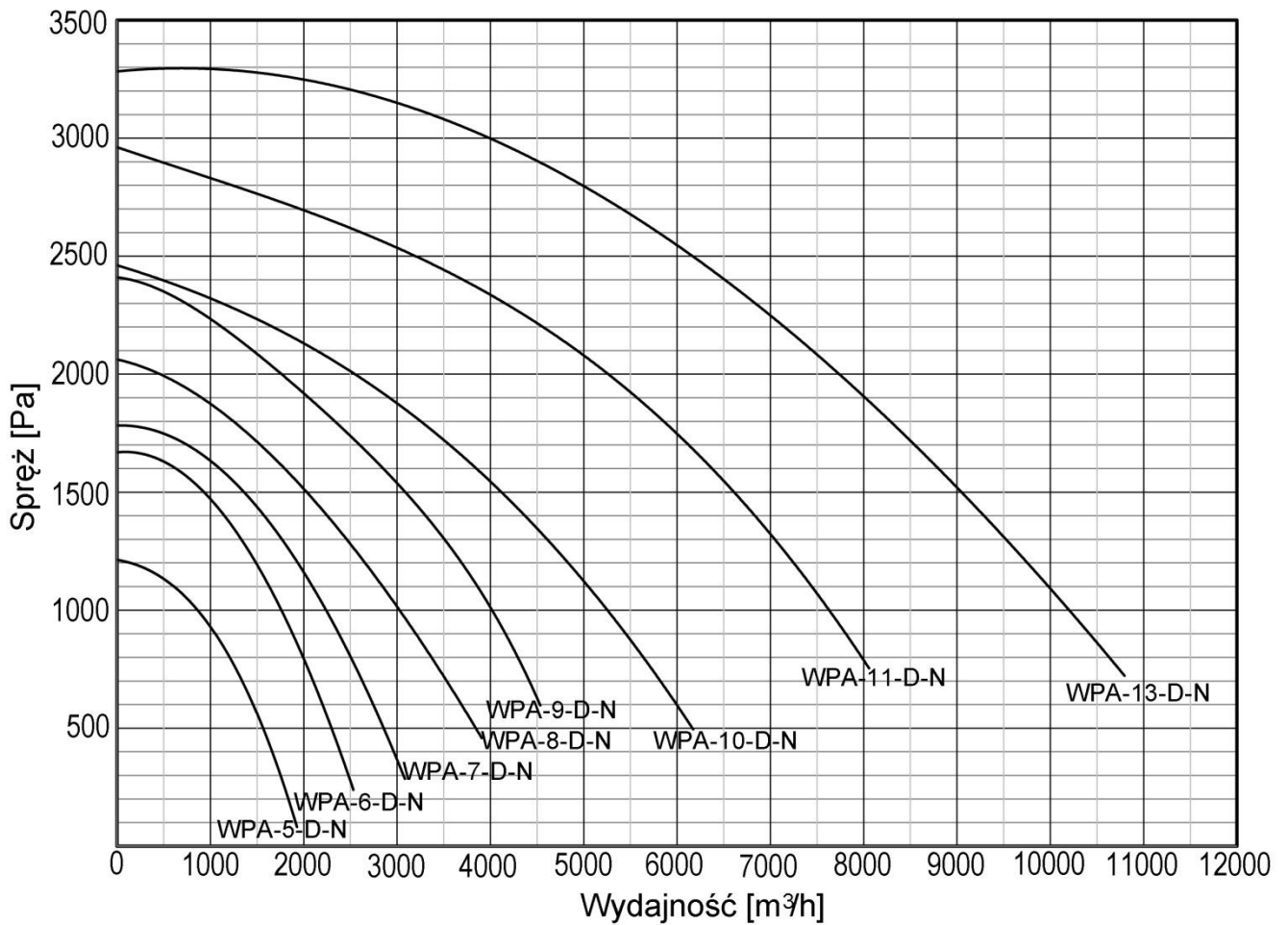
Rys.2 Wentylatory z serii WPA-D-N z tłumikiem pionowym, budowa, wymiary

Tab.3 Wymiary wentylatorów typu WPA-D-N z tłumikiem pionowym

Typ wentylatora	A [mm]	B [mm]	C [mm]	D [mm]	E [mm]	F [mm]	n [szt.]	G [mm]	H [mm]	J [mm]	L [mm]
WPA-5-D-1-N	705	525	60	160	160	194	6	7,0	815	140	500
WPA-5-D-3-N											
WPA-6-D-1-N	715	550	60	160	160	194	6	7,0	815	140	500
WPA-6-D-3-N											
WPA-7-D-1-N	815	570	60	200	160	194	6	7,0	840	155	500
WPA-7-D-3-N											
WPA-8-D-3-N	840	600	60	200	200	224	8	9,0	840	155	500
						234	6	7,0			
						246	8	9,0			
WPA-9-D-3-N	880	665	60	200	200	224	8	9,0	840	155	500
						234	6	7,0			
						246	8	8,0			
WPA-10-D-3-N	960	675	80	250	250	274	8	9,0	940	232	500
WPA-11-D-3-N	980	695	80	250	250	274	8	9,0	940	232	500
WPA-13-D-3-N	1225	830	90	315	315	344	8	9,0	1300	258	500

Tab.4 Wykaz typów kolan dla wentylatorów z wylotem pionowym

Typ wentylatora	Kolano	
	Typ kolana	Masa [kg]
WPA-5-D	KL-160-WPA	1,8
WPA-6-D	KL-160-WPA	1,8
WPA-7-D	KL-200-WPA	2,4
WPA-8-D	KL-200-WPA	2,4
WPA-9-D	KL-200-WPA	2,4
WPA-10-D	KL-250-WPA	7,5
WPA-11-D	KL-250-WPA	7,5
WPA-13-D	KL-315-WPA	12,6



Rys.3 Charakterystyki przepływowe

4.1 Informacje dotyczące sprawności energetycznej dla wentylatorów zgodnie z Rozporządzeniem Komisji (UE) nr 327/2011.

Wymagane informacje o produkcie	WPA-5-1	WPA-5-3	WPA-6-1	WPA-6-3	WPA-7-1	WPA-7-3	WPA-8-3	WPA-9-3	WPA-10-3	WPA-11-3	WPA-13-3
1 Sprawność ogólna (%)	67,6	70	54,1	61,1	65,1	65,6	62,2	67	66,1	67,1	65,3
2 Kategoria pomiarowa	C										
3 Kategoria sprawności	statyczna										
4 Współczynnik sprawności w punkcie optimum sprawności energetycznej (%)	47,9	48,1	50,6	48,7	50,5	51,4	52,2	53,3	55,9	56,9	59,4
5 Czy w obliczeniach sprawności energetycznej uwzględniono zastosowanie układu regulacji prędkości obrotowej	nie										
6 Rok produkcji	patrz tabliczka znamionowa										
7a Nazwa producenta	patrz tabliczka znamionowa										
7b Numer seryjny	patrz tabliczka znamionowa										
7c Miejsce produkcji	patrz tabliczka znamionowa										
8 Numer modelu	patrz tabliczka znamionowa										
9a Pobór mocy na wejściu (kW)	0,55	0,55	0,75	0,75	1,1	1,1	1,5	2,2	3,0	5,5	7,5
9b Natężenie przepływu w punkcie optimum sprawności energetycznej (m ³ /h)	1430	1180	1580	1250	2000	1870	2030	2230	3750	4250	6800
9c Ciśnienie w punkcie optimum sprawności energetycznej (Pa)	970	1000	1270	1360	1400	1400	1595	2000	1700	2376	2440
10 Obroty na minutę w punkcie optimum sprawności energetycznej	2770	2790	2800	2870	2770	2870	2880	2880	2880	2900	2930
11 Współczynnik charakterystyczny	1,007										
12 Informacje istotne dla demontażu, recyklingu oraz usuwania po zakończeniu eksploatacji	patrz rozdziały dotyczące użytkowania i recyklingu										
13 Informacje istotne dla minimalizacji oddziaływania na środowisko i zapewnienia optymalnej długości okresu eksploatacji	patrz odpowiednie rozdziały instrukcji obsługi										
14 Opis dodatkowych elementów stosowanych przy określaniu sprawności energetycznej wentylatora	nie dostarczono wraz z wentylatorem										

5. BUDOWA I DZIAŁANIE

Wentylator składa się ze spiralnej stalowej obudowy i z silnika elektrycznego z osadzonym na jego wale aluminiowym wirnikiem promieniowym. Wirnik z łopatkami profilowanymi zapewnia niski poziom ciśnienia akustycznego wentylatora. Wlot jest zaopatrzone

w kołnierz, dzięki czemu jest możliwe zamocowanie wentylatora na podstawie dachowej lub wsporniku ściennym. Cechą charakterystyczną wentylatora jest tłumik umieszczony na wylocie z obudowy spiralnej. Tłumik może być skierowany poziomo lub pionowo (patrz rys. 1, 2). Wersja z tłumikiem pionowym wymaga zamontowania na wylocie z wentylatora

dodatkowego kolana, a następnie tłumika (patrz rys. 2).

Ze względów bezpieczeństwa wlot i wylot są wyposażone w kratki ochronne. Na wlocie wentylatora zaleca się instalowanie tłumików hałasu typu TK (patrz: dane akustyczne

zamieszczone w tab. 1).

Na życzenie klienta producent dostarcza wyłączniki serwisowe do odłączania zasilania w trakcie prac instalacyjnych i serwisowych.

Wyposażenie dodatkowe – realizowane na zamówienie klienta stanowią:

- wyłączniki silnikowe WS z zabezpieczeniem przeciwzwarciowym i przeciążeniowym,
- wyłączniki serwisowe,
- wsporniki ścienne,
- tłumiki hałasu.

6. MONTAŻ I URUCHOMIENIE

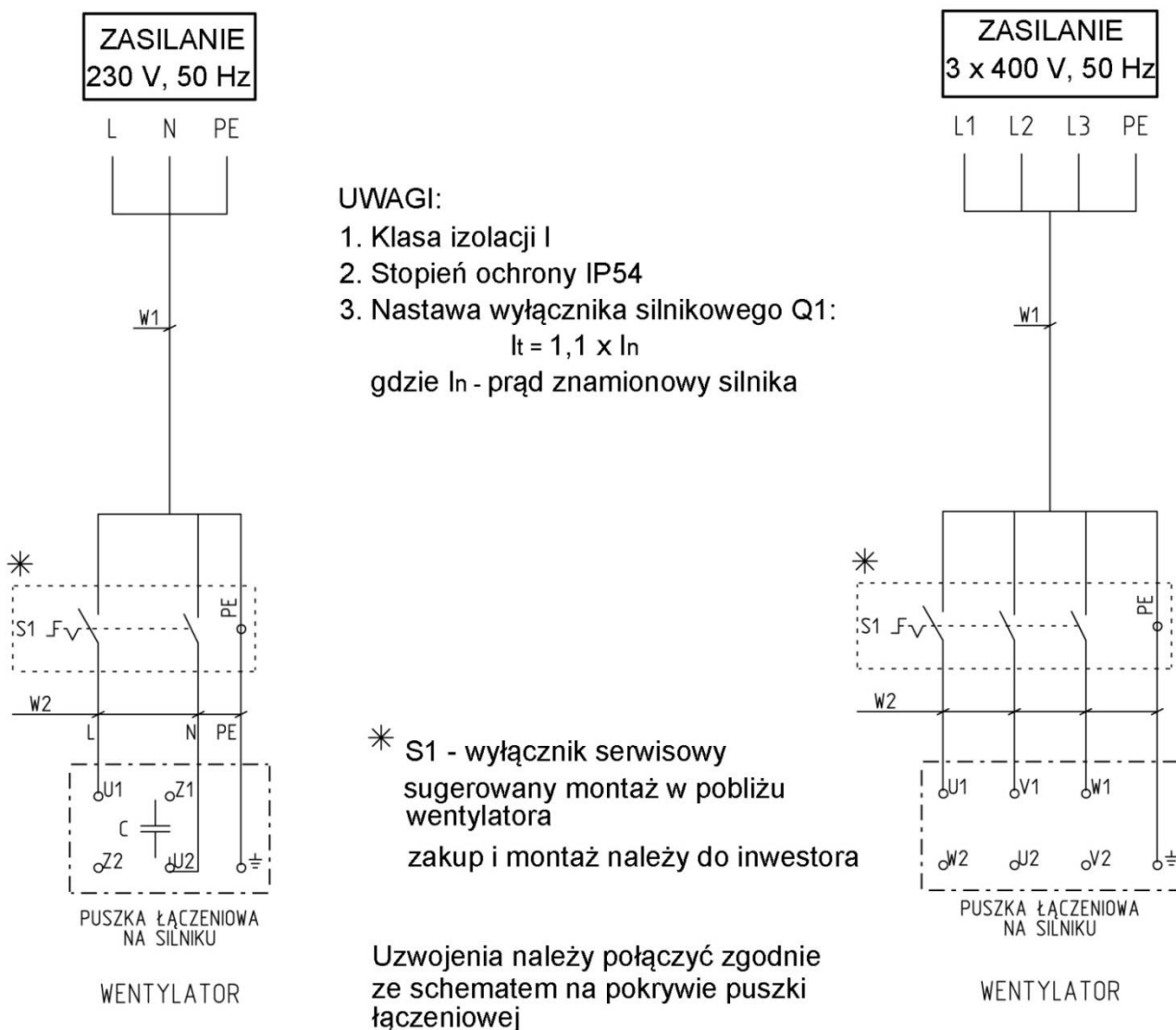
Urządzenie jest przeznaczone do pracy na zewnątrz pomieszczeń przemysłowych. Producent zaleca montowanie wentylatora na podstawie dachowej lub wsporniku ściennym (dostawa na zamówienie).

Przed podłączeniem urządzenia należy się upewnić, czy parametry istniejącej sieci odpowiadają parametrom znajdującym się na tabliczce znamionowej. W razie różnicy, instalacja nie może być zrealizowana.

Użytkownik we własnym zakresie dokonuje podłączenia urządzenia do zasilania, sam dobiera odpowiedni rodzaj i przekrój przewodów zasilających, a także zabezpieczenia przed skutkami zwarć i przeciążeń stosownie do warunków miejscowych.

Podłączenie zasilania powinno być wykonane przez osobę o potwierdzonych kwalifikacjach, zgodnie z obowiązującymi przepisami oraz informacjami zamieszczonymi na rys. 3.

Przed uruchomieniem wentylatora należy sprawdzić podłączenie silnika do przewodu ochronnego PE i poprawność podłączeń elektrycznych - **kierunek obrotów wirnika powinien być zgodny ze strzałką na obudowie, a jeśli nie jest, to należy zmienić kolejność podłączenia faz.**



Rys. 3 Schemat połączeń elektrycznych wentylatorów typu WPA- D-N

7. UŻYTKOWANIE

Urządzenie nie wymaga dodatkowej obsługi po uruchomieniu. W razie zmiany miejsca stosowania należy powtórzyć czynności z pkt. 6, związane z montażem i przystosowaniem układu wentylacyjnego do nowego zastosowania.

8. ZAKŁÓCENIA W PRACY, PRZYCZYNY, ŚRODKI ZARADCZE

Zakłócenia	Możliwe przyczyny	Środki zaradcze
wyraźny i nagły spadek ilości odsysanego powietrza	osadzanie się na kratce wlotowej przedmiotów zakłócających pracę	oczyszczenie przewodów wentylacyjnych
pojawienie się nagłych drgań i wibracji wentylatora	utkwienie w wirniku przedmiotu zakłócającego pracę	odłączenie wentylatora od zasilania i usunięcie tego przedmiotu
	uszkodzenie wirnika	wymiana wirnika z silnikiem na nowy
głośnie praca wentylatora oraz mały wydatek	niewłaściwy kierunek obrotów wirnika	zmiana kierunku obrotów wirnika poprzez zmianę kolejności faz (dotyczy to wentylatorów trójfazowych)

9. KONSERWACJA

Konstrukcja wentylatora umożliwia pracę bez codziennej obsługi.

W trakcie eksploatacji należy jednak pamiętać o rutynowych czynnościach konserwacyjnych.

Raz w roku należy dokonać przeglądu wentylatora oraz silnika elektrycznego zgodnie z zaleceniami producenta silnika.

Połączenia mechaniczne i elektryczne należy sprawdzać co kilka lat. Instalacja elektryczna powinna być sprawdzana zgodnie z normą PN-HD 60364-6 „Instalacje elektryczne niskiego napięcia - Cz. 6: Sprawdzanie”.

W przypadku stwierdzenia wadliwej pracy zespołu należy przeprowadzić jego dodatkową kontrolę.

Kratki we wlocie wentylatora muszą być stale utrzymywane w czystości.

Przeглядów wentylatora może dokonywać osoba upoważniona, mająca odpowiednie uprawnienia i tylko po odłączeniu urządzenia od zasilania.

10. INSTRUKCJA BHP

Uruchomienie i obsługa urządzenia może się odbywać jedynie po zapoznaniu się z niniejszą instrukcją.

Wentylator nie stwarza zagrożenia pod warunkiem starannego zamocowania go do konstrukcji wsporczej oraz instalacji wentylacyjnej.

Podłączenia elektrycznego należy dokonać dokładnie według załączonego schematu i zgodnie ze wskazówkami przedstawionymi w pkt. 6 niniejszej instrukcji.

To podłączenie powinno być wykonane przez osobę o potwierdzonych kwalifikacjach, oraz zgodnie z obowiązującymi przepisami bezpieczeństwa.

Silnik wentylatora musi być zabezpieczony przed skutkami zwarć i przeciążeń.

W czasie użytkowania należy kontrolować podłączenie wentylatora do przewodu ochronnego PE.

Wszelkie prace kontrolne i naprawcze przy wentylatorze należy wykonywać tylko po odłączeniu urządzenia od zasilania (wyłącznik serwisowy).

11. TRANSPORT I PRZECHOWYWANIE

Wentylatory typu WPA-5-D-N, WPA-6-D-N, WPA-7-D-N, WPA-8-D-N i WPA-9-D-N są pakowane w karton, na którym jest podana ich masa.

Wentylatory duże: WPA-10-D-N, WPA-11-D-N i WPA-13-D-N są owinięte folią i umieszczone na paletach.

Tłumiki i kolana do tych wentylatorów są transportowane w osobnych kartonach.

W czasie załadunku i transportu opakowania nie powinny być rzucane lub przewracane, a także obciążone z góry. Opakowań nie należy sztaplować, a w czasie transportu trzeba je chronić przed opadami, zniszczeniem lub uszkodzeniem.

Magazynowanie powinno się odbywać w suchych i przewiewnych pomieszczeniach.

12. WARUNKI GWARANCJI

Okres gwarancji jest określony w karcie gwarancyjnej urządzenia.

Gwarancja nie obejmuje:

- uszkodzeń mechanicznych wentylatora zawinionych przez użytkownika,
- uszkodzeń wynikłych z użytkowania urządzenia niezgodnie z przeznaczeniem lub nieprzestrzegania niniejszej instrukcji obsługi,
- uszkodzeń wynikłych wskutek niewłaściwego transportu, przechowywania lub niewłaściwej konserwacji.

Niestosowanie się do punktu 3 niniejszej instrukcji („Zastrzeżenia producenta”), a zwłaszcza samowolne przerabianie urządzenia lub stosowanie go niezgodnie z przeznaczeniem, skutkuje utratą gwarancji.

DEKLARACJA ZGODNOŚCI WE NR.....

Producent

Nazwa: **KLIMAWENT S.A.**

Adres: **81-571 GDYNIA, ul Chwaszczyńska 194**

Osoba upoważniona do przygotowania dokumentacji technicznej:
nazwisko i adres:

Niniejszym deklaruje, że wentylator:

nazwa: **Wentylator promieniowy dachowy**

typ / model: **WPA-D-N**

numer seryjny:

rok produkcji:

Spełnia wymagania następujących dyrektyw europejskich:

Dyrektywa 2006/42/WE Parlamentu Europejskiego i Rady z dnia 17 maja 2006 r. w sprawie maszyn zmieniająca dyrektywę 95/16/WE (przekształcenie) /Dz. Urz. UE L157 z dn. 09.czerwca 2006, str. 24/
(Rozporządzenie Ministra Gospodarki z dnia 21 października 2008 r. w sprawie wymagań dla maszyn - Dz. U. nr 199 z 2008 r. poz. 1228).

Dyrektywa 2014/35/UE Parlamentu Europejskiego i Rady z dnia 26 lutego 2014 r. w sprawie harmonizacji ustawodawstw państw członkowskich odnoszących się do udostępniania na rynku sprzętu elektrycznego przewidzianego do stosowania w określonych granicach napięcia /Dz. Urz. UE L 96 z dnia 29 marca 2014 r./.

Dyrektywa 2009/125/WE(ErP) Parlamentu Europejskiego i Rady z dnia 21 października 2009 r. ustanawiająca ogólne zasady ustalania wymogów dotyczących ekoprojektu dla produktów związanych z energią (Dz. U. L 285 z dn.31.października 2009).

Rozporządzenie Komisji (UE) nr 327/2011 z dnia 30 marca 2011 r. w sprawie wykonania dyrektywy parlamentu Europejskiego i Rady 2009/125/WE w odniesieniu do wymogów dotyczących ekoprojektu dla wentylatorów napędzanych silnikiem elektrycznym o poborze mocy od 125 W do 500 kW (DZ. U. L nr 90 z dn. 06.04.2011).

Spełnia wymagania następujących norm zharmonizowanych:

PN-EN ISO-12100:2012 Bezpieczeństwo maszyn – Ogólne zasady projektowania – Ocena ryzyka i zmniejszanie ryzyka

PN-EN 60204-1:2010 Bezpieczeństwo maszyn – Wyposażenie elektryczne maszyn – Część 1: Wymagania ogólne

PN-EN 60034-1:20011 Maszyny elektryczne wirujące – Część1: Dane znamionowe i parametry

PN-EN ISO 5802: 2008 Wentylatory przemysłowe – Badanie charakterystyk w miejscu zainstalowania

PN-EN ISO 13857:2010 Bezpieczeństwo maszyn – Odległości bezpieczeństwa uniemożliwiające sięganie kończynami górnymi i dolnymi do stref niebezpiecznych

miejsce, data

podpis osoby upoważnionej

imię, nazwisko, funkcja sygnatariusza



Producent:

KLIMAWENT S.A.

81-571 Gdynia, ul. Chwaszczyńska 194

tel. 58 629 64 80, 58 771 43 40

fax 58 629 64 19

email: klimawent@klimawent.com.pl

www.klimawent.com.pl

807W11-WPA-5-D-1-N-24.10.2017
807W12-WPA-5-D-3-N-24.10.2017
807W13-WPA-6-D-1-N-12.09.2017
807W14-WPA-6-D-3-N-12.09.2017
807W15-WPA-7-D-1-N-12.09.2017
807W16-WPA-7-D-3-N-12.09.2017
807W17-WPA-8-D-3-N-12.09.2017
807W18-WPA-9-D-3-N-12.09.2017
807W19-WPA-10-D-3-N-12.09.2017
807W20-WPA-11-D-3-N-12.09.2017
807W22-WPA-13-D-3-N-12.09.2017