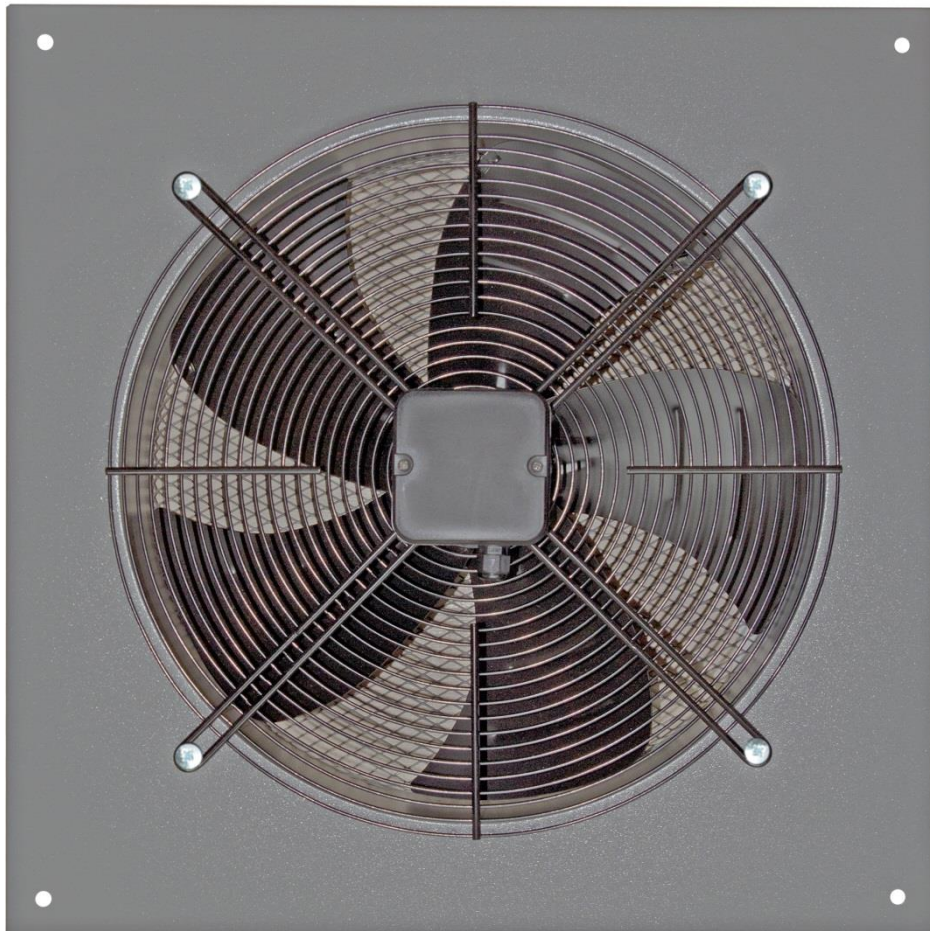


INSTRUKCJA OBSŁUGI



Wentylatory osiowe wywiewne typu WOK-W

Spis treści

1. Uwagi wstępne.....	3
2. Przeznaczenie.....	3
3. Zastrzeżenia producenta.....	4
4. Dane techniczne.....	4
5. Budowa i działanie.....	5
6. Montaż i uruchomienie.....	6
7. Użytkowanie.....	8
8. Zakłócenia w pracy, przyczyny, środki zaradcze.....	8
9. Instrukcja konserwacji.....	8
10. Instrukcja BHP.....	9
11. Transport i przechowywanie.....	9
12. Warunki gwarancji.....	10
13. Deklaracja zgodności	11

1. UWAGI WSTĘPNE

Niniejsza instrukcja obsługi jest przeznaczona dla nabywcy i przyszłego użytkownika wentylatorów osiowych wywiewnych typu WOK-W. Są w niej zamieszczone wskazówki dotyczące zastosowania, uruchamiania i eksploatacji ww. wyrobów.

Właśnie dlatego przed przystąpieniem do montażu urządzenia i przed jego uruchomieniem należy dokładnie zapoznać się z treścią niniejszej instrukcji.

Ze względu na stałe udoskonalanie swoich wyrobów producent zastrzega sobie możliwość zmian konstrukcyjnych, których celem jest podwyższanie walorów użytkowych oraz bezpieczeństwa urządzenia.

W razie stwierdzenia wadliwej pracy urządzenia należy zwrócić się z zapytaniem do producenta lub jego upoważnionego przedstawiciela.

Konstrukcja wentylatorów WOK-W odpowiada wymogom aktualnego poziomu techniki oraz zapewnienia bezpieczeństwa i zdrowia zamieszczonym w następujących aktach prawnych:

Dyrektywa 2006/42/WE Parlamentu Europejskiego i Rady z dnia 17 maja 2006 r. w sprawie maszyn zmieniająca dyrektywę 95/16/WE (przekształcenie) / Dz. Urz. UE L157 z dnia 09 czerwca 2006 r. str. 24/.

(Rozporządzenie Ministra Gospodarki z dnia 21 października 2008 r. w sprawie zasadniczych wymagań dla maszyn - Dz. U. nr 199 z 2008 r. poz. 1228).

Dyrektywa 2014/35/UE Parlamentu Europejskiego i Rady z dnia 26 lutego 2014 r. w sprawie harmonizacji ustawodawstw państw członkowskich odnoszących się do udostępniania na rynku sprzętu elektrycznego przewidzianego do stosowania w określonych granicach napięcia /Dz. Urz. UE L 96 z dnia 29 marca 2014 r.

Spełniają również wymagania następujących norm zharmonizowanych:

PN-EN ISO-12100:2012 Bezpieczeństwo maszyn – Ogólne zasady projektowania – Ocena ryzyka i zmniejszanie ryzyka

PN-EN 60204-1:2010 Bezpieczeństwo maszyn – Wyposażenie elektryczne maszyn – Część 1: Wymagania ogólne

PN-EN 60034-1:2011 Maszyny elektryczne wirujące – Część 1: Dane znamionowe i parametry

PN-EN ISO 5802::2008 Wentylatory przemysłowe – Badanie charakterystyk w miejscu zainstalowania

PN-EN ISO 13857:2010 Bezpieczeństwo maszyn – Odległości bezpieczeństwa uniemożliwiające sięganie kończynami górnymi i dolnymi do stref niebezpiecznych

2. PRZEZNACZENIE

Wentylatory osiowe WOK-W są przeznaczone do pracy ciągłej w systemach wentylacji wywiewnej budynków mieszkalnych, biur oraz obiektów użyteczności publicznej. Instalowane są bezpośrednio w otworach ściennych lub okiennych. Charakteryzują się niskim poziomem ciśnienia akustycznego. Niski pobór energii elektrycznej oraz wysoka jakość zastosowanych materiałów gwarantują długoletnią i bezawaryjną pracę.

Wentylatory WOK-W mogą być użyte do przetłaczania powietrza w temperaturze od -20° C do +40° C oraz zapyleniu nie większym niż 0,3 g/m³.

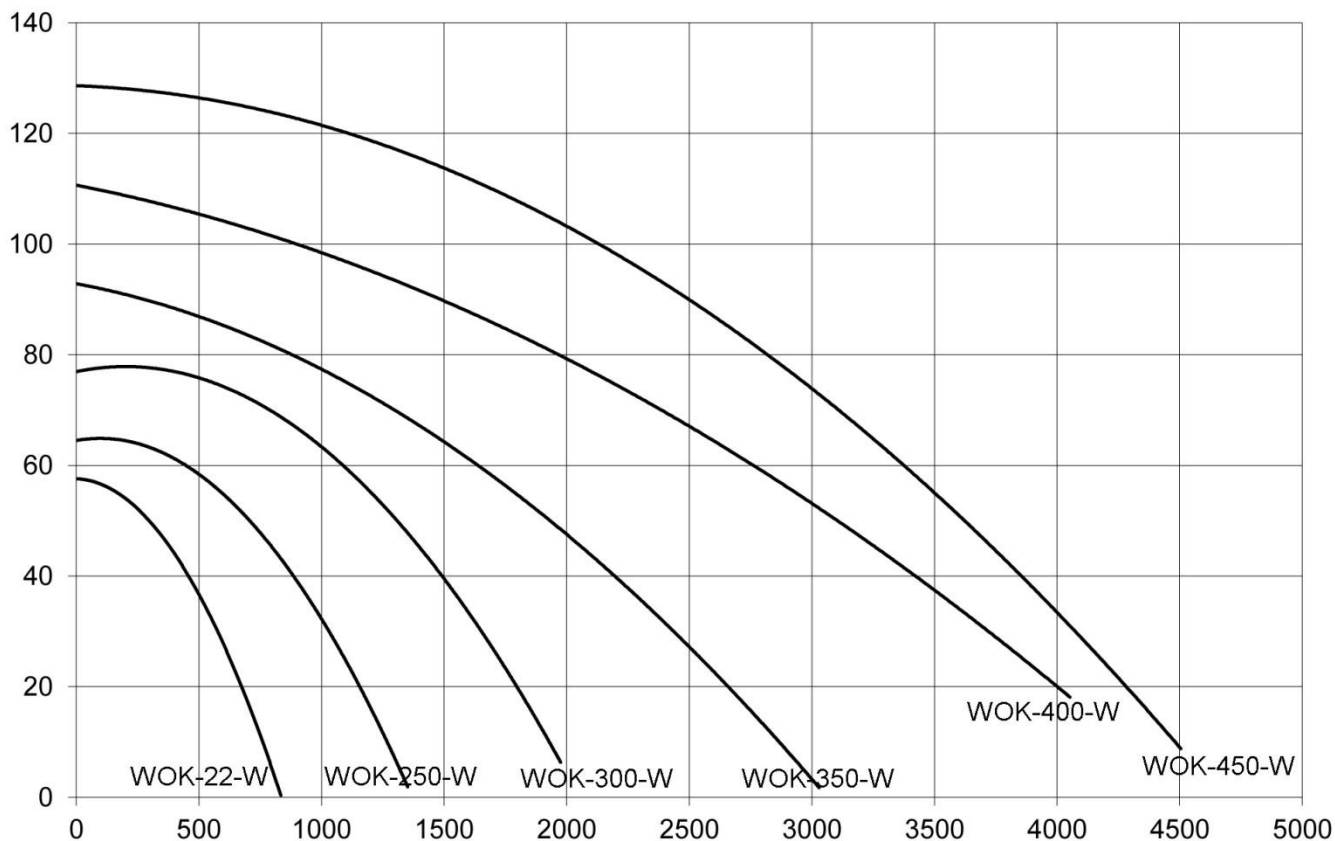
3. ZASTRZEŻENIA PRODUCENTA

- A. Producent nie ponosi odpowiedzialności za skutki wynikające z użytkowania urządzenia niezgodnie z przeznaczeniem.
- B. Niedopuszczalne jest instalowanie na urządzeniu dodatkowych elementów, które nie wchodzą w jego skład lub nie są częścią wyposażenia.
- C. Niedopuszczalne jest samowolne modyfikowanie urządzenia.
- D. Należy chronić obudowę urządzenia przed uszkodzeniami mechanicznymi.
- E. Przed montażem urządzenia trzeba dokładnie sprawdzić nośność elementów konstrukcyjnych, do których urządzenia będzie przymocowane. Niewłaściwe, niestaranne lub niestabilne zamocowanie urządzenia może bowiem doprowadzić do jego uszkodzenia, a także stwarza realne zagrożenie dla ludzi, którzy znajdują się w pobliżu.
- F. **Wentylator nie nadaje się do przetłaczania powietrza zanieczyszczonego mieszaniną substancji palnych w postaci gazu, pary, mgły lub pyłu, które w połączeniu z powietrzem mogą tworzyć atmosferę wybuchową.**
- G. Wentylator nie może być stosowany do przetłaczania powietrza zawierającego zanieczyszczenia lepkie, które mogą się osadzać na urządzeniu, a zwłaszcza na wirniku.
- H. W czasie użytkowania obroty maksymalne wirnika nie powinny być wyższe niż obroty nominalne.
- I. Producent nie ponosi odpowiedzialności za odniesione urazy, zranienia bądź uszkodzenia ciała będące następstwem nieprawidłowego użytkowania

4. DANE TECHNICZNE

Tab.1

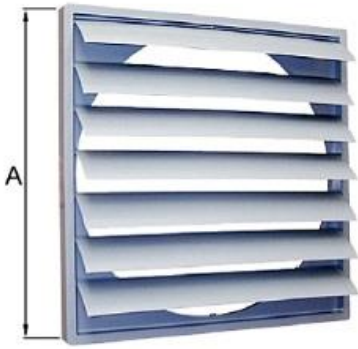
typ wentylatora	napięcie [V]	obroty [1/min]	moc silnika [W]	maksymalna temperatura otoczenia [°C]	masa [kg]	poziom ciśnienia akustycznego [dB(A)]		stopień ochrony IP
						1m	5m	
						WOK-200-W	230	
WOK-250-W	230	2480	100	+60	4,10	56	42	54
WOK-300-W	230	2400	124	+60	6,70	58	44	54
WOK-350-W	230	1350	110	+60	8,40	58	44	54
WOK-400-W	230	1365	230	+60	10,45	62	48	54
WOK-450-W	230	1350	250	+60	12,60	62	48	54



Rys. 1 Charakterystyki przepływowe wentylatorów typu WOK-W

Można zastosować żaluzje, które są wyposażeniem dodatkowym.

Tab. 2 Żaluzje

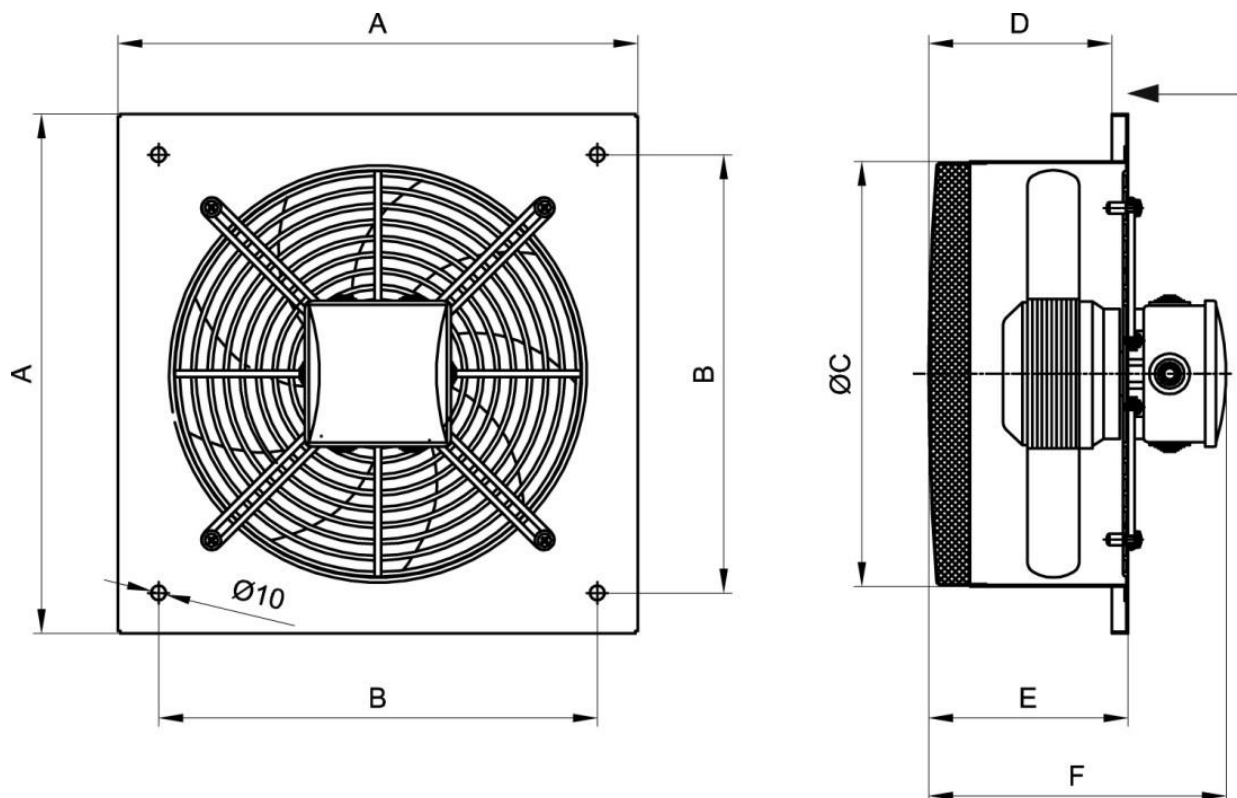
	Typ	Nr katalogowy	A [mm]
	ŻALUZJA-200	445Z04	245
ŻALUZJA-250	445Z05	299	
ŻALUZJA-300	445Z06	347	
ŻALUZJA-350	445Z07	397	
ŻALUZJA-400	445Z08	460	
ŻALUZJA-450	445Z09	501	

5. BUDOWA I DZIAŁANIE

Wentylator składa się z cylindrycznej obudowy, do której od strony wlotu powietrza jest przymocowana konstrukcja osłonowa z koncentrycznych pierścieni.

Do konstrukcji osłonowej jest przymocowany silnik z wirnikiem. Wylot obudowy jest osłonięty tłoczoną siatką.

Oślonięty wlot i wylot wentylatora spełnia wymogi bezpieczeństwa, pozwala na montaż wentylatora od strony wewnętrznej lub zewnętrznej pomieszczenia. Wentylatory mogą pracować w pozycji pionowej lub poziomej. Wentylatory osiowe typu WOK-W charakteryzują się dużą wydajnością przy niskim poziomie emitowanego hałasu.



Rys. 1 Budowa i wymiary wentylatorów typu WOK-W

Tab. 2 Wymiary wentylatorów typu WOK-W

typ	A	B	Ø C	D	E	F
WOK-200-W	280	230	201	87	97	157
WOK-250-W	320	270	262	113	123	185
WOK-300-W	400	350	315	140	150	212
WOK-350-W	480	430	365	145	155	220
WOK-400-W	530	480	405	162	172	232
WOK-450-W	605	555	460	162	172	232

6. MONTAŻ I URUCHOMIENIE

Wentylator jest dostarczany w stanie zmontowanym. Przed montażem wentylatora należy sprawdzić, czy dostarczony wentylator nie uległ uszkodzeniu lub zanieczyszczeniu w czasie transportu.

Wentylatory typu WOK-W przeznaczone są do montażu w otworach ściennych, okiennych lub sufitowych.

Można je również montować na oddzielnej konstrukcji wsporczej (o odpowiedniej wytrzymałości) całkowicie na zewnątrz budynku.

Montując wentylator w otworze ściennym lub sufitowym należy upewnić się, czy ściana lub sufit wytrzyma ciężar montowanego urządzenia.

Mocowanie wentylatora do ściany lub sufitu wykonuje się od strony płyty za pomocą czterech kołków rozporowych i wkrętów $\varnothing 8$ lub czterema śrubami M8.

Podłączenie urządzenia do zasilania użytkownik wykonuje we własnym zakresie, dobierając odpowiedni rodzaj i przekrój przewodów zasilających, stosownie do warunków miejscowych, także zabezpieczenia przed skutkami zwarć i przeciążeń.

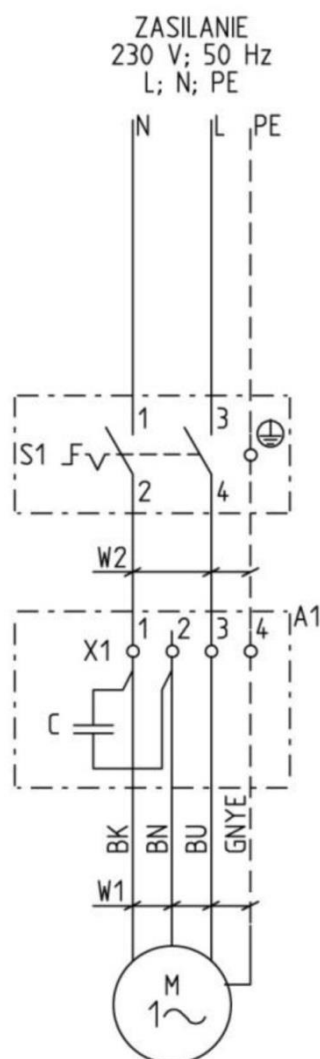
Podłączenie zasilania powinno być wykonane przez osobę z potwierdzonymi kwalifikacjami, zgodnie z obowiązującymi przepisami.

Przed podłączeniem należy upewnić się, czy parametry istniejącej sieci odpowiadają parametrom znajdującym się na tabliczce znamionowej.

Przed uruchomieniem wentylatora sprawdzić podłączenie silnika do przewodu ochronnego PE i prawidłowość podłączeń elektrycznych.

Wyłącznik serwisowy jest dostarczany na zamówienie i powinien być montowany w pobliżu wentylatora.

Gdy wskazana jest regulacja prędkości obrotowej wentylatora, można zastosować regulator obrotów, który jest dostarczany przez producenta na oddzielne zamówienie.



UWAGI:

1. Klasa ochronności I
 2. Stopień ochrony IP 54
- S1 – Rozłącznik serwisowy, zakup i montaż leży po stronie klienta

Typ wentylatora	Moc [W]	Napięcie [V]	Częstotliwość [Hz]	Kondensator C
WOK-200-N	68	230	50	2 μ F / 500 V
WOK-250-N	100	230	50	3 μ F / 500 V
WOK-300-N	124	230	50	4 μ F / 500 V
WOK-350-N	135	230	50	4 μ F / 500 V
WOK-400-N	190	230	50	6 μ F / 500 V
WOK-450-N	250	230	50	7 μ F / 500 V

Rys. 2 Schemat podłączenia wentylatorów osiowych typu WOK-W

7. UŻYTKOWANIE

Konstrukcja wentylatora i solidne wykonanie umożliwia pracę bez stałej obsługi.

Za użytkowanie nieprawidłowe uznaje się:

- a/ przetłaczanie mediów o temperaturach przekraczających temperatury dopuszczalne określone w punkcie 2,
- b/ przetłaczanie mediów żrących i lepkich
- c/ przetłaczanie mediów o dużym zapyleniu.

Konsekwencje nieprawidłowego użytkowania:

- uszkodzenie łożysk,
- uszkodzenia w wyniku korozji,
- utrata wyważenia elementów wirujących,
- drgania,
- deformacje,
- uszkodzenia w wyniku tarcia.

W razie stwierdzenia objawów niewłaściwej pracy urządzenia (wzrost hałasu, drgania, obniżona wydajność) należy odłączyć wentylator od zasilania i dokonać przeglądu w celu znalezienia przyczyn zakłóceń pracy. Typowe zakłócenia i ich przyczyny są przedstawione w pkt. 8.

8. ZAKŁÓCENIA W PRACY, PRZYCZYNY, ŚRODKI ZARADCZE

Zakłócenia	Możliwe przyczyny	Środki zaradcze
Wyraźny i nagły spadek ilości odsysanego powietrza.	Osadzenie się na kratce wlotowej przedmiotów zakłócających pracę	Oczyszczyć kratkę wlotową , po uprzednim odłączeniu wentylatora od zasilania
Pojawiają się nagłe drgania i wibracje wentylatora.	Na wirniku utkwiał przedmiot zakłócający pracę	Odłączyć wentylator od zasilania i usunąć ten przedmiot
	Uszkodzenie wirnika.	Wymienić wirnik z silnikiem na nowy

9. INSTRUKCJA KONSERWACJI

Celem zapewnienia prawidłowej pracy oraz zachowania zasad bezpieczeństwa, zalecamy w regularnych odstępach przeprowadzać przeglądy wentylatorów. Przy przeglądach należy zwrócić uwagę na funkcjonowanie wentylatora oraz stan techniczny jego elementów.

Przeglądy powinny być przeprowadzane przez wykwalifikowany i przeszkolony personel lub przez specjalistyczną firmę serwisową.

Przed przystąpieniem do prac przy wentylatorze należy:

- Odłączyć wentylator od zasilania elektrycznego.
- Odczekać aż wirnik wentylatora zatrzyma się.
- Usunąć nagromadzone wewnątrz wentylatora ewentualne zanieczyszczenia pochodzące z przetłaczanego medium.

Ponowne uruchomienie wentylatora powinno nastąpić po czynnościach kontroli bezpieczeństwa opisanych w rozdziale 6 „Montaż i uruchamianie” niniejszej instrukcji obsługi.

Wyjątek stanowią prace, które mogą być przeprowadzone jedynie w ruchu urządzenia, przy ścisłym przestrzeganiu przepisów BHP – np. pomiar drgań.

Przy pracach konserwacyjnych należy ściśle przestrzegać przepisów bezpieczeństwa, ponieważ w przypadku ich niestosowania może zaistnieć zagrożenie „życia i zdrowia” personelu konserwacyjnego.

Konstrukcja urządzenia umożliwia pracę bez stałej obsługi konserwacyjnej. Okresowo wykonywać przeglądy.

W ramach przeglądu konserwacyjnego należy:

- oczyścić wentylator z pyłów, sadzy itp. zanieczyszczeń
- sprawdzić i dokręcić połączenia mechaniczne i elektryczne
- sprawdzić mocowanie silnika i wentylatora zwracając uwagę, aby szczelina pomiędzy obudową a wirnikiem była równomierna na całym obwodzie.

Przeglądy wentylatora może wykonywać osoba upoważniona, posiadająca odpowiednie uprawnienia i tylko po odłączeniu urządzenia od sieci elektrycznej.

10. INSTRUKCJA BHP

Uruchomienie i obsługa może odbywać się jedynie po zapoznaniu się z niniejszą instrukcją obsługi. Wentylator nie stwarza zagrożenia pod warunkiem starannego zamontowania go zgodnie z instrukcją. Podłączenie elektryczne powinno być wykonane przez osobę z potwierdzonymi kwalifikacjami, zgodnie z obowiązującymi przepisami.

Wszelkie prace elektryczne należy wykonywać po odłączeniu zasilania.

Przeglądy konserwacyjne należy wykonywać zgodnie z p.9 niniejszej instrukcji.

11. TRANSPORT I PRZECHOWYWANIE

Wentylatory są owinięte w folię i pakowane w karton, na którym podana jest ich masa. W czasie załadunku i transportu opakowanie nie powinno być rzucone lub przewracane, a także obciążone od góry. Opakowań nie należy sztaplować, a w czasie transportu chronić przed opadami i zniszczeniem lub uszkodzeniem.

Nieprawidłowe obchodzenie się z wentylatorami podczas załadunku, transportu i rozładunku może spowodować:

- deformację obudowy i zakleszczenie wirnika,
- deformację wirnika,
- Miejsce przechowywania powinno być suche, o wilgotności nie przekraczającej 70 % oraz niezapyłone.

Magazynowanie powinno odbywać się w pomieszczeniach suchych i przewiewnych.

12.WARUNKI GWARANCJI

Okres gwarancji określony jest w karcie gwarancyjnej urządzenia.

Gwarancja nie obejmuje:

- uszkodzeń mechanicznych wentylatora zawinionych przez użytkownika
- uszkodzeń wynikłych ze stosowania niezgodnie z przeznaczeniem lub nieprzestrzegania niniejszej instrukcji obsługi
- uszkodzeń wynikłych wskutek niewłaściwego transportu, przechowywania lub niewłaściwej konserwacji.

Niestosowanie się do punktu 3 „Zastrzeżenia producenta” niniejszej instrukcji, a zwłaszcza samowolna przeróbka urządzenia lub stosowanie go niezgodnie z przeznaczeniem, skutkuje utratą gwarancji.

DEKLARACJA ZGODNOŚCI WE NR.....

Producent

Nazwa: **KLIMAWENT S.A.**

Adres: **81-571 GDYNIA, ul Chwaszczyńska 194**

Osoba upoważniona do przygotowania dokumentacji technicznej:
nazwisko i adres:

Niniejszym deklaruje, że wentylator:

nazwa: **Wentylator osiowy wywiewny**

typ / model: **WOK-W**

numer seryjny:

rok produkcji:

Spełnia wymagania następujących dyrektyw europejskich:

Dyrektywa 2006/42/WE Parlamentu Europejskiego i Rady z dnia 17 maja 2006 r. w sprawie maszyn zmieniająca dyrektywę 95/16/WE (przekształcenie)/Dz. Urz. UE L157 z dn. 09.czerwca 2006, str. 24/.

(Rozporządzenie Ministra Gospodarki z dnia 21 października 2008 r. w sprawie zasadniczych wymagań dla maszyn - Dz. U. nr 199 z 2008 r. poz. 1228).

Dyrektywa 2014/35/UE Parlamentu Europejskiego i Rady z dnia 26 lutego 2014 r. w sprawie harmonizacji ustawodawstw państw członkowskich odnoszących się do udostępniania na rynku sprzętu elektrycznego przewidzianego do stosowania w określonych granicach napięcia /Dz. Urz. UE L 96 z dnia 29 marca 2014 r.

Spełnia wymagania następujących norm zharmonizowanych:

PN-EN ISO-12100:2012 Bezpieczeństwo maszyn – Ogólne zasady projektowania – Ocena ryzyka i zmniejszanie ryzyka

PN-EN 60204-1:2010 Bezpieczeństwo maszyn – Wyposażenie elektryczne maszyn – Część 1: Wymagania ogólne

PN-EN 60034-1:20011 Maszyny elektryczne wirujące – Część 1: Dane znamionowe i parametry

PN-EN ISO 5802: 2008 Wentylatory przemysłowe – Badanie charakterystyk w miejscu zainstalowania

PN-EN ISO 13857:2010 Bezpieczeństwo maszyn – Odległości bezpieczeństwa uniemożliwiające sięganie kończynami górnymi i dolnymi do stref niebezpiecznych

miejsce, data

podpis osoby upoważnionej

imię, nazwisko, funkcja sygnatariusza



Producent:
KLIMAWENT S.A.
81-571 Gdynia, ul. Chwaszczyńska 194
tel. 58 629 64 80,
fax 58 629 64 19
e-mail: klimawent@klimawent.com.pl
www.klimawent.com.pl

811W42-WOK-200-N-11.10.2016
811W43-WOK-250-N-11.10.2016
811W44-WOK-300-N-11.10.2016
811W45-WOK-350-N-11.10.2016
811W46-WOK-400-N-11.10.2016
811W47-WOK-450-N-11.10.2016