

## INSTRUKCJA OBSŁUGI



### **Odpylacz typu WE-5,5/D**

## SPIS TREŚCI

---

1.	Uwagi wstępne .....	3
2.	Przeznaczenie .....	4
3.	Zastrzeżenia producenta .....	4
4.	Dane techniczne .....	5
5.	Budowa i działanie .....	6
6.	Montaż i uruchomienie .....	8
7.	Użytkowanie .....	13
8.	Zakłócenia w pracy, przyczyny, środki zaradcze .....	16
9.	Konserwacja i kontrola .....	17
10.	Instrukcja BHP .....	17
11.	Transport i przechowywanie .....	18
12.	Warunki gwarancji .....	18
13.	Deklaracja zgodności .....	19

## 1. UWAGI WSTĘPNE

Niniejsza instrukcja obsługi przeznaczona jest dla nabywcy i przyszłego użytkownika odpylacza WE-5,5/D. Jej celem jest dostarczenie użytkownikowi wskazówek dotyczących zastosowania, montażu, uruchamiania i eksploatacji w/w wyrobu.

Przed przystąpieniem do montażu urządzenia na stanowisku pracy i jego uruchomieniem oraz przeprowadzaniem prac konserwacyjnych lub naprawą należy dokładnie zapoznać się treścią niniejszej instrukcji.

Należy przestrzegać też informacji i wskazówek dotyczących bezpieczeństwa przy rozruchu i normalnej eksploatacji zawartych w niniejszej instrukcji, oraz wszelkich uwag ujętych w innych instrukcjach związanych z funkcjonowaniem odpylacza WE-5,5/D w instalacji.

Przestrzeganie wszystkich wskazówek jest konieczne, w celu uniknięcia wszelkich zagrożeń oraz poniesienia szkód materialnych !

Należy bezwzględnie przestrzegać obowiązujących wymagań i przepisów krajowych oraz miejscowych związanych z funkcjonowaniem urządzenia !

Ze względu na stałe udoskonalanie naszych wyrobów zastrzegamy sobie możliwość wprowadzenia zmian konstrukcyjnych podwyższających walory użytkowe i bezpieczeństwo urządzenia.

Konstrukcja odpylacza WE-5,5/D odpowiada wymaganiom aktualnego poziomu techniki oraz zapewnienia bezpieczeństwa i zdrowia zawartych w:

**Dyrektywa 2006/42/WE** Parlamentu Europejskiego i Rady z dnia 17 maja 2006 r. w sprawie maszyn zmieniająca dyrektywę 95/16/WE (przekształcenie) /Dz. Urz. UE L157 z dn. 09.06.2006, str. 24/.

Rozporządzenie Ministra Gospodarki z dnia 21 października 2008 r. w sprawie wymagań dla maszyn (Dz. U. Nr 199 z 2008 r. poz. 1228).

**Dyrektywa 2014/35/UE** Parlamentu Europejskiego i Rady z dnia 26 lutego 2014 r. w sprawie harmonizacji ustawodawstw państw członkowskich odnoszących się do udostępniania na rynku sprzętu elektrycznego przewidzianego do stosowania w określonych granicach napięcia /Dz. Urz. UE L 96 z dnia 29 marca 2014 r.

**Dyrektywa 2009/125/WE (ErP)** Parlamentu Europejskiego i Rady z dnia 21 października 2009 r. ustanawiająca ogólne zasady ustalania wymogów dotyczących ekoprojektu dla produktów związanych z energią (Dz. U. L 285 z dn. 31.10.2009)

**Rozporządzenie Komisji (UE) nr 327/2011** z dnia 30 marca 2011 r. w sprawie wykonania dyrektywy parlamentu Europejskiego i Rady 2009/125/WE w odniesieniu do wymogów dotyczących ekoprojektu dla wentylatorów napędzanych silnikiem elektrycznym o poborze mocy od 125 W do 500 kW (Dz. U. L nr 90 z dn. 06.04.2011).

Spełnia wymagania następujących norm zharmonizowanych:

PN-EN ISO-12100:2012 Bezpieczeństwo maszyn – Ogólne zasady projektowania - Ocena ryzyka i zmniejszanie ryzyka

PN-EN 60204-1:2010 Bezpieczeństwo maszyn –Wyposażenie elektryczne maszyn – Część 1: Wymagania ogólne

PN-EN ISO 13857:2010 Bezpieczeństwo maszyn – Odległości bezpieczeństwa uniemożliwiające sięganie kończynami górnymi i dolnymi do stref niebezpiecznych

PN-EN 60529:2003 Stopnie ochrony zapewnianej przez obudowy (Kod IP)

PN-EN 61439:2010	Rozdzielnice i sterownice niskonapięciowe – Część 1: Postanowienia ogólne
PN-EN 60335-1:2012	Bezpieczeństwo elektrycznych przyrządów do użytku domowego i podobnego. Wymagania ogólne

**UWAGA: Użyte w odpylaczu wentylator i mechanizm wibracyjny, jako maszyny wirujące, stanowią potencjalne źródło zagrożenia w przypadku, gdy:**

- nie są instalowane, uruchamiane oraz serwisowane przez wykwalifikowany personel,
- nie są użytkowane zgodnie z przeznaczeniem.

## 2. PRZEZNACZENIE

Odpylacz WE-5,5/D skonstruowano z myślą rozwiązania problemów związanych z odwiórowaniem obrabiarek do drewna, z odciąganiem i filtracją niebezpiecznych dla zdrowia suchych pyłów powstających podczas szlifowania materiałów nieiskrzących, obróbki żeliwa, malowania proszkowego, przesypywania i paczkowania materiałów sypkich, odpylania obrabiarek występujących na różnych stanowiskach pracy. Odpylacz wychwytyje powstające w procesie produkcyjnym zanieczyszczenia, które bez jego pracy trafiłyby w strefę oddychania personelu.

**W przypadku zastosowania urządzenia do odciągania pyłów łatwopalnych (np. szlifierki do drewna) nie należy jednocześnie wykorzystywać odpylacza do obsługi innych procesów technologicznych stwarzających możliwość zaiskrzenia w czasie pracy.**

**Należy również przestrzegać przepisów ppoż.**

Odpylacz WE-5,5/D nie jest przeznaczony do pracy z suchymi pyłami mogącymi stwarzać **atmosfery wybuchowe** tj. mieszaniny substancji palnych w postaci pyłów z powietrzem w warunkach atmosferycznych, gdzie proces spalania tej mieszaniny przebiega bardzo szybko i towarzyszy mu gwałtowny wzrost ciśnienia.

Odpylacz WE-5,5/D wyposażono w unikalny system oczyszczania wewnętrznej powierzchni worka filtracyjnego z lekkich frakcji pyłowych w postaci pracującego w cyklu automatycznym mechanizmu wibracyjnego.

## 3. ZASTRZEŻENIA PRODUCENTA

- Producent nie ponosi odpowiedzialności za skutki wynikające z niezgodnego z przeznaczeniem użytkowania urządzenia.
- Niedopuszczalne jest instalowanie na urządzeniu dodatkowych elementów, niewchodzących w jego skład lub wyposażenie.
- Niedopuszczalne są samowolne przeróbki lub modyfikacje urządzenia.
- Należy chronić obudowę urządzenia przed uszkodzeniami mechanicznymi.
- Chronić przed uszkodzeniami mechanicznymi worek na odpady i filtr workowy.
- Urządzenie nie może być stosowane do przetłaczania powietrza zawierającego zanieczyszczenia:
  - lepkie lub wilgotne, gdyż mogą osadzać się na urządzeniu, a zwłaszcza zaklejać filtry,
  - drobne - o dyspersji poniżej 10 mikronów,
  - żrące.

G. Producent nie ponosi odpowiedzialności za odniesione urazy, zranienia bądź uszkodzenia ciała będące następstwem nieprawidłowego użytkowania

#### 4. DANE TECHNICZNE

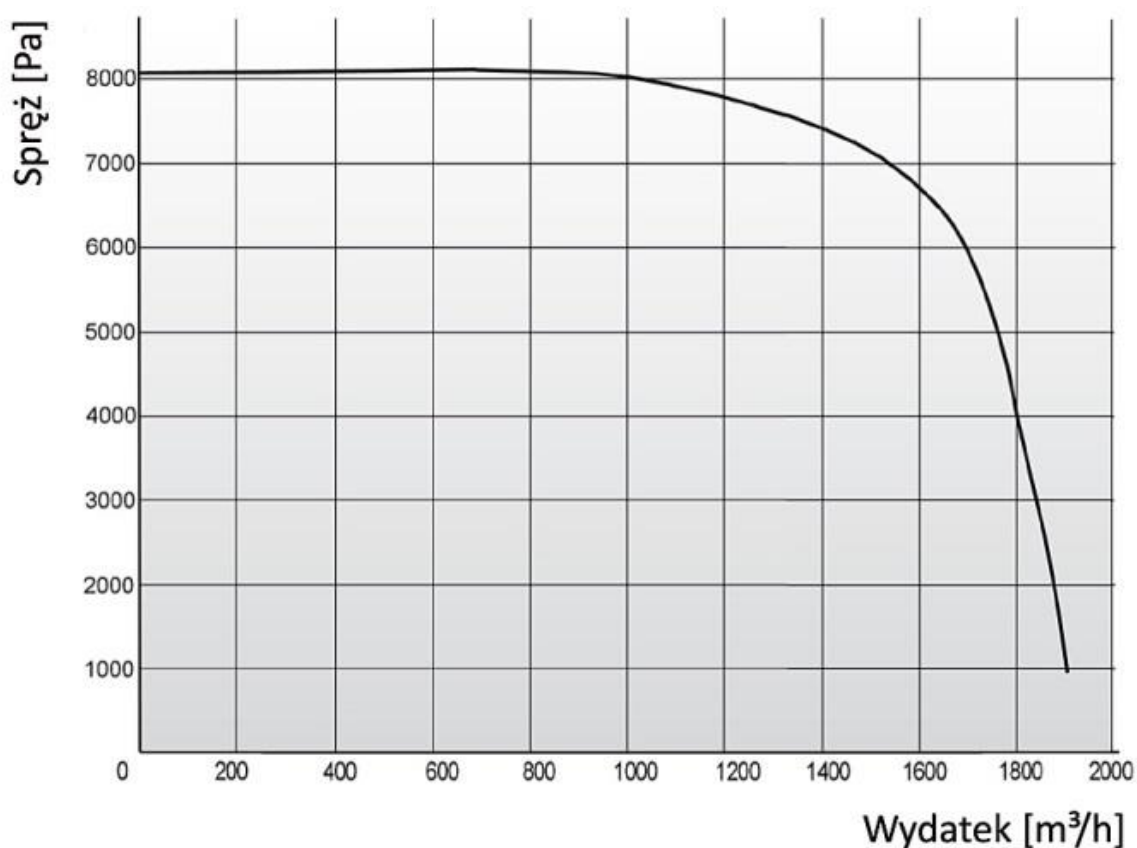
Tab. 1

Typ	IP	Zasilanie [V / Hz]	Moc silnika [kW]	Maksymalny wydatek [m <sup>3</sup> /h]	Maksymalne podciśnienie [Pa]	Poziom ciśnienia akustycznego [dB(A)] z odległości		Masa [kg]
						1 m	5 m	
WE-5,5/D	55	3x400 /50 3x230 /50	5,5	1890	8000	88,7 (75,5)	84,7 (68,7)	280

Uwaga: W nawiasach podano hałas z użyciem tłumika na wylocie.

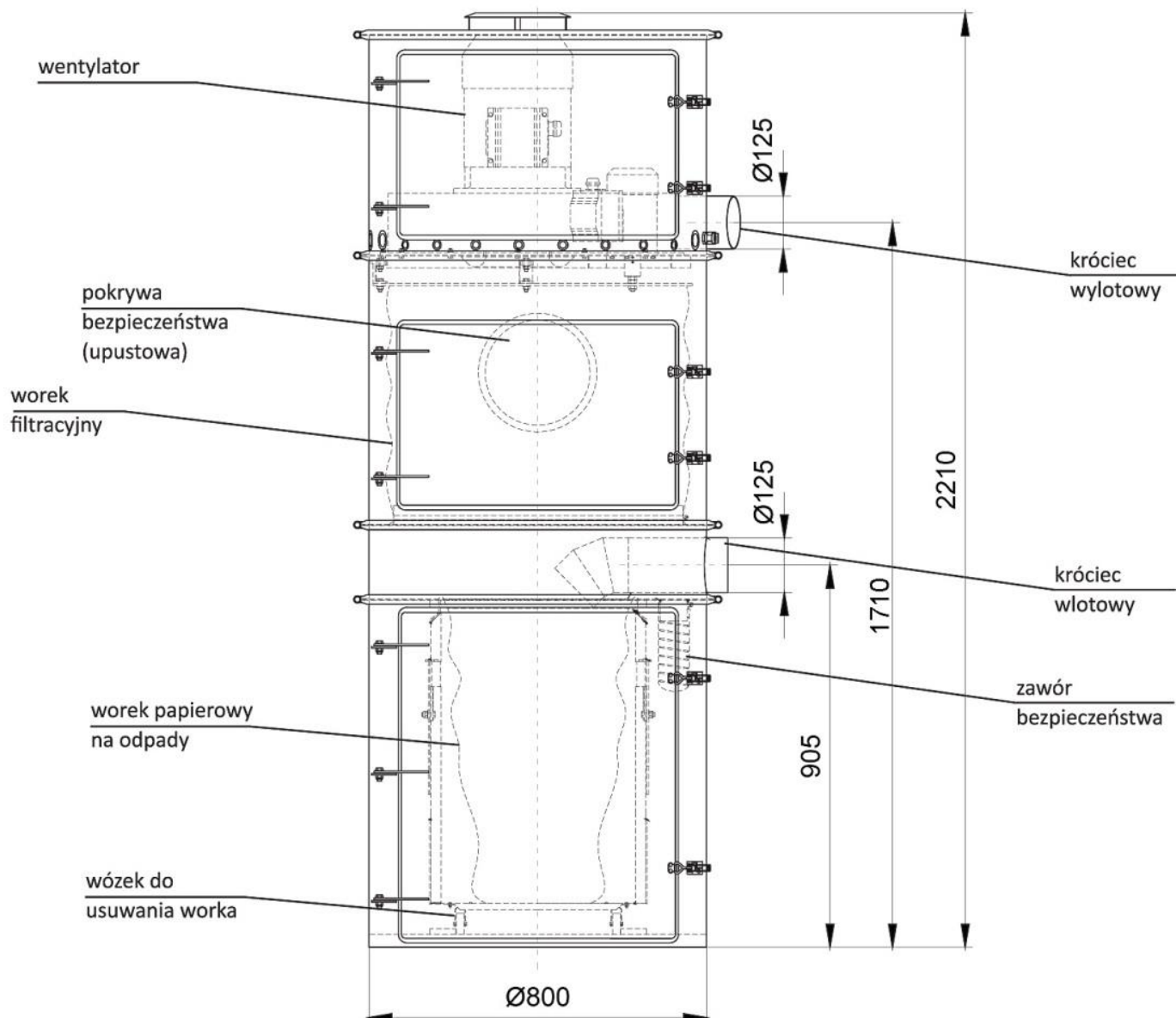
Worki wymienne:

- a) worek filtracyjny – typ WF-WE
- b) worek zbiorczy – typ WZ-WE



Rys. 1 Charakterystyka przepływowa

## 5. BUDOWA I DZIAŁANIE



Rys. 2 Budowa i wymiary urządzenia typu WE-5,5/D

Odpylacz składa się z cylindrycznej obudowy wykonanej z czterech segmentów połączonych ze sobą za pomocą obręczy zaciskowych.

W górnej części obudowy jest zamontowany wentylator. Pod wentylatorem znajduje się tkaninowy worek filtracyjny, do którego jest doprowadzane zanieczyszczone powietrze. Wytrącone zanieczyszczenia opadają do dolnego worka zbiorczego.



Lekkie frakcje pyłowe osadzają się na wewnętrznej powierzchni worka filtracyjnego, skąd są okresowo strzepywane do worka papierowego przez mechanizm wibracyjny. Funkcja załączania silnika mechanizmu wibracyjnego odbywa się automatycznie z chwilą wyłączenia wentylatora.

Króciec ssawny odpylacza należy połączyć z odpylaną maszyną za pomocą przewodów elastycznych poliuretanowych.

Do sterowania pracą odpylacza służy zespół elektryczny ZE-WE-5,5/D, który może być zamontowany w dogodnym miejscu, również poza urządzeniem.



**Rys. 3 Obsługa urządzenia typu WE-5,5/D**

## **6. MONTAŻ I URUCHOMIENIE**

Odpylacz WE-5,5/D jest przeznaczony do pracy w pomieszczeniu zamkniętym. Urządzenie należy ustawić na równej, poziomej powierzchni tak, aby był zapewniony swobodny przepływ powietrza chłodzącego silniki oraz łatwa wymiana filtra workowego i worka na odpady.

Do króćca wylotowego zaleca się zastosowanie tłumika hałasu z uwagi na możliwość znacznego obniżenia hałasu.

Zespół elektryczny ZE-WE-5,5/D należy zamontować w miejscu dogodnym dla użytkownika oraz doprowadzić do niego zasilanie 3 x 230 V, 50 Hz lub 3 x 400 V, 50 Hz w zależności od wersji zasilania.

Układ sterowania umożliwia sterowanie pracą urządzenia z rozdzielnicą lub zewnętrznego styku zwiernego, dodatkowo został wyprowadzony na listwę X4 styk bez potencjałowy (patrz schematy elektryczne), który jest zwarty podczas pracy wentylatora.

**Podłączenie urządzenia do instalacji elektrycznej użytkownik wykonuje we własnym zakresie, dobierając odpowiedni rodzaj i przekrój przewodów zasilających oraz zabezpieczenia przed skutkami zwarć i przeciążeń, zgodnie z obowiązującymi przepisami, stosownie do warunków miejscowych.**

**Podłączenie zasilania powinno być wykonane przez osobę upoważnioną i uprawnioną z potwierdzonymi kwalifikacjami, stosownie do obowiązujących przepisów.**

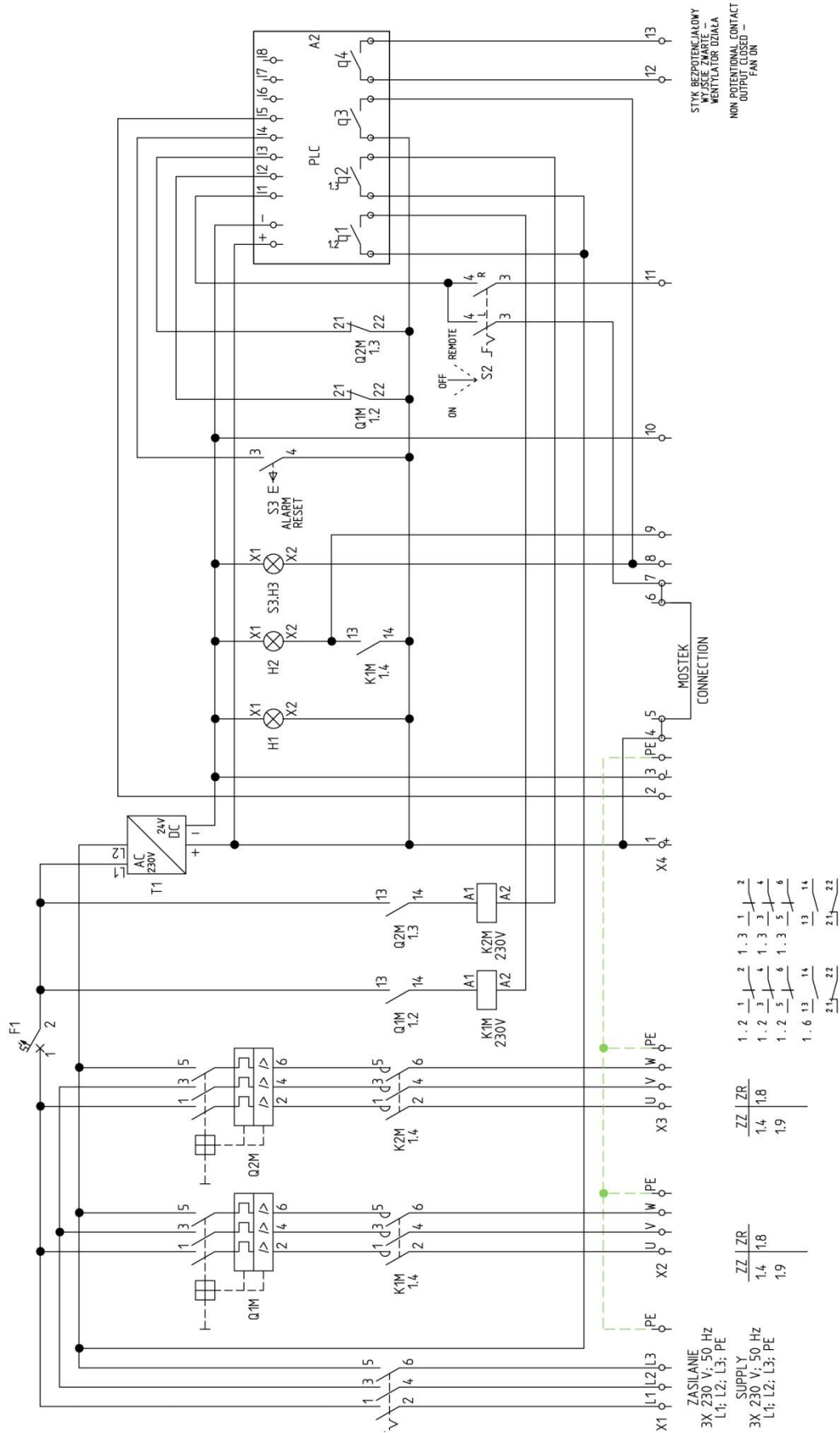
Przed uruchomieniem urządzenia należy sprawdzić:

- Wartość napięcia sieci zasilającej.
- Prawdłość podłączenia przewodu ochronnego.
- Prawdłość podłączenia instalacji elektrycznej i prawidłowość doboru zabezpieczeń.
- Zamocowanie i szczelność filtra workowego, worka na odpady i zamknięcie obudowy.



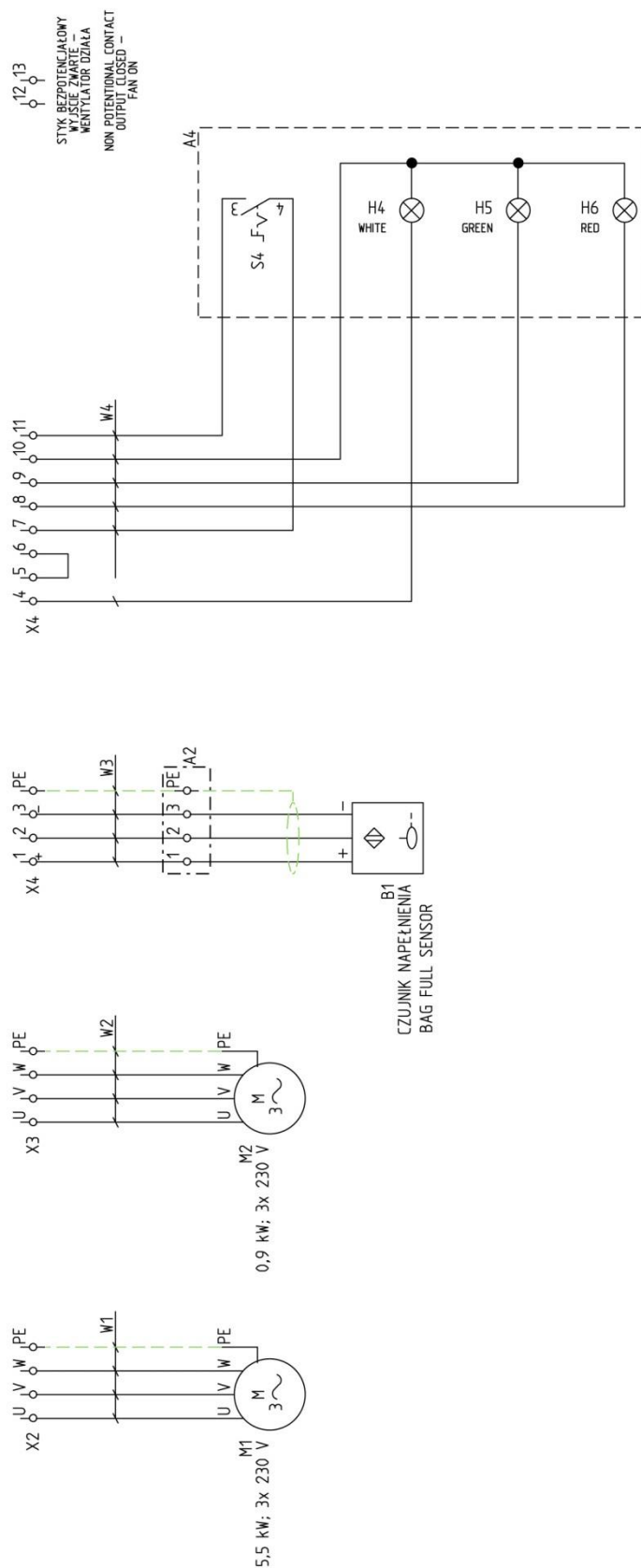
**Wersja zasilania 3 x 230 V**

A1



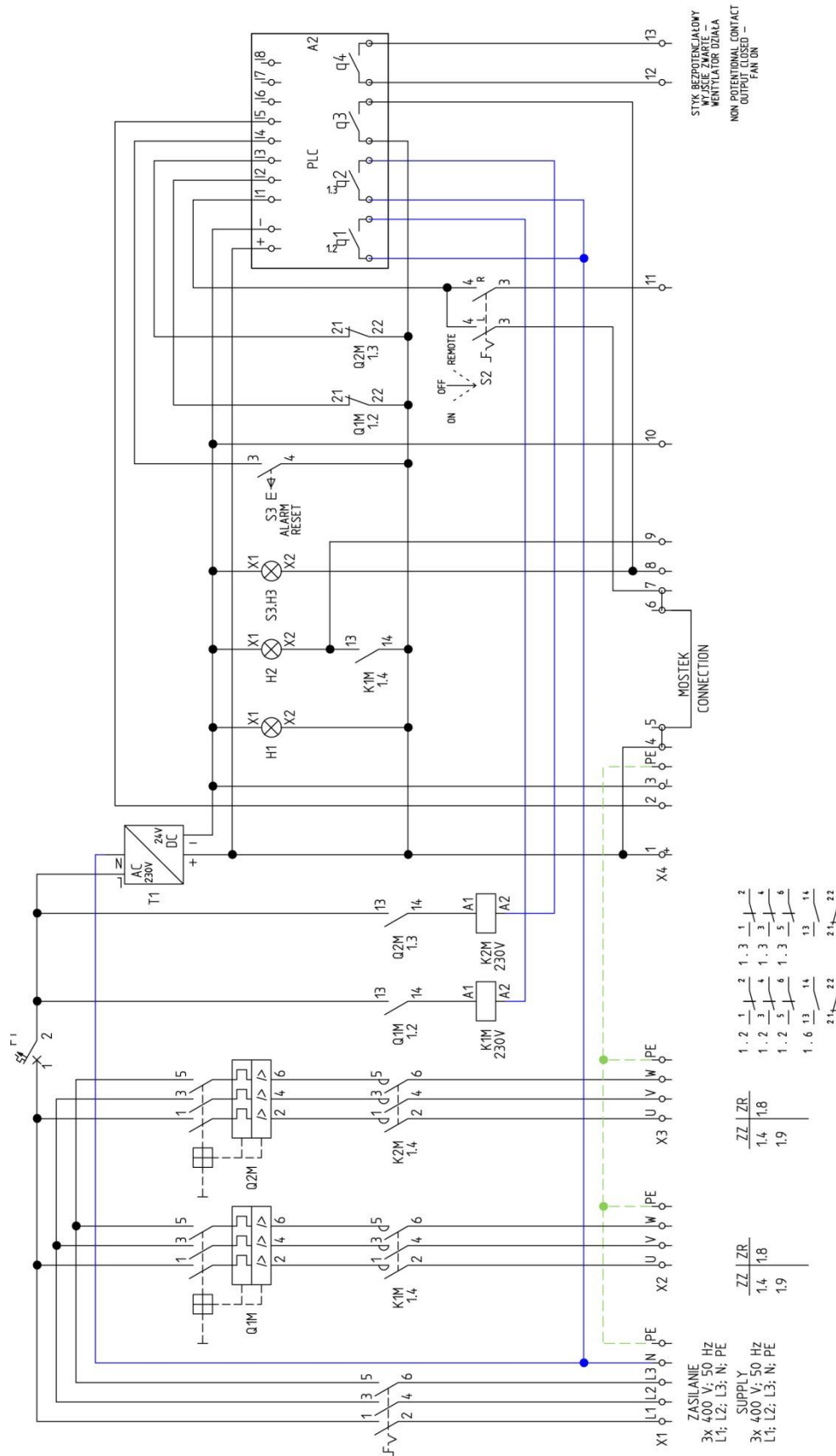
**Rys. 4 ZE-WE-5,5-D, schemat zasadniczy 3 x 230 V**

### Wersja zasilania 3 x 230 V



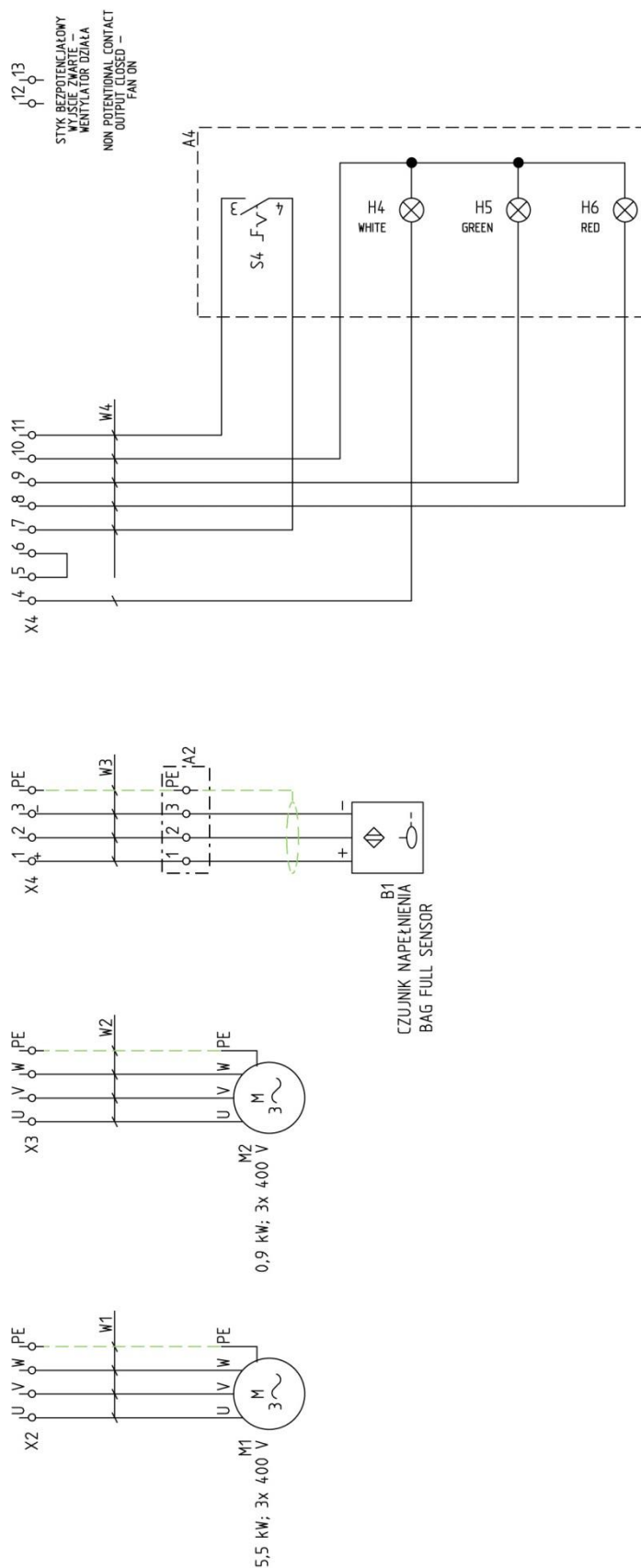
Rys. 5 Podłączenie elementów zewnętrznych

**Wersja zasilania 3 x 400 V**



**Rys. 6 ZE-WE-5,5-D, schemat zasadniczy 3 x 400 V**

### Wersja zasilania 3 x 400 V

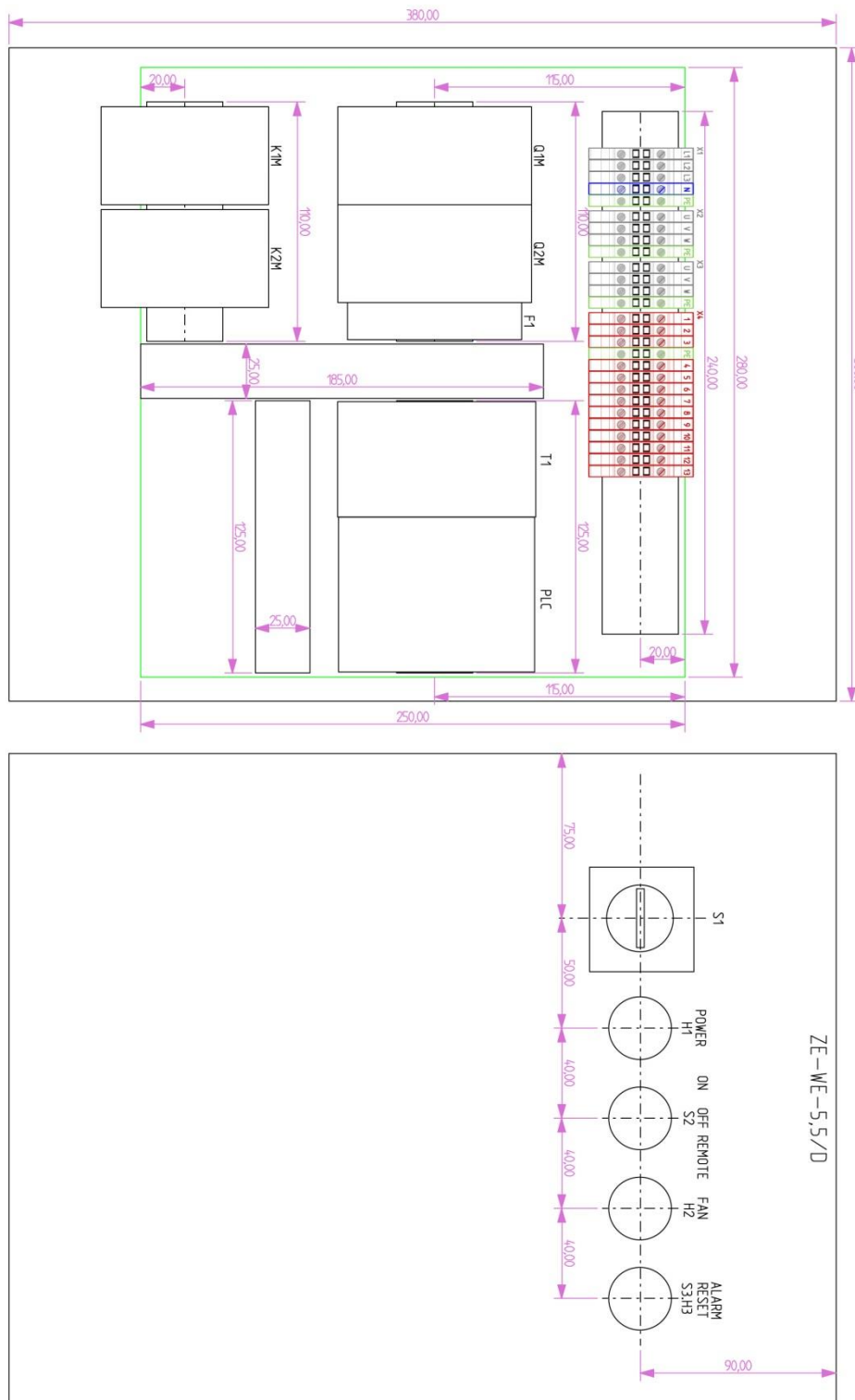


Rys. 7 Podłączenie elementów zewnętrznych

## 7. UŻYTKOWANIE

Sterowanie pracą odpylacza odbywa się za pomocą zespołu elektrycznego ZE-WE-5,5/D.

Zabudowa aparatury jest pokazana na poniższym rysunku.



Rys. 8 Zabudowa aparatury

## **Funkcje aparatów sterowniczych**

(oznaczenia wg schematów elektrycznych)

- S1** – rozłącznik główny – załączanie i odłączanie urządzenia od sieci zasilającej.
- Q1M** – wyłącznik silnikowy – zabezpiecza silnik przed zniszczeniem w następstwie zablokowanego rozruchu, przeciążenia, zwarcia i pracy niepełno fazowej. Umożliwia załączenie i wyłączenie urządzenia od sieci zasilającej zarówno toru głównego jak i układu sterowania.
- Q2M** – wyłącznik silnikowy – zabezpiecza silnik przed zniszczeniem w następstwie zablokowanego rozruchu, przeciążenia, zwarcia i pracy niepełno fazowej. Umożliwia załączenie i wyłączenie urządzenia od sieci zasilającej zarówno toru głównego jak i układu sterowania.
- F1** – wyłącznik nadprądowy - zabezpieczenie przed zwarcie w układzie sterowania.
- K1M** – stycznik – rozruch wentylatora.
- K2M** – stycznik – rozruch wentylatora.
- PLC** – sterownik – sterowanie pracą urządzenia.
- S1** – Przełącznik z podświetleniem „ON/OFF” – podaje zasilanie na układ sterowania. Po przełączeniu w pozycję ON podanie napięcia jest sygnalizowane świeceniem się przełącznika.
- S2** – przełącznik trójpozycyjny – włączanie urządzenia rozdzielnic lub sterowania zdalnego.
- S3** – przycisk zielony z podświetleniem „RESET” – resetowanie po wystąpieniu i usunięciu przyczyny alarmu.

## **Opis lampek kontrolnych na płycie czołowej**

(oznaczenia wg schematów elektrycznych)

- H1** – biała lampka sygnalizacyjna – sygnalizacja stanu załączenia napięcia.
- H2** – zielona lampka sygnalizacyjna – sygnalizacja pracy wentylatora.
- S3H3** – wbudowana w przycisk S3 czerwona lampka sygnalizacyjna – sygnalizacja wystąpienia jednego z trzech stanów alarmowych.

Sterowanie pracą odpylacza odbywa się za pomocą zespołu elektrycznego ZE-WE-5,5/D.

### **WŁĄCZENIE ZASILANIA:**

Obrócić wyłącznik **S1** w położenie „ON” — zaświeci się biała lampka **H1**.

### **WŁĄCZENIE WENTYLATORA:**

Obrócić wyłącznik **S2** w położenie „ON” — wentylator rozpocznie zasysanie zanieczyszczeń przez instalację odciągową. Pracę wentylatora potwierdzi zielona lampka **H2**.

### **ZAPEŁNIENIE WORKA NA ODPADY:**

Zapełnienie worka sygnalizuje zaświecenie się czerwonej lampki **H3** „ALARM”, jednocześnie wyłączony zostaje wentylator. Po upływie 10 sekund na czas 20 sekund włączy się wibrator strzepujący drobne pyły z filtra workowego do worka na odpady.



Po tym czasie należy otworzyć drzwiczki w dolnym segmencie, podnieść dwie boczne dźwignie i wysunąć wózek z workiem na odpady.

Wymienić worek na nowy, wsunąć wózek do odpylacza, zabezpieczyć go i zamknąć szczelnie drzwiczki. Ponowne włączenie wentylatora następuje po wciśnięciu przycisku **S3 „RESET”**.

Strzepywanie drobnych pyłów z filtra workowego i włączenie wibratora, w czasie normalnej pracy urządzenia, następuje po każdym wyłączeniu wentylatora tj. obróceniu wyłącznika **S2** w położenie „**WYŁ**” (po 10 sekundach włącza się na 20 sekund wibrator). Wentylator należy włączyć ponownie, obracając przełącznik **S2** w położenie „**ZAŁ**”.

#### **WYŁĄCZENIE ODPYLACZA:**

Aby wyłączyć urządzenie należy ustawić wyłącznik **S2** w położenie „**OFF**”, a następnie przełącznik **S1** w położenie „**OFF**”.

#### **STEROWANIE ZDALNE (OPCJA):**

Istnieje możliwość zdalnego sterowania odpylaczem. Do sterowania zewnętrznego, jako wyposażenie opcjonalne, służy panel zewnętrzny.

W celu uzyskania sterowania zdalnego należy:

1. Obrócić na zespole elektrycznym wyłącznik **S2** w położenie „**REMOTE**”  
— wentylator rozpocznie pracę po użyciu panelu zewnętrznego.  
Pracę wentylatora potwierdza zielona lampka **H2**.
2. Na panelu zewnętrznym, gotowym do użycia, pojawi się światło białej lampki **H4**
3. Przełącznik **S4** na panelu ustawić w pozycję „**ON**”. Wentylator odpylacza zostanie uruchomiony, a stan pracy zostanie zasygnalizowany przez zaświecenie zielonej lampki **H5** na panelu oraz zielonej lampki **H2** na zespole elektrycznym.

Stany awaryjne „**ALARM**” sygnalizowane są na panelu czerwoną lampką **H6**, zaś na zespole elektrycznym czerwoną lampką **H3**.

#### **STANY AWARYJNE**

W razie awarii wyłącznika silnikowego **Q1** lub **Q2**, lampka **H3 „ALARM”** zaczyna świecić pulsacyjnie oraz wyłączony zostaje wentylator. Należy usunąć przyczynę awarii wyłącznika, a następnie uruchomić wentylator przyciskiem **S3 „RESET”**.

#### **Konsekwencje nieprawidłowego użytkowania:**

- uszkodzenia łożysk,
- uszkodzenia w wyniku korozji,
- utrata wyważenia elementów wirujących,
- drgania,
- deformacje,
- uszkodzenia w wyniku tarcia.

#### **Zagrożenia, które mogą wystąpić w konsekwencji nieprawidłowego użytkowania:**

- uszkodzenia lub inne defekty spowodowane:
  - rozerwaniem się wirnika,
  - pęknięciem wału,
  - pęknięciem zmęczeniowym materiału,
  - ogniem i wybuchem spowodowanym iskrami.

Konstrukcja urządzenia umożliwia pracę bez wstępnej regulacji i stałej obsługi technicznej.

W razie stwierdzenia słuchowo lub wizualnie objawów mogących sygnalizować niewłaściwą pracę urządzenia należy postąpić jak w punkcie nr 8.

## **8. ZAKŁÓCENIA W PRACY, PRZYCZYNY, ŚRODKI ZARADCZE**

Tab. 2

<b>Zakłócenia</b>	<b>Możliwe przyczyny</b>	<b>Środki zaradcze</b>
Nagle pojawiający się brak przepływu powietrza w jednym odgałęzieniu.	Zator w przewodzie wentylacyjnym odciągowym.	Udrożnić przewód odciągowy.
Pojawienie się drgań i wibracji wentylatora.	Uszkodzenie łożysk.	Odłączyć wentylator od zasilania i usunąć przyczynę zakłóceń.
	Uszkodzenie wirnika.	Odłączyć silnik od zasilania. Zdemontować silnik i przekazać do producenta lub do specjalistycznego warsztatu. Wymiana wirnika na nowy może być dokonana tylko przez producenta lub jego przedstawiciela.
Nadmierne nagrzewanie się silnika, intensywny śwąd.	Uszkodzenie uzwojeń silnika.	Odłączyć silnik od zasilania. Zdemontować całe urządzenie i przekazać do producenta silnika lub specjalistycznego warsztatu.
Wyraźny spadek wydajności wentylatora połączony ze wzrostem hałasu.	Niewłaściwy kierunek obrotów wirnika.	Zmienić kolejność podłączenia faz.
Wydostawanie się zanieczyszczeń na zewnątrz odpylacza.	Uszkodzony filtr workowy lub worek na odpady. Poluzowane przyłącze instalacji odpylającej.	Wymienić worek na odpady lub filtr workowy. Uszczelnić przyłącze instalacji.

## 9. INSTRUKCJA KONSERWACJI

Konstrukcja urządzenia umożliwia jego pracę bez stałej obsługi.

Celem zapewnienia prawidłowej pracy oraz zachowania zasad bezpieczeństwa, zalecamy w regularnych odstępach przeprowadzać przeglądy odpylacza. Przy przeglądach należy zwrócić szczególną uwagę na funkcjonowanie wentylatora, mechanizmu wibracyjnego oraz stan techniczny jego ruchomych elementów.

**Przeglądy powinny być przeprowadzane przez wykwalifikowany, przeszkolony i uprawniony personel lub przez specjalistyczną firmę serwisową.**

Przed przystąpieniem do prac przy odpylaczu należy:

- Odłączyć odpylacz od zasilania elektrycznego wyłącznikiem (-S1),
- Upewnić się, czy nie zaistnieje możliwość niekontrolowanego uruchomienia odpylacza podczas konserwacji, (np.: niekontrolowane włączenie ww. wyłącznika). Jeżeli to konieczne wywiesić na zespole zasilającym wywieszkę o treści: „UWAGA PRACE REMONTOWE – NIE WŁACZAĆ ZASILANIA” lub temu podobnej.
- Odczekać aż silniki napędów odpylacza zatrzymają się,
- Przed podjęciem czynności konserwacyjnych należy usunąć nagromadzone wewnątrz urządzenia, komory wentylatora i samego wentylatora ewentualne zanieczyszczenia pochodzące z przetłaczanego medium.

Ponowne uruchomienie odpylacza powinno nastąpić po czynnościach kontroli bezpieczeństwa opisanych w rozdziale 7 „Użytkowanie” niniejszej instrukcji obsługi.

Wyjątek stanowią prace, które mogą być przeprowadzone jedynie w ruchu urządzenia, przy ścisłym przestrzeganiu przepisów BHP - np. pomiar drgań.

Przy pracach konserwacyjnych należy ściśle przestrzegać przepisów bezpieczeństwa, ponieważ w przypadku ich niestosowania może zaistnieć zagrożenie życia i zdrowia personelu konserwacyjnego.

Konserwacje oraz przeglądy wentylatora zaleca się wykonywać zgodnie z zaleceniami producenta wentylatora.

## 10. INSTRUKCJA BHP

**Uruchomienie i obsługa może odbywać się jedynie po zapoznaniu się z niniejszą instrukcją obsługi.** Podłączenie elektryczne należy wykonać dokładnie według załączonego schematu i zgodnie ze wskazówkami przedstawionymi w punkcie 6. niniejszej instrukcji.

**Wszelkie prace elektryczne należy wykonywać po odłączeniu napięcia zasilania.**

**W przypadku zastosowania urządzenia do odciągania pyłów łatwopalnych (np. szlifierki do drewna) nie należy jednocześnie wykorzystywać odpylacza do obsługi innych procesów technologicznych stwarzających możliwość zaiskrzenia w czasie pracy.**

## **11. TRANSPORT I PRZECHOWYWANIE**

Urządzenie dostarczane jest do odbiorcy w stanie kompletnie zmontowanym, opakowane w folię i ustawione na palecie. Podczas transportu urządzenie należy zabezpieczyć przed możliwością przesuwania i przewrócenia się.

Transport i przeładunek powinien odbywać się w sposób eliminujący uszkodzenia lub wgniecenia urządzeń, a także zniszczenie opakowania lub zatarcie występujących na nim oznaczeń.

Magazynowanie powinno odbywać się przy zachowaniu następujących zasad:

- Urządzenie należy przechowywać w opakowaniu transportowym zabezpieczającym przed działaniem czynników zewnętrznych,
- Miejsce przechowywania powinno być suche, niezapylone,
- Temperatura przechowywania: – 10 °C do + 40 °C.

## **12. WARUNKI GWARANCJI**

Okres gwarancji określony jest w karcie gwarancyjnej urządzenia.

Gwarancja nie obejmuje:

- uszkodzeń mechanicznych wentylatora zawinionych przez użytkownika,
- uszkodzeń wynikłych ze stosowania niezgodnie z przeznaczeniem lub nieprzestrzegania niniejszej instrukcji obsługi,
- uszkodzeń wynikłych wskutek niewłaściwego transportu, przechowywania lub niewłaściwej konserwacji.

**Niestosowanie się do punktu 3. „Zastrzeżenia producenta” niniejszej instrukcji, a zwłaszcza samowolna przeróbka urządzenia lub stosowanie go niezgodnie z przeznaczeniem, skutkuje utratą gwarancji.**

## DEKLARACJA ZGODNOŚCI WE NR.....

Producent

azwa: **KLIMAWENT S.A.**

adres: **81-571 GDYNIA, ul Chwaszczyńska 194**

Osoba upoważniona do przygotowania dokumentacji technicznej:  
nazwisko i adres:

niniejszym deklaruje, że maszyna:

nazwa: **Odpylacz**

typ / model: **WE-5,5/D**

numer seryjny:

rok produkcji:

spełniają wymagania następujących dyrektyw europejskich:

**Dyrektywa 2006/42/WE** Parlamentu Europejskiego i Rady z dnia 17 maja 2006 r. w sprawie maszyn zmieniająca dyrektywę 95/16/WE (przekształcenie)/Dz. Urz. UE L157 z dn. 09.06.2006, str. 24/.

Rozporządzenie Ministra Gospodarki z dnia 21 października 2008 r. w sprawie wymagań dla maszyn (Dz. U. Nr 199 z 2008 r. poz. 1228).

**Dyrektywa 2014/35/UE** Parlamentu Europejskiego i Rady z dnia 26 lutego 2014 r. w sprawie harmonizacji ustawodawstw państw członkowskich odnoszących się do udostępniania na rynku sprzętu elektrycznego przewidzianego do stosowania w określonych granicach napięcia /Dz. Urz. UE L 96 z dnia 29 marca 2014 r.

**Dyrektywa 2009/125/WE (ErP)** Parlamentu Europejskiego i Rady z dnia 21 października 2009 r. ustanawiająca ogólne zasady ustalania wymogów dotyczących ekoprojektu dla produktów związanych z energią (Dz. U. L 285 z dn. 31.10.2009)

**Rozporządzenie Komisji (UE) nr 327/2011** z dnia 30 marca 2011 r. w sprawie wykonania dyrektywy parlamentu Europejskiego i Rady 2009/125/WE w odniesieniu do wymogów dotyczących ekoprojektu dla wentylatorów napędzanych silnikiem elektrycznym o poborze mocy od 125 W do 500 kW (DZ. U. L nr 90 z dn. 06.04.2011).

Spełnia wymagania następujących norm zharmonizowanych:

PN-EN ISO-12100:2012	Bezpieczeństwo maszyn – Ogólne zasady projektowania - Ocena ryzyka i zmniejszanie ryzyka
PN-EN 60204-1:2010	Bezpieczeństwo maszyn –Wyposażenie elektryczne maszyn – Część 1: Wymagania ogólne
PN-EN ISO 13857:2010	Bezpieczeństwo maszyn – Odległości bezpieczeństwa uniemożliwiające sięganie kończynami górnymi i dolnymi do stref niebezpiecznych
PN-EN 60529:2003	Stopnie ochrony zapewnianej przez obudowy (Kod IP)
PN-EN 61439:2010	Rozdzielnice i sterownice niskonapięciowe – Część 1: Postanowienia ogólne
PN-EN 60335-1:2012	Bezpieczeństwo elektrycznych przyrządów do użytku domowego i podobnego. Wymagania ogólne

miejsce, data

podpis osoby upoważnionej imię nazwisko

funkcja sygnatariusza



---

**Producent:**  
KLIMAWENT S.A.  
81-571 Gdynia, ul. Chwaszczyńska 194  
tel. 58 629 64 80, 58 771 43 40  
fax 58 629 64 19  
email: [klimawent@klimawent.com.pl](mailto:klimawent@klimawent.com.pl)  
[www.klimawent.com.pl](http://www.klimawent.com.pl)

800O96-WE-5,5/D-10.01.2018